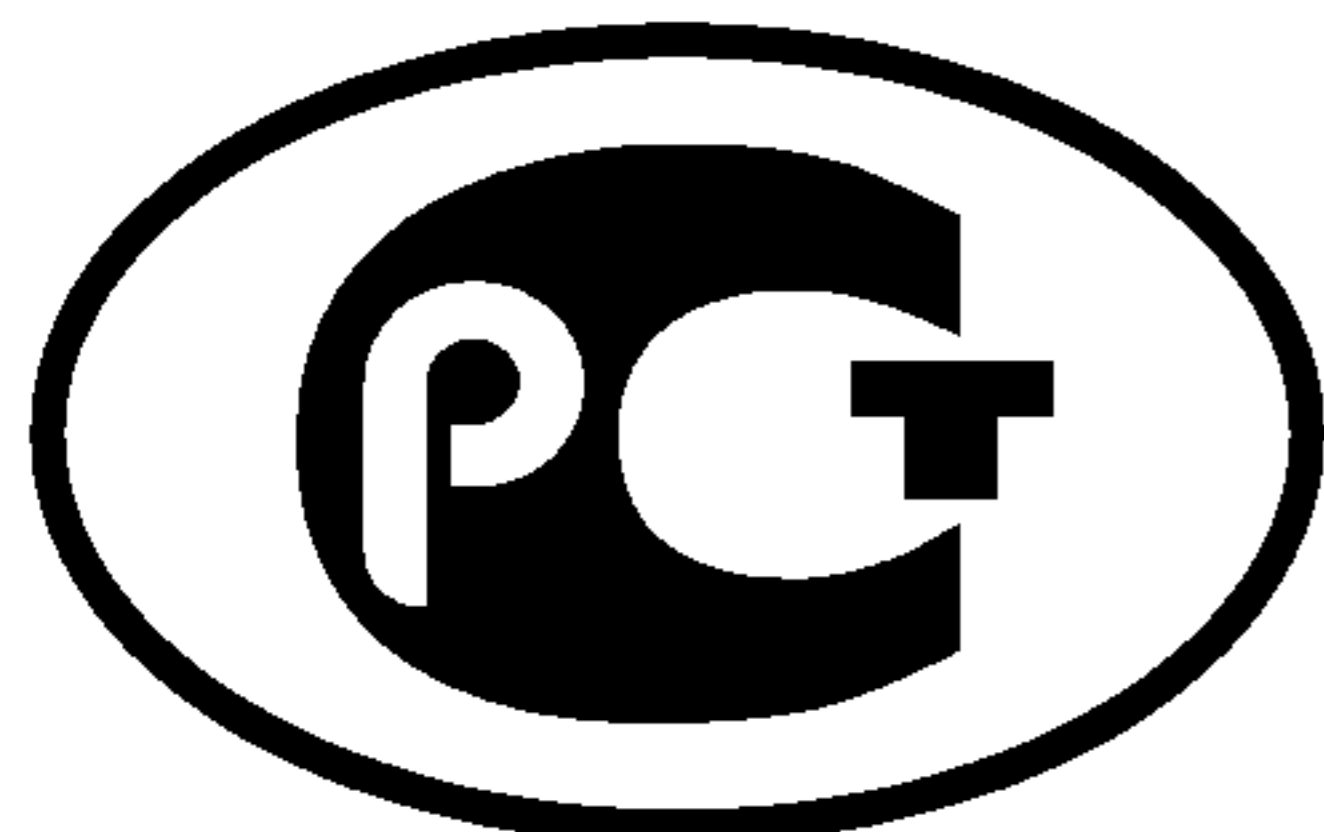


---

ФЕДЕРАЛЬНОЕ АГЕНТСТВО  
ПО ТЕХНИЧЕСКОМУ РЕГУЛИРОВАНИЮ И МЕТРОЛОГИИ

---



НАЦИОНАЛЬНЫЙ  
СТАНДАРТ  
РОССИЙСКОЙ  
ФЕДЕРАЦИИ

ГОСТ Р МЭК  
60601-1—  
2010

---

# ИЗДЕЛИЯ МЕДИЦИНСКИЕ ЭЛЕКТРИЧЕСКИЕ

Часть 1

Общие требования безопасности  
с учетом основных функциональных характеристик

IEC 60601-1:2005  
Medical electrical equipment — Part 1:  
General requirements for basic safety and essential performance  
(IDT)

Издание официальное



Москва  
Стандартинформ  
2011

## Предисловие

Цели и принципы стандартизации в Российской Федерации установлены Федеральным законом от 27 декабря 2002 г. № 184-ФЗ «О техническом регулировании», а правила применения национальных стандартов Российской Федерации — ГОСТ Р 1.0 — 2004 «Стандартизация в Российской Федерации. Основные положения»

### Сведения о стандарте

1 ПОДГОТОВЛЕН Обществом с ограниченной ответственностью «Испытательный центр АФК» на основе русской версии международного стандарта, указанного в пункте 4

2 ВНЕСЕН Техническим комитетом по стандартизации ТК 11 «Медицинские приборы, аппараты и оборудование»

3 УТВЕРЖДЕН И ВВЕДЕН В ДЕЙСТВИЕ Приказом Федерального агентства по техническому регулированию и метрологии от 23 ноября 2010 г. № 492-ст

4 Настоящий стандарт является идентичным международному стандарту МЭК 60601-1:2005 «Изделия медицинские электрические. Часть 1. Общие требования безопасности и основные характеристики» (IEC 60601-1:2005 «Medical electrical equipment — Part 1. General requirements for basic safety and essential performance»), включая технические поправки Corr. 1—2006, Corr. 2—2007, I-SH 01—2008, I-SH 02—2009. Технические поправки к указанному международному стандарту, принятые после его официальной публикации, внесены в текст настоящего стандарта и выделены двойной вертикальной линией, расположенной на полях напротив соответствующего текста, а обозначение и год принятия технической поправки приведены в скобках после соответствующего текста

При применении настоящего стандарта рекомендуется использовать вместо ссылочных международных стандартов соответствующие им национальные стандарты Российской Федерации, сведения о которых приведены в дополнительном приложении ДА

Настоящий стандарт будет действовать одновременно со стандартом ГОСТ Р 50267.0—92 (МЭК 601-1—88) «Изделия медицинские электрические. Часть 1. Общие требования безопасности» и введенными к этому стандарту в действие в Российской Федерации частными стандартами, устанавливающими требования безопасности к конкретным изделиям. По мере пересмотра частных стандартов для приведения в соответствие с требованиями настоящего стандарта их будут отменять. После пересмотра и отмены всех частных стандартов будет отменен ГОСТ Р 50267.0—92 (МЭК 601-1—88)

### 5 ВВЕДЕН ВПЕРВЫЕ

*Информация об изменениях к настоящему стандарту публикуется в ежегодно издаваемом информационном указателе «Национальные стандарты», а текст изменений и поправок — в ежемесячно издаваемых информационных указателях «Национальные стандарты». В случае пересмотра (замены) или отмены настоящего стандарта соответствующее уведомление будет опубликовано в ежемесячно издаваемом информационном указателе «Национальные стандарты». Соответствующая информация, уведомление и тексты размещаются также в информационной системе общего пользования — на официальном сайте Федерального агентства по техническому регулированию и метрологии в сети Интернет*

© Стандартинформ, 2011

Настоящий стандарт не может быть полностью или частично воспроизведен, тиражирован и распространен в качестве официального издания без разрешения Федерального агентства по техническому регулированию и метрологии

## Содержание

1	Область распространения и цель, дополнительные и частные стандарты . . . . .	1
1.1	* Область распространения . . . . .	1
1.2	Цель . . . . .	1
1.3	* Дополнительные стандарты . . . . .	2
1.4	* Частные стандарты . . . . .	2
2	* Нормативные ссылки . . . . .	2
3	* Термины и определения . . . . .	5
4	Общие требования . . . . .	19
4.1	* Условия применения требований к МЕ ИЗДЕЛИЮ или МЕ СИСТЕМЕ . . . . .	19
4.2	* ПРОЦЕСС МЕНЕДЖМЕНТА РИСКА для МЕ ИЗДЕЛИЯ или МЕ СИСТЕМЫ . . . . .	19
4.3	* ОСНОВНЫЕ ФУНКЦИОНАЛЬНЫЕ ХАРАКТЕРИСТИКИ . . . . .	20
4.4	* ОЖИДАЕМЫЙ СРОК СЛУЖБЫ . . . . .	20
4.5	* Эквивалентная безопасность МЕ ИЗДЕЛИЯ или МЕ СИСТЕМЫ . . . . .	20
4.6	* Части МЕ ИЗДЕЛИЯ или МЕ СИСТЕМЫ, находящиеся в контакте с ПАЦИЕНТОМ . . . . .	20
4.7	* УСЛОВИЕ ЕДИНИЧНОГО НАРУШЕНИЯ для МЕ ИЗДЕЛИЯ . . . . .	20
4.8	Компоненты МЕ ИЗДЕЛИЯ . . . . .	21
4.9	* Использование в МЕ ИЗДЕЛИЯХ КОМПОНЕНТОВ С ВЫСОКОЙ СТЕПЕНЬЮ ИНТЕГРАЦИИ . . . . .	23
4.10	* Питание . . . . .	23
4.11	Потребляемая мощность . . . . .	23
5	* Общие требования к испытаниям МЕ ИЗДЕЛИЯ . . . . .	24
5.1	* ТИПОВЫЕ ИСПЫТАНИЯ . . . . .	24
5.2	* Число образцов для испытаний . . . . .	24
5.3	Температура окружающей среды, влажность, атмосферное давление . . . . .	24
5.4	Прочие условия испытаний . . . . .	24
5.5	Питающее напряжение, род тока, вид питания, частота . . . . .	24
5.6	Ремонт и внесение изменений . . . . .	25
5.7	* Предварительное воздействие влагой . . . . .	25
5.8	Последовательность испытаний . . . . .	26
5.9	* Определение РАБОЧИХ ЧАСТЕЙ и ДОСТУПНЫХ ЧАСТЕЙ . . . . .	26
6	* Классификация МЕ ИЗДЕЛИЙ и МЕ СИСТЕМ . . . . .	28
6.1	Общие положения . . . . .	28
6.2	* Защита от поражения электрическим током . . . . .	28
6.3	* Защита от опасного проникания воды или твердых частиц . . . . .	28
6.4	Метод (методы) стерилизации . . . . .	28
6.5	Пригодность для эксплуатации в СРЕДЕ С ПОВЫШЕННЫМ СОДЕРЖАНИЕМ КИСЛОРОДА . . . . .	29
6.6	* Режим работы . . . . .	29
7	Идентификация, маркировка и документация МЕ ИЗДЕЛИЙ . . . . .	29
7.1	Общие положения . . . . .	29
7.2	Маркировка на наружных поверхностях МЕ ИЗДЕЛИЯ или частей МЕ ИЗДЕЛИЯ . . . . .	30
7.3	Маркировка внутри МЕ ИЗДЕЛИЯ или частей МЕ ИЗДЕЛИЯ . . . . .	33
7.4	Маркировка органов управления и измерительных приборов . . . . .	34
7.5	Знаки безопасности . . . . .	35
7.6	Символы . . . . .	36
7.7	Цвета изоляции проводов . . . . .	36
7.8	* Световые индикаторы и органы управления . . . . .	37
7.9	ЭКСПЛУАТАЦИОННЫЕ ДОКУМЕНТЫ . . . . .	37
8	* Защита от ОПАСНОСТЕЙ поражения электрическим током . . . . .	42
8.1	Основные принципы защиты от поражения электрическим током . . . . .	42
8.2	Требования, предъявляемые к источникам питания . . . . .	43
8.3	Классификация РАБОЧИХ ЧАСТЕЙ . . . . .	43
8.4	Ограничение напряжения, тока или энергии . . . . .	44
8.5	Разделение частей . . . . .	46
8.6	* Защитное заземление, рабочее заземление и выравнивание потенциалов МЕ ИЗДЕЛИЯ . . . . .	53

8.7 Токи УТЕЧКИ и ДОПОЛНИТЕЛЬНЫЕ ТОКИ В ЦЕПИ ПАЦИЕНТА . . . . .	55
8.8 Изоляция . . . . .	70
8.9 * ПУТИ УТЕЧКИ и ВОЗДУШНЫЕ ЗАЗОРЫ . . . . .	75
8.10 Компоненты и проводные соединения . . . . .	87
8.11 СЕТЕВЫЕ ЧАСТИ, компоненты и монтаж . . . . .	88
9 * Защита от МЕХАНИЧЕСКИХ ОПАСНОСТЕЙ, создаваемых МЕ ИЗДЕЛИЯМИ и МЕ СИСТЕМАМИ	93
9.1 МЕХАНИЧЕСКИЕ ОПАСНОСТИ, создаваемые МЕ ИЗДЕЛИЕМ . . . . .	93
9.2 * ОПАСНОСТИ, связанные с движущимися частями . . . . .	93
9.3 * ОПАСНОСТИ, связанные с поверхностями, углами и кромками . . . . .	97
9.4 * ОПАСНОСТИ, связанные с неустойчивостью . . . . .	97
9.5 * ОПАСНОСТЬ, создаваемая выбрасываемыми частями . . . . .	101
9.6 Акустическая энергия (включая инфра- и ультразвук) и вибрации . . . . .	101
9.7 * Сосуды и части, находящиеся под пневматическим и гидравлическим давлением . . . . .	103
9.8 * ОПАСНОСТИ, связанные с опорными системами . . . . .	105
10 * Защита от ОПАСНОСТЕЙ воздействия нежелательного или чрезмерного излучения . . . . .	110
10.1 Рентгеновское излучение . . . . .	110
10.2 Альфа-, бета-, гамма-излучения, нейтронное излучение и излучения других частиц . . . . .	110
10.3 Микроволновое излучение . . . . .	110
10.4 * Излучение лазеров и светодиодов (LEDs) . . . . .	111
10.5 Другие видимые электромагнитные излучения . . . . .	111
10.6 Защита от инфракрасного излучения . . . . .	111
10.7 Защита от ультрафиолетового излучения . . . . .	111
11 Защита от чрезмерных температур и других ОПАСНОСТЕЙ . . . . .	111
11.1 * Чрезмерные температуры в МЕ ИЗДЕЛИИ . . . . .	111
11.2 * Защита от возгорания . . . . .	115
11.3 * Конструктивные требования к противопожарным КОРПУСАМ МЕ ИЗДЕЛИЙ . . . . .	119
11.4 * МЕ ИЗДЕЛИЯ и МЕ СИСТЕМЫ для эксплуатации с воспламеняющимися анестетиками . . . . .	121
11.5 * МЕ ИЗДЕЛИЯ и МЕ СИСТЕМЫ для эксплуатации с воспламеняющимися веществами . . . . .	121
11.6 Перелив, расплескивание, утечка, проникание воды или твердых частиц, чистка, дезинфекция, стерилизация и совместимость с веществами, используемыми вместе с МЕ ИЗДЕЛИЕМ . . . . .	121
11.7 Биологическая совместимость МЕ ИЗДЕЛИЯ и МЕ СИСТЕМЫ . . . . .	122
11.8 * Прерывание питания /ПИТАЮЩЕЙ СЕТИ МЕ ИЗДЕЛИЯ . . . . .	122
12 * Точность органов управления и измерительных приборов и защита от опасных значений выходных характеристик . . . . .	122
12.1 Точность органов управления и измерительных приборов . . . . .	122
12.2 ЭКСПЛУАТАЦИОННАЯ ПРИГОДНОСТЬ . . . . .	123
12.3 Системы тревожной сигнализации . . . . .	123
12.4 Защита от опасных значений выходных характеристик . . . . .	123
13 * ОПАСНЫЕ СИТУАЦИИ и условия нарушения . . . . .	124
13.1 Специальные ОПАСНЫЕ СИТУАЦИИ . . . . .	124
13.2 УСЛОВИЯ ЕДИНИЧНОГО НАРУШЕНИЯ . . . . .	125
14 * Программируемые электрические медицинские системы (PEMS) . . . . .	130
14.1 * Общие положения . . . . .	130
14.2 * Документирование . . . . .	130
14.3 * План МЕНЕДЖМЕНТА РИСКА . . . . .	130
14.4 * ЖИЗНЕННЫЙ ЦИКЛ РАЗРАБОТКИ PEMS . . . . .	130
14.5 * Решение проблем . . . . .	130
14.6 ПРОЦЕСС МЕНЕДЖМЕНТА РИСКА . . . . .	131
14.7 * Перечень требований . . . . .	131
14.8 * Структура . . . . .	131
14.9 * Проектирование и реализация PEMS . . . . .	132
14.10 * ВЕРИФИКАЦИЯ . . . . .	132
14.11 * ПРОВЕРКА СООТВЕТСТВИЯ (ВАЛИДАЦИЯ) PEMS . . . . .	132
14.12 * Модификация . . . . .	133
14.13 * Соединение PEMS с другим изделием с помощью СЕТЕВЫХ/ИНФОРМАЦИОННЫХ СРЕДСТВ СВЯЗИ . . . . .	133

15	Конструкция МЕ ИЗДЕЛИЯ . . . . .	133
15.1 *	Расположение органов управления и индикаторов в МЕ ИЗДЕЛИИ . . . . .	133
15.2 *	Удобство обслуживания . . . . .	133
15.3	Механическая прочность . . . . .	134
15.4	Компоненты МЕ ИЗДЕЛИЙ и общая сборка . . . . .	137
15.5 *	СЕТЕВЫЕ ТРАНСФОРМАТОРЫ МЕ ИЗДЕЛИЙ и трансформаторы, обеспечивающие разделение частей согласно 8.5 . . . . .	141
16 *	МЕ СИСТЕМЫ . . . . .	144
16.1 *	Общие требования к МЕ СИСТЕМАМ . . . . .	144
16.2 *	ЭКСПЛУАТАЦИОННЫЕ ДОКУМЕНТЫ МЕ СИСТЕМЫ . . . . .	145
16.3 *	Питание . . . . .	146
16.4	КОРПУСА . . . . .	146
16.5 *	РАЗДЕЛИТЕЛЬНЫЕ УСТРОЙСТВА . . . . .	146
16.6 *	ТОКИ УТЕЧКИ . . . . .	146
16.7 *	Защита от МЕХАНИЧЕСКИХ ОПАСНОСТЕЙ . . . . .	147
16.8	Прерывание питания МЕ СИСТЕМЫ . . . . .	147
16.9	Соединители и проводные соединения МЕ СИСТЕМЫ . . . . .	147
17 *	Электромагнитная совместимость МЕ ИЗДЕЛИЙ и МЕ СИСТЕМ . . . . .	149
Приложение А	(справочное) Общие положения и обоснования . . . . .	150
Приложение В	(справочное) Последовательность испытаний . . . . .	228
Приложение С	(справочное) Руководство по маркировке и требования к ней для МЕ ИЗДЕЛИЙ и МЕ СИСТЕМ . . . . .	230
Приложение D	(справочное) Символы для маркировки . . . . .	233
Приложение E	(справочное) Примеры присоединения измерительного устройства (MD) для измерения ТОКА УТЕЧКИ НА ПАЦИЕНТА и ДОПОЛНИТЕЛЬНОГО ТОКА В ЦЕПИ ПАЦИЕНТА . . . . .	241
Приложение F	(справочное) Специальные измерительные схемы питания . . . . .	244
Приложение G	(обязательное) Защита от ОПАСНОСТЕЙ возгорания воспламеняющихся смесей анестетиков . . . . .	247
Приложение H	(справочное) Структура REMS, ЖИЗНЕННЫЙ ЦИКЛ РАЗРАБОТКИ REMS и документирование . . . . .	258
Приложение I	(справочное) Некоторые аспекты МЕ СИСТЕМ . . . . .	268
Приложение J	(справочное) Обзор способов изоляции . . . . .	274
Приложение K	(справочное) Упрощенные схемы измерения ТОКА УТЕЧКИ НА ПАЦИЕНТА . . . . .	277
Приложение L	(обязательное) Изолированные обмоточные провода для использования без межслойной изоляции . . . . .	280
Приложение ДА	(справочное) Сведения о соответствии ссылочных международных стандартов ссылочным национальным стандартам Российской Федерации . . . . .	282
Библиография	. . . . .	286
Алфавитный указатель терминов	. . . . .	288
Алфавитный указатель сокращений и аббревиатур	. . . . .	291

## Введение

В 1976 г. подкомитет МЭК 62А опубликовал первое издание МЭК/TR 60513 *Основные аспекты безопасности электрических изделий, используемых в медицинской практике*. Первое издание МЭК/TR 60513 стало основой для разработки:

- первого издания МЭК 60601-1 (исходный стандарт безопасности для ИЗДЕЛИЙ МЕДИЦИНСКИХ ЭЛЕКТРИЧЕСКИХ);
- серии дополнительных стандартов МЭК 60601-1-XX на ИЗДЕЛИЯ МЕДИЦИНСКИЕ ЭЛЕКТРИЧЕСКИЕ;
- серии частных стандартов МЭК 60601-2-XX на ИЗДЕЛИЯ МЕДИЦИНСКИЕ ЭЛЕКТРИЧЕСКИЕ отдельных типов;
- серии стандартов МЭК 60601-3-XX на функциональные характеристики ИЗДЕЛИЙ МЕДИЦИНСКИХ ЭЛЕКТРИЧЕСКИХ отдельных типов.

Зная о необходимости и безотлагательности принятия настоящего стандарта, охватывающего требования безопасности электрических изделий, используемых в медицинской практике, большая часть Национальных комитетов проголосовала в 1977 г. за принятие первой редакции МЭК 60601-1, основанной на проекте, который в то время представлял первый подход к этой проблеме. Широта области применения, сложность рассматриваемых изделий и специфичность некоторых мер защиты и соответствующих испытаний для их проверки потребовали многолетних усилий для подготовки первого издания (1977 г.) настоящего стандарта, который, как уже можно утверждать, с момента своей публикации стал универсальной основой.

Однако частое применение первого издания выявило необходимость усовершенствований, внесение которых стало особенно желательным ввиду значительного успеха, который имел этот стандарт с момента его публикации.

Тщательная работа по пересмотру стандарта, предпринятая впоследствии и продолжавшаяся в течение нескольких лет, закончилась в 1988 г. публикацией второго издания, в котором были обобщены все поступившие к этому времени усовершенствования. После этого усовершенствование стандарта постоянно продолжалось. Во второе издание были внесены изменения сначала в 1991 г., а затем — в 1995 г.

Первоначальный подход МЭК состоял в подготовке отдельных стандартов — стандартов на требования к ОСНОВНОЙ БЕЗОПАСНОСТИ и стандартов на требования к функциональным характеристикам ИЗДЕЛИЙ МЕДИЦИНСКИХ ЭЛЕКТРИЧЕСКИХ. Это стало бы естественным расширением подхода, исторически принятого на национальном и международном уровнях в отношении других стандартов на электрические изделия (например, на бытовые). В них требования к ОСНОВНОЙ БЕЗОПАСНОСТИ регулируются обязательными стандартами, однако требования к функциональным характеристикам регулируются конъюнктурой рынка. В этом контексте можно сказать, что «способность электрического чайника кипятить воду не является определяющей для его безопасного использования».

Теперь признано, что эта ситуация не относится ко многим МЕДИЦИНСКИМ ЭЛЕКТРИЧЕСКИМ ИЗДЕЛИЯМ и ОТВЕТСТВЕННЫЕ ОРГАНИЗАЦИИ должны применять стандарты, содержащие требования как к ОСНОВНОЙ БЕЗОПАСНОСТИ, так и к ОСНОВНЫМ ФУНКЦИОНАЛЬНЫМ ХАРАКТЕРИСТИКАМ, таким как точность регулирования отдаваемой энергии или вводимых терапевтических веществ ПАЦИЕНТУ или обработки и отображения физиологических данных, влияющих на лечение ПАЦИЕНТА.

Это означает, что разделение требований к ОСНОВНОЙ БЕЗОПАСНОСТИ и требований к ОСНОВНЫМ ФУНКЦИОНАЛЬНЫМ ХАРАКТЕРИСТИКАМ является неподходящим с точки зрения оценки ОПАСНОСТЕЙ, возникающих из-за неадекватного проектирования ИЗДЕЛИЙ МЕДИЦИНСКИХ ЭЛЕКТРИЧЕСКИХ. Многие частные стандарты серии МЭК 60601-2-XX включают в себя требования к ОСНОВНЫМ ФУНКЦИОНАЛЬНЫМ ХАРАКТЕРИСТИКАМ, которые не могут быть непосредственно оценены ОТВЕТСТВЕННОЙ ОРГАНИЗАЦИЕЙ без применения этих стандартов. (Тем не менее действующие серии стандартов МЭК 60601 включают в себя меньше требований к ОСНОВНЫМ ФУНКЦИОНАЛЬНЫМ ХАРАКТЕРИСТИКАМ, чем требований к ОСНОВНОЙ БЕЗОПАСНОСТИ).

До подготовки третьего издания МЭК 60601-1 подкомитет МЭК 62А подготовил второе издание МЭК/TR 60513 [12]<sup>1)</sup> в 1994 г. Это второе издание послужило руководством при разработке настоящего издания МЭК 60601-1, а также для дальнейшей разработки серий стандартов МЭК 60601-1-XX и МЭК 60601-2-XX.

<sup>1)</sup> Числа в квадратных скобках относятся к номерам в библиографии.

Для достижения согласованности с международными стандартами, удовлетворения существующих ожиданий медицинского сообщества и сближения с разработками стандартов серии МЭК 60601-2-XX в МЭК/TR 60513 были внесены два новых принципиальных изменения:

- первое изменение связано с расширением понятия «БЕЗОПАСНОСТЬ» и включения в него требований к **ОСНОВНЫМ ФУНКЦИОНАЛЬНЫМ ХАРАКТЕРИСТИКАМ** (например, точности аппаратуры для контроля физиологических параметров). Это привело к изменению названия публикации: вместо «Изделия медицинские электрические. Часть 1. Общие требования безопасности», использованного во втором издании, применено наименование «Изделия медицинские электрические. Часть 1. Общие требования безопасности с учетом основных функциональных характеристик»;

- второе изменение обусловлено тем, что при определении минимальных требований безопасности необходимо оценивать адекватность процесса проектирования изделий. Это — практически единственный метод оценки безопасности некоторых изделий, в частности с использованием программируемых электронных систем. В результате были введены общие требования к выполнению **ПРОЦЕССА МЕНЕДЖМЕНТА РИСКА**. Параллельно с разработкой третьего издания МЭК 60601-1 объединенный проект с техническим комитетом ИСО/ТС 210 закончился публикацией общего стандарта **МЕНЕДЖМЕНТА РИСКА** для медицинских изделий. В соответствии с настоящим изданием МЭК 60601-1 требуется, чтобы **ИЗГОТОВИТЕЛЬ** использовал **ПРОЦЕСС МЕНЕДЖМЕНТА РИСКА**, отвечающий требованиям ИСО 14971 (см. 4.2).

Настоящий стандарт содержит требования к **ОСНОВНОЙ БЕЗОПАСНОСТИ** и **ОСНОВНЫМ ФУНКЦИОНАЛЬНЫМ ХАРАКТЕРИСТИКАМ**, что в общем случае применимо к **ИЗДЕЛИЯМ МЕДИЦИНСКИМ ЭЛЕКТРИЧЕСКИМ**. Для изделий некоторых типов эти требования либо добавлены, либо заменены специальными требованиями дополнительного или частного стандарта. При наличии частных стандартов настоящий стандарт не должен использоваться без них.

В настоящем стандарте приняты следующие шрифтовые выделения:

- Требования и определения: прямой шрифт.
- *Технические требования к испытаниям: курсив.*
- Информационные материалы вне таблиц (типа примечаний, примеров и ссылок): шрифт уменьшенного размера. Аналогично выделяют и нормативный текст таблиц.
- **ТЕРМИНЫ, ИСПОЛЬЗУЕМЫЕ В ТЕКСТЕ НАСТОЯЩЕГО СТАНДАРТА И ОПРЕДЕЛЕННЫЕ В ЕГО ПУНКТЕ 3 И ПРЕДМЕТНОМ УКАЗАТЕЛЕ: ЗАГЛАВНЫМИ БУКВАМИ.**

В настоящем стандарте термины означают:

- «пункт» — одна из семнадцати частей стандарта, указанных в оглавлении, включая все свои подпункты; например, пункт 7 включает подпункты (пункты) 7.1, 7.2 и т. д.;
- «подпункт» — пронумерованная последовательность подпунктов пункта; например, подпункты 7.1, 7.2 и 7.2.1 являются подпунктами пункта 7.

Перед ссылкой на пункт и перед его номером в настоящем стандарте будет стоять слово «пункт», а ссылка на подпункт будет ограничиваться лишь его номером.

В настоящем стандарте союз «или» будет использоваться как включающее «или», т. е. утверждение будет истинным при любой комбинации условий.

Вербальные формы, используемые в настоящем стандарте, совпадают по форме с описанными в приложении G Директив ИСО/МЭК (часть 2).

Вспомогательные глаголы:

- «должен» означает, что соответствие требованиям или испытаниям обязательно для соответствия настоящему стандарту;
- «следует» означает, что соответствие требованиям или испытаниям рекомендовано, но не обязательно для соответствия настоящему стандарту;
- «может» используется для описания допустимых путей достижения соответствия требованиям или испытаниям.

Пометка (\*) перед заголовком пункта (подпункта) или таблицы указывает, что в приложении А имеются рекомендации или пояснения к этим элементам текста.

## ИЗДЕЛИЯ МЕДИЦИНСКИЕ ЭЛЕКТРИЧЕСКИЕ

## Часть 1

Общие требования безопасности  
с учетом основных функциональных характеристик

Medical electrical equipment . Part 1. General requirements for basic safety and essential performance

Дата введения — 2011 — 09 — 01

**1 Область распространения и цель, дополнительные и частные стандарты****1.1 \* Область распространения**

Настоящий стандарт распространяется на ОБЩИЕ ТРЕБОВАНИЯ БЕЗОПАСНОСТИ С УЧЕТОМ ОСНОВНЫХ ФУНКЦИОНАЛЬНЫХ ХАРАКТЕРИСТИК к ИЗДЕЛИЯМ МЕДИЦИНСКИМ ЭЛЕКТРИЧЕСКИМ и СИСТЕМАМ МЕДИЦИНСКИМ ЭЛЕКТРИЧЕСКИМ, в дальнейшем именуемым как «МЕ ИЗДЕЛИЯ» и «МЕ СИСТЕМЫ» соответственно.

Если какой-либо пункт или подпункт настоящего стандарта применим исключительно к МЕ ИЗДЕЛИЮ или же исключительно к МЕ СИСТЕМАМ, то об этом будут свидетельствовать название и содержание этого пункта или подпункта, в противном случае данный пункт или подпункт применим и к МЕ ИЗДЕЛИЮ, и к МЕ СИСТЕМАМ.

ОПАСНОСТИ, связанные с физиологическими эффектами, вызванными воздействием МЕ ИЗДЕЛИЯ или МЕ СИСТЕМЫ, не рассматриваются в настоящем стандарте, за исключением 7.2.13 и 8.4.1.

Примечание — См. также п. 4.2.

Настоящий стандарт может также применяться к изделиям, используемым для компенсации или облегчения заболеваний, травм или утраты трудоспособности.

На лабораторное диагностическое оборудование, не подпадающее под определение МЕ ИЗДЕЛИЯ, распространяется действие стандартов серии МЭК 61010<sup>1)</sup>. Настоящий стандарт не распространяется на имплантируемые части активных медицинских изделий, подпадающих под действие ИСО 14708-1<sup>2)</sup>.

Настоящий стандарт не распространяется на системы подачи медицинских газов по ИСО 7396-1 «Системы разводки медицинских газов. Часть 1. Трубопроводы для сжатых медицинских газов и вакуума».

Примечание — В 6.3 ИСО 7396-1 применяют требования МЭК 60601-1-8 к постоянному мониторингу и сигналам опасности.

Это ограничение области распространения будет действовать до принятия новой редакции МЭК 60601-1. (I-SH 01-2008).

**1.2 Цель**

Целью настоящего стандарта является установление общих требований и обеспечение основы для разработки частных стандартов.

<sup>1)</sup> МЭК 61010 (все части), Безопасность электрических контрольно-измерительных приборов и лабораторного оборудования.

<sup>2)</sup> ИСО 14708-1, Имплантаты для хирургии. Активные вживляемые медицинские изделия. Часть 1. Общие требования к безопасности, маркировке и к информации, предоставляемой изготовителем.



### 1.3 \* Дополнительные стандарты

В сериях стандартов МЭК 60601 дополнительные стандарты определяют требования к ОСНОВНОЙ БЕЗОПАСНОСТИ и ОСНОВНЫМ ФУНКЦИОНАЛЬНЫМ ХАРАКТЕРИСТИКАМ, применимые к:

- подгруппе МЕ ИЗДЕЛИЙ (например, радиологическому оборудованию);
- определенной характеристике всех МЕ ИЗДЕЛИЙ, которая не полностью отражена в настоящем стандарте.

Применимые дополнительные стандарты становятся нормативными документами с момента их публикации и должны применяться вместе с настоящим стандартом.

#### Примечания

1 При оценке соответствия МЭК 60601-1 допускается независимо оценивать соответствие дополнительным стандартам.

2 При декларировании соответствия МЭК 60601-1 декларирующий это должен специально перечислить дополнительные применимые стандарты, что позволяет всем заинтересованным лицам понимать, какие дополнительные стандарты были частью оценки.

3 Члены МЭК ведут регистр действующих международных стандартов. Пользователи настоящего стандарта должны обращаться к этому регистру для поиска опубликованных дополнительных стандартов.

Если дополнительный стандарт применим к МЕ ИЗДЕЛИЮ, для которого имеется частный стандарт, то последний будет обладать приоритетом над дополнительным стандартом.

### 1.4 \* Частные стандарты

В сериях стандартов МЭК 60601 частные стандарты могут изменять, заменять или ликвидировать требования, содержащиеся в настоящем стандарте и соответствующие определенному МЕ ИЗДЕЛИЮ, а также могут добавлять другие требования к ОСНОВНОЙ БЕЗОПАСНОСТИ и ОСНОВНЫМ ФУНКЦИОНАЛЬНЫМ ХАРАКТЕРИСТИКАМ.

Примечание — Члены МЭК и ИСО ведут регистр действующих международных стандартов. Пользователи настоящего стандарта должны обращаться к этому регистру для определения опубликованных частных стандартов.

Требования частного стандарта обладают приоритетом над требованиями настоящего стандарта.

## 2 \* Нормативные ссылки

В настоящем стандарте использованы нормативные ссылки на следующие стандарты:

Для датированных ссылок должна применяться только процитированная редакция, а для недатированных ссылок — только последняя редакция документа (включая любые изменения).

**ВНИМАНИЕ! Дополнительные стандарты серии МЭК 60601, выпущенные после публикации настоящего стандарта, становятся нормативными документами с момента их публикации и должны рассматриваться как включенные в нормативные ссылки (см. п. 1.3).**

Примечание — Справочные ссылки приведены в библиографии.

МЭК 60065:2001 Аудио-, видео- и аналогичная им электронная аппаратура. Требования безопасности  
МЭК 60068-2-2:1974 Экологические испытания. Часть 2. Испытания. Испытания В: Испытания сухим жаром

Изменение 1 (1993)

Изменение 2 (1994)

МЭК 60079-0 Электрическая аппаратура для работы во взрывоопасных газовых средах. Часть 0. Общие требования

МЭК 60079-2 Электрическая аппаратура для работы во взрывоопасных газовых средах. Часть 2. Герметизированные сосуды повышенного давления типа “р”

МЭК 60079-5 Электрическая аппаратура для работы во взрывоопасных газовых средах. Часть 5. Сосуды с порошковым заполнением типа “q”

МЭК 60079-6 Электрическая аппаратура для работы во взрывоопасных газовых средах. Часть 6. Сосуды с масляным заполнением типа “o”

МЭК 60083 Сетевые розетки и вилки бытового или аналогичного общего применения, стандартизированные в государствах — членах МЭК

МЭК 60085 Электрическая изоляция. Классификация по термостойкости

МЭК 60086-4 Первичные химические источники тока. Часть 4: Безопасность литиевых аккумуляторов

МЭК 60112 Метод определения стойкости и сравнительных показателей контроля твердых изоляционных материалов

МЭК 60127-1 Миниатюрные плавкие предохранители. Часть 1: Определения для миниатюрных плавких предохранителей и общие требования к их вставкам

МЭК 60227-1:1993 Кабели с поливинилхлоридной изоляцией на номинальные напряжения 450/750 В включительно. Часть 1: Общие требования <sup>1)</sup>

Изменение 1 (1995)

Изменение 2 (1998)

МЭК 60245-1:2003 Кабели с резиновой изоляцией на номинальные напряжения 450/750 В включительно. Часть 1: Общие требования

МЭК 60252-1 Конденсаторы двигателей переменного тока. Часть 1: Общие требования. Рабочие характеристики, испытания и основные характеристики. Требования безопасности. Руководство по монтажу и эксплуатации

МЭК 60320-1 Приборный штепсель для бытового и аналогичного общего применения. Часть 1: Общие требования

МЭК 60335-1:2001 Бытовые и аналогичные им электрические приборы. Безопасность. Часть 1: Общие требования

МЭК 60364-4-41 Электрооборудование зданий. Часть 4-41: Электробезопасность. Защита от поражения электрическим током

МЭК 60384-14:2005 Конденсаторы постоянной емкости для применения в электронной аппаратуре. Часть 14. Частная спецификация: Конденсаторы постоянной емкости для подавления электромагнитных помех и подсоединения к сетевому электропитанию

МЭК 60417-DB:2002 Графические символы для использования в оборудовании <sup>2)</sup>

МЭК 60445 Основные требования и принципы обеспечения безопасности интерфейса человек — машина, маркировка и идентификация. Идентификация терминалов оборудования и концевых заделок некоторых определяемых проводников, включая общие правила для буквенно-цифровых систем

МЭК 60447 Интерфейс человек — машина. Основные принципы безопасности, маркировка и идентификация. Принципы включения

МЭК 60529:1989 Степени защиты, предусмотренные кожухами-экранами (IP-код) <sup>3)</sup>

Изменение 1 (1999)

МЭК 60601-1-2 Изделия медицинские электрические. Часть 1-2: Общие требования безопасности. Дополнительный стандарт: Электромагнитная совместимость. Требования и методы испытаний

МЭК 60601-1-3 Изделия медицинские электрические. Часть 1: Общие требования безопасности. 3. Дополнительный стандарт: Общие требования к лучевой защите при работе с рентгенодиагностическим оборудованием

МЭК 60601-1-6 Изделия медицинские электрические. Часть 1-6: Общие требования безопасности. Дополнительный стандарт: Эксплуатационная пригодность

МЭК 60601-1-8 Изделия медицинские электрические. Часть 1-8: Общие требования безопасности. Дополнительный стандарт: Общие требования, испытания и инструкции по применению систем аварийной сигнализации в изделиях и системах медицинских электрических

МЭК 60664-1:1992 Координация изоляции для оборудования в низковольтных системах. Часть 1: Принципы, требования и методы испытаний <sup>4)</sup>

Изменение 1 (2000)

Изменение 2 (2002)

МЭК 60695-11-10 Испытания на пожароопасность. Часть 11-10. Пламя для испытания. Методы испытания горизонтальным и вертикальным пламенем 50 Вт

<sup>1)</sup> Имеется объединенное издание 2.2, включая стандарт МЭК 60227-1:1993 с Изменением 1 (1995) и Изменением 2 (1998).

<sup>2)</sup> Буквы DB относятся к объединенной онлайн-базе данных МЭК и ИСО.

<sup>3)</sup> Имеется объединенная версия 2.1, включая стандарт МЭК 60529:1989 с Изменением 1 (1999).

<sup>4)</sup> Имеется объединенное издание 1.2, включающее МЭК 60664-1:1992 с Изменением 1 (2000) и Изменением 2 (2002).

- МЭК 60730-1:1999 Автоматический электрический контроль для бытового и аналогичного применения. Часть 1: Общие требования<sup>1)</sup>  
Изменение 1 (2003)
- МЭК 60825-1:1993 Безопасность лазерных изделий. Часть 1: Классификация оборудования, требования и руководство пользователя<sup>2)</sup>  
Изменение 1 (1997)  
Изменение 2 (2001)
- МЭК 60851-3:1996 Обмоточные провода. Методы испытаний. Часть 3: Механические свойства<sup>3)</sup>  
Изменение 1 (1997)  
Изменение 2 (2003)
- МЭК 60851-5:1996 Обмоточные провода. Методы испытаний. Часть 5: Электрические свойства<sup>4)</sup>  
Изменение 1 (1997)  
Изменение 2 (2004)
- МЭК 60851-6:1996 Обмоточные провода. Методы испытаний. Часть 6: Теплофизические свойства  
Изменение 1 (1997)
- МЭК 60878:2003 Графические символы для электрического оборудования, применяемого в медицинской практике
- МЭК 60884-1 Розетки и вилки бытового или аналогичного общего применения. Часть 1: Общие требования
- МЭК 60950-1:2001 Информационно-технологическое оборудование. Безопасность. Часть 1: Общие требования
- МЭК 61058-1:2000 Приборные переключатели. Часть 1: Общие требования<sup>5)</sup>  
Изменение 1 (2001)
- МЭК 61558-1:1997 Трансформаторы безопасности, блоки силового электропитания и аналогичные им устройства. Часть 1: Общие требования и методы испытаний<sup>6)</sup>  
Изменение 1 (1998)
- МЭК 61558-2-1 Трансформаторы безопасности, блоки силового электропитания и аналогичные им устройства. Часть 2: Специфические требования к разделительным трансформаторам общего применения
- МЭК 61672-1 Электроакустика. Измерители уровня звука. Часть 1: Технические условия
- МЭК 61672-2 Электроакустика. Измерители уровня звука. Часть 2. Модель оценочных испытаний
- МЭК 61965 Механическая безопасность электронно-лучевых трубок
- ИСО 31 (все части) Величины и единицы измерений
- ИСО 780 Упаковка. Пиктограммы, применяемые для погрузочно-разгрузочных работ
- ИСО 1000 Система единиц СИ и рекомендации по использованию их производных и некоторых других величин
- ИСО 1853 Проводящие и диссипативные каучуки, вулканизированные или термопластические. Измерение удельного сопротивления
- ИСО 2878 Каучук вулканизированный. Антистатические и проводящие изделия. Определение электрического сопротивления
- ИСО 2882<sup>7)</sup> Каучук вулканизированный. Антистатические и проводящие изделия для больничного применения. Предельные значения для электрического сопротивления
- ИСО 3746 Акустика. Определение звуковых уровней мощности шумовых источников с помощью звукового давления. Метод исследования с использованием измерения огибающей поверхности в плоскости отражения
- ИСО 3864-1:2002 Графические символы. Цвета и знаки безопасности. Часть 1. Принципы разработки знаков безопасности на рабочих и общественных местах

<sup>1)</sup> Имеется объединенное издание 3.1, включающее МЭК 60730-1:1999 с Изменением 1 (2003).

<sup>2)</sup> Имеется объединенное издание 1.2, включающее МЭК 60825-1:1993 с Изменением 1 (1997) и Изменением 2 (2001).

<sup>3)</sup> Имеется объединенное издание 2.1, включающее МЭК 60851-3:1996 с Изменением 1 (1997).

<sup>4)</sup> Имеется объединенное издание 3.2, включающее МЭК 60851-5:1996 с Изменением 1 (1997) и Изменением 2 (2004).

<sup>5)</sup> Имеется объединенное издание 3.1, включающее МЭК 61058-1:2000 с Изменением 1 (2001).

<sup>6)</sup> Имеется объединенное издание 1.1, включающее МЭК 61558-1:1997 с Изменением 1 (1998).

<sup>7)</sup> ИСО 2882 был отменен 1 февраля 2005 г. без всякой замены.

ИСО 5349-1 Вибрация механическая. Измерение и оценка воздействия на человека вибрации, передаваемой через руки. Часть 1. Общие требования  
 ИСО 7000-DB:2004<sup>1)</sup> Графические символы для нанесения на оборудование. Набор символов  
 ИСО 7010:2003 Графические символы. Цвета и знаки безопасности. Знаки безопасности, наносимые в рабочих и общественных местах  
 ИСО 9614-1 Акустика. Определение звуковых уровней мощности шумовых источников с помощью интенсивности звука. Измерение в дискретных точках  
 ИСО 10993 (все части) Биологическая аттестация медицинских устройств  
 ИСО 11134 Стерилизация медицинских изделий. Требования к проверке и стандартному контролю. Промышленная влажная высокотемпературная стерилизация  
 ИСО 11135 Медицинские изделия. Проверка и текущий контроль стерилизации в среде окиси этилена  
 ИСО 11137 Стерилизация медицинских изделий. Требования к проверке и текущему контролю. Радиационная стерилизация  
 ИСО 13852 Безопасность машин. Безопасные расстояния для предотвращения повреждений верхних конечностей  
 ИСО 14971:2000 Изделия медицинские. Применение менеджмента риска к медицинским изделиям  
 ИСО 15223 Медицинские изделия. Символы, применяемые при маркировании, на медицинских изделиях, этикетках и в сопроводительной документации  
 ИСО 23529 Каучуки. Общие процедуры приготовления и доведения до нужного состояния образцов для испытаний физическими методами

### 3 \* Термины и определения

В настоящем стандарте применены следующие термины с соответствующими определениями:

#### Примечания

1 Там, где в настоящем стандарте применяют термины «напряжение» и «ток», подразумевают их среднеквадратические значения постоянного, переменного напряжения или тока (или напряжения, или тока сложной формы), если не оговорено иное.

2 Термин «электрическое изделие» используют для обозначения МЕ ИЗДЕЛИЯ (см. 3.63) или другого электрического изделия. В настоящем стандарте также термин «изделие» используют и для обозначения МЕ ИЗДЕЛИЯ и другого электрического или неэлектрического изделия при их применении в МЕ СИСТЕМЕ (см. 3.64).

3 Указатель терминов приведен в конце настоящего стандарта.

**3.1 СМОТРОВАЯ КРЫШКА (ACCESS COVER):** Часть КОРПУСА или ЗАЩИТНОГО УСТРОЙСТВА, обеспечивающая возможность доступа к МЕ ИЗДЕЛИЮ для его регулировки, осмотра, ремонта или замены компонентов.

**3.2 ДОСТУПНАЯ ЧАСТЬ (ACCESSIBLE PART):** Часть электрического изделия, за исключением РАБОЧЕЙ ЧАСТИ, к которой можно прикоснуться стандартным испытательным пальцем.

Примечание — См. также п. 5.9.2.1.

**3.3 ПРИНАДЛЕЖНОСТЬ (ACCESSORY):** Дополнительный компонент, предназначенный для его использования вместе с изделием для:

- обеспечения ПРЕДУСМОТРЕННОГО ПРИМЕНЕНИЯ,
- определенного специального применения,
- облегчения использования изделия,
- расширения функциональных характеристик или
- объединения функций одного изделия с функциями другого изделия.

[МЭК 60788:2004, гл-83-06 измененный]

**3.4 ЭКСПЛУАТАЦИОННЫЙ ДОКУМЕНТ (ACCOMPANYING DOCUMENT):** Документ, прилагаемый к МЕ ИЗДЕЛИЮ, МЕ СИСТЕМЕ или ПРИНАДЛЕЖНОСТИ и содержащий информацию для ОТВЕТСТВЕННОЙ ОРГАНИЗАЦИИ или ОПЕРАТОРА, в особенности относительно ОБЩИХ ТРЕБОВАНИЙ БЕЗОПАСНОСТИ и ОСНОВНЫХ ФУНКЦИОНАЛЬНЫХ ХАРАКТЕРИСТИК.

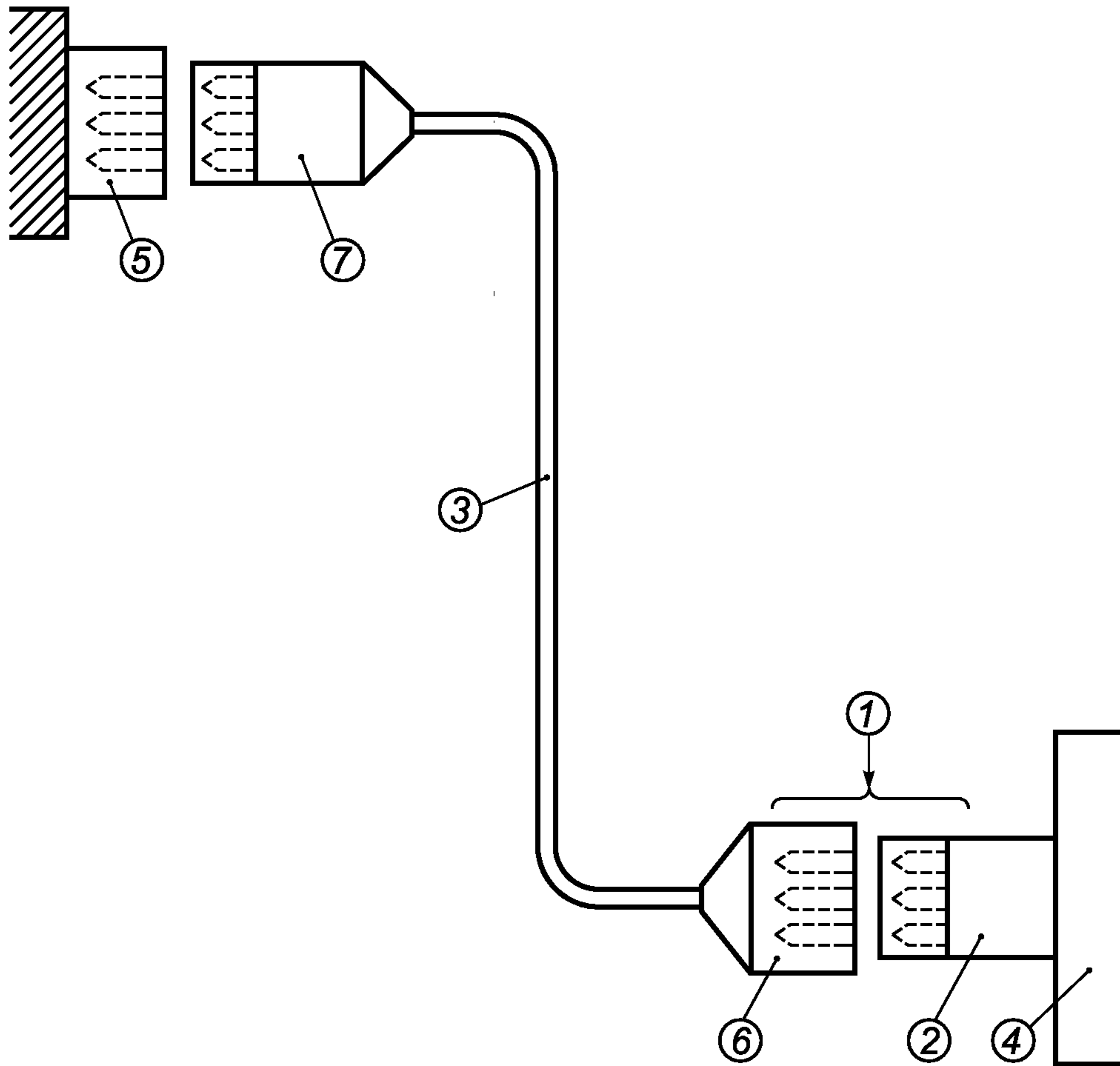
**3.5 ВОЗДУШНЫЙ ЗАЗОР (AIR CLEARANCE):** Кратчайшее расстояние по воздуху между двумя токопроводящими частями.

Примечание — Измененный термин, заимствованный из МЭК 60664-1 (определение 1.3.2).

<sup>1)</sup> Обозначение DB относится к объединенной онлайн-базе данных МЭК и ИСО.

**3.6 ПРИБОРНЫЙ СОЕДИНИТЕЛЬ (APPLIANCE COUPLER):** Устройство, обеспечивающее соединение гибкого шнура с электрическим изделием без применения ИНСТРУМЕНТА и состоящее из двух частей: ПРИБОРНОЙ РОЗЕТКИ и ПРИБОРНОЙ ВИЛКИ.

Примечание — См. рисунок 1.



1 — ПРИБОРНЫЙ СОЕДИНИТЕЛЬ; 2 — ПРИБОРНАЯ ВИЛКА; 3 — СЪЕМНЫЙ ШНУР ПИТАНИЯ;  
4 — МЕ ИЗДЕЛИЕ; 5 — стационарная сетевая розетка/МНОГОРОЗЕТОЧНЫЙ СЕТЕВОЙ СОЕДИНИТЕЛЬ (MSO); 6 — ПРИБОРНАЯ РОЗЕТКА; 7 — СЕТЕВАЯ ВИЛКА

Рисунок 1 — Съемный шнур сетевого питания (см. Определения)

**3.7 ПРИБОРНАЯ ВИЛКА (APPLIANCE INLET):** Часть ПРИБОРНОГО СОЕДИНИТЕЛЯ, встроенная в электрическое изделие или ЗАКРЕПЛЕННАЯ на нем.

Примечание — См. рисунки 1 и 2.

**3.8 \* РАБОЧАЯ ЧАСТЬ (APPLIED PART):** Часть МЕ ИЗДЕЛИЯ, которая при НОРМАЛЬНОЙ ЭКСПЛУАТАЦИИ МЕ ИЗДЕЛИЯ или МЕ СИСТЕМЫ обязательно должна входить в непосредственный контакт с ПАЦИЕНТОМ для выполнения требуемых функций.

Примечания

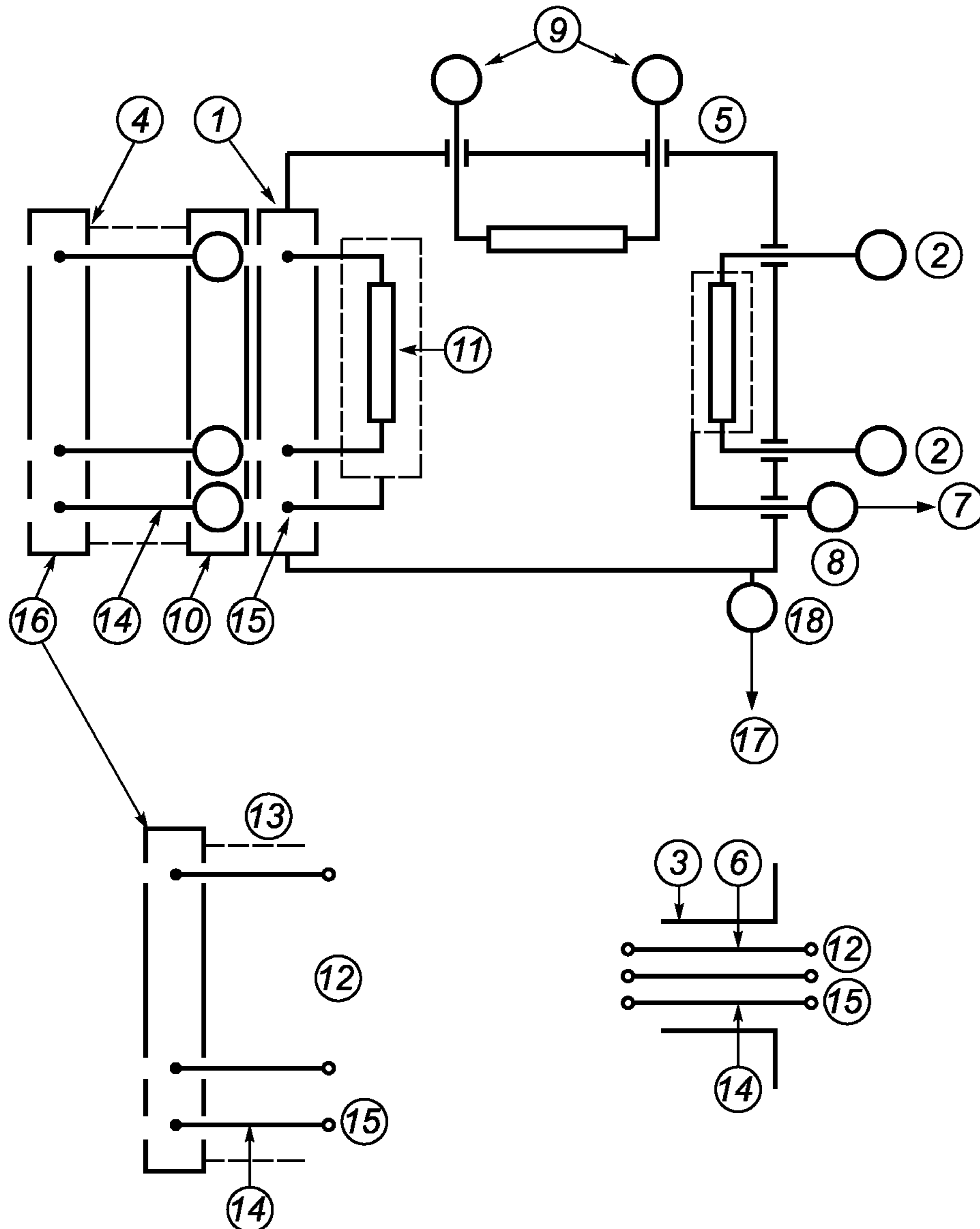
1 См. рисунки 3, 4, а также рисунки А.1 — А.7 (включительно).

2 См. также 4.6 относительно идентификации частей, которые не подпадают под определение РАБОЧИХ ЧАСТЕЙ, но которые, однако, необходимо рассматривать как РАБОЧИЕ ЧАСТИ в результате применения ПРОЦЕССА МЕНЕДЖМЕНТА РИСКА.

3 См. также 3.78 для определения связанного с этим термином термина СОЕДИНЕНИЕ С ПАЦИЕНТОМ.

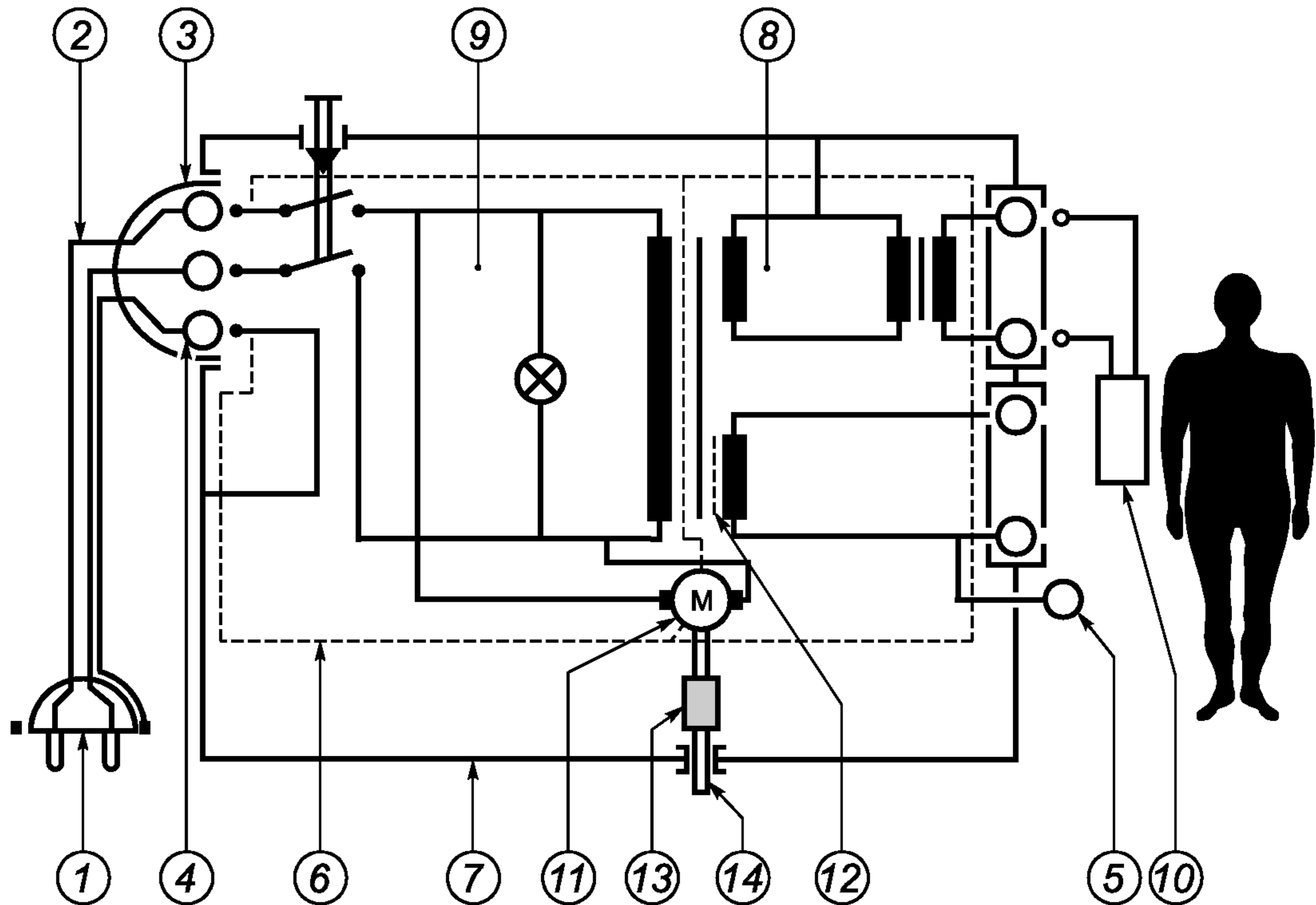
3.9 \* **ОСНОВНАЯ ИЗОЛЯЦИЯ** (BASIC INSULATION): Изоляция частей, находящихся под напряжением, обеспечивающая основную защиту от поражения электрическим током.  
[IEV 826-12-14, измененный]

Примечание — ОСНОВНАЯ ИЗОЛЯЦИЯ обеспечивает только одно СРЕДСТВО ЗАЩИТЫ.



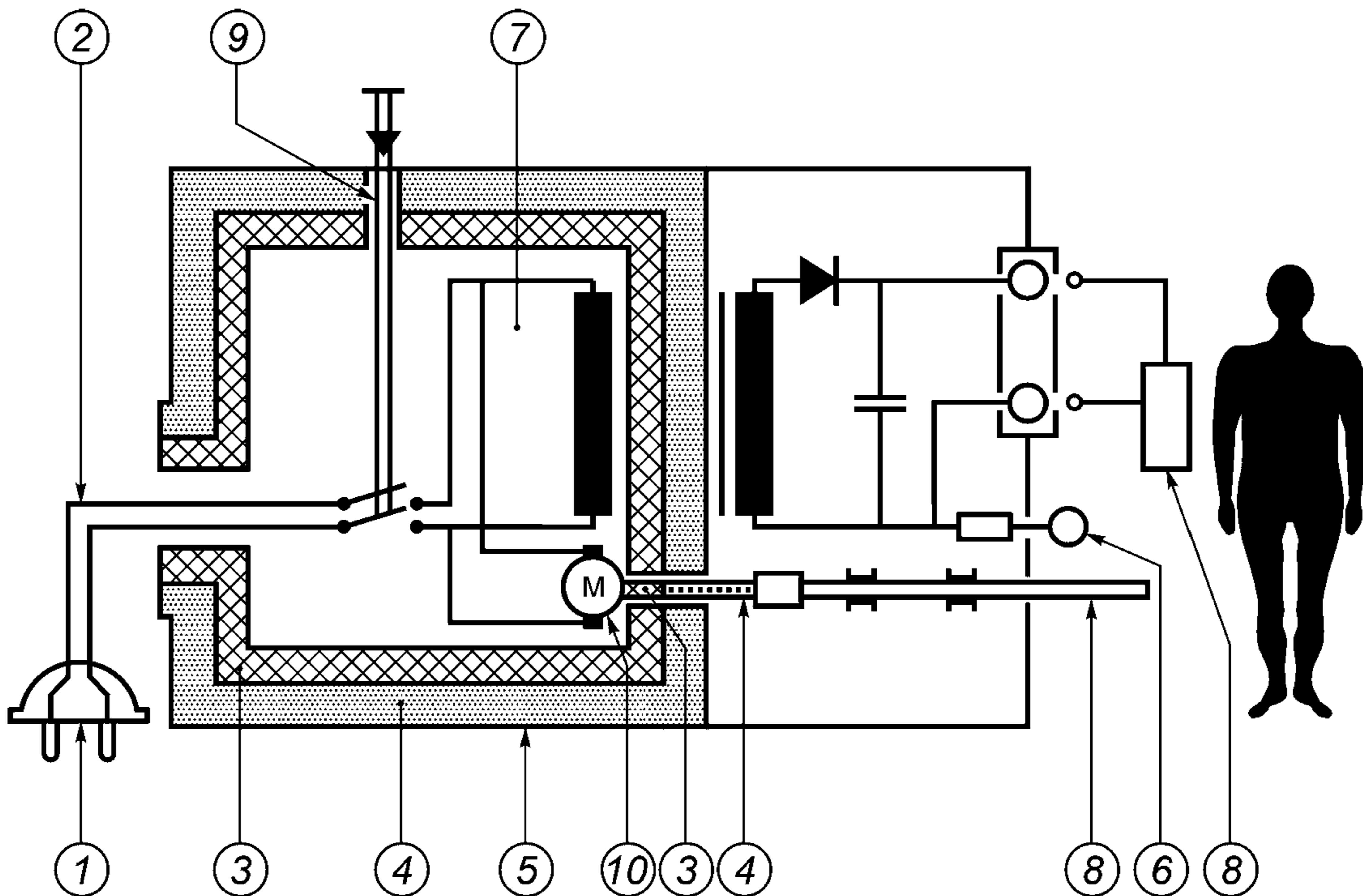
1 — ПРИБОРНАЯ ВИЛКА (см. также рисунок 1); 2 — СОЕДИНЕНИЕ С ПАЦИЕНТОМ; 3 — Изоляционная трубка; 4 — СЪЕМНЫЙ ШНУР ПИТАНИЯ; 5 — КОРПУС; 6 — ЗАКРЕПЛЕННЫЙ провод; 7 — ПРОВОД РАБОЧЕГО ЗАЗЕМЛЕНИЯ; 8 — ЗАЖИМ РАБОЧЕГО ЗАЗЕМЛЕНИЯ; 9 — СИГНАЛЬНЫЙ ВХОД/ВЫХОД; 10 — СЕТЕВОЙ ПРОВОД; 11 — СЕТЕВАЯ ЧАСТЬ; 12 — СЕТЕВОЕ ПРИСОЕДИНИТЕЛЬНОЕ УСТРОЙСТВО; 13 — ШНУР ПИТАНИЯ; 14 — ПРОВОД ЗАЩИТНОГО ЗАЗЕМЛЕНИЯ; 15 — ЗАЖИМ ЗАЩИТНОГО ЗАЗЕМЛЕНИЯ; 16 — СЕТЕВАЯ ВИЛКА; 17 — ПРОВОД ВЫРАВНИВАНИЯ ПОТЕНЦИАЛОВ; 18 — Зажим для подсоединения ПРОВОДА ВЫРАВНИВАНИЯ ПОТЕНЦИАЛОВ

Рисунок 2 — Пример определяемых зажимов и проводов  
(см. определения)



1 — СЕТЕВАЯ ВИЛКА с контактом защитного заземления; 2 — СЪЕМНЫЙ ШНУР ПИТАНИЯ; 3 — ПРИБОРНЫЙ СОЕДИНИТЕЛЬ; 4 — Контакт и штырек защитного заземления; 5 — ЗАЖИМ РАБОЧЕГО ЗАЕМЛЕНИЯ; 6 — ОСНОВНАЯ ИЗОЛЯЦИЯ; 7 — КОРПУС; 8 — ВТОРИЧНАЯ ЦЕПЬ; 9 — СЕТЕВАЯ ЧАСТЬ; 10 — РАБОЧАЯ ЧАСТЬ; 11 — Двигатель; 12 — Экран с ЗАЩИТНЫМ ЗАЕМЛЕНИЕМ; 13 — ДОПОЛНИТЕЛЬНАЯ ИЗОЛЯЦИЯ; 14 — Вал двигателя, который является ДОСТУПНОЙ ЧАСТЬЮ

Рисунок 3 — Пример МЕ ИЗДЕЛИЯ КЛАССА I (см. определения)



1 — СЕТЕВАЯ ВИЛКА; 2 — ШНУР ПИТАНИЯ; 3 — ОСНОВНАЯ ИЗОЛЯЦИЯ; 4 — ДОПОЛНИТЕЛЬНАЯ ИЗОЛЯЦИЯ; 5 — КОРПУС; 6 — ЗАЖИМ РАБОЧЕГО ЗАЕМЛЕНИЯ; 7 — СЕТЕВАЯ ЧАСТЬ; 8 — РАБОЧАЯ ЧАСТЬ; 9 — УСИЛЕННАЯ ИЗОЛЯЦИЯ; 10 — Двигатель

Рисунок 4 — Пример МЕ ИЗДЕЛИЯ КЛАССА II с металлическим КОРПУСОМ (см. определения)

3.10 \* **ОСНОВНАЯ БЕЗОПАСНОСТЬ (BASIC SAFETY)**: Устранение недопустимого РИСКА, непосредственно вызванного физическими ОПАСНОСТЯМИ, когда МЕ ИЗДЕЛИЕ используется в НОРМАЛЬНОМ СОСТОЯНИИ или при УСЛОВИИ ЕДИНИЧНОГО НАРУШЕНИЯ.

3.11 **КАТЕГОРИЯ AP (CATEGORY AP)**: Классификация МЕ ИЗДЕЛИЯ или его частей, соответствующих определенным требованиям к конструкции, маркировке и документации, которые обеспечивают предотвращение возникновения источников поджига ВОСПЛАМЕНЯЮЩЕЙСЯ СМЕСИ АНЕСТЕТИКОВ С ВОЗДУХОМ.

3.12 **КАТЕГОРИЯ APG (CATEGORY APG)**: Классификация МЕ ИЗДЕЛИЯ или его частей, соответствующих определенным требованиям к конструкции, маркировке и документации, которые обеспечивают предотвращение возникновения источников поджига ВОСПЛАМЕНЯЮЩЕЙСЯ СМЕСИ АНЕСТЕТИКОВ С КИСЛОРОДОМ ИЛИ ЗАКИСЬЮ АЗОТА.

3.13 **электрическое изделие КЛАССА I (CLASS I)**: Электрическое изделие, в котором защита от поражения электрическим током обеспечивается не только ОСНОВНОЙ ИЗОЛЯЦИЕЙ, но и дополнительными мерами безопасности с использованием средств, обеспечивающих соединение металлических ДОСТУПНЫХ ЧАСТЕЙ или внутренних металлических частей с ЗАЩИТНЫМ ЗАЗЕМЛЕНИЕМ.

Примечание — См. рисунок 3.

3.14 **электрическое изделие КЛАССА II (CLASS II)**: Электрическое изделие, в котором защита от поражения электрическим током обеспечивается не только ОСНОВНОЙ ИЗОЛЯЦИЕЙ, но и дополнительными мерами безопасности, такими как ДВОЙНАЯ или УСИЛЕННАЯ ИЗОЛЯЦИЯ, и при этом отсутствуют устройства для защитного заземления или защита, обеспечиваемая условиями установки.

Примечания

1 См. рисунок 4.

2 Изделие КЛАССА II может быть снабжено ЗАЖИМОМ РАБОЧЕГО ЗАЗЕМЛЕНИЯ или ПРОВОДОМ РАБОЧЕГО ЗАЗЕМЛЕНИЯ. См. также 8.6.8 и 8.6.9.

3.15 **ЧЕТКО РАЗЛИЧИМАЯ (CLEARLY LEGIBLE)**: Маркировка, которую может правильно различать лицо с нормальным зрением.

Примечание — См. также 7.1.2.

3.16 **ХОЛОДНОЕ СОСТОЯНИЕ (COLD CONDITION)**: Состояние, которого электрическое изделие достигает после снятия питания в течение достаточно долгого времени для достижения им температуры окружающей среды.

3.17 \* **КОМПОНЕНТ С ВЫСОКОЙ СТЕПЕНЬЮ ИНТЕГРАЦИИ (COMPONENT WITH HIGH-INTEGRITY CHARACTERISTICS)**: Компонент, для которого одна или более характеристик гарантируют безотказность его функционирования с точки зрения требований безопасности, указанных в настоящем стандарте, в течение ОЖИДАЕМОГО СРОКА СЛУЖБЫ МЕ ИЗДЕЛИЯ при его НОРМАЛЬНОЙ ЭКСПЛУАТАЦИИ и разумно прогнозируемой неправильной эксплуатации.

3.18 \* **ПРОДОЛЖИТЕЛЬНЫЙ РЕЖИМ РАБОТЫ (CONTINUOUS OPERATION)**: Работа при НОРМАЛЬНОЙ ЭКСПЛУАТАЦИИ в течение неограниченного времени без превышения установленных значений температуры.

3.19 **ПУТЬ УТЕЧКИ (CREEPAGE DISTANCE)**: Наикратчайшее расстояние по поверхности изоляционного материала между двумя токопроводящими частями изделия.

[IEV 151-15-50 измененный]

3.20 \* **РАБОЧАЯ ЧАСТЬ С ЗАЩИТОЙ ОТ РАЗРЯДА ДЕФИБРИЛЛЯТОРА (DEFIBRILLATION-PROOF APPLIED PART)**: РАБОЧАЯ ЧАСТЬ МЕ ИЗДЕЛИЯ, имеющая защиту от воздействия разряда кардиодефибриллятора на ПАЦИЕНТА.

3.21 \* **СЪЕМНЫЙ ШНУР ПИТАНИЯ (DETACHABLE POWER SUPPLY CORD)**: Гибкий шнур, предназначенный для подсоединения к электрическому изделию с помощью ПРИБОРНОГО СОЕДИНИТЕЛЯ с целью обеспечения сетевым питанием.

Примечание — См. рисунки 1—3.

3.22 \* **ПРЯМОЕ ПРИМЕНЕНИЕ НА СЕРДЦЕ (DIRECT CARDIAC APPLICATION)**: Использование РАБОЧЕЙ ЧАСТИ, которая обеспечивает прямой контакт с сердцем ПАЦИЕНТА.

3.23 \* **ДВОЙНАЯ ИЗОЛЯЦИЯ (DOUBLE INSULATION)**: Изоляция, состоящая из ОСНОВНОЙ ИЗОЛЯЦИИ и ДОПОЛНИТЕЛЬНОЙ ИЗОЛЯЦИИ.

[IEV 195-06-08]

Примечание — ДВОЙНАЯ ИЗОЛЯЦИЯ обеспечивает два СРЕДСТВА ЗАЩИТЫ.



**3.24 \* РАБОЧИЙ ЦИКЛ (DUTY CYCLE):** Максимальное время активации (вкл), за которым следует минимальное время деактивации (выкл), необходимое для безопасной эксплуатации МЕ ИЗДЕЛИЯ.

**3.25 ТОКУТЕЧКИ НА ЗЕМЛЮ (EARTH LEAKAGE CURRENT):** Ток, протекающий от СЕТЕВОЙ ЧАСТИ изделия через изоляцию или по ней на ПРОВОД ЗАЩИТНОГО ЗАЗЕМЛЕНИЯ.

**3.26 \* КОРПУС (ENCLOSURE):** Внешняя поверхность электрического изделия или его частей.

*Примечание* — С целью испытаний согласно настоящему стандарту металлическая фольга определенных размеров, приведенная в контакт с частями внешней поверхности КОРПУСА, выполненного из материала с низкой проводимостью или из изоляционного материала, должна считаться частью КОРПУСА (см. рисунки 2 — 4).

**3.27 \* ОСНОВНЫЕ ФУНКЦИОНАЛЬНЫЕ ХАРАКТЕРИСТИКИ (ESSENTIAL PERFORMANCE):** Характеристики, обеспечивающие предотвращение недопустимого РИСКА.

*Примечание* — ОСНОВНЫЕ ФУНКЦИОНАЛЬНЫЕ ХАРАКТЕРИСТИКИ изделия определяются возможным возникновением недопустимого РИСКА при их отсутствии или ухудшении.

**3.28 ОЖИДАЕМЫЙ СРОК СЛУЖБЫ (EXPECTED SERVICE LIFE):** Максимальное время полезной эксплуатации МЕ ИЗДЕЛИЯ, определяемое ИЗГОТОВИТЕЛЕМ.

**3.29 ИЗОЛИРОВАННАЯ («ПЛАВАЮЩАЯ») РАБОЧАЯ ЧАСТЬ ТИПА F (далее РАБОЧАЯ ЧАСТЬ ТИПА F) [ F-TYPE ISOLATED (FLOATING) APPLIED PART (herein F-TYPE APPLIED PART)]:** РАБОЧАЯ ЧАСТЬ, в которой СОЕДИНЕНИЯ С ПАЦИЕНТОМ изолированы от других частей МЕ ИЗДЕЛИЯ в такой степени, что по ним не будет протекать ток, превышающий допустимый ТОК УТЕЧКИ НА ПАЦИЕНТА, при непреднамеренном соединении внешнего источника напряжения с ПАЦИЕНТОМ, которое, следовательно, оказывается приложенным между СОЕДИНЕНИЯМИ С ПАЦИЕНТОМ и землей.

*Примечание* — РАБОЧИЕ ЧАСТИ ТИПА F являются либо РАБОЧЕЙ ЧАСТЬЮ ТИПА BF, либо РАБОЧЕЙ ЧАСТЬЮ ТИПА CF.

**3.30 ЗАКРЕПЛЕННОЕ (FIXED):** Термин, означающий закрепление, или иначе фиксирование, на определенном месте либо постоянно, либо таким образом, что это закрепление может быть устранено только с использованием ИНСТРУМЕНТА.

*Примеры*

*1 Часть МЕ ИЗДЕЛИЯ, постоянно закрепляемая методом сварки и т. д.*

*2 Часть МЕ ИЗДЕЛИЯ, закрепляемая с помощью крепежа (винтов, гаек и т. д.); ее удаление/открытие невозможно без применения ИНСТРУМЕНТА.*

**3.31 ВОСПЛАМЕНЯЮЩАЯСЯ СМЕСЬ АНЕСТЕТИКА С ВОЗДУХОМ (FLAMMABLE ANAESTHETIC MIXTURE WITH AIR):** Смесь воспламеняющихся паров анестетика с воздухом в такой концентрации, при которой в определенных условиях может происходить возгорание этой смеси.

**3.32 ВОСПЛАМЕНЯЮЩАЯСЯ СМЕСЬ АНЕСТЕТИКА С КИСЛОРОДОМ ИЛИ ЗАКИСЬЮ АЗОТА (FLAMMABLE ANAESTHETIC MIXTURE WITH OXYGEN OR NITROUS OXIDE):** Смесь воспламеняющихся паров анестетика с кислородом или с закисью азота в такой концентрации, при которой в определенных условиях может происходить возгорание этой смеси.

**3.33 \* ФУНКЦИОНАЛЬНОЕ СОЕДИНЕНИЕ (FUNCTIONAL CONNECTION):** Соединение, электрическое или иное, в том числе предназначенное для передачи сигналов, энергии или веществ.

*Примечание* — Соединение с ЗАКРЕПЛЕННОЙ сетевой розеткой ПИТАЮЩЕЙ СЕТИ (с одной или с несколькими) не будет считаться ФУНКЦИОНАЛЬНЫМ СОЕДИНЕНИЕМ.

**3.34 ПРОВОД РАБОЧЕГО ЗАЗЕМЛЕНИЯ (FUNCTIONAL EARTH CONDUCTOR):** Провод, присоединяемый к ЗАЖИМУ РАБОЧЕГО ЗАЗЕМЛЕНИЯ.

*Примечание* — См. рисунок 2.

**3.35 \* ЗАЖИМ РАБОЧЕГО ЗАЗЕМЛЕНИЯ (FUNCTIONAL EARTH TERMINAL):** Зажим, непосредственно соединенный с цепью или экранирующей частью изделия, который предназначен для заземления в функциональных целях.

*Примечание* — См. рисунки 2, 3 и 4.

**3.36 ОГРАЖДЕНИЕ (GUARD):** Часть изделия, специально используемая для обеспечения защиты посредством установки физических преград.

*Примечание* — В зависимости от конструкции МЕ ИЗДЕЛИЯ ОГРАЖДЕНИЕМ можно считать кожух, укрытие, экран, дверцу, защитный корпус и т. д.

ОГРАЖДЕНИЕ может действовать:

- самостоятельно; тогда оно эффективно только при его установке на определенном месте;
- в сочетании с устройством блокировки с фиксацией ограждения или без нее; в этом случае защита обеспечивается независимо от положения ОГРАЖДЕНИЯ.

**3.37 РУЧНОЕ (ИЗДЕЛИЕ) (HAND-HELD):** Термин, относящийся к электрическому изделию, которое во время НОРМАЛЬНОЙ ЭКСПЛУАТАЦИИ удерживается в руках (поддерживается рукой).

**3.38 \* ВРЕД (HARM):** Физическая травма или ущерб здоровью людей или животных, или ущерб имуществу или окружающей среде.

[ИСО 14971:2000, определение 2.2 измененное]

**3.39 ОПАСНОСТЬ (HAZARD):** Потенциальный источник ВРЕДА.

[ИСО 14971:2000, определение 2.3]

**3.40 \* ОПАСНАЯ СИТУАЦИЯ (HAZARDOUS SITUATION):** Обстоятельства, при которых люди, имущество или окружающая среда могут подвергаться одному или нескольким видам ОПАСНОСТИ.

[Рекомендации ИСО /МЭК 51:1999, определение 3.6]

**3.41 ВЫСОКОЕ НАПРЯЖЕНИЕ (HIGH VOLTAGE):** Любое напряжение, превышающее 1 000 В переменного тока или 1 500 В постоянного тока или 1 500 В пикового значения напряжения сложной формы.

**3.42 ИСПЫТАТЕЛЬНОЕ ГИДРАВЛИЧЕСКОЕ ДАВЛЕНИЕ (HYDRAULIC TEST PRESSURE):** Давление, прикладываемое для проверки сосудов или их частей.

Примечание — См. 9.7.5.

**3.43 КООРДИНАЦИЯ ИЗОЛЯЦИИ (INSULATION COORDINATION):** Взаимная корреляция характеристик изоляции электрических изделий, учитывающая ожидаемую микросреду и другие влияющие воздействия.

**3.44 \* ПРЕДУСМОТРЕННОЕ ПРИМЕНЕНИЕ/ПРЕДУСМОТРЕННОЕ НАЗНАЧЕНИЕ (INTENDED USE/INTENDED PURPOSE):** Использование изделия, ПРОЦЕССА или услуги в соответствии с техническими характеристиками, инструкциями и информацией, предоставляемой ИЗГОТОВИТЕЛЕМ.

[ИСО 14971:2000, определение 2.5]

Примечание — ПРЕДУСМОТРЕННОЕ ПРИМЕНЕНИЕ не следует путать с НОРМАЛЬНОЙ ЭКСПЛУАТАЦИЕЙ. Несмотря на то, что оба эти термина относятся к использованию изделия по назначению, указанному ИЗГОТОВИТЕЛЕМ, ПРЕДУСМОТРЕННОЕ ПРИМЕНЕНИЕ делает акцент на достижение медицинской цели, тогда как НОРМАЛЬНАЯ ЭКСПЛУАТАЦИЯ подразумевает не только достижение медицинской цели, но и техническое обслуживание, уход, транспортирование и т. д. изделия.

**3.45 ВНУТРЕННИЙ ИСТОЧНИК ПИТАНИЯ (INTERNAL ELECTRICAL POWER SOURCE):** Источник, обеспечивающий работу изделия и являющийся его частью, преобразующий другие формы энергии в электрический ток.

*ПРИМЕР — Химический, механический, солнечный или ядерный источник электропитания.*

Примечание — ВНУТРЕННИЙ ИСТОЧНИК ПИТАНИЯ может находиться в основной части изделия, крепиться снаружи или находиться в отдельном КОРПУСЕ.

**3.46 ИЗДЕЛИЕ С ВНУТРЕННИМ ИСТОЧНИКОМ ПИТАНИЯ (INTERNALLY POWERED):** Термин, относящийся к электрическому изделию, которое способно работать от ВНУТРЕННЕГО ИСТОЧНИКА ПИТАНИЯ.

**3.47 ТОК УТЕЧКИ (LEAKAGE CURRENT):** Ток, который не является рабочим.

Примечание — Определены следующие ТОКИ УТЕЧКИ: ТОК УТЕЧКИ НА ЗЕМЛЮ, ТОК УТЕЧКИ НА ДОСТУПНУЮ ЧАСТЬ и ТОК УТЕЧКИ НА ПАЦИЕНТА.

**3.48 ПРИБОРНАЯ РОЗЕТКА (MAINS CONNECTOR):** Часть ПРИБОРНОГО СОЕДИНИТЕЛЯ, составляющая единое целое или присоединяемая к гибкому шнуру, предназначенному для соединения с ПИТАЮЩЕЙ СЕТЬЮ.

Примечание — ПРИБОРНАЯ РОЗЕТКА предназначена для соединения с ПРИБОРНОЙ ВИЛКОЙ электрического изделия (см. рисунки 1 и 2).

**3.49 \* СЕТЕВАЯ ЧАСТЬ (MAINS PART):** Электрическая цепь, предназначенная для присоединения к ПИТАЮЩЕЙ СЕТИ.

Примечания

1 СЕТЕВАЯ ЧАСТЬ включает в себя все проводящие части, которые не отделены от ПИТАЮЩЕЙ СЕТИ по крайней мере одним СРЕДСТВОМ ЗАЩИТЫ.

2 В рамках данного определения ПРОВОД ЗАЩИТНОГО ЗАЗЕМЛЕНИЯ не должен рассматриваться как СЕТЕВАЯ ЧАСТЬ изделия (см. рисунки 2 и 3).

**3.50 \* СЕТЕВАЯ ВИЛКА (MAINS PLUG):** Часть, составляющая единое целое или присоединяемая к ШНУРУ ПИТАНИЯ электрического изделия, предназначенная для соединения с сетевой розеткой.

Примечания

1 См. рисунок 1.

2 См. также стандарты МЭК 60083 и МЭК 60309-1 [8].

**3.51 СЕТЕВОЙ ТРАНСФОРМАТОР (MAINS SUPPLY TRANSFORMER):** Статическая часть изделия с двумя или несколькими обмотками, которая за счет электромагнитной индукции преобразует переменное напряжение и ток СЕТЕВОГО ПИТАНИЯ в напряжение и ток, как правило, различных значений на той же частоте.

**3.52 СЕТЕВОЕ ПРИСОЕДИНИТЕЛЬНОЕ УСТРОЙСТВО (MAINS TERMINAL DEVICE):** ПРИСОЕДИНИТЕЛЬНОЕ УСТРОЙСТВО, с помощью которого осуществляется подсоединение к ПИТАЮЩЕЙ СЕТИ.

Примечание — См. рисунок 2.

**3.53 СЕТЕВОЕ ПЕРЕХОДНОЕ НАПРЯЖЕНИЕ (MAINS TRANSIENT VOLTAGE):** Максимальное пиковое напряжение, ожидаемое на входе питания электрического изделия и появляющееся вследствие внешних переходных процессов в ПИТАЮЩЕЙ СЕТИ.

**3.54 СЕТЕВОЕ НАПРЯЖЕНИЕ (MAINS VOLTAGE):** Напряжение ПИТАЮЩЕЙ СЕТИ между двумя линейными проводами в многофазной системе или напряжение между линейным и нулевым проводами в однофазной системе.

**3.55 ИЗГОТОВИТЕЛЬ (MANUFACTURER):** Физическое или юридическое лицо, отвечающее за проектирование, изготовление, упаковку или маркировку МЕ ИЗДЕЛИЙ, сборку МЕ СИСТЕМ или модификацию МЕ ИЗДЕЛИЯ или МЕ СИСТЕМЫ независимо от того, выполняются ли эти операции одним и тем же лицом или третьей стороной, действующей в интересах данного лица.

Примечания

1 ИСО 13485 [30] определяет «маркировку» как объект, выражаемый в письменной, печатной или графической форме и

- закрепляемый на медицинском изделии или на любой его таре или обертке, или

- сопровождающий медицинское изделие

и связанный с его идентификацией, техническим описанием и эксплуатацией, за исключением документов на распаковку. В этом стандарте данный материал рассматривается как маркировка и ЭКСПЛУАТАЦИОННЫЕ ДОКУМЕНТЫ.

2 Процесс «модификации» включает в себя внесение существенных изменений в МЕ ИЗДЕЛИЕ или МЕ СИСТЕМУ уже при их эксплуатации.

3 В некоторых судопроизводствах ОТВЕТСТВЕННУЮ ОРГАНИЗАЦИЮ допускается рассматривать как ИЗГОТОВИТЕЛЯ, если она оказывается привлеченной к указанным операциям.

4 Измененное в ИСО 14971:2000 определение 2.6.

**3.56 \* МАКСИМАЛЬНОЕ СЕТЕВОЕ НАПРЯЖЕНИЕ (MAXIMUM MAINS VOLTAGE):** Напряжение, используемое для испытательных целей, связанных с напряжением ПИТАЮЩЕЙ СЕТИ, и прикладываемое к определенным частям МЕ ИЗДЕЛИЯ.

Примечание — Значение МАКСИМАЛЬНОГО СЕТЕВОГО НАПРЯЖЕНИЯ определено согласно п. 8.5.3.

**3.57 \* МАКСИМАЛЬНО ДОПУСТИМОЕ РАБОЧЕЕ ДАВЛЕНИЕ (MAXIMUM PERMISSIBLE PRESSURE):** Максимальное давление, допускаемое для компонента изделия, указанное изготовителем данного компонента.

**3.58 \* СРЕДСТВА ЗАЩИТЫ ОПЕРАТОРА; MOOP (MEANS OF OPERATOR PROTECTION):** СРЕДСТВА ЗАЩИТЫ, предназначенные для снижения РИСКА поражения электрическим током всех лиц, за исключением ПАЦИЕНТА.

**3.59 \* СРЕДСТВА ЗАЩИТЫ ПАЦИЕНТА; MOPP (MEANS OF PATIENT PROTECTION):** СРЕДСТВА ЗАЩИТЫ, предназначенные для снижения РИСКА поражения электрическим током ПАЦИЕНТА.

**3.60 \* СРЕДСТВА ЗАЩИТЫ; MOP (MEANS OF PROTECTION):** Средства, предназначенные для снижения РИСКА поражения электрическим током в соответствии с требованиями настоящего стандарта.

Примечание — СРЕДСТВА ЗАЩИТЫ включают изоляцию, ВОЗДУШНЫЕ ЗАЗОРЫ, ПУТИ УТЕЧКИ, импедансы и СОЕДИНЕНИЯ С ЗАЩИТНЫМ ЗАЕМЛЕНИЕМ.

**3.61 МЕХАНИЧЕСКАЯ ОПАСНОСТЬ (MECHANICAL HAZARD):** ОПАСНОСТЬ, связанная с механической силой или производимая механической силой.

**3.62 МЕХАНИЧЕСКОЕ ЗАЩИТНОЕ УСТРОЙСТВО (MECHANICAL PROTECTIVE DEVICE):** Устройство, которое позволяет исключить или снизить механический РИСК до приемлемого уровня и которое срабатывает в случае возникновения УСЛОВИЯ ЕДИНИЧНОГО НАРУШЕНИЯ.

**3.63 \* МЕДИЦИНСКОЕ ЭЛЕКТРИЧЕСКОЕ ИЗДЕЛИЕ; МЕ ИЗДЕЛИЕ (MEDICAL ELECTRICAL EQUIPMENT; ME EQUIPMENT):** Электрическое изделие, имеющее РАБОЧУЮ ЧАСТЬ или передающее энергию к ПАЦИЕНТУ или от него, или обнаруживающее передачу этой энергии к ПАЦИЕНТУ или от него и которое:

- а) имеет не более одного соединения с ПИТАЮЩЕЙ СЕТЬЮ;
- б) предназначено его ИЗГОТОВИТЕЛЕМ для:
  - 1) диагностики, лечения или контроля состояния ПАЦИЕНТА; или
  - 2) компенсации или облегчения заболеваний, ранений и утраты работоспособности.

Примечания

1 МЕ ИЗДЕЛИЕ включает в себя те ПРИНАДЛЕЖНОСТИ, которые определены ИЗГОТОВИТЕЛЕМ и необходимы для НОРМАЛЬНОЙ ЭКСПЛУАТАЦИИ МЕ ИЗДЕЛИЙ.

2 Не все электрические изделия, используемые в медицинской практике, подпадают под это определение (например, некоторые виды лабораторного диагностического оборудования).

3 Имплантируемые части активных медицинских устройств могут подпадать под это определение, однако они исключены из сферы действия настоящего стандарта (см. соответствующую формулировку в пункте 1).

4 В настоящем стандарте термин «электрическое изделие» используется для обозначения МЕ ИЗДЕЛИЯ или других электрических изделий.

5 См. также 4.10.1, 8.2.1 и 16.3.

**3.64 \* МЕДИЦИНСКАЯ ЭЛЕКТРИЧЕСКАЯ СИСТЕМА; МЕ СИСТЕМА (MEDICAL ELECTRICAL SYSTEM; ME SYSTEM):** Совокупность изделий, определенная ИЗГОТОВИТЕЛЕМ, в которой по крайней мере одно изделие является МЕ ИЗДЕЛИЕМ и изделия связаны между собой ФУНКЦИОНАЛЬНЫМИ СОЕДИНЕНИЯМИ или путем использования МНОГОРОЗЕТОЧНОГО СЕТЕВОГО СОЕДИНИТЕЛЯ.

Примечание — Изделия, упоминаемые в настоящем стандарте, должны включать в себя МЕ ИЗДЕЛИЕ.

**3.65 ПЕРЕДВИЖНОЕ ИЗДЕЛИЕ (MOBILE):** Термин, связанный с ТРАНСПОРТИРУЕМЫМ ИЗДЕЛИЕМ, предназначенным для перемещения из одного места в другое на собственных колесах или с использованием эквивалентных средств.

**3.66 \* ОБОЗНАЧЕНИЕ МОДЕЛИ ИЛИ ТИПА (MODEL OR TYPE REFERENCE):** Комбинация цифр, букв или цифр и букв, используемая для обозначения определенной модели изделия или ПРИНАДЛЕЖНОСТИ.

**3.67 \* МНОГОРОЗЕТОЧНЫЙ СЕТЕВОЙ СОЕДИНИТЕЛЬ; MSO (MULTIPLE SOCKET-OUTLET; MSO):** Одна или более сетевых розеток, предназначенных для соединения с гибким шнуром питания или составляющих с ним одно целое и обеспечивающих СЕТЕВЫМ ПИТАНИЕМ МЕ ИЗДЕЛИЯ и другие электрические изделия.

Примечание — МНОГОРОЗЕТОЧНЫЙ СЕТЕВОЙ СОЕДИНИТЕЛЬ может быть отдельным изделием или неотъемлемой частью электрического изделия.

**3.68 \* СЕТЕВЫЕ/ИНФОРМАЦИОННЫЕ СРЕДСТВА СВЯЗИ (NETWORK/DATA COUPLING):** Любые средства для передачи или приема информации от другого изделия в соответствии со спецификацией ИЗГОТОВИТЕЛЯ.

**3.69 НОМИНАЛЬНОЕ (ЗНАЧЕНИЕ) [NOMINAL (value)]:** Значение, относительно которого задаются допускаемые отклонения.

**3.70 НОРМАЛЬНОЕ СОСТОЯНИЕ (NORMAL CONDITION):** Состояние, при котором все средства, предусмотренные для защиты от ОПАСНОСТЕЙ, исправны.

**3.71 НОРМАЛЬНАЯ ЭКСПЛУАТАЦИЯ (NORMAL USE):** Эксплуатация изделия, включая плановый осмотр и регулировку ОПЕРАТОРОМ, а также режим ожидания, согласно инструкции по эксплуатации.

**Примечание** — ПРЕДУСМОТРЕННОЕ ПРИМЕНЕНИЕ не следует путать с НОРМАЛЬНОЙ ЭКСПЛУАТАЦИЕЙ. Несмотря на то, что оба эти термина относятся к использованию изделия по назначению, указанному ИЗГОТОВИТЕЛЕМ, ПРЕДУСМОТРЕННОЕ ПРИМЕНЕНИЕ делает акцент на достижение медицинской цели, тогда как НОРМАЛЬНАЯ ЭКСПЛУАТАЦИЯ подразумевает не только достижение медицинской цели, но и техническое обслуживание, уход, транспортирование и т. д.

**3.72 ОБЪЕКТИВНОЕ СВИДЕТЕЛЬСТВО (OBJECTIVE EVIDENCE):** Информация, которая может быть доказанной на основании фактов, полученных посредством наблюдений, измерений, испытаний или иными способами.

[ИСО 14971:2000, определение 2.8]

**3.73 \* ОПЕРАТОР (OPERATOR):** Лицо, работающее с изделием.

**Примечание** — См. также 3.101.

**3.74 АВТОМАТИЧЕСКИЙ ВЫКЛЮЧАТЕЛЬ МАКСИМАЛЬНОГО ТОКА (OVER-CURRENT RELEASE):** Защитное устройство, которое вызывает размыкание электрической цепи с временной задержкой или без нее, если ток в этом устройстве превышает установленное значение

[IEV 441-16-33 измененный]

**3.75 \* СРЕДА С ПОВЫШЕННЫМ СОДЕРЖАНИЕМ КИСЛОРОДА (OXYGEN RICH ENVIRONMENT):** Среда, в которой концентрация кислорода:

а) превышает 25 % при давлении до 110 кПа; или

б) парциальное давление кислорода превышает 27,5 кПа при атмосферном давлении выше 110 кПа.

**3.76 ПАЦИЕНТ (PATIENT):** Живое существо (человек или животное), подвергающееся медицинскому обследованию или лечению.

**3.77 \* ДОПОЛНИТЕЛЬНЫЙ ТОК В ЦЕПИ ПАЦИЕНТА (PATIENT AUXILIARY CURRENT):** Ток, протекающий через ПАЦИЕНТА при НОРМАЛЬНОЙ ЭКСПЛУАТАЦИИ между любым СОЕДИНЕНИЕМ С ПАЦИЕНТОМ и всеми другими СОЕДИНЕНИЯМИ С ПАЦИЕНТОМ, не предназначенный для создания физиологического воздействия.

**3.78 \* СОЕДИНЕНИЕ С ПАЦИЕНТОМ (PATIENT CONNECTION):** Соединение в РАБОЧЕЙ ЧАСТИ, через которое может протекать ток между ПАЦИЕНТОМ и МЕ ИЗДЕЛИЕМ в НОРМАЛЬНОМ СОСТОЯНИИ или при УСЛОВИИ ЕДИНИЧНОГО НАРУШЕНИЯ.

**3.79 \* СРЕДА ПАЦИЕНТА (PATIENT ENVIRONMENT):** Любое пространство, в котором может возникнуть намеренный или ненамеренный контакт между ПАЦИЕНТОМ и частями МЕ ИЗДЕЛИЯ или МЕ СИСТЕМЫ или между ПАЦИЕНТОМ и другими лицами, находящимися в контакте с МЕ ИЗДЕЛИЕМ или МЕ СИСТЕМОЙ.

**3.80 ТОК УТЕЧКИ НА ПАЦИЕНТА (PATIENT LEAKAGE CURRENT):** Ток:

- протекающий от СОЕДИНЕНИЙ С ПАЦИЕНТОМ через ПАЦИЕНТА на землю

или

- возникающий из-за непредусмотренного появления напряжения от внешнего источника на ПАЦИЕНТЕ и протекающий от СОЕДИНЕНИЙ С ПАЦИЕНТОМ в РАБОЧЕЙ ЧАСТИ ТИПА F на землю.

**3.81 \* ПИКОВОЕ РАБОЧЕЕ НАПРЯЖЕНИЕ (PEAK WORKING VOLTAGE):** Максимальное значение переменного или постоянного РАБОЧЕГО НАПРЯЖЕНИЯ, включая периодические импульсы напряжения, возникающие в электрическом изделии, за исключением внешних переходных процессов.

[МЭК 60950-1:2001, определение 1.2.9.7, измененное]

**3.82 ЖИЗНЕННЫЙ ЦИКЛ РАЗРАБОТКИ PEMS (PEMS DEVELOPMENT LIFE-CYCLE):** Период времени, начинающийся на стадии принятия концепции проекта и заканчивающийся по завершении стадии ПРОВЕРКИ СООТВЕТСТВИЯ PEMS.

**Примечание** — См. также 3.90.

**3.83 ПРОВЕРКА СООТВЕТСТВИЯ (ВАЛИДАЦИЯ) PEMS (PEMS VALIDATION):** ПРОЦЕСС оценки характеристик PEMS или компонентов в ходе или по окончании ПРОЦЕССА разработки этой системы с целью определения соответствия PEMS требованиям ее ПРЕДУСМОТРЕННОГО ПРИМЕНЕНИЯ.

**Примечание** — См. также 3.90.

**3.84 ИЗДЕЛИЕ С ПОСТОЯННЫМ ПРИСОЕДИНЕНИЕМ К ПИТАЮЩЕЙ СЕТИ (PERMANENTLY INSTALLED):** Изделие, присоединяемое к ПИТАЮЩЕЙ СЕТИ с помощью постоянного соединения, которое может быть отсоединено только с помощью ИНСТРУМЕНТА.

**3.85 ПЕРЕНОСНОЕ (ИЗДЕЛИЕ) (PORTABLE):** Термин, относящийся к ТРАНСПОРТИРУЕМОМУ изделию, предназначенному для перемещения из одного места в другое одним или несколькими лицами.

**3.86 ПРОВОД ВЫРАВНИВАНИЯ ПОТЕНЦИАЛА (POTENTIAL EQUALIZATION CONDUCTOR):** Провод, не являющийся ПРОВОДОМ ЗАЩИТНОГО ЗАЗЕМЛЕНИЯ или нулевым проводом, который обеспечивает непосредственное соединение электрического изделия с шиной выравнивания потенциалов электропроводки помещения.

Примечание — См. рисунок 2.

**3.87 ШНУР ПИТАНИЯ (POWER SUPPLY CORD):** Гибкий шнур, ЗАКРЕПЛЕННЫЙ или подключаемый к электрическому изделию для соединения с ПИТАЮЩЕЙ СЕТЬЮ.

Примечание — См. рисунки 1 — 4 включительно.

**3.88 ПРОЦЕДУРА (PROCEDURE):** Установленный способ выполнения работ.

[ИСО 14971:2000, определение 2.9]

**3.89 ПРОЦЕСС (PROCESS):** Совокупность взаимосвязанных действий и ресурсов, преобразующая входы в выходы.

[ИСО 14971:2000, определение 2.10]

**3.90 ПРОГРАММИРУЕМАЯ ЭЛЕКТРИЧЕСКАЯ МЕДИЦИНСКАЯ СИСТЕМА; PEMS (PROGRAMMABLE ELECTRICAL MEDICAL SYSTEM; PEMS):** МЕ ИЗДЕЛИЕ или МЕ СИСТЕМА, содержащее (-ая) одну или несколько ПРОГРАММИРУЕМЫХ ЭЛЕКТРОННЫХ ПОДСИСТЕМ (PESS).

**3.91 ПРОГРАММИРУЕМАЯ ЭЛЕКТРОННАЯ ПОДСИСТЕМА; PESS (PROGRAMMABLE ELECTRONIC SUBSYSTEM; PESS):** Система, основанная на использовании одного или нескольких центральных процессоров, включая их программное обеспечение и интерфейсы.

**3.92 ПРАВИЛЬНО УСТАНОВЛЕННОЕ (PROPERLY INSTALLED):** Установленное в соответствии с ЭКСПЛУАТАЦИОННЫМИ ДОКУМЕНТАМИ.

**3.93 ПРОВОД ЗАЩИТНОГО ЗАЗЕМЛЕНИЯ (PROTECTIVE EARTH CONDUCTOR):** Провод, соединяющий ЗАЖИМ ЗАЩИТНОГО ЗАЗЕМЛЕНИЯ с внешней системой защитного заземления.

Примечание — См. рисунок 2.

**3.94 СОЕДИНЕНИЕ С ЗАЩИТНЫМ ЗАЗЕМЛЕНИЕМ (PROTECTIVE EARTH CONNECTION):** Соединение с ЗАЖИМОМ ЗАЩИТНОГО ЗАЗЕМЛЕНИЯ, предназначенное для целей защиты и соответствующее требованиям настоящего стандарта.

**3.95 ЗАЖИМ ЗАЩИТНОГО ЗАЗЕМЛЕНИЯ (PROTECTIVE EARTH TERMINAL):** Зажим, соединенный с токопроводящими частями изделия КЛАССА I для обеспечения безопасности. Этот зажим предназначен для соединения с внешней системой защитного заземления с помощью ПРОВОДА ЗАЩИТНОГО ЗАЗЕМЛЕНИЯ.

Примечание — См. рисунок 2.

**3.96 ЗАЗЕМЛЕННАЯ С ЦЕЛЬЮ ЗАЩИТЫ (ЧАСТЬ) (PROTECTIVELY EARTHED):** Часть, соединенная с целью защиты с ЗАЖИМОМ ЗАЩИТНОГО ЗАЗЕМЛЕНИЯ с помощью средств, отвечающих требованиям настоящего стандарта.

**3.97 НОРМИРОВАННОЕ (ЗНАЧЕНИЕ) [RATED (value)]:** Указанное ИЗГОТОВИТЕЛЕМ значение характеристик изделия.

**3.98 ЗАПИСЬ (RECORD):** Документ, который дает ОБЪЕКТИВНОЕ СВИДЕТЕЛЬСТВО о выполненных работах или достигнутых результатах.

[ИСО 14971:2000, определение 2.11]

**3.99 \* УСИЛЕННАЯ ИЗОЛЯЦИЯ (REINFORCED INSULATION):** Единая система изоляции, которая обеспечивает два СРЕДСТВА ЗАЩИТЫ.

**3.100 ОСТАТОЧНЫЙ РИСК (RESIDUAL RISK):** РИСК, сохраняющийся после принятия мер для защиты.

[ИСО 14971:2000, определение 2.12]

**3.101 ОТВЕТСТВЕННАЯ ОРГАНИЗАЦИЯ (RESPONSIBLE ORGANIZATION):** Юридическое или физическое лицо, ответственное за использование и обслуживание МЕ ИЗДЕЛИЯ или МЕ СИСТЕМЫ.

Примечания

1 Ответственным физическим или юридическим лицом может быть, например, больница, отдельный клиницист или непрофессионал. При эксплуатации электрического изделия на дому ПАЦИЕНТ, ОПЕРАТОР и ОТВЕТСТВЕННАЯ ОРГАНИЗАЦИЯ могут быть одним и тем же лицом.

2 Образование и обучение включены в термин «применение» МЕ ИЗДЕЛИЯ или МЕ СИСТЕМЫ.

3.102 **РИСК (RISK)**: Сочетание вероятности причинения ВРЕДА и ТЯЖЕСТИ этого ВРЕДА.

[ИСО 14971:2000, определение 2.13]

3.103 **АНАЛИЗ РИСКА (RISK ANALYSIS)**: Систематическое использование доступной информации для идентификации ОПАСНОСТЕЙ и определения РИСКА.

[ИСО 14971:2000, определение 2.14]

3.104 **ОЦЕНКА РИСКА (RISK ASSESSMENT)**: Общий ПРОЦЕСС, включающий в себя АНАЛИЗ РИСКА и ОЦЕНИВАНИЕ РИСКА.

[ИСО 14971:2000, определение 2.15]

3.105 **УПРАВЛЕНИЕ РИСКОМ (RISK CONTROL)**: ПРОЦЕСС принятия решений и осуществление защитных мер, направленных на уменьшение РИСКОВ или поддержание их на установленных уровнях.

[ИСО 14971:2000, определение 2.16]

3.106 **ОЦЕНИВАНИЕ РИСКА (RISK EVALUATION)**: Принятие решения, основанного на существующих общественных ценностях, о допустимости риска в конкретной ситуации на основании АНАЛИЗА РИСКА.

[ИСО 14971:2000, определение 2.17]

3.107 **МЕНЕДЖМЕНТ РИСКА (RISK MANAGEMENT)**: Систематическое применение принципов менеджмента, ПРОЦЕДУР и методов к задачам анализа, оценивания и управления РИСКАМИ.

[ИСО 14971:2000, определение 2.18]

3.108 **ФАЙЛ МЕНЕДЖМЕНТА РИСКА (RISK MANAGEMENT FILE)**: Совокупность ЗАПИСЕЙ и других документов (не обязательно взаимосвязанных), создаваемых в ПРОЦЕССЕ МЕНЕДЖМЕНТА РИСКА.

[ИСО 14971:2000, определение 2.19]

Примечание — Вся связанная с безопасностью информация, включая расчеты ИЗГОТОВИТЕЛЯ, результаты испытаний и т. д., считается частью ФАЙЛА МЕНЕДЖМЕНТА РИСКА. См. также 4.2.

3.109 **БЕЗОПАСНАЯ РАБОЧАЯ НАГРУЗКА (SAFE WORKING LOAD)**: Максимальная внешняя механическая нагрузка (масса) на изделие или на его часть, которая допускается при НОРМАЛЬНОЙ ЭКСПЛУАТАЦИИ.

3.110 \* **ВТОРИЧНАЯ ЦЕПЬ (SECONDARY CIRCUIT)**: Цепь, которая отделена от СЕТЕВОЙ ЧАСТИ изделия по крайней мере одним СРЕДСТВОМ ЗАЩИТЫ и получает электропитание от трансформатора, конвертера или эквивалентного им изолирующего устройства, или же от ВНУТРЕННЕГО ИСТОЧНИКА ПИТАНИЯ.

Примечание — См. также 8.9.1.12.

3.111 **САМОВОССТАНАВЛИВАЮЩИЙСЯ ТЕРМОВЫКЛЮЧАТЕЛЬ (SELF-RESETTING THERMAL CUT-OUT)**: ТЕРМОВЫКЛЮЧАТЕЛЬ, который автоматически восстанавливает подачу тока после охлаждения соответствующей части электрического изделия.

3.112 \* **РАЗДЕЛИТЕЛЬНОЕ УСТРОЙСТВО (SEPARATION DEVICE)**: Компонент или совокупность компонентов, имеющие входные/выходные части, которые в целях безопасности предотвращают передачу нежелательного напряжения или тока между частями МЕ СИСТЕМЫ.

3.113 **ОБСЛУЖИВАЮЩИЙ ПЕРСОНАЛ (SERVICE PERSONAL)**: Физические или юридические лица, являющиеся ОТВЕТСТВЕННОЙ ОРГАНИЗАЦИЕЙ и осуществляющие установку, сборку, техническое обслуживание или ремонт МЕ ИЗДЕЛИЯ или МЕ СИСТЕМЫ.

3.114 **ТЯЖЕСТЬ (ОПАСНОСТИ) (SEVERITY)**: Мера возможных последствий ОПАСНОСТИ.

[ИСО 14971:2000, определение 2.21]

3.115 \* **СИГНАЛЬНЫЙ ВХОД/ВЫХОД; SIP/SOP (SIGNAL INPUT/OUTPUT PART; SIP/SOP)**: Часть МЕ ИЗДЕЛИЯ, не являющаяся РАБОЧЕЙ ЧАСТЬЮ, предназначенная для передачи сигналов другому электрическому изделию или для приема сигналов от него, например, с целью отображения, регистрации или обработки данных.

Примечание — См. рисунок 2.

3.116 **УСЛОВИЕ ЕДИНИЧНОГО НАРУШЕНИЯ (SINGLE FAULT CONDITION)**: Состояние, при котором одно СРЕДСТВО для снижения РИСКА имеет дефект или существует одно ненормальное условие.

Примечание — См. 4.7 и 13.2.

**3.117 БЕЗОПАСНОЕ ПРИ ЕДИНИЧНОМ НАРУШЕНИИ (SINGLE FAULT SAFE):** Характеристика МЕ ИЗДЕЛИЯ или его частей, благодаря которой отсутствует недопустимый РИСК при УСЛОВИИ ЕДИНИЧНОГО НАРУШЕНИЯ на протяжении всего ОЖИДАЕМОГО СРОКА СЛУЖБЫ.

Примечание — См. 4.7.

**3.118 СТАЦИОНАРНОЕ (STATIONARY):** Термин, относящийся к изделию, не предназначенному для перемещения с одного места в другое.

**3.119 ДОПОЛНИТЕЛЬНАЯ ИЗОЛЯЦИЯ (SUPPLEMENTARY INSULATION):** Независимая изоляция, применяемая в дополнение к ОСНОВНОЙ ИЗОЛЯЦИИ для обеспечения защиты от поражения электрическим током при нарушении ОСНОВНОЙ ИЗОЛЯЦИИ.

[IEV 826-12-15, измененный]

Примечание — ДОПОЛНИТЕЛЬНАЯ ИЗОЛЯЦИЯ обеспечивает лишь одно СРЕДСТВО ЗАЩИТЫ.

**3.120 \* ПИТАЮЩАЯ СЕТЬ (SUPPLY MAINS):** Источник электрической энергии, не являющийся частью МЕ ИЗДЕЛИЯ или МЕ СИСТЕМЫ.

Примечание — Этот термин относится также к аккумуляторным и преобразовательным системам, устанавливаемым в санитарных машинах и т. п.

**3.121 КОЭФФИЦИЕНТ БЕЗОПАСНОСТИ (ЗАПАС ПРОЧНОСТИ ПРИ РАСТЯЖЕНИИ) (TENSILE SAFETY FACTOR):** Отношение ПРЕДЕЛА ПРОЧНОСТИ ПРИ РАСТЯЖЕНИИ к механическому напряжению при ПОЛНОЙ НАГРУЗКЕ.

**3.122 ПРЕДЕЛ ПРОЧНОСТИ ПРИ РАСТЯЖЕНИИ (TENSILE STRENGTH):** Максимальное механическое напряжение, возникающее при растяжении испытываемого образца непосредственно перед его разрывом.

**3.123 ПРИСОЕДИНИТЕЛЬНОЕ УСТРОЙСТВО (TERMINAL DEVICE):** Часть электрического изделия, с помощью которого производится электрическое соединение.

Примечание — ПРИСОЕДИНИТЕЛЬНОЕ УСТРОЙСТВО может содержать несколько отдельных контактов.

**3.124 ТЕРМОВЫКЛЮЧАТЕЛЬ (THERMAL CUT-OUT):** Устройство, которое при ненормальных условиях работы позволяет ограничивать температуру электрического изделия или его частей путем автоматического размыкания электрической цепи или уменьшение тока через неё, причем его уставка не может быть никем изменена, за исключением квалифицированного ОБСЛУЖИВАЮЩЕГО ПЕРСОНАЛА.

**3.125 ТЕМПЕРАТУРНАЯ СТАБИЛИЗАЦИЯ (THERMAL STABILITY):** Состояние, при котором температура объекта не может увеличиваться более чем на 2 ° в течение 1 ч.

**3.126 ТЕРМОРЕГУЛЯТОР (THERMOSTAT):** Чувствительное к температуре устройство, предназначенное для поддержания температуры в определенном диапазоне или выше/ниже предварительно установленного значения.

**3.127 ИНСТРУМЕНТ (TOOL):** Экстракорпоральный предмет, который может быть использован для закрепления или ослабления креплений или выполнения регулировок.

Примечание — В рамках настоящего стандарта монеты и ключи также могут считаться ИНСТРУМЕНТАМИ.

**3.128 ПОЛНАЯ НАГРУЗКА (TOTAL LOAD):** Максимальная общая нагрузка на деталь, включающая в себя максимальную БЕЗОПАСНУЮ РАБОЧУЮ НАГРУЗКУ, где она применима, и статические и динамические силы, возникающие при НОРМАЛЬНОЙ ЭКСПЛУАТАЦИИ изделия.

Примечания

1 Примером динамических сил могут служить силы, возникающие при ускорении или замедлении движущихся масс.

2 В случае, когда нагрузка разделена между несколькими параллельными деталями, поддерживающими пациента, а распределение нагрузки между этими частями однозначно не определено, необходимо принимать в расчет наименее благоприятную ситуацию.

**3.129 ТОК УТЕЧКИ НА ДОСТУПНУЮ ЧАСТЬ (TOUCH CURRENT):** ТОК УТЕЧКИ, протекающий от КОРПУСА или его частей, за исключением СОЕДИНЕНИЙ С ПАЦИЕНТОМ, доступных при НОРМАЛЬНОЙ



ЭКСПЛУАТАЦИИ ОПЕРАТОРУ или ПАЦИЕНТУ, через внешние токопроводящие пути, отличные от ПРОВОДА ЗАЩИТНОГО ЗАЗЕМЛЕНИЯ, на землю или на другую часть КОРПУСА.

*Примечание* — Смысл этого термина аналогичен смыслу термина «ток утечки на корпус» в первой и второй редакциях настоящего стандарта. Этот термин был изменен для приведения в соответствие с МЭК 60950-1 и отражает тот факт, что измерение теперь будет относиться также к частям, которые обычно являются СОЕДИНЕННЫМИ С ЗАЩИТНЫМ ЗАЗЕМЛЕНИЕМ частями.

**3.130 ТРАНСПОРТИРУЕМОЕ (ИЗДЕЛИЕ) (TRANSPORTABLE):** Изделие, предназначенное для легкого перемещения без существенного ограничения по положению с одного места в другое, будучи присоединенным к источнику питания или без присоединения к нему.

*Пример* — **ПЕРЕДВИЖНОЕ МЕ ИЗДЕЛИЕ и ПЕРЕНОСНОЕ МЕ ИЗДЕЛИЕ.**

**3.131 ЗОНА ЗАХВАТА (TRAPPING ZONE):** Доступное место на МЕ ИЗДЕЛИИ, МЕ СИСТЕМЕ или внутри его (ее), или в пространстве, окружающем изделие, в котором тело человека или его часть может подвергаться ОПАСНОСТИ захвата, сдавливания, рассечения, удара, пореза, втягивания, укола и прокалывания.

**3.132 \* РАБОЧАЯ ЧАСТЬ ТИПА В (TYPE B APPLIED PART):** РАБОЧАЯ ЧАСТЬ, соответствующая требованиям настоящего стандарта по обеспечению защиты от поражения электрическим током, в особенности— требованиям к допустимому ТОКУ УТЕЧКИ НА ПАЦИЕНТА и ДОПОЛНИТЕЛЬНОМУ ТОКУ В ЦЕПИ ПАЦИЕНТА.

*Примечания*

1 РАБОЧАЯ ЧАСТЬ ТИПА В маркируется символом 19, приведенным в таблице D.1 МЭК 60417-5840 (DB:2002-10), или, когда это применимо, символом 25, приведенным в таблице D.1 МЭК 60417-5841. См. также 3.20.

2 РАБОЧАЯ ЧАСТЬ ТИПА В не предназначена для ПРЯМОГО ПРИМЕНЕНИЯ НА СЕРДЦЕ пациента.

3 См. также 4.6, относящийся к обработке частей, которые не подпадают под определение РАБОЧИХ ЧАСТЕЙ, но которые, однако, необходимо рассматривать как таковые в результате применения ПРОЦЕССА МЕНЕДЖМЕНТА РИСКА.

**3.133 \* РАБОЧАЯ ЧАСТЬ ТИПА ВF (TYPE BF APPLIED PART):** РАБОЧАЯ ЧАСТЬ ТИПА F, соответствующая требованиям настоящего стандарта по обеспечению более высокой степени защиты от поражения электрическим током, чем РАБОЧАЯ ЧАСТЬ ТИПА В.

*Примечания*

1 РАБОЧАЯ ЧАСТЬ ТИПА ВF маркируется символом 20, приведенным в таблице D.1 МЭК 60417-5333 (DB:2002-10), или, когда это применимо, символом 26, приведенным в таблице D.1 МЭК 60417-5334 (DB:2002-10). См. также п. 3.20.

2 РАБОЧАЯ ЧАСТЬ ТИПА ВF не предназначена для ПРЯМОГО ПРИМЕНЕНИЯ НА СЕРДЦЕ пациента.

3 См. также 4.6, относящийся к обработке частей, которые не подпадают под определение РАБОЧИХ ЧАСТЕЙ, но которые, однако, необходимо рассматривать как таковые в результате применения ПРОЦЕССА МЕНЕДЖМЕНТА РИСКА.

**3.134 \* РАБОЧАЯ ЧАСТЬ ТИПА CF (TYPE CF APPLIED PART):** РАБОЧАЯ ЧАСТЬ ТИПА F, соответствующая требованиям настоящего стандарта по обеспечению более высокой степени защиты пациента от поражения электрическим током, чем РАБОЧАЯ ЧАСТЬ ТИПА ВF.

*Примечания*

1 РАБОЧАЯ ЧАСТЬ ТИПА CF маркируется символом 21, приведенным в таблице D.1 МЭК 60417-5335 (DB:2002-10), или, когда это применимо, символом 27, приведенным в таблице D.1 МЭК 60417-5336 (DB:2002-10). См. также 3.20.

2 См. также 4.6, относящийся к обработке частей, которые не подпадают под определение РАБОЧИХ ЧАСТЕЙ, но которые, однако, необходимо рассматривать как таковые в результате применения ПРОЦЕССА МЕНЕДЖМЕНТА РИСКА.

**3.135 ТИПОВОЕ ИСПЫТАНИЕ (TYPE TEST):** Испытание на представительном образце изделия с целью определения того, насколько разработанное и изготовленное изделие соответствует требованиям настоящего стандарта.

**3.136 ЭКСПЛУАТАЦИОННАЯ ПРИГОДНОСТЬ (USABILITY):** Характеристика, определяющая эффективность, результативность и простоту обучения ОПЕРАТОРА, а также соответствие эксплуатационным требованиям.

[МЭК 60601-1-6:2004, определение 2.211]

**3.137 ПРОЕКТИРОВАНИЕ ЭКСПЛУАТАЦИОННОЙ ПРИГОДНОСТИ (USABILITY ENGINEERING):** Применение знаний о поведении человека, его возможностях, их ограничениях и других характерных особенностях при разработке инструментов, механизмов, изделий, устройств, систем, задач, рабочих мест и при охране окружающей среды для достижения достаточной ЭКСПЛУАТАЦИОННОЙ ПРИГОДНОСТИ.

[МЭК 60601-1-6:2004, определение 2.212]

**3.138 ВЕРИФИКАЦИЯ (VERIFICATION):** Подтверждение на основе анализа и представления ОБЪЕКТИВНОГО СВИДЕТЕЛЬСТВА того, что установленные требования выполнены.

**Примечание** — При проектировании и конструировании ВЕРИФИКАЦИЯ будет касаться только ПРОЦЕССА анализа результатов этих работ для определения соответствия требованиям, предъявленным к этим видам работ.

[ИСО 14971:2000, определение 2.22]

**3.139 \* РАБОЧЕЕ НАПРЯЖЕНИЕ (WORKING VOLTAGE):** Наибольшее напряжение, которому подвергается или может подвергаться рассматриваемая изоляция или компонент при работе электрического изделия в режиме НОРМАЛЬНОЙ ЭКСПЛУАТАЦИИ.

[МЭК 60950-1:2001, определение 1.2.9.6]

## 4 Общие требования

### 4.1 \* Условия применения требований к МЕ ИЗДЕЛИЮ или МЕ СИСТЕМЕ

Если не оговорено иное, то требования настоящего стандарта должны применяться при НОРМАЛЬНОЙ ЭКСПЛУАТАЦИИ МЕ ИЗДЕЛИЯ или МЕ СИСТЕМЫ и при отклонениях от НОРМАЛЬНОЙ ЭКСПЛУАТАЦИИ, которые можно предвидеть в разумных пределах.

При применении требований настоящего стандарта к МЕ ИЗДЕЛИЮ или МЕ СИСТЕМЕ, предназначенных для компенсации или облегчения заболеваний, травм или нетрудоспособности, определения и требований, в которых используется термин «ПАЦИЕНТ», должны считаться относящимися к лицам, для которых это МЕ ИЗДЕЛИЕ или МЕ СИСТЕМА предназначено (а).

### 4.2 \* ПРОЦЕСС МЕНЕДЖМЕНТА РИСКА для МЕ ИЗДЕЛИЯ или МЕ СИСТЕМЫ

Должен быть выполнен ПРОЦЕСС МЕНЕДЖМЕНТА РИСКА в соответствии с ИСО 14971.

При применении ИСО 14971:

- термин «медицинское изделие» должен иметь тот же смысл, что и термин «МЕ ИЗДЕЛИЕ» или «МЕ СИСТЕМА»;

- понятие «условие нарушения», применяемое в ИСО 14971, должно включать в себя, но не ограничиваться термином «УСЛОВИЕ ЕДИНИЧНОГО НАРУШЕНИЯ», используемым в настоящем стандарте;

- принципы определения допустимого РИСКА и допустимость ОСТАТОЧНОГО РИСКА (РИСКОВ) должны устанавливаться ИЗГОТОВИТЕЛЕМ;

- в случаях, когда настоящий стандарт или любой из дополнительных или частных стандартов задают поддающиеся проверке требования, касающиеся конкретных РИСКОВ, а указанные требования оказываются выполненными, то, как предполагается, ОСТАТОЧНЫЕ РИСКИ, которым соответствуют эти требования, должны считаться допустимыми в отсутствие ОБЪЕКТИВНЫХ СВИДЕТЕЛЬСТВ обратного.

#### Примечания

1 Настоящий стандарт определяет требования, которые в общем случае применимы к РИСКАМ, связанным с МЕ ИЗДЕЛИЕМ или МЕ СИСТЕМАМИ, и которые должны использоваться в ПРОЦЕССЕ МЕНЕДЖМЕНТА РИСКА. В этом ПРОЦЕССЕ должны определяться не только те ОПАСНОСТИ, которые учитываются в настоящем стандарте, но и все другие ОПАСНОСТИ, связанные с ними РИСКИ и меры по УПРАВЛЕНИЮ РИСКОМ.

2 Состояния или нарушения, которые могут приводить к возникновению ОПАСНОСТЕЙ, определены в соответствующих пунктах настоящего стандарта. В этих случаях часто необходимо использовать ПРОЦЕСС МЕНЕДЖМЕНТА РИСКА для определения фактического наличия ОПАСНОСТЕЙ и испытаний, которые должны проводиться для проверки того, что идентифицированные ОПАСНОСТИ не будут возникать при указанных обстоятельствах.

3 Следует признать, что ИЗГОТОВИТЕЛЬ не может выполнять все ПРОЦЕССЫ, указанные в настоящем стандарте для каждого компонента МЕ ИЗДЕЛИЯ или МЕ СИСТЕМЫ, такого как, например, специализированный (фирменный) компонент, подсистема немедицинского назначения или стандартное устройство. В этом случае ИЗГОТОВИТЕЛЬ должен учитывать необходимость принятия дополнительных мер по УПРАВЛЕНИЮ РИСКОМ.

4 В случае, когда требования настоящего стандарта относятся к предотвращению недопустимого РИСКА, приемлемость или неприемлемость данного вида РИСКА должна определяться ИЗГОТОВИТЕЛЕМ в соответствии с принятыми им принципами определения допустимого РИСКА.

5 Требования настоящего стандарта (см. п. 1.1) распространяются не на все РИСКИ, связанные с МЕ ИЗДЕЛИЕМ и МЕ СИСТЕМАМИ.

*Соответствие этим требованиям настоящего стандарта проверяют рассмотрением ФАЙЛА МЕНЕДЖМЕНТА РИСКА. Предполагается, что требования этого пункта и все требования настоящего стандарта, относящиеся к просмотру указанного файла, будут выполняться, если ИЗГОТОВИТЕЛЬ будет иметь:*

- утвержденный ПРОЦЕСС МЕНЕДЖМЕНТА РИСКА;
- утвержденные допустимые уровни РИСКА;
- доказательства допустимости ОСТАТОЧНОГО РИСКА (РИСКОВ) в соответствии с принципами определения допустимого РИСКА.

#### **4.3 \* ОСНОВНЫЕ ФУНКЦИОНАЛЬНЫЕ ХАРАКТЕРИСТИКИ**

ИЗГОТОВИТЕЛЬ должен определить, какие характеристики МЕ ИЗДЕЛИЯ или МЕ СИСТЕМЫ являются ОСНОВНЫМИ ФУНКЦИОНАЛЬНЫМИ ХАРАКТЕРИСТИКАМИ. Если в настоящем стандарте указано, что после проведения конкретного вида испытания ОСНОВНЫЕ ФУНКЦИОНАЛЬНЫЕ ХАРАКТЕРИСТИКИ должны соответствовать установленным требованиям, то именно эти характеристики должны быть проверены.

*Примечание* — В случаях, когда требования настоящего стандарта относятся к ОСНОВНЫМ ФУНКЦИОНАЛЬНЫМ ХАРАКТЕРИСТИКАМ, они должны устанавливаться ИЗГОТОВИТЕЛЕМ в соответствии с используемыми им принципами определения допустимого РИСКА.

*Соответствие проверяют рассмотрением ФАЙЛА МЕНЕДЖМЕНТА РИСКА.*

#### **4.4 \* ОЖИДАЕМЫЙ СРОК СЛУЖБЫ**

ИЗГОТОВИТЕЛЬ должен в ФАЙЛЕ МЕНЕДЖМЕНТА РИСКА указывать ОЖИДАЕМЫЙ СРОК СЛУЖБЫ МЕ ИЗДЕЛИЯ или МЕ СИСТЕМЫ.

*Соответствие проверяют рассмотрением ФАЙЛА МЕНЕДЖМЕНТА РИСКА.*

#### **4.5 \* Эквивалентная безопасность МЕ ИЗДЕЛИЯ или МЕ СИСТЕМЫ**

Даже в случае, когда в настоящем стандарте определены требования, относящиеся к определенным РИСКАМ, допускаются и альтернативные способы учета этих РИСКОВ при условии, что ИЗГОТОВИТЕЛЬ может доказать, что ОСТАТОЧНЫЕ РИСКИ после применения указанных альтернативных способов не будут превышать ОСТАТОЧНЫЕ РИСКИ, связанные с применением требований настоящего стандарта.

*Соответствие проверяют рассмотрением ФАЙЛА МЕНЕДЖМЕНТА РИСКА.*

#### **4.6 \* Части МЕ ИЗДЕЛИЯ или МЕ СИСТЕМЫ, находящиеся в контакте с ПАЦИЕНТОМ**

ПРОЦЕСС МЕНЕДЖМЕНТА РИСКА должен включать в себя оценку того, должны ли на части, которые могут приходить в контакт с ПАЦИЕНТОМ, но не подпадают под определение РАБОЧИХ ЧАСТЕЙ, распространяться требования, предъявляемые к РАБОЧИМ ЧАСТЯМ. Если в ПРОЦЕССЕ МЕНЕДЖМЕНТА РИСКА принимается решение, что на них распространяются требования, предъявляемые к РАБОЧИМ ЧАСТЯМ, то должны выполняться все соответствующие требования и проводиться испытания, предусмотренные настоящим стандартом, за исключением 7.2.10, который не применяется к таким частям.

*Соответствие проверяют рассмотрением ФАЙЛА МЕНЕДЖМЕНТА РИСКА.*

#### **4.7 \* УСЛОВИЕ ЕДИНИЧНОГО НАРУШЕНИЯ для МЕ ИЗДЕЛИЯ**

МЕ ИЗДЕЛИЕ должно быть сконструировано и изготовлено таким образом, чтобы оно оставалось БЕЗОПАСНЫМ ПРИ УСЛОВИИ ЕДИНИЧНОГО НАРУШЕНИЯ или чтобы РИСК оставался допустимым, как это определено при применении 4.2.

*Примечание 1* — НОРМАЛЬНЫЕ СОСТОЯНИЯ, указанные в 8.1, перечисление а), принимаются во внимание при оценке соответствия любому требованию настоящего стандарта, к которому они могут иметь отношение.

МЕ ИЗДЕЛИЕ считают БЕЗОПАСНЫМ ПРИ УСЛОВИИ ЕДИНИЧНОГО НАРУШЕНИЯ, если:

а) оно использует единственное средство снижения РИСКА, обладающее незначительной вероятностью нарушения (например, УСИЛЕННУЮ ИЗОЛЯЦИЮ, подвешенные массы без МЕХАНИЧЕСКИХ ЗАЩИТНЫХ УСТРОЙСТВ с применением КОЭФФИЦИЕНТА БЕЗОПАСНОСТИ 8X, КОМПОНЕНТА С ВЫСОКОЙ СТЕПЕНЬЮ ИНТЕГРАЦИИ), или

б) УСЛОВИЕ ЕДИНИЧНОГО НАРУШЕНИЯ возникает, но:

- начальное нарушение будет обнаружено в течение ОЖИДАЕМОГО СРОКА СЛУЖБЫ МЕ ИЗДЕЛИЯ и до нарушения второго средства снижения РИСКА (например, подвешенные массы с МЕХАНИЧЕСКИМИ ЗАЩИТНЫМИ УСТРОЙСТВАМИ); или

- вероятность того, что второе средство уменьшения РИСКА будет нарушено в течение ОЖИДАЕМОГО СРОКА СЛУЖБЫ МЕ ИЗДЕЛИЯ, пренебрежимо мала.

В случае, когда одно УСЛОВИЕ ЕДИНИЧНОГО НАРУШЕНИЯ приводит к другому УСЛОВИЮ ЕДИНИЧНОГО НАРУШЕНИЯ, эти два нарушения должны рассматриваться как одно УСЛОВИЕ ЕДИНИЧНОГО НАРУШЕНИЯ.

В процессе любого испытания при УСЛОВИИ ЕДИНИЧНОГО НАРУШЕНИЯ должно применяться только одно нарушение.

**Примечание 2** — Нарушения по вероятности их возникновения в общем случае могут быть разделены на три категории:

а) настолько маловероятные нарушения, что их можно не принимать в расчет. РИСКИ, возникающие в результате этих нарушений, могут считаться допустимыми;

б) достаточно вероятные нарушения, которые необходимо принимать в расчет, но не достаточно вероятные, чтобы их считать возникающими поочередно (единичное нарушение). Нарушения этой категории будут включать в себя все выявленные согласно этому стандарту нарушения, возникающие при УСЛОВИИ ЕДИНИЧНОГО НАРУШЕНИЯ, а также любые другие нарушения, выявляемые согласно ИСО 14971, которые соответствуют критерию УСЛОВИЯ ЕДИНИЧНОГО НАРУШЕНИЯ;

с) настолько вероятные, насколько непрогнозируемые или невыявляемые, поэтому они рассматриваются как НОРМАЛЬНОЕ СОСТОЯНИЕ и должны учитываться как по отдельности, так и совместно.

Результаты АНАЛИЗА РИСКА должны использоваться для определения того, какие нарушения нужно проверять. Одно нарушение любого одного компонента, которое может приводить к ОПАСНОЙ СИТУАЦИИ, включая упоминаемую в 13.1, должно моделироваться — физически или теоретически. При оценке необходимости моделирования нарушения компонента должен приниматься во внимание РИСК, связанный с нарушением компонента в течение ОЖИДАЕМОГО СРОКА ЖИЗНИ МЕ ИЗДЕЛИЯ. Эта оценка должна завершаться применением принципов МЕНЕДЖМЕНТА РИСКА и учитывать такие факторы, как надежность, КОЭФФИЦИЕНТ БЕЗОПАСНОСТИ и номинальные значения компонентов. Кроме того, при моделировании УСЛОВИЙ ЕДИНИЧНОГО НАРУШЕНИЯ должны моделироваться и нарушения компонентов, которые можно считать достаточно вероятными или невыявляемыми.

**Примечание 3** — См. также Примечание 2 в 4.2.

Это требование и соответствующие испытания не должны применяться к нарушениям ДВОЙНОЙ или УСИЛЕННОЙ ИЗОЛЯЦИИ или КОМПОНЕНТОВ С ВЫСОКОЙ СТЕПЕНЬЮ ИНТЕГРАЦИИ.

*Соответствие определяют путем применения установленных требований и испытаний для УСЛОВИЙ ЕДИНИЧНОГО НАРУШЕНИЯ, указанных в 13.2, а также испытаний для нарушений, определенных исходя из результатов АНАЛИЗА РИСКА. Соответствие подтверждается, если введение любого из УСЛОВИЙ ЕДИНИЧНОГО НАРУШЕНИЯ, указанного в 13.2, не будет непосредственно приводить к возникновению ОПАСНЫХ СИТУАЦИЙ, указанных в 13.1, или к любому иному результату, приводящему к недопустимому РИСКУ.*

#### 4.8 Компоненты МЕ ИЗДЕЛИЯ

Все компоненты, включая проводные соединения, нарушения которых могут приводить к возникновению ОПАСНОЙ СИТУАЦИИ, должны применяться в соответствии с их номинальными характеристиками, если в настоящем стандарте или в ПРОЦЕССЕ МЕНЕДЖМЕНТА РИСКА не сделаны исключения. Надежность компонентов, которые используются в качестве СРЕДСТВА ЗАЩИТЫ, должна оцениваться при условиях их эксплуатации в МЕ ИЗДЕЛИЯХ. Компоненты должны соответствовать одному из следующих требований (см. также 4.5):

а) они выполнены по требованиям безопасности соответствующих стандартов МЭК или ИСО

**Примечание 1** — Для этих компонентов, уже прошедших проверку на соответствие стандартам на компоненты, нет необходимости в выполнении идентичных или эквивалентных испытаний.

б) в отсутствие соответствующего стандарта МЭК или ИСО должны применяться требования настоящего стандарта.

Примечание 2 — В отсутствие как требований настоящего стандарта, так и требований стандартов МЭК или ИСО для подтверждения соответствия ПРОЦЕССУ МЕНЕДЖМЕНТА РИСКА может использоваться любой другой нормативный документ (например, стандарты на устройства других типов, национальные стандарты).

Для иллюстрации положений а) и б) см. блок-схему рисунка 5.

Соответствие этим требованиям настоящего стандарта проверяют осмотром и при необходимости — соответствующим испытанием. Испытания двигателей (см. 13.2.8 и 13.2.13.3) и трансформаторов (см. 15.5.3) согласно настоящему стандарту должны быть всеобъемлющими и проводиться вместе с оценкой качества системы изоляции трансформатора или двигателя в соответствии с таблицей 22, в которой указаны все требуемые настоящим стандартом испытания. Компоненты МЕ СИСТЕМЫ, которые обеспечивают изоляцию от изделий немедицинского назначения, рассмотрены в пункте 16.

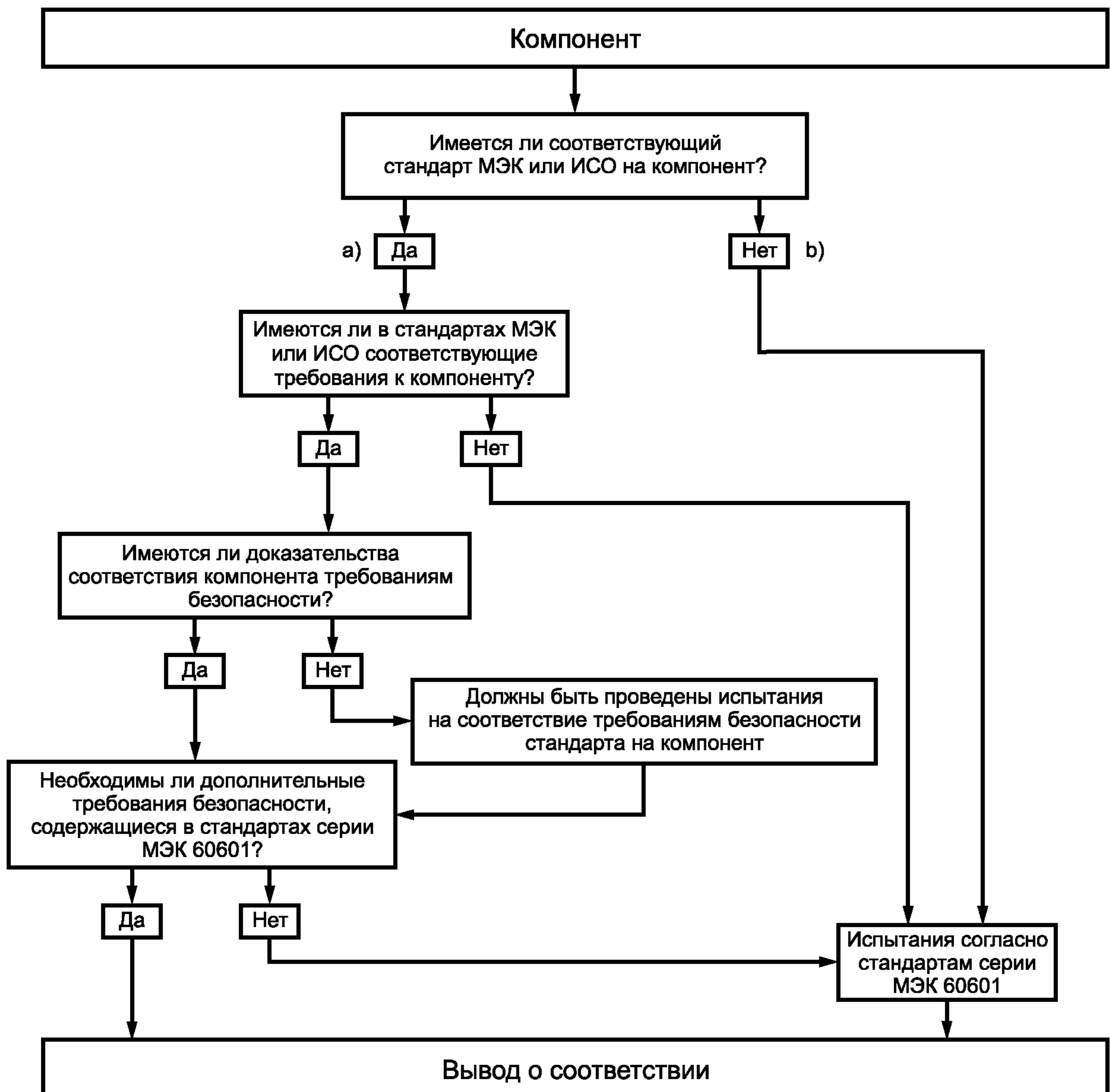


Рисунок 5 — Блок-схема оценки компонентов (см. 4.8)

**4.9\* Использование в МЕ ИЗДЕЛИЯХ КОМПОНЕНТОВ С ВЫСОКОЙ СТЕПЕНЬЮ ИНТЕГРАЦИИ**

КОМПОНЕНТ С ВЫСОКОЙ СТЕПЕНЬЮ ИНТЕГРАЦИИ должен использоваться в тех случаях, когда нарушение работы того или иного компонента может приводить к недопустимому РИСКУ. КОМПОНЕНТЫ С ВЫСОКОЙ СТЕПЕНЬЮ ИНТЕГРАЦИИ должны отбираться и оцениваться с учетом условий их эксплуатации и отклонений от этих условий, которые можно предвидеть в разумных пределах в течение ОЖИДАЕМОГО СРОКА СЛУЖБЫ МЕ ИЗДЕЛИЯ.

*Соответствие проверяют рассмотрением ФАЙЛА МЕНЕДЖМЕНТА РИСКА и критериев отбора КОМПОНЕНТОВ С ВЫСОКОЙ СТЕПЕНЬЮ ИНТЕГРАЦИИ.*

**4.10 Питание****4.10.1 Источник питания для МЕ ИЗДЕЛИЯ**

МЕ ИЗДЕЛИЕ должно быть пригодным для присоединения к ПИТАЮЩЕЙ СЕТИ, к отдельному источнику питания или питаться от ВНУТРЕННЕГО ИСТОЧНИКА ПИТАНИЯ. В других вариантах может использоваться комбинированное питание от указанных источников.

*Соответствие проверяют рассмотрением ЭКСПЛУАТАЦИОННОЙ ДОКУМЕНТАЦИИ.*

**4.10.2 ПИТАЮЩАЯ СЕТЬ для МЕ ИЗДЕЛИЯ и МЕ СИСТЕМЫ**

Для МЕ ИЗДЕЛИЙ, предназначенных для работы от ПИТАЮЩЕЙ СЕТИ, НОРМИРУЕМЫЕ напряжения не должны превышать следующих значений:

- 250 В — для РУЧНЫХ МЕ ИЗДЕЛИЙ;
- 250 В постоянного тока или однофазного переменного тока, или 500 В многофазного переменного тока — для МЕ ИЗДЕЛИЙ и МЕ СИСТЕМ с номинальной потребляемой мощностью на более 4 кВА; или
- 500 В — для всех других МЕ ИЗДЕЛИЙ и МЕ СИСТЕМ.

В настоящем стандарте предполагается, что ПИТАЮЩАЯ СЕТЬ должна иметь следующие характеристики:

- категория II по перенапряжению при переходных процессах в сети, если более высокая категория не установлена ИЗГОТОВИТЕЛЕМ;
- отсутствие напряжений свыше 110 % или ниже 90 % НОМИНАЛЬНОГО значения напряжения между любыми проводами системы или между любым из проводов и землей (см. 7.9.3.1).

*Примечание 1* — МЭК 60601-1-2 содержит требования и испытания при наличии провалов, кратковременных прерываний и изменений напряжения и ПИТАЮЩЕЙ СЕТИ (см. также 1.3);

- практически синусоидальное напряжение и практически симметричное при многофазной системе электропитания;
- частота — не более 1 кГц;
- отклонение частоты — не более 1 Гц при НОМИНАЛЬНОЙ частоте до 100 Гц и не более 1 % НОМИНАЛЬНОЙ частоты — в диапазоне от 100 Гц до 1 кГц;
- средства защиты — согласно МЭК 60364-4-41.

*Примечание 2* — Если МЕ ИЗДЕЛИЕ или МЕ СИСТЕМА предназначено (а) для работы от ПИТАЮЩЕЙ СЕТИ с характеристиками, отличающимися от указанных выше, то могут потребоваться дополнительные меры безопасности;

- постоянное напряжение (измеренное магнитоэлектрическим измерительным прибором с подвижной катушкой или эквивалентным ему прибором) имеет размах пульсаций не более 10 % среднего значения напряжения.

В случае, когда размах пульсаций превышает 10 % среднего значения напряжения, необходимо указывать пиковое значение напряжения.

**4.11 Потребляемая мощность**

Установившееся значение потребляемой мощности МЕ ИЗДЕЛИЯ или МЕ СИСТЕМЫ при НОМИНАЛЬНОМ напряжении и установках органов управления, указанных в инструкции по эксплуатации, не должно превышать более чем на 10% значения, указанного на маркировке (см. 7.2.7).

*Соответствие проверяют осмотром и с помощью следующих испытаний:*

- МЕ ИЗДЕЛИЕ или МЕ СИСТЕМА работает согласно инструкции по эксплуатации до достижения установившегося значения потребляемой мощности. Измеряют потребляемую мощность и сравнивают ее с маркировкой и данными, приведенными в техническом описании;

- МЕ ИЗДЕЛИЕ или МЕ СИСТЕМА, промаркированные как работающие в одном или нескольких диапазонах НОМИНАЛЬНЫХ напряжений, проверяют на нижних и верхних границах диапазонов. Если

указанная в маркировке **НОМИНАЛЬНАЯ** входная мощность относится к среднему значению соответствующего диапазона напряжений, то испытание проводят при напряжении, равном его среднему значению в этом диапазоне;

- установившееся значение тока измеряют с использованием прибора, обеспечивающего показания действительного среднеквадратического значения.

Потребляемую мощность, если она выражается в вольт-амперах, измеряют с помощью ампер-вольтметра или определяют как произведение установившихся тока (измеренного указанным выше методом) и напряжения питания.

Вместо вышеупомянутых измерений допускается использовать сертификат поставщика.

## **5 \* Общие требования к испытаниям МЕ ИЗДЕЛИЯ**

### **5.1 \* ТИПОВЫЕ ИСПЫТАНИЯ**

Испытания, указанные в настоящем стандарте, являются **ТИПОВЫМИ ИСПЫТАНИЯМИ**. Испытания, которым должно подвергаться **МЕ ИЗДЕЛИЕ**, определяют с учетом требований пункта 4, особенно требований 4.2.

Испытания не проводят, если анализ показывает, что состояние, подлежащее проверке, адекватно оценено другими испытаниями или методами.

Результаты **АНАЛИЗА РИСКА** используют для определения того, какое сочетание (сочетания) одновременных нарушений должно проверяться.

**Примечание** — Результаты испытаний могут потребовать корректировки **АНАЛИЗА РИСКА**.

### **5.2 \* Число образцов для испытаний**

**ТИПОВЫЕ ИСПЫТАНИЯ** производят на одном представительном образце проверяемого изделия.

**Примечание** — Одновременно для испытаний может использоваться несколько образцов, если это не будет существенно влиять на достоверность получаемых результатов.

### **5.3 Температура окружающей среды, влажность, атмосферное давление**

а) После того как подлежащее испытанию **МЕ ИЗДЕЛИЕ** установлено в режим **НОРМАЛЬНОЙ ЭКСПЛУАТАЦИИ** (согласно 5.7), испытания проводят в диапазоне условий окружающей среды, указанном в техническом описании (см. 7.9.3.1).

б) **МЕ ИЗДЕЛИЕ** должно быть защищено от других воздействий (например, сквозняка), которые могут влиять на достоверность результатов испытаний.

с) В случаях, когда температура окружающей среды не может поддерживаться, условия испытаний соответствующим образом изменяют, а результаты испытаний корректируют.

### **5.4 Прочие условия испытаний**

а) В отсутствие иных указаний в настоящем стандарте **МЕ ИЗДЕЛИЕ** испытывают при наименее благоприятных условиях эксплуатации, указанных в инструкции по эксплуатации и определенных при **АНАЛИЗЕ РИСКА**.

б) **МЕ ИЗДЕЛИЯ**, обладающие рабочими параметрами, которые могут регулироваться или устанавливаться любым лицом, не являющимся **ОБСЛУЖИВАЮЩИМ ПЕРСОНАЛОМ**, в процессе испытаний регулируют с установкой на значения, наименее благоприятные для соответствующего испытания, но в соответствии с инструкцией по эксплуатации.

с) Если на результаты испытаний оказывают влияние давление на входе, расход или химический состав охлаждающей жидкости, то эти параметры при проведении испытаний должны находиться в пределах, указанных в техническом описании.

д) В случаях, когда требуется водяное охлаждение **МЕ ИЗДЕЛИЯ**, используют питьевую воду.

### **5.5 Питающее напряжение, род тока, вид питания, частота**

а) Если на результаты испытаний влияют отклонения питающего напряжения от его **НОМИНАЛЬНОГО** значения, то влияние таких отклонений должно приниматься в расчет.

Питающее напряжение в процессе испытаний устанавливают согласно 4.10 или согласно маркировке, нанесенной на **МЕ ИЗДЕЛИЕ** (см. 7.2.6), в зависимости от того, какое из них наименее благоприятно.

b) МЕ ИЗДЕЛИЕ, имеющее СЕТЕВУЮ ЧАСТЬ, предназначенную для соединения с ПИТАЮЩЕЙ СЕТЬЮ переменного тока, испытывают на переменном токе при НОМИНАЛЬНОЙ частоте (если она указана) с отклонением  $\pm 1$  Гц (до частот 100 Гц включительно) или с отклонением  $\pm 1$  % (на частотах выше 100 Гц). МЕ ИЗДЕЛИЕ, для которого указан диапазон НОМИНАЛЬНЫХ частот, испытывают на наименее благоприятной частоте, содержащейся в этом диапазоне.

c) МЕ ИЗДЕЛИЕ, предназначенное для работы при нескольких НОМИНАЛЬНЫХ напряжениях или как на переменном, так и на постоянном токе, испытывают при условиях, описанных в 5.4, при наименее благоприятном напряжении и виде питания, например числе фаз (кроме однофазного питания) и роде тока. При этом может понадобиться проведение нескольких испытаний для установления того, какое сочетание параметров питания является наименее благоприятным.

d) МЕ ИЗДЕЛИЕ, имеющее СЕТЕВУЮ ЧАСТЬ, предназначенную для подсоединения к ПИТАЮЩЕЙ СЕТИ постоянного тока, испытывают только на постоянном токе. При проведении испытаний должно приниматься во внимание возможное влияние полярности электропитания на работу МЕ ИЗДЕЛИЯ в соответствии с инструкцией по эксплуатации (см. также 8.2.2).

e) МЕ ИЗДЕЛИЕ, для которого предусмотрено использование разных ПРИНАДЛЕЖНОСТЕЙ или компонентов, указанных в ЭКСПЛУАТАЦИОННЫХ ДОКУМЕНТАХ (см. 7.9.2.14 и 7.9.3.2), проверяют с такими ПРИНАДЛЕЖНОСТЯМИ или компонентами, которые обеспечивают наименее благоприятные условия испытаний.

f) Если в инструкции по эксплуатации указывается, что МЕ ИЗДЕЛИЕ предназначено для получения электропитания от специального источника, то его подсоединяют к этому источнику электропитания (см. также 7.2.5 и 8.2.1).

П р и м е ч а н и е — То, что в первом и втором изданиях настоящего стандарта называлось «специальным источником питания», теперь рассматривается либо как другая часть того же самого МЕ ИЗДЕЛИЯ, либо как другое изделие в МЕ СИСТЕМЕ.

## 5.6 Ремонт и внесение изменений

При необходимости ремонта или внесения изменений после нарушений или в предвидении будущих нарушений в процессе испытаний испытательная лаборатория и поставщик МЕ ИЗДЕЛИЯ могут договориться либо о представлении нового образца, на котором должны быть снова проведены все испытания, которые влияют на результаты, либо, что более предпочтительно, о проведении всех необходимых ремонтных работ или изменений, после чего должны быть повторены только соответствующие испытания.

## 5.7 \* Предварительное воздействие влагой

До испытаний согласно 8.7.4 и 8.8.3 все МЕ ИЗДЕЛИЯ или их части подвергают предварительному воздействию влагой.

МЕ ИЗДЕЛИЕ или его части должны подвергаться этому испытанию в собранном виде (или, если это необходимо, частями). Упаковка, используемая при транспортировании и хранении, должна быть снята.

Испытанию подвергают только те части МЕ ИЗДЕЛИЯ, на которые могут влиять климатические факторы, моделируемые при этом испытании.

Части МЕ ИЗДЕЛИЯ, которые могут отделяться от него без помощи ИНСТРУМЕНТА, отделяют и подвергают воздействию влагой одновременно с основной частью МЕ ИЗДЕЛИЯ.

СМОТРОВЫЕ КРЫШКИ, которые могут открываться или сниматься без помощи ИНСТРУМЕНТА, должны быть открыты и сняты.

Предварительное воздействие влагой на МЕ ИЗДЕЛИЕ производят в камере влаги, содержащей воздух при относительной влажности  $(93 \pm 3)$  %. Температура воздуха в этой камере во всех местах возможной установки МЕ ИЗДЕЛИЯ должна поддерживаться с точностью  $\pm 2$  °С при любом требуемом значении температуры  $T$ , лежащем в диапазоне от  $+ 20$  °С до  $+ 32$  °С. Перед помещением МЕ ИЗДЕЛИЯ в камеру влаги его температуру доводят до значения, лежащего в диапазоне от  $T$  до  $T + 4$  °С, и выдерживают при этой температуре не менее 4 ч до воздействия влагой.

МЕ ИЗДЕЛИЕ и его части должны выдерживаться в камере влажности в течение 48 ч.

В случае, когда ПРОЦЕСС МЕНЕДЖМЕНТА РИСКА устанавливает, что МЕ ИЗДЕЛИЕ может подвергаться воздействию влагой в течение продолжительного времени (например, МЕ ИЗДЕЛИЕ, предназначенное для применения в полевых условиях), то время выдержки в камере влажности соответственно увеличивают.



## 5.8 Последовательность испытаний

Если не оговорено иное, то испытания согласно настоящему стандарту проводят в такой последовательности, чтобы результаты любого испытания не оказывали влияния на результаты последующих испытаний.

*Примечание* — Рекомендуется проводить все испытания в последовательности, указанной в приложении В.

## 5.9 \* Определение РАБОЧИХ ЧАСТЕЙ и ДОСТУПНЫХ ЧАСТЕЙ

### 5.9.1 РАБОЧИЕ ЧАСТИ

РАБОЧИЕ ЧАСТИ определяют внешним осмотром и рассмотрением ЭКСПЛУАТАЦИОННЫХ ДОКУМЕНТОВ (см. также 4.6).

### 5.9.2 ДОСТУПНЫЕ ЧАСТИ

#### 5.9.2.1 \* Испытательный палец

Части МЕ ИЗДЕЛИЯ, которые должны считаться ДОСТУПНЫМИ ЧАСТЯМИ, определяют при внешнем осмотре и при необходимости — с помощью испытаний. В случае возникновения сомнений доступность определяют испытанием, проводимым с помощью стандартного испытательного пальца, показанного на рисунке 6, прикладываемого в согнутом или прямом положении:

- при всех положениях МЕ ИЗДЕЛИЯ при его НОРМАЛЬНОЙ ЭКСПЛУАТАЦИИ;
- после открытия СМОТРОВЫХ КРЫШЕК и удаления частей МЕ ИЗДЕЛИЯ, включая лампы, плавкие предохранители и их держатели, без помощи ИНСТРУМЕНТА или согласно инструкции по эксплуатации.

*Стандартный испытательный палец применяют без приложения излишних усилий при каждом возможном положении МЕ ИЗДЕЛИЯ, за исключением случая, когда МЕ ИЗДЕЛИЕ в напольном исполнении с массой при любых режимах работы более 45 кг не наклоняют. МЕ ИЗДЕЛИЕ, которое согласно техническому описанию, предназначено для монтажа в шкаф (стойку), испытывают в смонтированном состоянии.*

*Отверстия, в которые стандартный испытательный палец не входит (см. рисунок 6), механически проверяют с помощью прямого разъединенного испытательного пальца тех же размеров, прикладываемого с усилием 30 Н. Если этот палец проходит через отверстие, то испытание со стандартным испытательным пальцем (см. рисунок 6) повторяют и при необходимости продавливают его через отверстие.*

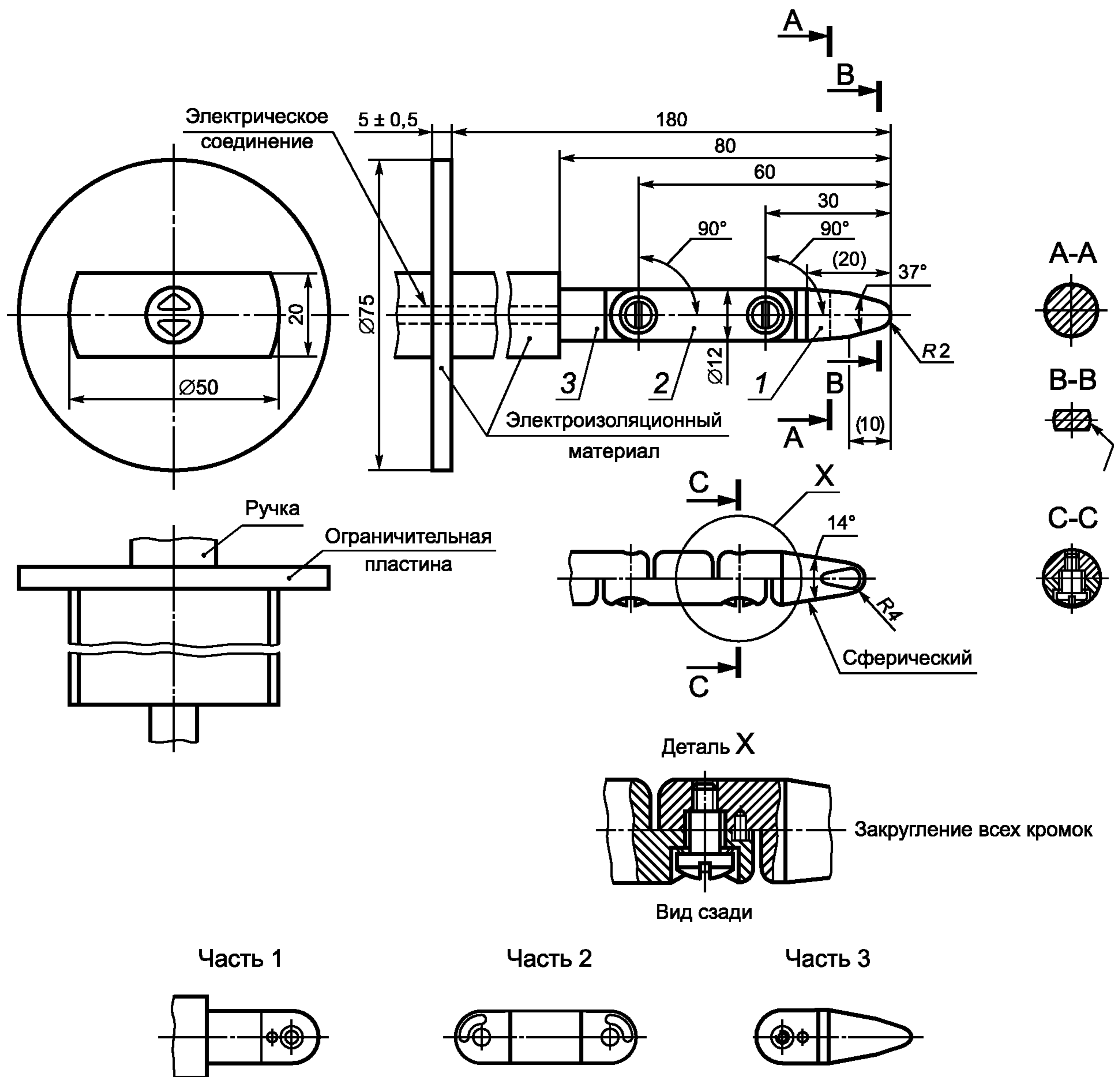
#### 5.9.2.2 Испытательный крюк

Отверстия в МЕ ИЗДЕЛИИ механически проверяют с помощью испытательного крюка (см. рисунок 7), если он входит в отверстия.

*Испытательный крюк вставляют во все рассматриваемые отверстия и затем за него тянут с усилием 20 Н в течение 10 с в направлении, строго перпендикулярном к поверхности, в которой имеется соответствующее отверстие. Любые дополнительные части, которые становятся доступными, определяют с помощью стандартного испытательного пальца (см. рисунок 6) или наружным осмотром.*

#### 5.9.2.3 Приводные механизмы

Токопроводящие части приводных механизмов органов управления, которые становятся доступными после снятия рукояток, кнопок, рычагов и т. п., считают ДОСТУПНЫМИ ЧАСТЯМИ. Токопроводящие части приводных механизмов не считают ДОСТУПНЫМИ ЧАСТЯМИ, если для снятия рукояток, кнопок, рычагов и т. п. необходимо применять ИНСТРУМЕНТЫ и рассмотрение ФАЙЛА МЕНЕДЖМЕНТА РИСКА показывает, что непреднамеренное отсоединение этих частей маловероятно в течение ОЖИДАЕМОГО СРОКА СЛУЖБЫ МЕ ИЗДЕЛИЯ (см. также 15.4.6.1).



Линейные размеры даны в мм

Допуски на размеры (без специальных допусков):

- на углы 14° и 37°: ± 15'

- на радиусы: ± 0,1 мм

- на линейные размеры:

0

≤ 15 мм: 0,1 мм

> 15 ≤ 25 мм: ± 0,1 мм

> 25 мм: ± 0,3 мм

Материал пальца: например, закаленная сталь.

Оба звена этого пальца могут сгибаться под углом 90° (с допуском +10° – 0°), но только в одном и том же направлении.

Примечания

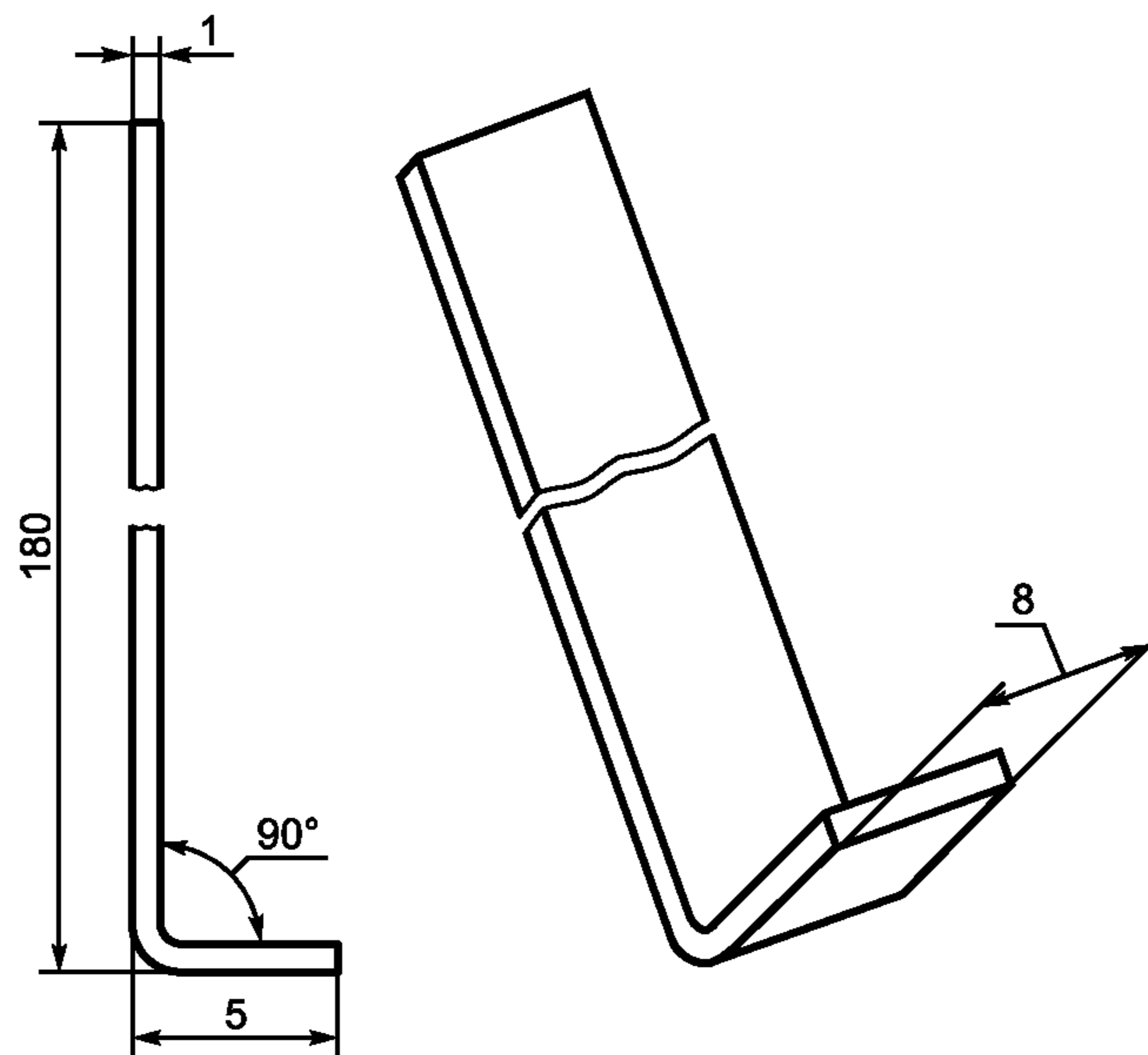
1 Использование штырька или канавки является одним из возможных конструктивных решений для ограничения угла изгиба пальца до 90°, поэтому их размеры и допуски на рисунке не приведены. Реальная конструкция испытательного пальца должна гарантировать его изгиб с предельным отклонением от 0° до +10°.

2 Размеры в круглых скобках приведены для справки.

3 Конструкция испытательного пальца соответствует МЭК 60950-1 (рисунок 2А) и основана на МЭК 61032<sup>1)</sup> (рисунок 2 испытательного пальца В). В ряде случаев указанные выше допуски могут быть иными.

Рисунок 6 — Стандартный испытательный палец (см. 5.9.2.1)

<sup>1)</sup> МЭК 61032:1997 Защита персонала и оборудования с помощью корпусов — Зонды для проверки.



Материал — сталь  
Размеры — в мм

Рисунок 7 — Испытательный крюк (см. 5.9.2.2)

## 6 \* Классификация МЕ ИЗДЕЛИЙ и МЕ СИСТЕМ

### 6.1 Общие положения

В настоящем стандарте МЕ ИЗДЕЛИЯ или их части, включая РАБОЧИЕ ЧАСТИ, классифицируются следующим образом.

#### 6.2 \* Защита от поражения электрическим током

МЕ ИЗДЕЛИЕ, работающее от внешнего источника электропитания, должно классифицироваться как МЕ ИЗДЕЛИЕ КЛАССА I или МЕ ИЗДЕЛИЕ КЛАССА II (см. 7.2.6). Все остальные МЕ ИЗДЕЛИЯ должны классифицироваться как МЕ ИЗДЕЛИЕ с ВНУТРЕННИМ ИСТОЧНИКОМ ПИТАНИЯ.

МЕ ИЗДЕЛИЕ с ВНУТРЕННИМ ИСТОЧНИКОМ ПИТАНИЯ, имеющее средства соединения с ПИТАЮЩЕЙ СЕТЬЮ, должно соответствовать требованиям к МЕ ИЗДЕЛИЯМ КЛАССА I или КЛАССА II, когда оно соединено с ПИТАЮЩЕЙ СЕТЬЮ, или требованиям к МЕ ИЗДЕЛИЯМ с ВНУТРЕННИМ ИСТОЧНИКОМ ПИТАНИЯ в отсутствие указанного соединения.

РАБОЧИЕ ЧАСТИ должны классифицироваться как РАБОЧИЕ ЧАСТИ ТИПА В, РАБОЧИЕ ЧАСТИ ТИПА ВF или РАБОЧИЕ ЧАСТИ ТИПА CF (см. 7.2.10 и 8.3). РАБОЧИЕ ЧАСТИ могут быть также классифицированы как РАБОЧИЕ ЧАСТИ с ЗАЩИТОЙ ОТ РАЗРЯДА ДЕФИБРИЛЛЯТОРА (см. 8.5.5).

#### 6.3 \* Защита от опасного проникания воды или твердых частиц

КОРПУСА должны классифицироваться по степени их защиты от проникания воды и твердых частиц в соответствии с МЭК 60529 (см. 7.2.9 и 11.6.5).

#### Примечания

1 Кодирование согласно этой классификации имеет вид  $IPN_1N_2$ , где:

- $N_1$  — целое число, указывающее на степень защиты от проникания твердых частиц, или буква X.
- $N_2$  — целое число, указывающее на степень защиты от проникания воды, или буква X.

2 См. также таблицу D.3.

#### 6.4 Метод (методы) стерилизации

МЕ ИЗДЕЛИЕ или его части, предназначенные для стерилизации, должны классифицироваться в соответствии с методами стерилизации, указанными в инструкции по эксплуатации (см. 7.9.2.12 и 11.6.7).

*Пример 1 — Газовая стерилизация оксидом этилена.*

*Пример 2 — Радиационная стерилизация, например, гамма-излучением.*

*Пример 3 — Паровая стерилизация, например, в автоклаве.*

*Пример 4 — Другие методы, рекомендованные ИЗГОТОВИТЕЛЕМ.*

## 6.5 Пригодность для эксплуатации в СРЕДЕ С ПОВЫШЕННЫМ СОДЕРЖАНИЕМ КИСЛОРОДА

МЕ ИЗДЕЛИЕ и МЕ СИСТЕМА, предназначенные для работы в СРЕДЕ С ПОВЫШЕННЫМ СОДЕРЖАНИЕМ КИСЛОРОДА, должны классифицироваться в соответствии с таким использованием (см. 11.2.2).

## 6.6 \* Режим работы

МЕ ИЗДЕЛИЕ должно классифицироваться либо для ПРОДОЛЖИТЕЛЬНОГО РЕЖИМА РАБОТЫ, либо для НЕПРОДОЛЖИТЕЛЬНОГО РЕЖИМА РАБОТЫ (см. 7.2.11).

## 7 Идентификация, маркировка и документация МЕ ИЗДЕЛИЙ

*Примечание* — Приложение С содержит рекомендации, облегчающие поиск требований к маркировке МЕ ИЗДЕЛИЙ и МЕ СИСТЕМ, содержащихся в других пунктах настоящего стандарта.

### 7.1 Общие положения

#### 7.1.1 \* ЭКСПЛУАТАЦИОННАЯ ПРИГОДНОСТЬ идентификации, маркировки и документации

ИЗГОТОВИТЕЛЬ в ПРОЦЕССЕ ПРОЕКТИРОВАНИЯ ЭКСПЛУАТАЦИОННОЙ ПРИГОДНОСТИ должен указать РИСК получения низких показателей ЭКСПЛУАТАЦИОННОЙ ПРИГОДНОСТИ, связанных с идентификацией, маркировкой и документацией МЕ ИЗДЕЛИЯ (см. МЭК 60601-1-6, а также 1.3 и 12.2).

*Соответствие проверяют анализом результатов ПРОЦЕССА ПРОЕКТИРОВАНИЯ ЭКСПЛУАТАЦИОННОЙ ПРИГОДНОСТИ.*

#### 7.1.2 \* Различимость маркировки

Маркировка, требуемая согласно 7.2, 7.3, 7.4, 7.5 и 7.6, должна быть ЧЕТКО РАЗЛИЧИМАЯ при следующих условиях:

- для предупреждающих надписей, инструкций, знаков безопасности и рисунков, наносимых на наружные поверхности МЕ ИЗДЕЛИЯ; из предусмотренного положения персонала, выполняющего соответствующую функцию;

- для ЗАКРЕПЛЕННОГО МЕ ИЗДЕЛИЯ; из положения, используемого при НОРМАЛЬНОЙ ЭКСПЛУАТАЦИИ смонтируемого МЕ ИЗДЕЛИЯ;

- для ТРАНСПОРТИРУЕМОГО и СТАЦИОНАРНОГО (но не ЗАКРЕПЛЕННОГО) МЕ ИЗДЕЛИЯ; из положения НОРМАЛЬНОЙ ЭКСПЛУАТАЦИИ или после отодвигания МЕ ИЗДЕЛИЯ от стены, или после поворачивания МЕ ИЗДЕЛИЯ из его положения при НОРМАЛЬНОЙ ЭКСПЛУАТАЦИИ, а в случае демонтируемых блоков стойки — после их снятия со стойки;

- для маркировки внутри МЕ ИЗДЕЛИЯ или внутри частей МЕ ИЗДЕЛИЯ; из предусмотренного положения персонала, выполняющего соответствующую функцию.

*Соответствие проверяют с помощью следующего испытания.*

*МЕ ИЗДЕЛИЕ или его часть размещают таким образом, чтобы точка наблюдения находилась в заданном инструкцией положении ОПЕРАТОРА; или же точка наблюдения должна находиться на расстоянии 1 м в любом месте на основании конуса с углом 30° и осью, перпендикулярной плоскости маркировки. Внешнюю освещенность МЕ ИЗДЕЛИЯ выбирают наименее благоприятную в диапазоне 100—1500 лк. Наблюдатель должен иметь остроту зрения 0 по логарифмической шкале минимальной разрешающей способности по углу или 6/6 (20/20) (при необходимости корректируется).*

*Наблюдатель должен правильно различать маркировку с заданной точки наблюдения.*

#### 7.1.3 \* Долговечность маркировки

Маркировка, требуемая согласно 7.2, 7.3, 7.4, 7.5 и 7.6, должна удаляться только с применением ИНСТРУМЕНТА или с приложением значительных усилий и быть достаточно долговечной, оставаясь ЧЕТКО РАЗЛИЧИМОЙ на протяжении всего ОЖИДАЕМОГО СРОКА СЛУЖБЫ МЕ ИЗДЕЛИЯ. При оценке долговечности маркировки должен приниматься во внимание режим НОРМАЛЬНОЙ ЭКСПЛУАТАЦИИ МЕ ИЗДЕЛИЯ.

Соответствие проверяют внешним осмотром МЕ ИЗДЕЛИЯ и проведением следующих испытаний:

а) после проведения всех испытаний согласно настоящему стандарту (см. в приложении В рекомендованную последовательность проведения испытаний):

- проверяют маркировку на соответствие требованиям 7.1.2;

- убеждаются в том, что наклеиваемые этикетки не отошли от поверхности, а кромки этикеток не свернулись по краям;

б) для маркировки, требуемой согласно 7.2, 7.4, 7.5 и 7.6, необходимо проводить дополнительное испытание на долговечность. При этом маркировка должна протираться вручную, без излишнего нажима, сначала в течение 15 с с использованием матерчатой салфетки, смоченной дистиллированной водой, далее в течение 15 с — матерчатой салфеткой, смоченной этиловым спиртом, денатурированным метиловым спиртом, и, наконец, в течение следующих 15 с — матерчатой салфеткой, смоченной изопропиловым спиртом.

**7.2 Маркировка на наружных поверхностях МЕ ИЗДЕЛИЯ или частей МЕ ИЗДЕЛИЯ** (см. также таблицу С.1)

**7.2.1 Минимальные требования к маркировке МЕ ИЗДЕЛИЯ и его взаимозаменяемых частей**

Если размеры МЕ ИЗДЕЛИЯ, его частей или ПРИНАДЛЕЖНОСТЕЙ или конструкция КОРПУСА не позволяют наносить на них маркировку согласно 7.2.2 до 7.2.20 включительно, то маркировка должна наноситься, по крайней мере, согласно 7.2.2, 7.2.5 и 7.2.6 (не для МЕ ИЗДЕЛИЙ с постоянным присоединением к ПИТАЮЩЕЙ СЕТИ), 7.2.10 и 7.2.13 (если применимо), а остальную маркировку необходимо полностью приводить в ЭКСПЛУАТАЦИОННЫХ ДОКУМЕНТАХ. В случае, когда нанесение маркировки на МЕ ИЗДЕЛИЕ не является целесообразным, она может наноситься на индивидуальную упаковку МЕ ИЗДЕЛИЯ.

Любые материалы, компоненты, ПРИНАДЛЕЖНОСТИ или МЕ ИЗДЕЛИЯ, предназначенные для одноразового применения, или их упаковки должны маркироваться надписью «Повторно не использовать» или символом по ИСО 7000-1051 (DB:2004-01) (см. таблицу D.1, символ 28).

**7.2.2 \* Идентификация**

МЕ ИЗДЕЛИЕ и его съемные компоненты должны маркироваться с использованием его наименования или торговой марки ИЗГОТОВИТЕЛЯ и с указанием ОБОЗНАЧЕНИЯ МОДЕЛИ ИЛИ ТИПА, за исключением случая, когда отсутствие идентификации не приводит к недопустимому РИСКУ.

Программное обеспечение, которое входит в состав PEMS, должно идентифицироваться с помощью индивидуального идентификатора, такого как номер версии или дата ее выпуска. Идентификация должна быть доступна для определенного круга лиц, например для ОБСЛУЖИВАЮЩЕГО ПЕРСОНАЛА. Эти идентификационные данные не обязательно наносить на наружные поверхности МЕ ИЗДЕЛИЙ.

**7.2.3 \* Обращение к ЭКСПЛУАТАЦИОННЫМ ДОКУМЕНТАМ**

Когда это целесообразно, символ по ИСО 7000-1641 (DB:2004-01) (см. таблицу D.1, символ 11) можно использовать для того, чтобы дать совет ОПЕРАТОРУ обратиться к ЭКСПЛУАТАЦИОННЫМ ДОКУМЕНТАМ. Если это обращение является обязательным, то знак безопасности по ИСО 7010-M002 (см. таблицу D.2, знак безопасности 10) должен использоваться вместо символа ИСО 7000-1641.

**7.2.4 \* Маркировка ПРИНАДЛЕЖНОСТЕЙ**

ПРИНАДЛЕЖНОСТИ должны маркироваться с указанием их наименования или торговой марки их ИЗГОТОВИТЕЛЯ или поставщика, а также ОБОЗНАЧЕНИЯ МОДЕЛИ ИЛИ ТИПА. В случае, когда маркировка ПРИНАДЛЕЖНОСТЕЙ не является целесообразной, она может наноситься на индивидуальную упаковку.

**7.2.5 Маркировка МЕ ИЗДЕЛИЯ, предназначенного для питания от другого изделия**

Если МЕ ИЗДЕЛИЕ предназначено для питания от другого изделия, в том числе от МЕ ИЗДЕЛИЯ в составе МЕ СИСТЕМЫ, и соединение с непредназначенным источником питания может приводить к недопустимому РИСКУ, то должна наноситься маркировка с указанием ОБОЗНАЧЕНИЯ МОДЕЛИ ИЛИ ТИПА предназначенного источника вблизи точки его соединения. См. также 7.9.2.3, 8.2.1 и 16.3.

**7.2.6 Соединение с ПИТАЮЩЕЙ СЕТЬЮ**

МЕ ИЗДЕЛИЕ должно маркироваться с указанием следующей информации:

- **НОМИНАЛЬНОГО** напряжения (напряжений) источника питания или **НОМИНАЛЬНОГО** диапазона (диапазонов) напряжения источника, к которому оно может быть подсоединено. **НОМИНАЛЬНЫЙ** диапазон напряжений питания должен иметь тире (—) между минимальным и максимальным значени-

ями напряжения. При указании нескольких НОМИНАЛЬНЫХ напряжений или нескольких НОМИНАЛЬНЫХ диапазонов напряжений питания они должны разделяться косой чертой (/).

*Пример 1 — НОМИНАЛЬНЫЙ диапазон напряжения питания: 100—240 В. Это означает, что МЕ ИЗДЕЛИЕ предназначено для подсоединения к ПИТАЮЩЕЙ СЕТИ, имеющей НОМИНАЛЬНОЕ напряжение в диапазоне от 100 до 240 В.*

*Пример 2 — Наличие нескольких НОМИНАЛЬНЫХ напряжений электропитания: 120/220/240 В. Это означает, что МЕ ИЗДЕЛИЕ предназначено для подсоединения к ПИТАЮЩЕЙ СЕТИ, имеющей НОМИНАЛЬНОЕ напряжение 120 или 220 или 240 В.*

Примечание 1 — Маркировка НОМИНАЛЬНОГО напряжения питания соответствует МЭК 61293<sup>1)</sup>;

- особенностей питания, например числа фаз (за исключением однофазного) и вида тока. Для этой цели могут использоваться символы по МЭК 60417-5032, 5032-1, 5032-2, 5031 и 5033 (все DB:2002-10), см. также таблицу D.1, символы 1, 2, 3, 4 и 5.

Примечание 2 — В случае переменного тока указание НОМИНАЛЬНОЙ частоты (в Гц) достаточно для определения вида тока;

- НОМИНАЛЬНОЙ частоты электропитания или диапазона НОМИНАЛЬНЫХ частот (в Гц).

*Пример 3 — НОМИНАЛЬНЫЙ диапазон частоты питания 50—60 Гц. Это означает, что МЕ ИЗДЕЛИЕ предназначено для подсоединения к ПИТАЮЩЕЙ СЕТИ, имеющей НОМИНАЛЬНУЮ частоту в диапазоне от 50 до 60 Гц;*

- для МЕ ИЗДЕЛИЯ КЛАССА II — символа по МЭК 60417-5172 (DB:2003-02), см. таблицу D.1, символ 9.

За исключением МЕ ИЗДЕЛИЙ С ПОСТОЯННЫМ ПРИСОЕДИНЕНИЕМ К ПИТАЮЩЕЙ СЕТИ, эта маркировка должна наноситься на наружные поверхности частей МЕ ИЗДЕЛИЯ, которые содержат соединение с ПИТАЮЩЕЙ СЕТЬЮ, и желательно вблизи места соединения. Для МЕ ИЗДЕЛИЯ С ПОСТОЯННЫМ ПРИСОЕДИНЕНИЕМ К ПИТАЮЩЕЙ СЕТИ маркировка НОМИНАЛЬНОГО напряжения или диапазона напряжений питания, к которому оно подсоединяется, может наноситься на внутренние или наружные поверхности МЕ ИЗДЕЛИЯ и желательно вблизи места соединения.

### 7.2.7 Потребляемая от ПИТАЮЩЕЙ СЕТИ мощность

НОМИНАЛЬНАЯ потребляемая мощность должна указываться в амперах, вольт-амперах или ваттах, если коэффициент мощности превышает 0,9.

Если МЕ ИЗДЕЛИЕ работает в одном или нескольких диапазонах НОМИНАЛЬНОГО напряжения, то НОМИНАЛЬНАЯ потребляемая мощность должна быть указана для высшей и низшей границ диапазона или диапазонов, если границы отличаются от их среднего значения более чем на  $\pm 10\%$ .

Если границы диапазонов не отличаются более чем на 10 % от среднего значения, то достаточна маркировка потребляемой мощности для среднего значения диапазона.

Если нормируемые характеристики МЕ ИЗДЕЛИЯ включают в себя значения как длительного, так и кратковременного тока или мощности (в ВА), то маркировка должна содержать как длительное, так и наиболее характерное кратковременное значение мощности (в ВА), с четкой идентификацией и указанием в ЭКСПЛУАТАЦИОННЫХ ДОКУМЕНТАХ.

Маркировка потребления МЕ ИЗДЕЛИЯ, снабженного средствами для питания другого электрического изделия, должна включать в себя НОМИНАЛЬНУЮ выходную мощность этих средств.

### 7.2.8 Выходные соединители

#### 7.2.8.1 Выходная сетевая мощность

О маркировке МНОГОРОЗЕТОЧНОГО СЕТЕВОГО СОЕДИНИТЕЛЯ, который является неотъемлемой частью МЕ ИЗДЕЛИЯ, см. 16.9.2.1 b).

#### 7.2.8.2 Другие источники мощности

За исключением МНОГОРОЗЕТОЧНОГО СЕТЕВОГО СОЕДИНИТЕЛЯ или соединителей, предназначенных только для определенного изделия, частей изделия или ПРИНАДЛЕЖНОСТЕЙ, выходные соединители МЕ ИЗДЕЛИЯ, предназначенные для передачи мощности, должны маркироваться с указанием следующих характеристик:

- НОМИНАЛЬНОГО выходного напряжения;

<sup>1)</sup> МЭК 61293:1994, *Маркировка электрооборудования с оценками, связанными с электроснабжением — Требования безопасности.*

- НОМИНАЛЬНОГО тока или мощности (если применимо);
- выходной частоты (если применимо).

#### 7.2.9 Классификация IP

МЕ ИЗДЕЛИЕ или его части должны маркироваться символом, использующим буквы IP, за которыми должны следовать обозначения, приведенные в МЭК 60529, согласно классификации в 6.3 (см. таблицу D.3, Код 2).

ИЗДЕЛИЯ, классифицированные как IPX0 или IP0X, маркировать этими символами не обязательно.

#### 7.2.10 \* РАБОЧИЕ ЧАСТИ

Данное требование не применяют к частям, идентифицированным согласно 4.6.

Степень защиты от поражения электрическим током согласно классификации 6.2 должна маркироваться соответствующим символом для всех РАБОЧИХ ЧАСТЕЙ, т. е. РАБОЧИЕ ЧАСТИ ТИПА В — символом по МЭК 60417-5840, РАБОЧИЕ ЧАСТИ ТИПА ВF — символом по МЭК 60417-5333, РАБОЧИЕ ЧАСТИ ТИПА SF — символом по МЭК 60417-5335 (все согласно DB:2002-10); см. таблицу D.1, символы 19, 20 и 21.

Для РАБОЧИХ ЧАСТЕЙ С ЗАЩИТОЙ ОТ РАЗРЯДА ДЕФИБРИЛЛЯТОРА должны использоваться символы по МЭК 60417-5841, МЭК 60417-5334 или МЭК 60417-5336 (все согласно DB:2002-10); см. таблицу D.1, символы 25, 26 и 27.

Соответствующий символ должен наноситься на соединитель РАБОЧЕЙ ЧАСТИ или рядом с ним, за исключением случаев:

- такой соединитель отсутствует; при этом маркировка должна наноситься на саму РАБОЧУЮ ЧАСТЬ; либо

- один соединитель используется для подсоединения нескольких РАБОЧИХ ЧАСТЕЙ, имеющих различную классификацию по степени защиты; в этом случае каждая РАБОЧАЯ ЧАСТЬ должна маркироваться собственным символом защиты.

Для четкого отличия символа по МЭК 60417-5333 от символа по МЭК 60417-5840 последний не должен наноситься таким образом, чтобы создавалось впечатление, что он помещен в прямоугольную рамку (см. таблицу D.1, символы 19 и 20).

Если устройство защиты от разряда дефибриллятора частично находится в кабеле ПАЦИЕНТА, то знак безопасности по ИСО 7010-W001 необходимо наносить вблизи соответствующего выхода (см. таблицу D.2, знак безопасности 2). В инструкции по эксплуатации должно даваться пояснение о том, что защита МЕ ИЗДЕЛИЯ от разряда дефибриллятора зависит от используемых кабелей.

#### 7.2.11 Режим работы

В отсутствие на МЕ ИЗДЕЛИИ специальной маркировки предполагается, что оно предназначено для ПРОДОЛЖИТЕЛЬНОГО РЕЖИМА РАБОТЫ. Для МЕ ИЗДЕЛИЯ, не предназначенного для ПРОДОЛЖИТЕЛЬНОГО РЕЖИМА РАБОТЫ, с помощью соответствующей маркировки должен указываться РАБОЧИЙ ЦИКЛ, содержащий сведения о максимальном времени активации (вкл) и минимальном времени деактивации (выкл).

#### 7.2.12 \* Плавкие предохранители

В случае, когда держатель плавкого предохранителя является ДОСТУПНОЙ ЧАСТЬЮ, тип и полные характеристики плавкого предохранителя (напряжение, ток, скорость срабатывания) должны указываться вблизи держателя плавкого предохранителя.

#### 7.2.13 Физиологические эффекты (знаки безопасности и предупреждающие надписи)

МЕ ИЗДЕЛИЯ, вызывающие физиологические эффекты, которые не очевидны для ОПЕРАТОРА и могут причинять ВРЕД ПАЦИЕНТУ или ОПЕРАТОРУ, должны иметь соответствующий знак безопасности (см. 7.5) на видном месте, чтобы он был ЧЕТКО РАЗЛИЧИМЫМ на ПРАВИЛЬНО УСТАНОВЛЕННОМ МЕ ИЗДЕЛИИ при НОРМАЛЬНОЙ ЭКСПЛУАТАЦИИ.

В инструкции по эксплуатации должны быть описаны характер ОПАСНОСТИ и меры предосторожности для ее предотвращения или минимизации связанного с ней РИСКА.

#### 7.2.14 ПРИСОЕДИНИТЕЛЬНЫЕ УСТРОЙСТВА ВЫСОКОГО НАПРЯЖЕНИЯ

ПРИСОЕДИНИТЕЛЬНЫЕ УСТРОЙСТВА ВЫСОКОГО НАПРЯЖЕНИЯ, находящиеся на внешней стороне МЕ ИЗДЕЛИЯ и доступные без помощи ИНСТРУМЕНТА, должны маркироваться символом по МЭК 60417-5036 (DB:2002-10); см. таблицу D.1, символ 24.

#### 7.2.15 Условия охлаждения

В маркировке должны содержаться требования к охлаждению МЕ ИЗДЕЛИЯ (например, подаче воды или воздуха).

**7.2.16 Механическая устойчивость**

О требованиях к маркировке МЕ ИЗДЕЛИЙ с ограниченной устойчивостью см. 9.4.

**7.2.17 Защитная упаковка**

Если при транспортировании или хранении МЕ ИЗДЕЛИЯ необходимо предпринимать специальные меры, то упаковку необходимо соответствующим образом маркировать (см. ИСО 780).

Допустимые условия транспортирования и хранения МЕ ИЗДЕЛИЯ должны содержаться в маркировке, наносимой на внешней стороне упаковки (см. 7.9.3.1 и ИСО 15223).

В случае, когда преждевременная распаковка МЕ ИЗДЕЛИЯ или его части может приводить к недопустимому РИСКУ, упаковку необходимо маркировать соответствующим знаком безопасности (см. 7.5).

*Пример 1 — Чувствительные к действию влажности МЕ ИЗДЕЛИЯ.*

*Пример 2 — МЕ ИЗДЕЛИЯ, содержащие опасные вещества и материалы.*

Упаковка МЕ ИЗДЕЛИЯ или его ПРИНАДЛЕЖНОСТЕЙ, поставляемых в стерильном состоянии, должна маркироваться как стерильная (см. ИСО 15223).

**7.2.18 Внешний источник давления**

На МЕ ИЗДЕЛИИ должна наноситься маркировка вблизи каждого входного соединителя, содержащая сведения относительно максимального НОМИНАЛЬНОГО давления, создаваемого внешним источником.

**7.2.19 ЗАЖИМ РАБОЧЕГО ЗАЗЕМЛЕНИЯ**

ЗАЖИМ РАБОЧЕГО ЗАЗЕМЛЕНИЯ должен маркироваться символом по МЭК 60417-5017 (DB:2002-10); см. таблицу D.1, символ 7.

**7.2.20 Съёмные защитные средства**

Если МЕ ИЗДЕЛИИ предназначено для выполнения альтернативных функций, требующих удаления защитных средств, то эти защитные средства должны быть маркированы с указанием необходимости установки их на место, когда соответствующая альтернативная функция больше не требуется. При наличии блокировки маркировка не требуется.

*Соответствие требованиям 7.2 проверяют внешним осмотром МЕ ИЗДЕЛИЯ и применением испытаний и критериев согласно 7.1.2 и 7.1.3.*

**7.3 Маркировка внутри МЕ ИЗДЕЛИЯ или частей МЕ ИЗДЕЛИЯ (см. также таблицу C.2)****7.3.1 Нагревательные элементы и патроны нагревательных ламп**

Максимальная мощность нагревательных элементов и патронов нагревательных ламп должна указываться в маркировке, наносимой вблизи нагревателя или на нем самом.

Для нагревательных элементов и патронов нагревательных ламп, которые могут заменяться только ОБСЛУЖИВАЮЩИМ ПЕРСОНАЛОМ с помощью ИНСТРУМЕНТА, достаточна идентифицирующая маркировка со ссылкой на информацию, содержащуюся в ЭКСПЛУАТАЦИОННЫХ ДОКУМЕНТАХ.

**7.3.2 \* Части под ВЫСОКИМ НАПРЯЖЕНИЕМ**

Части под ВЫСОКИМ НАПРЯЖЕНИЕМ МЕ ИЗДЕЛИЯ должны маркироваться: символом по МЭК 60417-5036 (DB:2002-10) — см. таблицу D.1, символ 24, или знаком безопасности — см. таблицу D.2, знак безопасности 3. См. также 7.5.

**7.3.3 Батареи и аккумуляторы**

Тип батареи или аккумулятора и порядок их установки (если применимо) должны быть указаны на маркировке (см. 15.4.3.2).

Для батарей или аккумуляторов, предназначенных для замены только ОБСЛУЖИВАЮЩИМ ПЕРСОНАЛОМ с помощью ИНСТРУМЕНТА, достаточна идентифицирующая маркировка со ссылкой на информацию в ЭКСПЛУАТАЦИОННЫХ ДОКУМЕНТАХ.

В случае использования литиевых батарей или аккумуляторов, или воспламеняющихся элементов, неправильная замена которых могла бы привести к недопустимому РИСКУ, дополнительно к идентифицирующей маркировке со ссылкой на ЭКСПЛУАТАЦИОННЫЕ ДОКУМЕНТЫ должно быть дано предупреждение, указывающее, что их замена недостаточно обученным персоналом может привести к ОПАСНОСТИ (такой как повышение температуры, возгорание или взрыв).

**7.3.4 \* Плавкие предохранители, ТЕРМОВЫКЛЮЧАТЕЛИ и АВТОМАТИЧЕСКИЕ ВЫКЛЮЧАТЕЛИ МАКСИМАЛЬНОГО ТОКА**

Плавкие предохранители, сменные ТЕРМОВЫКЛЮЧАТЕЛИ и АВТОМАТИЧЕСКИЕ ВЫКЛЮЧАТЕЛИ МАКСИМАЛЬНОГО ТОКА, которые становятся доступными только с помощью ИНСТРУМЕНТА, должны идентифицироваться либо по типу и своим полным характеристикам (напряжению, току, скорости и току срабатывания), либо путем ссылки на ЭКСПЛУАТАЦИОННЫЕ ДОКУМЕНТЫ.



### 7.3.5 ЗАЖИМЫ ЗАЩИТНОГО ЗАЗЕМЛЕНИЯ

ЗАЖИМЫ ЗАЩИТНОГО ЗАЗЕМЛЕНИЯ должны маркироваться символом в соответствии с МЭК 60417-5019 (DB:2002-10); см. таблицу D.1, символ 6, за исключением случая, когда ЗАЖИМ ЗАЩИТНОГО ЗАЗЕМЛЕНИЯ находится в ПРИБОРНОЙ ВИЛКЕ согласно МЭК 60320-1.

Маркировка, наносимая на ЗАЖИМЫ ЗАЩИТНОГО ЗАЗЕМЛЕНИЯ или рядом с ними, не должна наноситься на части МЕ ИЗДЕЛИЯ, которые могут сниматься для выполнения соединений. Маркировка должна быть видна после выполнения соединений.

### 7.3.6 ЗАЖИМЫ РАБОЧЕГО ЗАЗЕМЛЕНИЯ

ЗАЖИМЫ РАБОЧЕГО ЗАЗЕМЛЕНИЯ должны маркироваться символом в соответствии с МЭК 60417-5017 (DB:2002-10); см. таблицу D.1, символ 7.

### 7.3.7 Зажимы питания

Маркировка зажимов для проводов питания должна наноситься вблизи этих зажимов, за исключением случая, когда может быть доказана невозможность возникновения ОПАСНОЙ СИТУАЦИИ при перемещении проводов.

Если МЕ ИЗДЕЛИЕ является настолько малогабаритным, что маркировка зажимов не может быть нанесена, то соответствующие обозначения необходимо указать в ЭКСПЛУАТАЦИОННЫХ ДОКУМЕНТАХ.

Зажимы, предназначенные исключительно для подсоединения нулевого провода питания в МЕ ИЗДЕЛИИ С ПОСТОЯННЫМ ПРИСОЕДИНЕНИЕМ К ПИТАЮЩЕЙ СЕТИ, должны маркироваться соответствующим кодом согласно МЭК 60445 (см. таблицу D.3, код 1).

При необходимости маркировки трехфазного соединения ее необходимо наносить согласно МЭК 60445.

Маркировка, наносимая в местах электрических соединений или вблизи них, не должна наноситься на части, которые должны сниматься для выполнения соединений. Маркировка должна быть видна после выполнения соединений.

### 7.3.8 Температура зажимов питания

Если температура любой точки в распределительной коробке или в отсеке для проводов, предназначенных для питания МЕ ИЗДЕЛИЯ С ПОСТОЯННЫМ ПРИСОЕДИНЕНИЕМ К ПИТАЮЩЕЙ СЕТИ (включая также и сами провода), превышает 75 °С при НОРМАЛЬНОЙ ЭКСПЛУАТАЦИИ и в НОРМАЛЬНОМ СОСТОЯНИИ при максимальной температуре окружающей среды, указанной в техническом описании (см. 7.9.3.1), то МЕ ИЗДЕЛИЕ должно маркироваться с использованием следующей или эквивалентной ей надписи:

**«Для подключения питания используйте провода, предназначенные для работы при температурах не ниже X °С»,**

где X должно превышать максимальную температуру, возникающую в распределительной коробке или отсеке для проводов при НОРМАЛЬНОЙ ЭКСПЛУАТАЦИИ и в НОРМАЛЬНОМ СОСТОЯНИИ. Эта надпись должна наноситься в местах подсоединения питания или вблизи них, но не на частях МЕ ИЗДЕЛИЯ, которые должны удаляться для выполнения соединений. Эта надпись должна оставаться ЧЕТКО РАЗЛИЧИМОЙ после выполнения соединений.

*Соответствие требованиям 7.3 проверяют внешним осмотром МЕ ИЗДЕЛИЯ, проведением испытаний и применением критериев 7.1.2 и 7.1.3.*

## 7.4 Маркировка органов управления и измерительных приборов (см. также таблицу C.3)

### 7.4.1 Выключатели питания

Выключатели, используемые для коммутации питания МЕ ИЗДЕЛИЯ или его частей, включая сетевые выключатели, должны иметь положения «вкл» и «выкл», которые:

- маркированы символами согласно МЭК 60417-5007 (DB:2002-10) и МЭК 60417-5008 (DB:2002-10); см. таблицу D.1, символы 12 и 13; или

- индицируются установленным рядом световым индикатором; или

- указаны иными однозначно воспринимаемыми средствами.

При использовании нажимной кнопки с двумя фиксированными положениями:

- она должна маркироваться символом согласно МЭК 60417-5010 (DB:2002-10); см. таблицу D.1, символ 14;

- ее состояние должно индицироваться установленным рядом световым индикатором или

- состояние этого выключателя должно указываться иными однозначно воспринимаемыми средствами.

При использовании нажимной кнопки без фиксации положения:

- она должна маркироваться символом по МЭК 60417-5011 (DB:2002-10); см. таблицу D.1, символ 15; или

- ее состояние должно индцироваться установленным рядом световым индикатором; или
- состояние этого выключателя должно указываться иными однозначно воспринимаемыми средствами.

#### 7.4.2 Органы управления

Различные положения органов управления и выключателей МЕ ИЗДЕЛИЯ должны индцироваться пиктограммами, буквами или другими визуальными средствами, например символами согласно МЭК 60417-5264 (DB:2002-10) и МЭК 60417-5265 (DB:2002-10); см. таблицу D.1, символы 16 и 17.

Если при НОРМАЛЬНОЙ ЭКСПЛУАТАЦИИ изменение установки органа управления может приводить к возникновению недопустимого РИСКА для ПАЦИЕНТА, то этот орган должен быть также снабжен:

- соответствующим устройством индикации, например измерительным прибором или шкалой; или
- указателем направления изменения значения данной функции (см. также 15.4.6.2).

#### 7.4.3 Единицы измерения

Числовые значения параметров, указываемые на МЕ ИЗДЕЛИИ, должны выражаться в единицах системы СИ в соответствии с ИСО 31, за исключением величин в перечне таблицы 1, которые могут выражаться в единицах, не входящих в систему СИ.

Применение единиц измерения СИ, кратных им величин и некоторых других единиц измерения нужно осуществлять согласно ИСО 1000.

*Соответствие требованиям 7.4 настоящего стандарта проверяют внешним осмотром МЕ ИЗДЕЛИЯ, проведением испытаний и применением критериев 7.1.2 и 7.1.3.*

Т а б л и ц а 1 — Единицы, не входящие в систему СИ, которые могут быть использованы для маркировки МЕ ИЗДЕЛИЙ

Величина	Единица измерения		
	наименование	обозначение	
		международное	русское
Плоский угол	Оборот	r	об
	Град	gon (grade)	град (гон)
	Градус	°	°
	Угловая минута	'	'
	Угловая секунда	"	"
Время	Минута	min	мин
	Час	h	ч
	Сутки	d	сут
Энергия	Электрон-вольт	eV	эВ
Объем	Литр	l*	л*
Давление респираторных газов, крови и других жидкостей организма	Миллиметр ртутного столба	mmHg	мм рт. ст.
	Сантиметр водяного столба	cmH <sub>2</sub> O	см вод. ст.
Давление газов	Бар	bar	бар
	Миллибар	mbar	мбар

\* Для согласованности с международными стандартами объем обозначают буквой l, хотя в стандарте ИСО приводится обозначение L.

#### 7.5 Знаки безопасности

В рамках настоящего пункта маркировка, используемая для предупреждений, запрещений или обязательных действий, уменьшающих РИСК, который не достаточно очевиден для ОПЕРАТОРА, должна выполняться в виде знаков безопасности, выбираемых в соответствии с ИСО 7010.

Примечание 1 — В данном контексте «предупреждение» означает «Существует определенная опасность», «запрещение» означает «Вы не должны ...» и «обязательные действия» означает «Вы должны ...».

При отсутствии знака безопасности соответствующего значения применяют один из следующих методов:

а) формируют знак безопасности по соответствующим шаблонам согласно ИСО 3864-1:2002 (пункт 7); см. таблицу D.2, знаки безопасности 1, 4 и 8;

б) используют общий предупреждающий знак безопасности согласно ИСО 7010:2003-W001 (см. таблицу D.2, знак безопасности 2) вместе с дополнительным символом или текстом. Текст должен иметь форму утвердительного заявления (т. е. указания безопасности) и описывать прогнозируемые РИСКИ, например «Возможность ожогов», «РИСК взрыва» и т. д.;

в) используют общий запрещающий знак безопасности согласно ИСО 7010:2003-P001 (см. таблицу D.2, знак безопасности 4) вместе с дополнительным символом или текстом. Текст должен иметь форму утвердительного заявления (т. е. указания безопасности) и описывать, что запрещается, например, «Не открывать!», «Не бросать!» и т. д.;

г) используют общий знак безопасности для обязательных действий согласно ИСО 7010:2003-M001 (см. таблицу D.2, знак безопасности 9) вместе с дополнительным символом или текстом. Текст должен иметь форму утвердительного заявления (т. е. указания безопасности) и описывать обязательные действия в виде команды на их исполнение, например «Надеть защитные перчатки», «Очистить перед введением» и т. д.

В отсутствие места на МЕ ИЗДЕЛИИ для нанесения указания вместе со знаком безопасности это указание может быть приведено в инструкции по эксплуатации.

#### Примечания

2 Цвета знаков безопасности определены в ИСО 3864-1, которые всегда необходимо использовать.

3 Уведомление об опасности должно включать в себя и соответствующие меры предосторожности или инструкции по снижению РИСКА (например, типа «Не использовать для...», «Держать вдали от...» и т. д.).

Знаки безопасности, включая любые дополнительные символы или надписи, должны сопровождаться пояснениями в инструкции по эксплуатации (см. 7.9.2).

*Соответствие проверяют внешним осмотром МЕ ИЗДЕЛИЯ.*

## 7.6 Символы

### 7.6.1 Объяснение символов

Смысл символов, используемых для маркировки, должен быть объяснен в инструкции по эксплуатации.

### 7.6.2 Символы, приведенные в приложении D

Символы, используемые в настоящем стандарте, должны соответствовать требованиям, приведенным в цитируемых публикациях МЭК или ИСО. Для получения оперативной справки в приложении D приведены графические символы и их описание.

### 7.6.3 Символы для маркировки органов управления и функций

Символы, используемые для маркировки органов управления и функций, должны, где это применимо, соответствовать требованиям стандартов МЭК и ИСО, в которых данные символы определены (см. также 7.2.13).

Примечание — В МЭК 60878 приведена сводка наименований, описаний и графических форм символов, предназначенных для маркировки электрических изделий, используемых в медицинской практике.

*Соответствие требованиям 7.6 проверяют внешним осмотром.*

## 7.7 Цвета изоляции проводов

### 7.7.1 ПРОВОД ЗАЩИТНОГО ЗАЗЕМЛЕНИЯ

ПРОВОД ЗАЩИТНОГО ЗАЗЕМЛЕНИЯ должен идентифицироваться по всей его длине изоляцией желтого и зеленого цветов.

### 7.7.2 СОЕДИНЕНИЯ С ЗАЩИТНЫМ ЗАЗЕМЛЕНИЕМ

Изоляция любых проводников МЕ ИЗДЕЛИЯ, которые формируют СОЕДИНЕНИЯ С ЗАЩИТНЫМ ЗАЗЕМЛЕНИЕМ, должна маркироваться желтым и зеленым цветами хотя бы на концах проводников.

*Пример — В многожильных шнурах, состоящих из параллельно соединенных проводов, с целью уменьшения сопротивления СОЕДИНЕНИЙ С ЗАЩИТНЫМ ЗАЗЕМЛЕНИЕМ до допустимого значения, должны использоваться только провода с изоляцией желтого и зеленого цветов.*

**7.7.3 Изоляция желтого и зеленого цветов**

Идентификация проводов с помощью изоляции желтого и зеленого цветов должна использоваться только для:

- ПРОВОДОВ ЗАЩИТНОГО ЗАЗЕМЛЕНИЯ (см. 8.6.2);
- проводов, указанных в 7.7.2;
- ПРОВОДОВ ВЫРАВНИВАНИЯ ПОТЕНЦИАЛОВ (см. 8.6.7);
- ПРОВОДОВ РАБОЧЕГО ЗАЗЕМЛЕНИЯ (см. 8.6.9).

**7.7.4 Нулевой провод**

Изоляция проводов в ШНУРАХ ПИТАНИЯ, предназначенных для соединения с нулевым проводом системы электропитания, в соответствии с МЭК 60227-1 или МЭК 60245-1 должна быть светло-голубого цвета.

**7.7.5 Провода в ШНУРАХ ПИТАНИЯ**

Цвета проводов в ШНУРАХ ПИТАНИЯ должны соответствовать МЭК 60227-1 или МЭК 60245-1. Соответствие требованиям 7.7 проверяют внешним осмотром.

**7.8 \* Световые индикаторы и органы управления****7.8.1 Цвета световых индикаторов**

Цвета световых индикаторов и их значение должны соответствовать указанным в таблице 2.

Примечание — МЭК 60601-1-8 содержит специальные требования к цвету, частоте и РАБОЧЕМУ ЦИКЛУ световых индикаторов тревожной сигнализации.

Точечно-матричные и другие буквенно-цифровые дисплеи не считаются световыми индикаторами.

Т а б л и ц а 2 — Цвета световых индикаторов и их значение для МЕ ИЗДЕЛИЙ

Цвет	Значение
Красный	Предостережение. Указание ОПЕРАТОРУ о принятии безотлагательных мер безопасности
Желтый	Предупреждение. Указание ОПЕРАТОРУ о необходимости отреагировать на индикацию
Зеленый	Указание о готовности к действию
Любой другой	Все указания, кроме указаний, соответствующих красному, желтому или зеленому цвету

**7.8.2 Цвета органов управления**

Красный цвет органов управления должен использоваться только для тех органов, с помощью которых выполнение какой-либо функции должно прерываться в случае возникновения срочной необходимости.

Соответствие требованию 7.8 проверяют внешним осмотром (см. также 15.4.4).

**7.9 ЭКСПЛУАТАЦИОННЫЕ ДОКУМЕНТЫ****7.9.1 \* Общие положения** (см. также таблицу С.4)

МЕ ИЗДЕЛИЕ должно комплектоваться документацией, содержащей, по крайней мере, инструкцию по эксплуатации и техническое описание. ЭКСПЛУАТАЦИОННЫЕ ДОКУМЕНТЫ должны рассматриваться как часть МЕ ИЗДЕЛИЯ.

Примечание — Назначение ЭКСПЛУАТАЦИОННЫХ ДОКУМЕНТОВ состоит в обеспечении безопасной эксплуатации МЕ ИЗДЕЛИЯ в течение его ОЖИДАЕМОГО СРОКА СЛУЖБЫ.

ЭКСПЛУАТАЦИОННЫЕ ДОКУМЕНТЫ должны идентифицировать МЕ ИЗДЕЛИЕ путем включения в них следующих сведений (если применимо):

- наименование или торговая марка ИЗГОТОВИТЕЛЯ, а также адреса, по которым ОТВЕТСТВЕННАЯ ОРГАНИЗАЦИЯ может обращаться к нему;
- ОБОЗНАЧЕНИЕ МОДЕЛИ ИЛИ ТИПА МЕ ИЗДЕЛИЯ (см. 7.2.2).

ЭКСПЛУАТАЦИОННЫЕ ДОКУМЕНТЫ могут предоставляться на электронных носителях, например на CD ROM. Если ЭКСПЛУАТАЦИОННЫЕ ДОКУМЕНТЫ предоставлены на электронных носителях, то

ПРОЦЕСС МЕНЕДЖМЕНТА РИСКА должен включать в себя рассмотрение вопроса о том, какую информацию следует предоставить также в виде твердой копии или в виде маркировки на МЕ ИЗДЕЛИИ, например, какие действия следует предпринять в случае возникновения чрезвычайной ситуации.

В ЭКСПЛУАТАЦИОННЫХ ДОКУМЕНТАХ должна быть указана необходимая квалификация и специальные навыки, требуемые ОПЕРАТОРУ или ОТВЕТСТВЕННОЙ ОРГАНИЗАЦИИ, а также все ограничения на выбор местоположения или условий внешней среды, в которой это МЕ ИЗДЕЛИЕ может использоваться.

ЭКСПЛУАТАЦИОННЫЕ ДОКУМЕНТЫ должны составляться на уровне, соответствующем образованию, обучению и знаниям лиц, для которых они предназначены.

*Соответствие проверяют рассмотрением ЭКСПЛУАТАЦИОННЫХ ДОКУМЕНТОВ.*

### **7.9.2 Инструкция по эксплуатации** (см. также таблицу С.5)

#### **7.9.2.1 \* Общие положения**

В инструкции по эксплуатации должны быть указаны:

- назначение МЕ ИЗДЕЛИЯ, предусмотренное ИЗГОТОВИТЕЛЕМ;
- наиболее часто используемые функции;
- любые известные противопоказания к применению данного МЕ ИЗДЕЛИЯ.

Инструкция по эксплуатации должна включать в себя все применимые классификации, указанные в пункте 6, все маркировки, указанные в 7.2, и пояснения знаков безопасности и символов, нанесенных на МЕ ИЗДЕЛИЕ.

#### **Примечания**

1 Инструкция по эксплуатации предназначена для ОПЕРАТОРА и ОТВЕТСТВЕННОЙ ОРГАНИЗАЦИИ и может содержать только информацию, максимально полезную для ОПЕРАТОРА или ОТВЕТСТВЕННОЙ ОРГАНИЗАЦИИ. Дополнительные сведения могут содержаться в техническом описании (см. также 7.9.3).

2 Рекомендации для подготовки инструкций по эксплуатации содержатся в МЭК 62079 [25], а рекомендации для подготовки материалов для обучения работе с МЕ ИЗДЕЛИЕМ — в МЭК/TR 61258 [24].

Инструкция по эксплуатации должна быть написана на языке, понятном для предполагаемого ОПЕРАТОРА.

#### **7.9.2.2 \* Предупреждения и указания по безопасности**

Инструкция по эксплуатации должна содержать все предупреждения и указания по безопасности.

**Примечание** — Общие предупреждения и указания по безопасности должны включаться в определенный пункт инструкции по эксплуатации, который должен предшествовать собственно инструкциям.

Для МЕ ИЗДЕЛИЙ КЛАССА I инструкция по эксплуатации должна содержать предупреждение следующего содержания: «ОСТОРОЖНО! Во избежание риска поражения электрическим током изделие должно присоединяться только к сетевому питанию, имеющему защитное заземление».

Инструкция по эксплуатации должна содержать для ОПЕРАТОРА или ОТВЕТСТВЕННОЙ ОРГАНИЗАЦИИ предупреждения относительно любых серьезных РИСКОВ возникновения взаимовлияния из-за присутствия МЕ ИЗДЕЛИЯ при определенных исследованиях или лечении.

Инструкция по эксплуатации должна включать в себя информацию относительно возможности возникновения взаимных электромагнитных помех или других взаимодействий между МЕ ИЗДЕЛИЕМ и другими устройствами вместе с рекомендациями относительно способов их ликвидации или минимизации.

Если МЕ ИЗДЕЛИЕ оснащено встроенным МНОГОРОЗЕТОЧНЫМ СЕТЕВЫМ СОЕДИНИТЕЛЕМ (MSO), то в инструкции по эксплуатации должно содержаться предупреждение о том, что подсоединение электрических изделий к MSO фактически приводит к созданию МЕ СИСТЕМЫ, что в результате может снижать уровень безопасности. Для выполнения требований, которые применимы к МЕ СИСТЕМЕ, ОТВЕТСТВЕННАЯ ОРГАНИЗАЦИЯ должна ссылаться на настоящий стандарт.

#### **7.9.2.3 МЕ ИЗДЕЛИЯ, предназначенные для подсоединения к отдельному источнику питания**

Если МЕ ИЗДЕЛИЕ предназначено для подсоединения к отдельному источнику питания, то в этом случае либо источник питания должен считаться частью МЕ ИЗДЕЛИЯ, либо их сочетание должно считаться МЕ СИСТЕМОЙ, что должно указываться в инструкции по эксплуатации.

#### **7.9.2.4 Источник питания**

Для работающего от сети МЕ ИЗДЕЛИЯ с дополнительным источником питания, не обеспечивающего автоматическое поддержание его работоспособности, инструкция по эксплуатации должна содержать предупреждение относительно необходимости периодической проверки или замены этого дополнительного источника питания.

Если утечка из батарей или аккумуляторов может приводить к возникновению недопустимого РИСКА, то инструкция по эксплуатации должна содержать предупреждение относительно удаления батарей или аккумуляторов, если МЕ ИЗДЕЛИЕ не предполагается использовать в течение определенного промежутка времени.

Если ВНУТРЕННИЙ ИСТОЧНИК ПИТАНИЯ является съемным и допускающим замену, то его характеристики должны указываться в инструкции по эксплуатации.

Если выход из строя источника питания может приводить к возникновению недопустимого РИСКА, то инструкция по эксплуатации должна содержать предупреждение о том, что в этом случае МЕ ИЗДЕЛИЕ должно подсоединяться к соответствующему источнику питания.

*Пример — Встроенный или внешний аккумулятор, блок бесперебойного питания (UPS) или резервный генератор.*

#### 7.9.2.5 Описание МЕ ИЗДЕЛИЯ

Инструкция по эксплуатации должны включать в себя:

- краткое описание МЕ ИЗДЕЛИЯ;
- порядок функционирования МЕ ИЗДЕЛИЯ;
- наиболее важные физические и функциональные характеристики МЕ ИЗДЕЛИЯ.

Когда это применимо, в описании должны указываться возможные положения ОПЕРАТОРА, ПАЦИЕНТА и других лиц относительно МЕ ИЗДЕЛИЯ при его НОРМАЛЬНОЙ ЭКСПЛУАТАЦИИ (см. 9.2.2.3).

Инструкция по эксплуатации должна включать в себя информацию относительно материалов или компонентов, воздействию которых может подвергаться ПАЦИЕНТ или ОПЕРАТОР, если это воздействие может приводить к возникновению недопустимого РИСКА (см. 11.7).

В инструкции по эксплуатации должны указываться все ограничения на использование других изделий или СЕТЕВЫХ/ИНФОРМАЦИОННЫХ СРЕДСТВ СВЯЗИ, к которым может подсоединяться СИГНАЛЬНЫЙ ВХОД/ВЫХОД, кроме тех, которые формируют часть МЕ СИСТЕМЫ.

В инструкции по эксплуатации должны указываться все РАБОЧИЕ ЧАСТИ.

#### 7.9.2.6 \* Монтаж

При необходимости монтажа МЕ ИЗДЕЛИЯ или его частей инструкция по эксплуатации должна содержать:

- ссылки на документ, в котором может быть найдена инструкция по монтажу (например, в техническом описании); или
- контактную информацию относительно квалифицированного персонала, определенного ИЗГОТОВИТЕЛЕМ для выполнения монтажа.

#### 7.9.2.7 \* Изоляция от ПИТАЮЩЕЙ СЕТИ

При использовании ПРИБОРНОГО СОЕДИНИТЕЛЯ или съемного штепселя в качестве средства изоляции, удовлетворяющего требованиям 8.11.1, перечисление а), инструкция по эксплуатации должна содержать указание о размещении МЕ ИЗДЕЛИЯ таким образом, чтобы не создавать трудностей при работе с разъединительным устройством.

#### 7.9.2.8 ПРОЦЕДУРА запуска

Инструкция по эксплуатации должна содержать необходимую для ОПЕРАТОРА информацию относительно порядка ввода МЕ ИЗДЕЛИЯ в эксплуатацию, включая все исходные параметры управления, соединение или размещение ПАЦИЕНТА и т. д.

В инструкции по эксплуатации должно содержаться подробное описание всех подготовительных действий, необходимых перед использованием МЕ ИЗДЕЛИЯ, его частей или ПРИНАДЛЕЖНОСТЕЙ.

*Пример — Перечень предварительных проверочных операций.*

#### 7.9.2.9 Порядок работы

Инструкция по эксплуатации должна содержать все сведения, необходимые для обеспечения работы МЕ ИЗДЕЛИЯ в соответствии с его характеристиками, включая описание всех функций органов управления, дисплеев и сигналов, последовательности операций управления, порядка подключения и отключения съемных частей и ПРИНАДЛЕЖНОСТЕЙ, замены материалов, расходуемых при его работе.

В инструкции по эксплуатации должны поясняться значения рисунков, символов, предупреждающих надписей, сокращений и световых индикаторов, имеющих на МЕ ИЗДЕЛИИ.

#### 7.9.2.10 Сообщения

Инструкция по эксплуатации должна содержать перечень всех системных сообщений, сообщений об ошибках и нарушениях, за исключением случая, когда сообщения не требуют пояснений.

П р и м е ч а н и е 1 — Эти перечни могут идентифицироваться по группам.

Этот перечень должен включать в себя пояснения к сообщениям с указанием наиболее важных причин, а также возможных действий ОПЕРАТОРА (если таковые вообще предусмотрены), которые необходимы для устранения ситуаций, указанных в сообщениях.

П р и м е ч а н и е 2 — Требования и руководящие принципы для сообщений, формируемых системой тревожной сигнализации, содержатся в МЭК 60601-1-8.

#### 7.9.2.11 ПРОЦЕДУРА завершения работы

Инструкция по эксплуатации должна содержать необходимую ОПЕРАТОРУ информацию для безопасного завершения работы МЕ ИЗДЕЛИЯ.

#### 7.9.2.12 Очистка, дезинфекция и стерилизация

Для частей МЕ ИЗДЕЛИЯ или ПРИНАДЛЕЖНОСТЕЙ, которые могут быть загрязнены из-за контакта с ПАЦИЕНТОМ или с биологическими жидкостями организма или испускаемыми газами при НОРМАЛЬНОЙ ЭКСПЛУАТАЦИИ, в инструкции по эксплуатации должны содержаться:

- подробные сведения относительно методов очистки и дезинфекции или стерилизации, которые могут при этом использоваться;

- перечень допустимых параметров, таких как температура, давление, влажность, временные пределы и число рабочих циклов, которые данные части МЕ ИЗДЕЛИЯ или ПРИНАДЛЕЖНОСТИ могут выдерживать.

См. также 11.6.6 и 11.6.7.

Данное требование не относится ни к какому материалу, компоненту, ПРИНАДЛЕЖНОСТИ или МЕ ИЗДЕЛИЮ, которое промаркировано для одноразового использования, за исключением случая, когда ИЗГОТОВИТЕЛЬ указывает, что материал, компонент, ПРИНАДЛЕЖНОСТЬ или МЕ ИЗДЕЛИЕ должно подвергаться очистке, дезинфекции или стерилизации перед применением (см. 7.2.1).

#### 7.9.2.13 Обслуживание

В инструкции по эксплуатации должны содержаться достаточно подробные сведения для ОПЕРАТОРА или ОТВЕТСТВЕННОЙ ОРГАНИЗАЦИИ относительно профилактического осмотра, технического обслуживания и калибровки МЕ ИЗДЕЛИЯ, которые должны ими выполняться, включая периодичность такого обслуживания.

В инструкции по эксплуатации должны содержаться сведения относительно безопасности работ при профилактическом техническом обслуживании, необходимом для обеспечения продолжительной и безопасной эксплуатации МЕ ИЗДЕЛИЯ.

Кроме того, инструкция по эксплуатации должна определять те части МЕ ИЗДЕЛИЯ, профилактический осмотр и техническое обслуживание которых должны выполняться ОБСЛУЖИВАЮЩИМ ПЕРСОНАЛОМ, включая периодичность проведения этих работ, но не обязательно должно быть подробное описание выполнения этого обслуживания.

Для МЕ ИЗДЕЛИЯ, содержащего аккумуляторы, которые не требуют технического обслуживания силами ОБСЛУЖИВАЮЩЕГО ПЕРСОНАЛА, инструкция по эксплуатации должна содержать указания, гарантирующие адекватное обслуживание.

#### 7.9.2.14 ПРИНАДЛЕЖНОСТИ, вспомогательные изделия, используемые материалы

Инструкция по эксплуатации должна включать в себя перечень ПРИНАДЛЕЖНОСТЕЙ, съемных частей и материалов, которые, как определил ИЗГОТОВИТЕЛЬ, предназначены для применения совместно с МЕ ИЗДЕЛИЕМ.

Если МЕ ИЗДЕЛИЕ предназначено для получения питания от другого изделия МЕ СИСТЕМЫ, то в инструкции по эксплуатации должно быть приведено достаточно полное описание последнего, чтобы надежно гарантировать соответствие требованиям настоящего стандарта (например, указание его номера, НОМИНАЛЬНОГО напряжения, максимальной или минимальной мощности, класса защиты, режима обслуживания — периодического или постоянного).

П р и м е ч а н и е — То, что в первом и втором изданиях настоящего стандарта называлось «специальным источником питания», теперь рассматривается либо как другая часть одного и того же МЕ ИЗДЕЛИЯ, либо как другое изделие МЕ СИСТЕМЫ. Поэтому зарядное устройство аккумуляторов также должно рассматриваться либо как часть МЕ ИЗДЕЛИЯ, либо как отдельное изделие в составе МЕ СИСТЕМЫ.

#### 7.9.2.15 Защита окружающей среды

Инструкция по эксплуатации должна:

- идентифицировать любые РИСКИ, связанные с утилизацией отходов, остатков и т. д., а также МЕ ИЗДЕЛИЙ и ПРИНАДЛЕЖНОСТЕЙ по окончании их ОЖИДАЕМОГО СРОКА СЛУЖБЫ;

- давать рекомендации относительно снижения подобных РИСКОВ.

## 7.9.2.16 Ссылки на техническое описание

Инструкция по эксплуатации должна содержать сведения, указанные в 7.9.3, или ссылку, где указанный в 7.9.3 материал может быть найден (например, на руководство по обслуживанию).

*Соответствие требованиям 7.9.2 проверяют рассмотрением инструкции по эксплуатации.*

**7.9.3 Техническое описание** (см. также таблицу С.6)

## 7.9.3.1 \* Общие положения

Техническое описание должно содержать все данные, которые наиболее важны для безопасной эксплуатации, транспортирования и хранения МЕ ИЗДЕЛИЯ, а также средства или условия, необходимые для его монтажа и подготовки к эксплуатации. Оно должно включать в себя:

- допустимые условия внешней среды, включая условия транспортирования и хранения (см. также 7.2.17);

- все характеристики МЕ ИЗДЕЛИЯ, включая область(и) применения, точность и достоверность индицируемых значений или показаний, если применимо;

- все специальные требования к монтажу, например максимально допустимый полный импеданс ПИТАЮЩЕЙ СЕТИ.

**Примечание 1** — Полный импеданс ПИТАЮЩЕЙ СЕТИ — сумма импеданса распределительной сети и импеданса источника питания;

- если для охлаждения используется жидкость, то — допустимый диапазон значений давления и расхода на входе, а также химический состав охлаждающей жидкости;

- описание средств изоляции МЕ ИЗДЕЛИЯ от ПИТАЮЩЕЙ СЕТИ, если они не входят в состав МЕ ИЗДЕЛИЯ [см. 8.11.1 b);

- описание средств контроля за уровнем масла в частично заполненных маслом МЕ ИЗДЕЛИЯХ или его частях (см. 15.4.9), если применимо;

- предупреждающие надписи, относящиеся к ОПАСНОСТЯМ, которые могут стать следствием неавторизованной модификации МЕ ИЗДЕЛИЯ, например предупреждения следующих типов:

- «ВНИМАНИЕ! Модификация изделия не допускается!».
- «ВНИМАНИЕ! Модификация этого изделия без разрешения изготовителя не допускается!».
- «ВНИМАНИЕ! При модификации изделия необходимо проведение соответствующих контроля и испытаний, гарантирующих длительную безопасную эксплуатацию изделия».

Если техническое описание не объединено с инструкцией по эксплуатации, то оно должно содержать:

- сведения, требуемые согласно 7.2;

- все применимые классификации, указанные в пункте 6, а также все предупреждающие надписи и знаки безопасности (вместе с их пояснениями), нанесенные на МЕ ИЗДЕЛИЕ;

- краткое описание МЕ ИЗДЕЛИЯ, принцип действия и наиболее важные физические и эксплуатационные характеристики.

**Примечание 2** — Техническое описание предназначено для ОТВЕТСТВЕННОЙ ОРГАНИЗАЦИИ и ОБСЛУЖИВАЮЩЕГО ПЕРСОНАЛА.

ИЗГОТОВИТЕЛЬ может указывать минимально необходимый уровень квалификации ОБСЛУЖИВАЮЩЕГО ПЕРСОНАЛА. В этом случае он должен отражаться в техническом описании.

**Примечание 3** — Некоторые контролирующие органы с соответствующим уровнем компетентности могут предъявлять дополнительные требования к квалификации ОБСЛУЖИВАЮЩЕГО ПЕРСОНАЛА.

## 7.9.3.2 Замена плавких предохранителей, ШНУРОВ ПИТАНИЯ и других частей

Техническое описание должно содержать, если применимо, следующие сведения:

- требуемые типы и номинальные параметры плавких предохранителей, используемых в ПИТАЮЩЕЙ СЕТИ, внешней по отношению к МЕ ИЗДЕЛИЮ С ПОСТОЯННЫМ ПРИСОЕДИНЕНИЕМ К ПИТАЮЩЕЙ СЕТИ, если тип и номинальные параметры этих предохранителей невозможно определить из сведений о НОМИНАЛЬНОМ потребляемом токе и режиме работы МЕ ИЗДЕЛИЯ;

- должен ли ШНУР ПИТАНИЯ заменяться ОБСЛУЖИВАЮЩИМ ПЕРСОНАЛОМ для МЕ ИЗДЕЛИЙ, имеющих несъемный ШНУР ПИТАНИЯ. Если да, то в этом случае должны быть инструкции по подсоединению и креплению этого ШНУРА ПИТАНИЯ таким образом, чтобы обеспечивалось выполнение требований 8.11.3;

- инструкции по замене взаимозаменяемых или съемных частей МЕ ИЗДЕЛИЯ, которые ИЗГОТОВИТЕЛЬ указал как заменяемые ОБСЛУЖИВАЮЩИМ ПЕРСОНАЛОМ;



- в случае, когда замена компонента может приводить к возникновению недопустимого РИСКА, должны быть соответствующие предупреждения, указывающие на характер ОПАСНОСТИ. Когда ИЗГОТОВИТЕЛЬ определяет, что какой-либо компонент подлежит замене ОБСЛУЖИВАЮЩИМ ПЕРСОНАЛОМ, необходимо привести все сведения для безопасной замены этого компонента.

#### 7.9.3.3 Схемы электрические, перечень элементов и т. д.

В техническом описании должно быть указано, что ИЗГОТОВИТЕЛЬ по запросу будет предоставлять электрические схемы, спецификации на компоненты, инструкции по калибровке и другие сведения, необходимые ОБСЛУЖИВАЮЩЕМУ ПЕРСОНАЛУ для замены тех частей МЕ ИЗДЕЛИЯ, которые определены ИЗГОТОВИТЕЛЕМ как заменяемые ОБСЛУЖИВАЮЩИМ ПЕРСОНАЛОМ.

#### 7.9.3.4 Изоляция от сети

В техническом описании должны быть четко указаны все средства, используемые для обеспечения соответствия требованиям 8.11.1.

*Соответствие требованию 7.9.3 настоящего стандарта проверяют рассмотрением технического описания.*

## 8 \* Защита от ОПАСНОСТЕЙ поражения электрическим током

### 8.1 Основные принципы защиты от поражения электрическим током

Предельные значения, указанные в 8.4, не должны превышать для ДОСТУПНЫХ ЧАСТЕЙ и РАБОЧИХ ЧАСТЕЙ МЕ ИЗДЕЛИЯ в НОРМАЛЬНОМ СОСТОЯНИИ или при УСЛОВИИ ЕДИНИЧНОГО НАРУШЕНИЯ. Для других ОПАСНЫХ СИТУАЦИЙ при УСЛОВИИ ЕДИНИЧНОГО НАРУШЕНИЯ см. 13.1.

а) \* НОРМАЛЬНОЕ СОСТОЯНИЕ одновременно включает в себя все следующее:

- наличие на любом СИГНАЛЬНОМ ВХОДЕ/ВЫХОДЕ напряжения или тока от другого электрического изделия, соединение с которым допускается ЭКСПЛУАТАЦИОННЫМИ ДОКУМЕНТАМИ, как это определено в 7.9, или, если ЭКСПЛУАТАЦИОННЫЕ ДОКУМЕНТЫ не содержат ограничений на такое другое электрическое изделие, наличие МАКСИМАЛЬНОГО СЕТЕВОГО НАПРЯЖЕНИЯ согласно 8.5.3;

- изменение полярности при подключении проводов питания к ПИТАЮЩЕЙ СЕТИ МЕ ИЗДЕЛИЯ, имеющего СЕТЕВУЮ ВИЛКУ;

- короткое замыкание любой или всей изоляции, которая не соответствует требованиям 8.8;

- короткое замыкание любых или всех ПУТЕЙ УТЕЧКИ или ВОЗДУШНЫХ ЗАЗОРОВ, которые не соответствуют требованиям 8.9;

- разрыв любого или всех соединений с землей, которые не соответствуют требованиям 8.6, включая любое рабочее соединение с землей.

б) \* УСЛОВИЕ ЕДИНИЧНОГО НАРУШЕНИЯ включает в себя:

- короткое замыкание любой одной изоляции, которая соответствует требованиям к одному СРЕДСТВУ ЗАЩИТЫ, как это определено в 8.8.

*Примечание* — Это включает в себя и короткое замыкание частей ДВОЙНОЙ ИЗОЛЯЦИИ, которая соответствует требованиям 8.8;

- короткое замыкание любого одного ПУТИ УТЕЧКИ или ВОЗДУШНОГО ЗАЗОРА, который соответствует требованиям к одному СРЕДСТВУ ЗАЩИТЫ, как это определено в 8.9;

- короткое замыкание и отсоединение любого компонента, кроме КОМПОНЕНТА С ВЫСОКОЙ СТЕПЕНЬЮ ИНТЕГРАЦИИ, который соединен параллельно с изоляцией, ВОЗДУШНЫМ ЗАЗОРОМ или с ПУТЕМ УТЕЧКИ, за исключением случая, когда можно показать, что короткое замыкание не будет приводить к отказу данного компонента. См. также 4.8 и 4.9;

- разрыв любого одного ПРОВОДА ЗАЩИТНОГО ЗАЗЕМЛЕНИЯ или внутреннего СОЕДИНЕНИЯ ЗАЩИТНОГО ЗАЗЕМЛЕНИЯ, соответствующего требованиям 8.6; это требование не применяют к ПРОВОДУ ЗАЩИТНОГО ЗАЗЕМЛЕНИЯ МЕ ИЗДЕЛИЯ С ПОСТОЯННЫМ ПРИСОЕДИНЕНИЕМ К ПИТАЮЩЕЙ СЕТИ, вероятность разрыва которого считается пренебрежимо малой;

- разрыв любого одного провода питания, за исключением нулевого провода многофазного электропитания МЕ ИЗДЕЛИЯ или МЕ ИЗДЕЛИЯ С ПОСТОЯННЫМ ПРИСОЕДИНЕНИЕМ К ПИТАЮЩЕЙ СЕТИ;

- разрыв любого одного провода питания между частями МЕ ИЗДЕЛИЯ, находящимися в отдельных КОРПУСАХ, если АНАЛИЗ РИСКА указывает, что это состояние может приводить к превышению допустимых предельных значений;

- непреднамеренное перемещение компонента, за исключением случая, когда компонент закреплен достаточно надежно, чтобы гарантировать малую вероятность такого перемещения в течение ОЖИДАЕМОГО СРОКА СЛУЖБЫ МЕ ИЗДЕЛИЯ, как это было определено в ПРОЦЕССЕ МЕНЕДЖМЕНТ РИСКА. См. также 8.10.1;

- случайное отсоединение проводов и соединителей, которое может приводить к возникновению ОПАСНОЙ СИТУАЦИИ. См. также 8.10.2.

Определение того, какие части считают ДОСТУПНЫМИ ЧАСТЯМИ, выполняют в соответствии с 5.9. ТОКИ УТЕЧКИ измеряют в соответствии с 8.7.

## 8.2 Требования, предъявляемые к источникам питания

### 8.2.1 Присоединение к отдельному источнику питания

Если МЕ ИЗДЕЛИЕ предназначено для соединения с отдельным источником питания, а не с ПИТАЮЩЕЙ СЕТЬЮ, то либо этот отдельный источник питания должен рассматриваться как часть МЕ ИЗДЕЛИЯ и должны применяться все соответствующие требования настоящего стандарта, либо источник и МЕ ИЗДЕЛИЕ должны рассматриваться как МЕ СИСТЕМА. См. также 7.2.5, 7.9.2.14, 5.5 f) и пункт 16.

*Примечание* — То, что в первом и втором изданиях настоящего стандарта именовалось как «специальный источник питания», теперь будет считаться другой частью того же самого МЕ ИЗДЕЛИЯ или другим электрическим изделием в МЕ СИСТЕМЕ.

*Соответствие проверяют осмотром МЕ ИЗДЕЛИЯ и испытаниями согласно 5.5, перечисление f). Если предусмотрен специализированный отдельный источник питания, то проводят соответствующие испытания при присоединенном к нему МЕ ИЗДЕЛИИ. Если предусмотрен отдельный стандартный источник питания, то рассматривают спецификацию, приведенную в ЭКСПЛУАТАЦИОННЫХ ДОКУМЕНТАХ.*

### 8.2.2 Присоединение к внешнему источнику питания постоянного тока

Если предусмотрено питание МЕ ИЗДЕЛИЯ от внешнего источника питания постоянного тока, то никакие ОПАСНЫЕ СИТУАЦИИ, кроме отсутствия предназначенного функционирования, не должны возникать при подсоединении МЕ ИЗДЕЛИЯ при неправильно выбранной полярности. При подсоединении МЕ ИЗДЕЛИЯ с правильной полярностью должно быть обеспечено отсутствие недопустимого РИСКА. Допускается использование защитных устройств, которые могут устанавливаться в исходное состояние любым лицом без использования инструмента при условии, что после этого будет восстанавливаться правильное функционирование МЕ ИЗДЕЛИЯ.

*Примечание* — Внешним источником питания постоянного тока может быть ПИТАЮЩАЯ СЕТЬ или другое электрическое изделие. В последнем случае подобное сочетание, согласно 8.2.1, может считаться МЕ СИСТЕМОЙ.

*Соответствие проверяют осмотром и, если это необходимо, функциональными испытаниями.*

## 8.3 Классификация РАБОЧИХ ЧАСТЕЙ

а) \* РАБОЧАЯ ЧАСТЬ, которая определена в ЭКСПЛУАТАЦИОННЫХ ДОКУМЕНТАХ как пригодная для ПРЯМОГО ПРИМЕНЕНИЯ НА СЕРДЦЕ, должна быть РАБОЧЕЙ ЧАСТЬЮ ТИПА СФ.

*Примечание* — В случае кардиологических применений могут накладываться и другие ограничения.

*Соответствие проверяют осмотром.*

б) \* РАБОЧАЯ ЧАСТЬ, которая содержит СОЕДИНЕНИЕ С ПАЦИЕНТОМ, предназначенное для передачи электрической энергии или электрофизиологических сигналов к ПАЦИЕНТУ или от него, должна быть РАБОЧЕЙ ЧАСТЬЮ ТИПА ВФ или РАБОЧЕЙ ЧАСТЬЮ ТИПА СФ.

*Соответствие проверяют осмотром.*

с) РАБОЧАЯ ЧАСТЬ, не подпадающая под определение перечисление а) или б), должна быть РАБОЧЕЙ ЧАСТЬЮ ТИПА В, РАБОЧЕЙ ЧАСТЬЮ ТИПА ВФ или РАБОЧЕЙ ЧАСТЬЮ ТИПА СФ.

*Соответствие проверяют осмотром.*

д) \* Для части, которая согласно 4.6 должна соответствовать требованиям, предъявляемым к РАБОЧИМ ЧАСТЯМ (за исключением маркировки), должны применяться требования для РАБОЧЕЙ ЧАСТИ ТИПА В, за исключением случая, когда ПРОЦЕСС МЕНЕДЖМЕНТА РИСКА указывает на необходимость предъявления к ней требований для РАБОЧЕЙ ЧАСТИ ТИПА ВФ или РАБОЧЕЙ ЧАСТИ ТИПА СФ.

## 8.4 Ограничение напряжения, тока или энергии

### 8.4.1 \* СОЕДИНЕНИЯ С ПАЦИЕНТОМ, предназначенные для передачи тока

Предельные значения, указанные в 8.4.2, не относятся к токам, которые предназначены для физиологического воздействия на ПАЦИЕНТА при НОРМАЛЬНОЙ ЭКСПЛУАТАЦИИ.

### 8.4.2 ДОСТУПНЫЕ ЧАСТИ, включая РАБОЧИЕ ЧАСТИ

а) Токи, протекающие от, к или между СОЕДИНЕНИЯМИ С ПАЦИЕНТОМ, не должны превышать предельных значений, установленных для ТОКОВ УТЕЧКИ НА ПАЦИЕНТА и ДОПОЛНИТЕЛЬНЫХ ТОКОВ В ЦЕПИ ПАЦИЕНТА, указанных в таблицах 3 и 4 и измеренных согласно 8.7.4.

*Соответствие проверяют измерением согласно 8.7.4.*

б) \* ТОКИ УТЕЧКИ, протекающие от, к или между ДОСТУПНЫМИ ЧАСТЯМИ, за исключением СОЕДИНЕНИЙ С ПАЦИЕНТОМ, не должны превышать предельных значений, установленных для ТОКОВ УТЕЧКИ НА ДОСТУПНУЮ ЧАСТЬ, указанных в 8.7.3, перечисление с) и измеренных согласно 8.7.4.

*Соответствие проверяют измерением согласно 8.7.4.*

с) \* предельные значения, указанные в перечислении б), неприменимы к нижеперечисленным частям, через которые может протекать ток, превышающий предельные значения для ТОКА УТЕЧКИ НА ДОСТУПНУЮ ЧАСТЬ, если вероятность их соединения с ПАЦИЕНТОМ непосредственно или через ОПЕРАТОРА незначительна при НОРМАЛЬНОЙ ЭКСПЛУАТАЦИИ и если в инструкции по эксплуатации даны указания ОПЕРАТОРУ одновременно не касаться ПАЦИЕНТА и этих частей:

- доступным контактом соединителей;
- контактам держателей плавких предохранителей, которые могут становиться доступными при их замене;
- контактам ламповых патронов, которые могут становиться доступными после удаления лампы;
- частями МЕ ИЗДЕЛИЯ под СМОТРОВОЙ КРЫШКОЙ, которая может открываться без помощи ИНСТРУМЕНТА или при помощи ИНСТРУМЕНТА, если в инструкции по эксплуатации имеются указания любому ОПЕРАТОРУ, за исключением ОБСЛУЖИВАЮЩЕГО ПЕРСОНАЛА, по открытию соответствующей СМОТРОВОЙ КРЫШКИ.

*Пример 1 — Кнопки с подсветкой.*

*Пример 2 — Индикаторные лампы.*

*Пример 3 — Перья самописца.*

*Пример 4 — Части вставных модулей.*

*Пример 5 — Аккумуляторы или батареи.*

Напряжение на таких частях относительно земли или другой ДОСТУПНОЙ ЧАСТИ не должно превышать 42,4 В пикового значения переменного тока или 60 В постоянного тока в НОРМАЛЬНОМ СОСТОЯНИИ или при УСЛОВИИ ЕДИНИЧНОГО НАРУШЕНИЯ. Предельное значение напряжения 60 В относится к постоянному напряжению с пульсациями, размах которых не должен превышать 10 %. В противном случае применимо предельное значение напряжения 42,4 В пикового значения. Энергия в течение более 60 с не должна превышать 240 ВА или запасенная энергия не должна превышать 20 Дж при напряжениях до 2 В.

*Примечание* — При наличии напряжений, превышающих определенные в 8.4.2, перечисление с), применимы предельные значения для ТОКА УТЕЧКИ, указанные в 8.4.2, перечисление б).

*Соответствие проверяют рассмотрением ФАЙЛА МЕНЕДЖМЕНТА РИСКА, инструкции по эксплуатации и измерением.*

д) \* Предельные значения напряжения и энергии, указанные в перечислении с), также относятся к:

- внутренним частям, за исключением контактов вилок, соединителей и розеток, которых может касаться испытательный штырь, показанный на рисунке 8, вставляемый через отверстия в КОРПУСЕ;
- внутренним частям, которых может касаться металлический испытательный стержень диаметром 4 мм и длиной 100 мм, вставляемый через любое отверстие в верхней части КОРПУСА или через любое отверстие, предусмотренное для предварительной регулировки, выполняемой ОТВЕТСТВЕННОЙ ОРГАНИЗАЦИЕЙ при НОРМАЛЬНОЙ ЭКСПЛУАТАЦИИ с помощью ИНСТРУМЕНТА.

Относительно измерения ПУТЕЙ УТЕЧКИ и ВОЗДУШНЫХ ЗАЗОРОВ через прорези или отверстия во внешних частях с помощью стандартного испытательного пальца см. также 8.9.4.

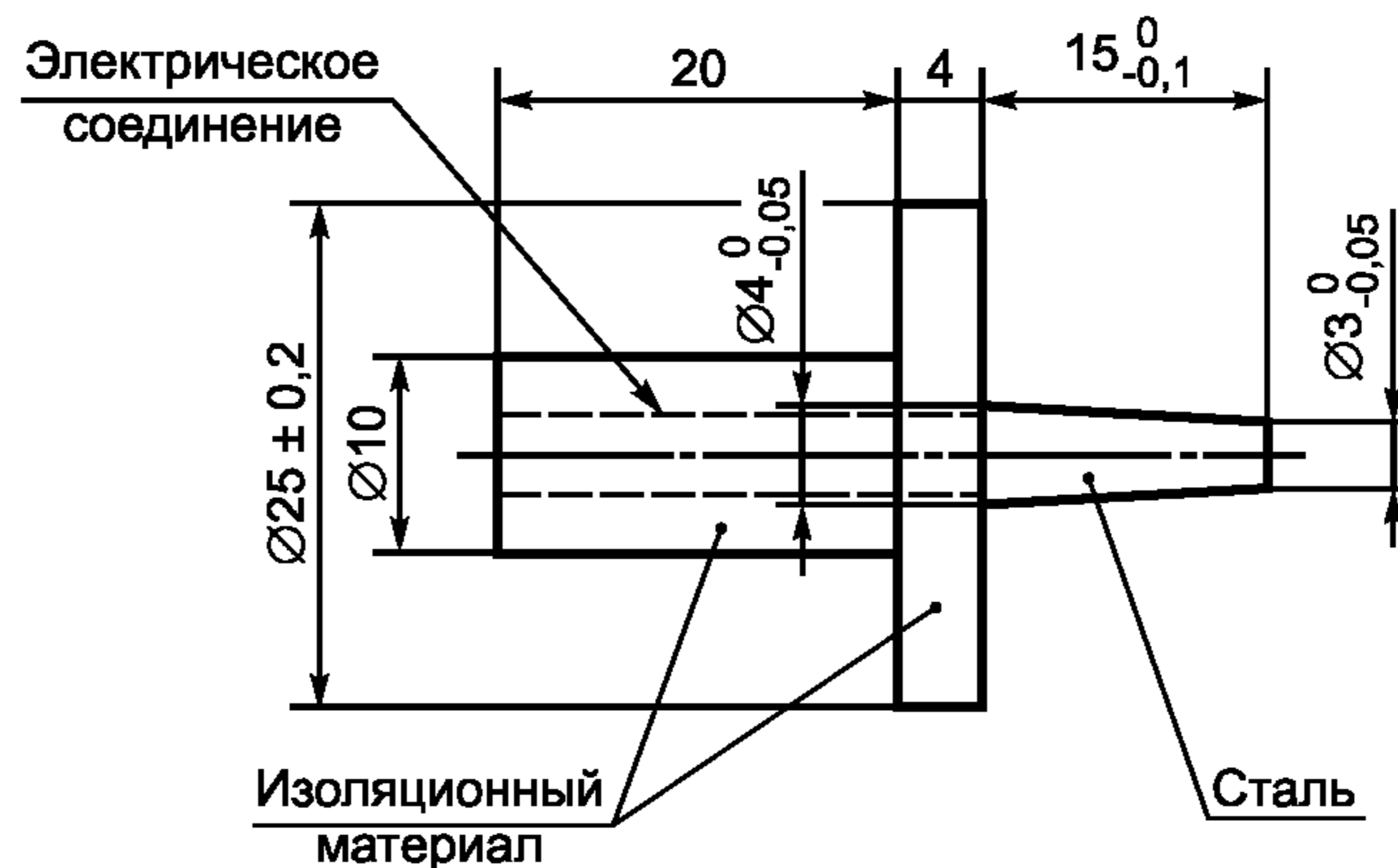
*Соответствие проверяют введением испытательного штыря или испытательного стержня в соответствующие отверстия.*

*Испытательный штырь вводят из всех возможных положений с минимальным усилием (не более 1 Н).*

Испытательный стержень в случае возникновения сомнений вставляют в отверстия, предусмотренные для регулировки органов управления ОТВЕТСТВЕННОЙ ОРГАНИЗАЦИЕЙ при НОРМАЛЬНОЙ ЭКСПЛУАТАЦИИ, с усилием 10 Н.

Если в инструкциях по эксплуатации определено, что для этого должен использоваться специальный ИНСТРУМЕНТ, то испытание повторяют с этим ИНСТРУМЕНТОМ.

Испытательный штырь, свободно и вертикально подвешенный, вводят через любое отверстие в верхней крышке КОРПУСА.



Размеры — в мм

Рисунок 8 — Испытательный штырь. См. 8.4.2 d)

е) Если СМОТРОВАЯ КРЫШКА может открываться без использования ИНСТРУМЕНТА и обеспечивать доступ к частям, находящимся под напряжениями выше значений, указанных в настоящем подпункте, но автоматически снимаемых при открывании СМОТРОВОЙ КРЫШКИ, то устройство (устройства), используемое для снятия напряжения, должно соответствовать требованиям 8.11.1 к сетевым изолирующим выключателям и оставаться действующим при УСЛОВИИ ЕДИНИЧНОГО НАРУШЕНИЯ. Для предотвращения срабатывания этого устройства должен применяться ИНСТРУМЕНТ.

*Соответствие проверяют осмотром.*

#### **8.4.3 \* МЕ ИЗДЕЛИЕ, предназначенное для соединения с источником питания с помощью вилки**

МЕ ИЗДЕЛИЕ или его части, предназначенные для соединения с источником питания с помощью вилки, должны быть сконструированы так, чтобы через 1 с после отсоединения вилки напряжение между штырями вилки или между каждым штырем и КОРПУСОМ не превышало 60 В; если это значение будет превышено, то запасенный заряд не должен превышать 45 мкК.

*Соответствие проверяют с помощью следующего испытания.*

МЕ ИЗДЕЛИЕ работает при НОМИНАЛЬНОМ напряжении или при верхнем значении НОМИНАЛЬНОГО диапазона напряжений.

МЕ ИЗДЕЛИЕ отсоединяют от источника питания при положении любого выключателя во включенном и выключенном состояниях.

Либо МЕ ИЗДЕЛИЕ отсоединяют от источника питания посредством вилки и в этом случае испытания выполняют многократно для получения максимального напряжения, либо используют схему запуска для отсоединения в момент прохождения пикового значения напряжения питания.

Напряжение между штырями вилки, а также между любым штырем вилки и КОРПУСОМ измеряют через 1 с после отсоединения прибором, внутренний импеданс которого не влияет на результаты измерений.

*Запасенный заряд может быть измерен или рассчитан любым подходящим методом.*

#### **8.4.4 \* Внутренние емкостные цепи**

Проводящие части емкостных цепей, которые могут становиться доступными после отключения напряжения питания МЕ ИЗДЕЛИЯ и снятия непосредственно после этого смотровых крышек, как это предусмотрено при НОРМАЛЬНОЙ ЭКСПЛУАТАЦИИ, не должны иметь остаточное напряжение выше 60 В или в случае превышения этого значения не должны иметь запасенный заряд более 45 мкК.

Если автоматический разряд конденсаторов практически нереализуем, а СМОТРОВЫЕ КРЫШКИ могут быть удалены только с помощью ИНСТРУМЕНТА, то должно быть предусмотрено устройство для ручного разряда конденсаторов. При этом конденсатор (конденсаторы) или связанные с ним цепи должны маркироваться символом согласно МЭК 60417-5036 (DV:2002-10) (см. таблицу D.1, символ 24), а неавтоматическое устройство разряда конденсаторов должно указываться в техническом описании.

*Соответствие проверяют с помощью следующего испытания.*

*МЕ ИЗДЕЛИЕ устанавливают в режим работы при НОМИНАЛЬНОМ напряжении и затем отключают напряжение питания. Все СМОТРОВЫЕ КРЫШКИ, предусмотренные при НОРМАЛЬНОЙ ЭКСПЛУАТАЦИИ, удаляют максимально быстро, после чего измеряют остаточное напряжение на любых доступных конденсаторах или цепях и рассчитывают запасенный заряд.*

*Если в техническом описании указано неавтоматическое устройство разряда конденсаторов, то его наличие и маркировку проверяют осмотром.*

## 8.5 Разделение частей

### 8.5.1 \* СРЕДСТВА ЗАЩИТЫ (МОР)

#### 8.5.1.1 Общие положения

МЕ ИЗДЕЛИЕ должно иметь два СРЕДСТВА ЗАЩИТЫ для предотвращения превышения предельных значений, указанных в 8.4, на РАБОЧИХ ЧАСТЯХ и других ДОСТУПНЫХ ЧАСТЯХ.

Каждое СРЕДСТВО ЗАЩИТЫ должно быть отнесено либо к категории СРЕДСТВ ЗАЩИТЫ ПАЦИЕНТА, либо к категории СРЕДСТВ ЗАЩИТЫ ОПЕРАТОРА, принимая во внимание 4.6. См. также рисунок А.12.

Покрытия лаком, эмалью, оксидирование и другие подобные защитные покрытия, так же, как покрытия герметизирующими компаундами, которые могут размягчаться при температурах, имеющих место при эксплуатации (включая его стерилизацию), не должны рассматриваться как СРЕДСТВА ЗАЩИТЫ.

**П р и м е ч а н и е** — Покрытия и другие виды изоляции, которые предназначены для использования в качестве СРЕДСТВА ЗАЩИТЫ и которые соответствуют требованиям МЭК 60950-1:2001, допускаются в качестве СРЕДСТВА ЗАЩИТЫ ОПЕРАТОРА, но не обязательно как СРЕДСТВО ЗАЩИТЫ ПАЦИЕНТА. Возможность использования таких СРЕДСТВ ЗАЩИТЫ ПАЦИЕНТА может быть оценена в ПРОЦЕССЕ МЕНЕДЖМЕНТА РИСКА.

Компоненты и проводные соединения, формирующие СРЕДСТВА ЗАЩИТЫ, должны соответствовать требованиям 8.10.

Любая изоляция, ПУТЬ УТЕЧКИ, ВОЗДУШНЫЙ ЗАЗОР, компонент или соединение с землей, которое не соответствует требованиям 8.5.1.2 и 8.5.1.3, не должно считаться СРЕДСТВОМ ЗАЩИТЫ. Неисправность любых таких частей должна расцениваться как НОРМАЛЬНОЕ СОСТОЯНИЕ.

#### 8.5.1.2 СРЕДСТВА ЗАЩИТЫ ПАЦИЕНТА (МОРР)

Твердая изоляция, образующая СРЕДСТВО ЗАЩИТЫ ПАЦИЕНТА, должна выдерживать испытание на электрическую прочность согласно 8.8 при испытательном напряжении, указанном в таблице 6.

ПУТИ УТЕЧКИ и ВОЗДУШНЫЕ ЗАЗОРЫ, образующие СРЕДСТВА ЗАЩИТЫ ПАЦИЕНТА, должны соответствовать требованиям таблицы 12.

СОЕДИНЕНИЯ С ЗАЩИТНЫМ ЗАЗЕМЛЕНИЕМ, образующее СРЕДСТВО ЗАЩИТЫ ПАЦИЕНТА, должны соответствовать требованиям и подвергаться испытаниям согласно 8.6.

Конденсатор Y1, отвечающий требованиям МЭК 60384-14, считают эквивалентом одного СРЕДСТВА ЗАЩИТЫ ПАЦИЕНТА при условии, что он выдерживает испытание на электрическую прочность для двух СРЕДСТВ ЗАЩИТЫ ПАЦИЕНТА. В случае, когда два конденсатора соединены последовательно, каждый из них должен быть рассчитан на РАБОЧЕЕ НАПРЯЖЕНИЕ, прикладываемое к паре конденсаторов, причем конденсаторы должны иметь одинаковые НОМИНАЛЬНЫЕ емкости.

#### 8.5.1.3 СРЕДСТВА ЗАЩИТЫ ОПЕРАТОРА (МООР)

Твердая изоляция, образующая СРЕДСТВА ЗАЩИТЫ ОПЕРАТОРА, должна:

- выдерживать испытание на электрическую прочность согласно 8.8 при испытательном напряжении, указанном в таблице 6; или

- соответствовать требованиям МЭК 60950-1, предъявляемым к КООРДИНАЦИИ ИЗОЛЯЦИИ.

ПУТИ УТЕЧКИ и ВОЗДУШНЫЕ ЗАЗОРЫ, образующие СРЕДСТВА ЗАЩИТЫ ОПЕРАТОРА, должны:

- соответствовать требованиям, указанным в таблицах 13—16 (включительно);

или

- соответствовать требованиям МЭК 60950-1, предъявляемым к КООРДИНАЦИИ ИЗОЛЯЦИИ.

СОЕДИНЕНИЯ С ЗАЩИТНЫМ ЗАЗЕМЛЕНИЕМ, образующие СРЕДСТВА ЗАЩИТЫ ОПЕРАТОРА, должны:

- соответствовать требованиям 8.6 или
- соответствовать требованиям и подвергаться испытаниям согласно МЭК 60950-1, предъявляемым к защитному заземлению.

Конденсатор Y2, соответствующий требованиям МЭК 60384-14, считают эквивалентом одного СРЕДСТВА ЗАЩИТЫ ОПЕРАТОРА при условии, что он будет выдерживать испытание на электрическую прочность для одного СРЕДСТВА ЗАЩИТЫ ОПЕРАТОРА. Конденсатор Y1, соответствующий требованиям МЭК 60384-14, считают эквивалентом двух СРЕДСТВ ЗАЩИТЫ ОПЕРАТОРА при условии, что он будет выдерживать испытание на электрическую прочность для двух СРЕДСТВ ЗАЩИТЫ ОПЕРАТОРА. В случае, когда два конденсатора соединены последовательно, каждый из них должен быть рассчитан на РАБОЧЕЕ НАПРЯЖЕНИЕ, прикладываемое к паре конденсаторов, причем конденсаторы должны иметь одинаковые НОМИНАЛЬНЫЕ емкости.

*Соответствие требованиям 8.5.1.1 — 8.5.1.3 (включительно) проверяют исследованием конструкции и электрического монтажа МЕ ИЗДЕЛИЯ для определения точек, в которых изоляция, ПУТИ УТЕЧКИ, ВОЗДУШНЫЕ ЗАЗОРЫ, импедансы компонентов или СОЕДИНЕНИЯ С ЗАЩИТНЫМ ЗАЗЕМЛЕНИЕМ обеспечивают предотвращение появления на ДОСТУПНЫХ ЧАСТЯХ МЕ ИЗДЕЛИЯ значений, превышающих предельные по 8.4.*

*Примечание* — Такие точки обычно включают в себя изоляцию между частями, потенциал которых отличается от потенциала земли, и ДОСТУПНЫМИ ЧАСТЯМИ, но могут также включать в себя изоляцию между плавающей цепью (типа F) и землей или другими цепями. Обзор изолирующих путей приведен в приложении J.

*Для каждой такой точки определяют:*

*- выдерживает ли твердая изоляция испытание на электрическую прочность согласно 8.8 или соответствуют ли СРЕДСТВА ЗАЩИТЫ ОПЕРАТОРА требованиям МЭК 60950-1, предъявляемых к КООРДИНАЦИИ ИЗОЛЯЦИИ;*

*- соответствуют ли ПУТИ УТЕЧКИ и ВОЗДУШНЫЕ ЗАЗОРЫ требованиям 8.9 или соответствуют ли СРЕДСТВА ЗАЩИТЫ ОПЕРАТОРА требованиям МЭК 60950-1, предъявляемым к КООРДИНАЦИИ ИЗОЛЯЦИИ;*

*- соответствуют ли компоненты, соединенные параллельно изоляции, ВОЗДУШНОМУ ЗАЗОРУ или ПУТИ УТЕЧКИ — требованиям 4.8 и 8.10.1;*

*- соответствуют ли СОЕДИНЕНИЯ С ЗАЩИТНЫМ ЗАЗЕМЛЕНИЕМ требованиям 8.6 или соответствуют ли СРЕДСТВА ЗАЩИТЫ ОПЕРАТОРА требованиям МЭК 60950-1, предъявляемым к защитному заземлению;*

*и, следовательно, считать ли нарушение в этой точке НОРМАЛЬНЫМ СОСТОЯНИЕМ или УСЛОВИЕМ ЕДИНИЧНОГО НАРУШЕНИЯ.*

*Каждое СРЕДСТВО ЗАЩИТЫ относят к определенной категории в зависимости от того, какую часть (части) МЕ ИЗДЕЛИЯ оно защищает от выхода за допустимые пределы. Это — СРЕДСТВО ЗАЩИТЫ ПАЦИЕНТА, если оно защищает РАБОЧУЮ ЧАСТЬ или части, которые определены согласно 4.6 как соответствующие тем же самым требованиям, что и РАБОЧИЕ ЧАСТИ. В противном случае они должны быть отнесены к СРЕДСТВАМ ЗАЩИТЫ ОПЕРАТОРА.*

*РАБОЧЕЕ НАПРЯЖЕНИЕ определяют осмотром МЕ ИЗДЕЛИЯ, расчетами или измерением согласно 8.5.4.*

*Напряжение, ток или энергию, которая может появляться между одной ДОСТУПНОЙ ЧАСТЬЮ МЕ ИЗДЕЛИЯ и любой другой ДОСТУПНОЙ ЧАСТЬЮ или землей в НОРМАЛЬНОМ СОСТОЯНИИ и при УСЛОВИИ ЕДИНИЧНОГО НАРУШЕНИЯ, определяют осмотром МЕ ИЗДЕЛИЯ или расчетами, или, в случае необходимости, — измерением при соответствующих условиях.*

## **8.5.2 Разделение СОЕДИНЕНИЙ С ПАЦИЕНТОМ**

### **8.5.2.1 \* РАБОЧАЯ ЧАСТЬ ТИПА F**

СОЕДИНЕНИЯ С ПАЦИЕНТОМ любой РАБОЧЕЙ ЧАСТИ ТИПА F должны быть отделены от всех других частей, включая СОЕДИНЕНИЯ С ПАЦИЕНТОМ другой РАБОЧЕЙ ЧАСТИ, с помощью эквивалента одного СРЕДСТВА ЗАЩИТЫ ПАЦИЕНТА для РАБОЧЕГО НАПРЯЖЕНИЯ, равного МАКСИМАЛЬНОМУ СЕТЕВОМУ НАПРЯЖЕНИЮ. Они также должны соответствовать требованиям к допустимому ТОКУ УТЕЧКИ НА ПАЦИЕНТА при приложении напряжения, равного 110 % МАКСИМАЛЬНОГО СЕТЕВОГО НАПРЯЖЕНИЯ.

Одна РАБОЧАЯ ЧАСТЬ ТИПА F может выполнять много функций, и в этом случае разделение между такими функциями не требуется.

В отсутствие электрического разделения между СОЕДИНЕНИЯМИ С ПАЦИЕНТОМ для одной или разных функций (например, между электродом электрокардиографа и катетером для измерения давления) эти СОЕДИНЕНИЯ С ПАЦИЕНТОМ должны рассматриваться как одна РАБОЧАЯ ЧАСТЬ.

Рассматривать ли много функций как одну РАБОЧУЮ ЧАСТЬ или как несколько РАБОЧИХ ЧАСТЕЙ, определяет ИЗГОТОВИТЕЛЬ.

Классификацию ТИП ВF, ТИП CF или С ЗАЩИТОЙ ОТ РАЗРЯДА ДЕФИБРИЛЛЯТОРА применяют в целом к одной РАБОЧЕЙ ЧАСТИ.

*Соответствие проверяют осмотром, испытаниями на ТОК УТЕЧКИ согласно 8.7.4, испытаниями на электрическую прочность изоляции согласно 8.8.3 и измерением соответствующих ПУТЕЙ УТЕЧКИ и ВОЗДУШНЫХ ЗАЗОРОВ.*

**П р и м е ч а н и е** — Средства разделения между РАБОЧЕЙ ЧАСТЬЮ ТИПА F и другими частями подвергают испытаниям как относительно МАКСИМАЛЬНОГО СЕТЕВОГО НАПРЯЖЕНИЯ, так и относительно напряжений в соответствующих цепях, как указано в 8.5.4. В зависимости от значения этих напряжений один из этих двух видов испытаний может оказаться более жестким.

Любое защитное устройство, включенное между СОЕДИНЕНИЯМИ С ПАЦИЕНТОМ РАБОЧЕЙ ЧАСТИ ТИПА F и КОРПУСОМ для обеспечения защиты от повышенных напряжений, не должно срабатывать при напряжении ниже 500 В (среднеквадратическое значение).

*Соответствие проверяют измерением напряжения срабатывания защитного устройства.*

#### 8.5.2.2 \* РАБОЧАЯ ЧАСТЬ ТИПА В

СОЕДИНЕНИЯ С ПАЦИЕНТОМ РАБОЧЕЙ ЧАСТИ ТИПА В, которые не являются ЗАЗЕМЛЕННЫМИ С ЦЕЛЬЮ ЗАЩИТЫ, должны быть отделены одним СРЕДСТВОМ ЗАЩИТЫ ПАЦИЕНТА от металлических ДОСТУПНЫХ ЧАСТЕЙ, которые не являются ЗАЗЕМЛЕННЫМИ С ЦЕЛЬЮ ЗАЩИТЫ, за исключением случаев, когда:

- металлическая ДОСТУПНАЯ ЧАСТЬ физически соприкасается с РАБОЧЕЙ ЧАСТЬЮ и может считаться частью РАБОЧЕЙ ЧАСТИ;

- РИСК того, что металлическая ДОСТУПНАЯ ЧАСТЬ войдет в контакт с источником напряжения или ТОК УТЕЧКИ будет превышать допустимые пределы, достаточно низок.

*Соответствие проверяют осмотром, измерением ТОКА УТЕЧКИ согласно 8.7.4, испытанием электрической прочности изоляции согласно 8.8.3, измерением соответствующих ПУТЕЙ УТЕЧКИ и ВОЗДУШНЫХ ЗАЗОРОВ, а также рассмотрением ФАЙЛА МЕНЕДЖМЕНТА РИСКА.*

#### 8.5.2.3 \* Отведения ПАЦИЕНТА

Любой соединитель, предназначенный для электрических соединений с отведением ПАЦИЕНТА, который:

- находится на конце отведения, удаленном от ПАЦИЕНТА;

- содержит проводящую часть, которая электрически не отделена от всех СОЕДИНЕНИЙ С ПАЦИЕНТОМ одним СРЕДСТВОМ ЗАЩИТЫ ПАЦИЕНТА при РАБОЧЕМ НАПРЯЖЕНИИ, равном МАКСИМАЛЬНОМУ СЕТЕВОМУ НАПРЯЖЕНИЮ;

- должен быть сконструирован так, чтобы названная часть не могла приходить в контакт с землей или, возможно, с опасным напряжением, когда СОЕДИНЕНИЯ С ПАЦИЕНТОМ находятся в контакте с ПАЦИЕНТОМ.

**П р и м е ч а н и е** — Слова «названная часть» здесь относятся к «...проводящей части, которая электрически не отделена от всех СОЕДИНЕНИЙ С ПАЦИЕНТОМ...», приведенной в первом предложении настоящего подпункта.

В частности:

- названная часть не должна входить в контакт с плоской проводящей пластиной диаметром не менее 100 мм;

- ВОЗДУШНЫЙ ЗАЗОР между контактами соединителя и плоской поверхностью не должен быть менее 0,5 мм;

- если названную часть можно вставить в сетевую розетку, то она должна быть защищена от контакта с частями, находящимися под СЕТЕВЫМ НАПРЯЖЕНИЕМ, средствами изолирования, обеспечивающими ПУТЬ УТЕЧКИ не менее 1 мм, электрическую прочность 1 500 В и выполнение требований 8.8.4.1;

- прямой нешарнирный испытательный палец с теми же размерами, что и у стандартного испытательного пальца, изображенного на рисунке б, не должен создавать электрический контакт с названной частью при его вводе в наименее благоприятном положении в доступные отверстия с усилием 10 Н, за исключением случая, когда ПРОЦЕСС МЕНЕДЖМЕНТА РИСКА указывает на отсутствие недопустимого РИСКА от контакта с объектами, кроме СЕТЕВОЙ РОЗЕТКИ и плоской поверхности.

*Соответствие проверяют осмотром и соответствующими испытаниями.*

**8.5.3 \* МАКСИМАЛЬНОЕ СЕТЕВОЕ НАПРЯЖЕНИЕ**

МАКСИМАЛЬНОЕ СЕТЕВОЕ НАПРЯЖЕНИЕ должно определяться следующим образом:

- для ПИТАЮЩЕЙ СЕТИ однофазного или постоянного тока для питания МЕ ИЗДЕЛИЯ, включая МЕ ИЗДЕЛИЕ с ВНУТРЕННИМ ИСТОЧНИКОМ ПИТАНИЯ, которое также имеет средства подсоединения к ПИТАЮЩЕЙ СЕТИ, за МАКСИМАЛЬНОЕ СЕТЕВОЕ НАПРЯЖЕНИЕ принимают максимальное НОМИНАЛЬНОЕ напряжение питания, но если оно меньше 100 В, то МАКСИМАЛЬНОЕ СЕТЕВОЕ НАПРЯЖЕНИЕ принимают равным 250 В;

- для ПИТАЮЩЕЙ СЕТИ многофазного тока за МАКСИМАЛЬНОЕ СЕТЕВОЕ НАПРЯЖЕНИЕ принимают максимальное НОМИНАЛЬНОЕ фазовое напряжение относительно нулевого провода;

- для других МЕ ИЗДЕЛИЙ С ВНУТРЕННИМ ИСТОЧНИКОМ ПИТАНИЯ МАКСИМАЛЬНОЕ СЕТЕВОЕ НАПРЯЖЕНИЕ принимают равным 250 В.

**8.5.4 \* РАБОЧЕЕ НАПРЯЖЕНИЕ**

РАБОЧЕЕ НАПРЯЖЕНИЕ для каждого СРЕДСТВА ЗАЩИТЫ должно определяться следующим образом:

- входное напряжение питания МЕ ИЗДЕЛИЯ должно быть НОМИНАЛЬНЫМ напряжением или напряжением в пределах НОМИНАЛЬНОГО диапазона, при котором измеряемая величина имеет максимальное значение;

- для постоянных напряжений с наложенными пульсациями за РАБОЧЕЕ НАПРЯЖЕНИЕ принимают среднее значение, если размах пульсаций не будет превышать 10 % среднего значения, или пиковое напряжение, если размах пульсаций будет превышать 10 % среднего значения напряжения;

- РАБОЧЕЕ НАПРЯЖЕНИЕ для каждого СРЕДСТВА ЗАЩИТЫ, формирующего ДВОЙНУЮ ИЗОЛЯЦИЮ, принимают равным напряжению, которому в целом подвергается ДВОЙНАЯ ИЗОЛЯЦИЯ;

- для РАБОЧЕГО НАПРЯЖЕНИЯ в соединении с ПАЦИЕНТОМ, изолированным от земли, заземление ПАЦИЕНТА (преднамеренное или случайное) считают НОРМАЛЬНЫМ СОСТОЯНИЕМ;

- РАБОЧЕЕ НАПРЯЖЕНИЕ между СОЕДИНЕНИЯМИ С ПАЦИЕНТОМ для РАБОЧЕЙ ЧАСТИ ТИПА F и КОРПУСОМ принимают равным максимальному напряжению, приложенному к изоляции при НОРМАЛЬНОЙ ЭКСПЛУАТАЦИИ, включая заземление любой части РАБОЧЕЙ ЧАСТИ. См. также 8.5.2.1;

- для РАБОЧЕЙ ЧАСТИ С ЗАЩИТОЙ ОТ РАЗРЯДА ДЕФИБРИЛЛЯТОРА РАБОЧЕЕ НАПРЯЖЕНИЕ определяют без учета наличия напряжения дефибрилляции. См. также 8.5.5 и 8.9.1.15;

- в случае двигателей, снабженных конденсаторами, в которых резонансное напряжение может возникать между точкой соединения обмотки с конденсатором с одной стороны и любым зажимом для внешнего провода с другой стороны, РАБОЧЕЕ НАПРЯЖЕНИЕ принимают равным напряжению при резонансе.

**8.5.5 РАБОЧАЯ ЧАСТЬ С ЗАЩИТОЙ ОТ РАЗРЯДА ДЕФИБРИЛЛЯТОРА****8.5.5.1 \* Защита от разряда дефибриллятора**

Классификация «РАБОЧАЯ ЧАСТЬ С ЗАЩИТОЙ ОТ РАЗРЯДА ДЕФИБРИЛЛЯТОРА» должна применяться ко всей одной РАБОЧЕЙ ЧАСТИ.

П р и м е ч а н и е 1 — Это требование не применяют к отдельным функциям одной и той же РАБОЧЕЙ ЧАСТИ, но возможность получения ОПЕРАТОРОМ удара током от подобных частей нужно рассматривать в ПРОЦЕССЕ МЕНЕДЖМЕНТА РИСКА.

Требования, предъявляемые к ПУТЯМ УТЕЧКИ и ВОЗДУШНЫМ ЗАЗОРАМ для РАБОЧЕЙ ЧАСТИ С ЗАЩИТОЙ ОТ РАЗРЯДА ДЕФИБРИЛЛЯТОРА, см. в 8.9.1.15.

Устройства, используемые для изоляции СОЕДИНЕНИЙ С ПАЦИЕНТОМ РАБОЧИХ ЧАСТЕЙ С ЗАЩИТОЙ ОТ РАЗРЯДА ДЕФИБРИЛЛЯТОРА от других частей МЕ ИЗДЕЛИЯ, должны быть сконструированы так, чтобы:

а) при разряде дефибриллятора на ПАЦИЕНТА, соединенного с РАБОЧЕЙ ЧАСТЬЮ С ЗАЩИТОЙ ОТ РАЗРЯДА ДЕФИБРИЛЛЯТОРА, опасная электрическая энергия, определяемая как пиковое напряжение, равное или превышающее 1 В, измеренное между точками  $Y_1$  и  $Y_2$  согласно рисункам 9 и 10, не должна появляться на:

- КОРПУСЕ, включая соединители отведений ПАЦИЕНТА и кабели, когда они соединены с МЕ ИЗДЕЛИЕМ.

П р и м е ч а н и е 2 — Эти требования не применяют к отведению РАБОЧЕЙ ЧАСТИ С ЗАЩИТОЙ ОТ РАЗРЯДА ДЕФИБРИЛЛЯТОРА или его соединителю, когда оно отсоединено от МЕ ИЗДЕЛИЯ;

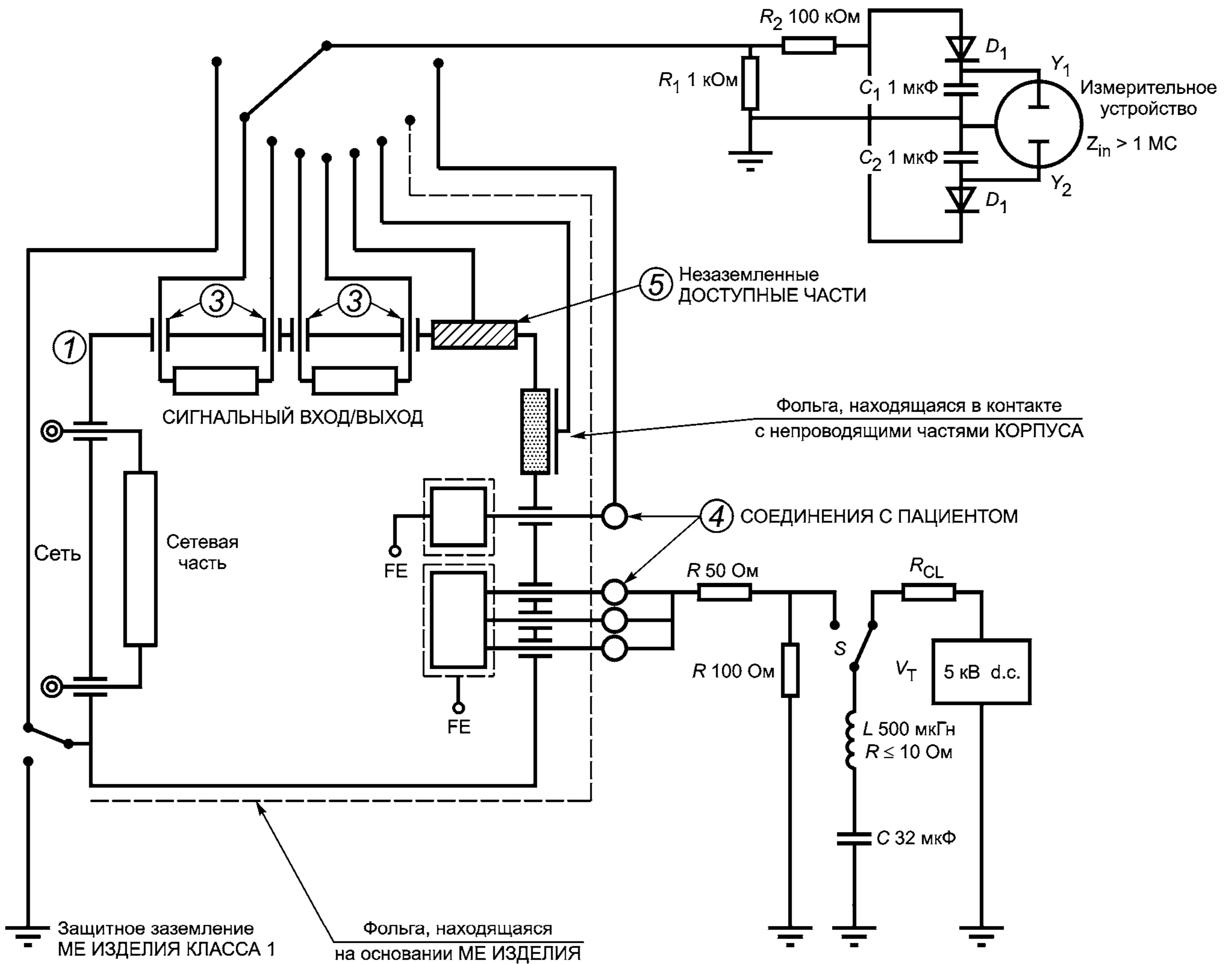
- любом СИГНАЛЬНОМ ВХОДЕ/ВЫХОДЕ;

- металлической фольге, на которую устанавливается испытываемое МЕ ИЗДЕЛИЕ и которая имеет площадь не менее площади основания МЕ ИЗДЕЛИЯ; или

- СОЕДИНЕНИЯХ С ПАЦИЕНТОМ для любой другой РАБОЧЕЙ ЧАСТИ (независимо от того, является ли она РАБОЧЕЙ ЧАСТЬЮ С ЗАЩИТОЙ ОТ РАЗРЯДА ДЕФИБРИЛЛЯТОРА или не является);



б) после воздействия напряжения дефибриллятора и по прошествии необходимого времени восстановления, указанного в ЭКСПЛУАТАЦИОННЫХ ДОКУМЕНТАХ, МЕ ИЗДЕЛИЕ должно соответствовать требованиям настоящего стандарта и обеспечивать как ОСНОВНУЮ БЕЗОПАСНОСТЬ, так и работоспособность в соответствии с ОСНОВНЫМИ ФУНКЦИОНАЛЬНЫМИ ХАРАКТЕРИСТИКАМИ.



Условные обозначения см. в таблице 5

Компоненты

- $V_T$  — испытательное напряжение;
- $S$  — переключатель испытательного напряжения;
- $R_1, R_2$  — резисторы с допуском  $\pm 2\%$  на напряжение не менее 2 кВ;
- $R_{CL}$  — токоограничивающий резистор;
- $D_1, D_2$  — миниатюрные кремниевые диоды малых сигналов.

Все остальные компоненты имеют допуск  $\pm 5\%$

Рисунок 9 — Приложение испытательного напряжения к соединенным вместе СОЕДИНЕНИЯМ С ПАЦИЕНТОМ РАБОЧЕЙ ЧАСТИ С ЗАЩИТОЙ ОТ РАЗРЯДА ДЕФИБРИЛЛЯТОРА (см. 8.5.5.1)

Соответствие проверяют с помощью следующих испытаний для каждой РАБОЧЕЙ ЧАСТИ С ЗАЩИТОЙ ОТ РАЗРЯДА ДЕФИБРИЛЛЯТОРА по очереди.

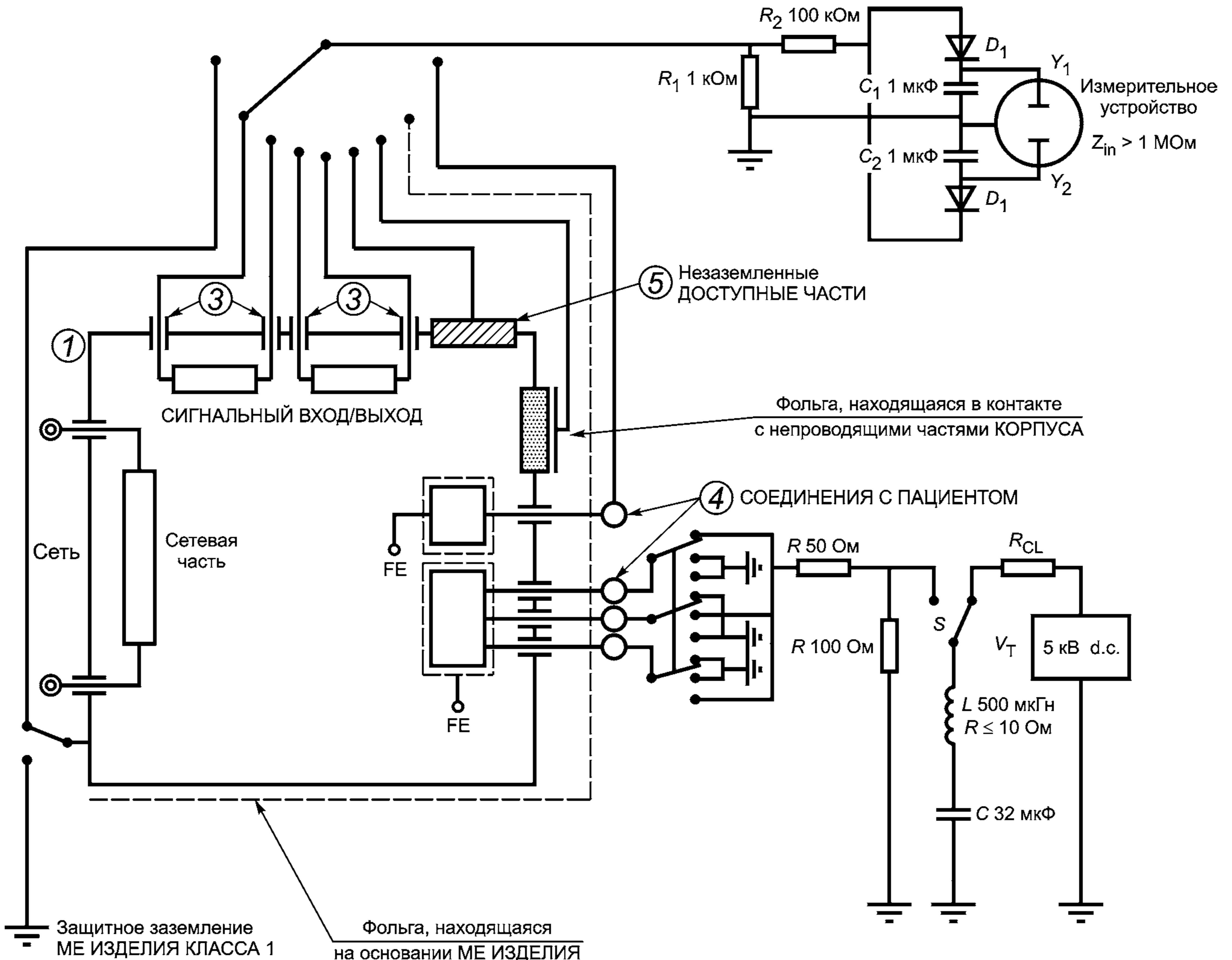
**Синфазное испытание**

Испытательное напряжение прикладывают ко всем СОЕДИНЕНИЯМ С ПАЦИЕНТОМ РАБОЧЕЙ ЧАСТИ С ЗАЩИТОЙ ОТ РАЗРЯДА ДЕФИБРИЛЛЯТОРА, соединенным вместе, за исключением ЗАЗЕМЛЕННЫХ С ЦЕЛЬЮ ЗАЩИТЫ или обеспечивающих РАБОЧЕЕ ЗАЗЕМЛЕНИЕ.

**Дифференциальное испытание**

**МЕ ИЗДЕЛИЕ** соединяют с испытательной цепью согласно рисунку 10. Испытательное напряжение прикладывают к каждому СОЕДИНЕНИЮ С ПАЦИЕНТОМ РАБОЧЕЙ ЧАСТИ С ЗАЩИТОЙ ОТ РАЗРЯДА ДЕФИБРИЛЛЯТОРА по очереди, а все остальные СОЕДИНЕНИЯ С ПАЦИЕНТОМ той же самой РАБОЧЕЙ ЧАСТИ С ЗАЩИТОЙ ОТ РАЗРЯДА ДЕФИБРИЛЛЯТОРА соединяют с землей.

**Примечание** — Дифференциальное испытание не проводят, если РАБОЧАЯ ЧАСТЬ содержит одно СОЕДИНЕНИЕ С ПАЦИЕНТОМ.



Условные обозначения см. в таблице 5

Компоненты

$V_T$  — испытательное напряжение;

$S$  — переключатель для приложения испытательного напряжения;

$R_1, R_2$  — резисторы с допуском  $\pm 2\%$  на напряжение не менее 2 кВ;

$R_{CL}$  — токоограничивающий резистор;

$D_1, D_2$  — миниатюрные кремниевые диоды для пропускания малых сигналов.

Все остальные компоненты имеют допуск  $\pm 5\%$

Рисунок 10 — Приложение испытательного напряжения отдельно к каждому СОЕДИНЕНИЮ С ПАЦИЕНТОМ РАБОЧЕЙ ЧАСТИ С ЗАЩИТОЙ ОТ РАЗРЯДА ДЕФИБРИЛЛЯТОРА (см. 8.5.5.1)

**В процессе вышеупомянутых испытаний:**

- за исключением МЕ ИЗДЕЛИЙ С ПОСТОЯННЫМ ПРИСОЕДИНЕНИЕМ К ПИТАЮЩЕЙ СЕТИ, МЕ ИЗДЕЛИЯ следует проверять при соединении с ПРОВОДОМ ЗАЩИТНОГО ЗАЗЕМЛЕНИЯ и без такого соединения (т. е. следует проводить два отдельных испытания);

- изолированные поверхности РАБОЧИХ ЧАСТЕЙ следует покрывать металлической фольгой или, когда это допустимо, погружать в солевой раствор концентрацией 0,9 %;
- любой внешний провод к ЗАЖИМУ РАБОЧЕГО ЗАЗЕМЛЕНИЯ должен быть удален;
- части МЕ ИЗДЕЛИЯ, указанные в 8.5.5.1, а), которые не являются ЗАЗЕМЛЕННЫМИ С ЦЕЛЬЮ ЗАЩИТЫ, следует поочередно соединять с устройством отображения;
- МЕ ИЗДЕЛИЕ соединено с ПИТАЮЩЕЙ СЕТЬЮ и работает в соответствии с инструкцией по эксплуатации.

После переключения ключа  $S$  в положение  $B$  измеряют пиковое напряжение между точками  $Y_1$  и  $Y_2$ . Каждое испытание повторяют с изменением полярности  $V_T$ .

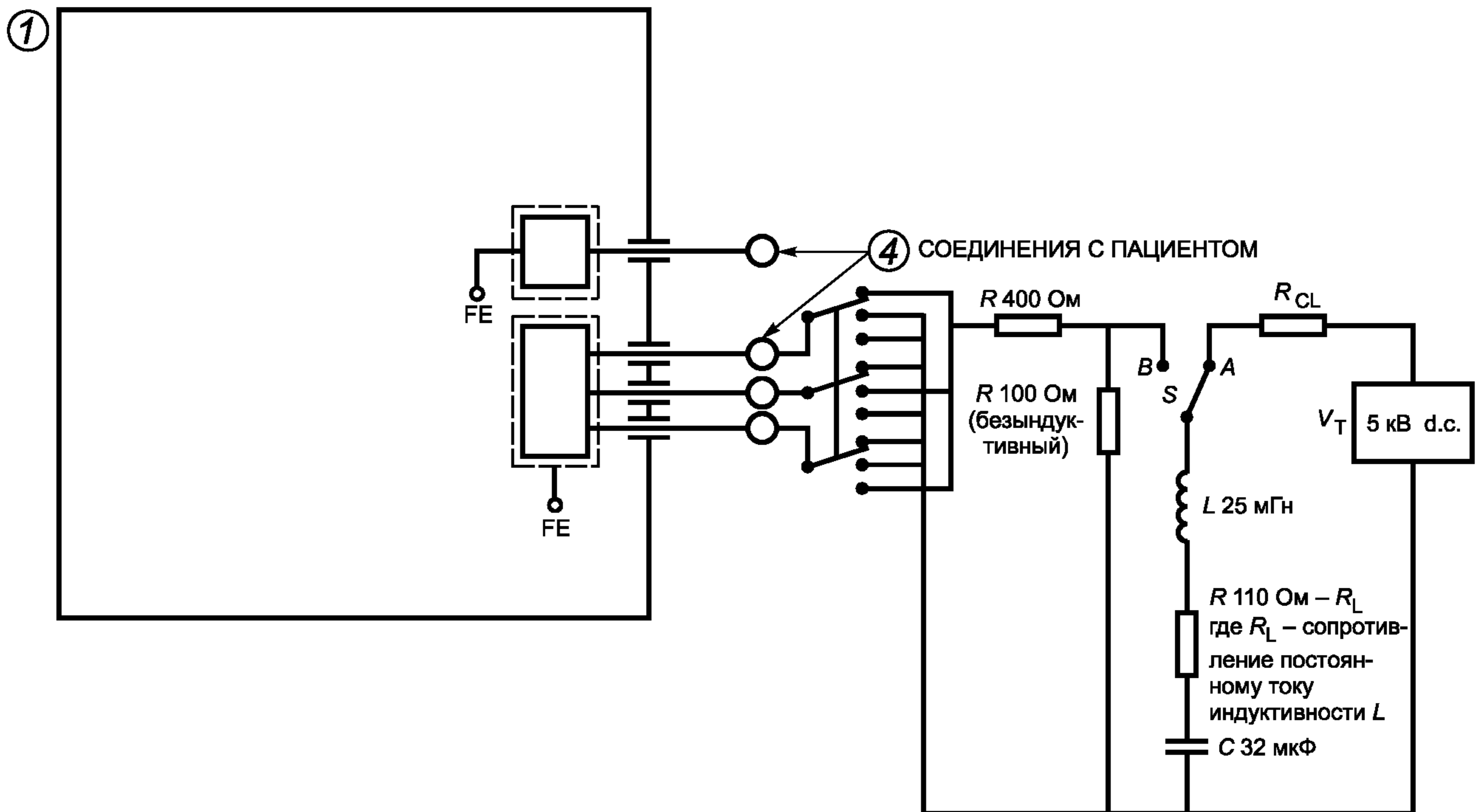
По истечении времени восстановления, указанного в ЭКСПЛУАТАЦИОННОЙ ДОКУМЕНТАЦИИ, определяют, что МЕ ИЗДЕЛИЕ продолжает обеспечивать ОСНОВНУЮ БЕЗОПАСНОСТЬ и работоспособность в соответствии с ОСНОВНЫМИ ФУНКЦИОНАЛЬНЫМИ ХАРАКТЕРИСТИКАМИ.

#### 8.5.5.2 Испытание на уменьшение энергии

РАБОЧИЕ ЧАСТИ С ЗАЩИТОЙ ОТ РАЗРЯДА ДЕФИБРИЛЛЯТОРА или СОЕДИНЕНИЯ С ПАЦИЕНТОМ РАБОЧИХ ЧАСТЕЙ С ЗАЩИТОЙ ОТ РАЗРЯДА ДЕФИБРИЛЛЯТОРА должны включать в себя такие средства, чтобы энергия дефибриллятора, выделяемая на нагрузке 100 Ом, составляла не менее 90 % энергии, выделяемой на этой нагрузке при отсоединенном МЕ ИЗДЕЛИИ.

Соответствие проверяют с помощью следующего испытания.

Испытательная цепь показана на рисунке 11. Для этого испытания используют ПРИНАДЛЕЖНОСТИ, такие как кабели, электроды и датчики, которые рекомендованы в инструкции по эксплуатации (см. 7.9.2.14). Испытательное напряжение прикладывают к каждому СОЕДИНЕНИЮ С ПАЦИЕНТОМ или к каждой РАБОЧЕЙ ЧАСТИ по очереди, а все остальные СОЕДИНЕНИЯ С ПАЦИЕНТОМ той же самой РАБОЧЕЙ ЧАСТИ соединяют с землей.



Условные обозначения см. в таблице 5

Компоненты

$S$  — переключатель для приложения испытательной мощности;

$A, B$  — положения переключателя;

$R_{CL}$  — токоограничивающий резистор.

Компоненты имеют допуск  $\pm 5\%$

Рисунок 11 — Приложение испытательного напряжения для проверки энергии, выдаваемой дефибриллятором (см. 8.5.5.2)

*ПРОЦЕДУРА испытаний:*

a) соединяют РАБОЧУЮ ЧАСТЬ или СОЕДИНЕНИЕ С ПАЦИЕНТОМ с испытательной цепью;

b) заряжают конденсатор  $C$  до постоянного напряжения 5 кВ при установке переключателя  $S$  в положение  $A$ ;

c) разряжают конденсатор  $C$ , установив переключатель  $S$  в положение  $B$ , после чего измеряют энергию  $E_1$  на нагрузке 100 Ом;

d) отсоединяют испытываемое МЕ ИЗДЕЛИЕ от испытательной цепи и повторяют операции b) и c), измеряют энергию  $E_2$  на нагрузке 100 Ом;

e) проверяют, что энергия  $E_1$  составляет не менее 90 % энергии  $E_2$ .

## **8.6 \* Защитное заземление, рабочее заземление и выравнивание потенциалов МЕ ИЗДЕЛИЯ**

### **8.6.1 \* Применимость требований**

Применяют требования 8.6.2 — 8.6.8 (включительно), за исключением случая, когда рассматриваемые части соответствуют требованиям и испытаниям согласно МЭК 60950-1 для защитного заземления и служат в качестве СРЕДСТВА ЗАЩИТЫ ОПЕРАТОРА, но не в качестве СРЕДСТВА ЗАЩИТЫ ПАЦИЕНТА.

### **8.6.2 \* ЗАЖИМ ЗАЩИТНОГО ЗАЗЕМЛЕНИЯ**

ЗАЖИМ ЗАЩИТНОГО ЗАЗЕМЛЕНИЯ МЕ ИЗДЕЛИЯ должен быть пригоден для присоединения к внешней системе защитного заземления либо с помощью ПРОВОДА ЗАЩИТНОГО ЗАЗЕМЛЕНИЯ в ШНУРЕ ПИТАНИЯ и вилки (если имеется), либо с помощью ЗАКРЕПЛЕННОГО ПРОВОДА ЗАЩИТНОГО ЗАЗЕМЛЕНИЯ.

Средства крепления ЗАЖИМА ЗАЩИТНОГО ЗАЗЕМЛЕНИЯ МЕ ИЗДЕЛИЯ для ЗАКРЕПЛЕННЫХ проводов питания или ШНУРОВ ПИТАНИЯ должны соответствовать требованиям 8.11.4.3. Должна быть исключена возможность отсоединения средств крепления без использования ИНСТРУМЕНТА.

Винты для внутренних СОЕДИНЕНИЙ С ЗАЩИТНЫМ ЗАЗЕМЛЕНИЕМ должны быть полностью закрыты или защищены от случайного ослабления с внешней стороны МЕ ИЗДЕЛИЯ.

В случае, когда соединение с питанием МЕ ИЗДЕЛИЯ обеспечивает ПРИБОРНАЯ ВИЛКА, контакт заземления ПРИБОРНОЙ ВИЛКИ должен рассматриваться как ЗАЖИМ ЗАЩИТНОГО ЗАЗЕМЛЕНИЯ.

ЗАЖИМ ЗАЩИТНОГО ЗАЗЕМЛЕНИЯ не следует использовать для МЕХАНИЧЕСКОГО соединения различных частей МЕ ИЗДЕЛИЯ или крепления какого-либо компонента, не связанного с защитным или рабочим заземлением.

*Соответствие проверяют осмотром конструкции и испытанием согласно 8.11.4.3.*

### **8.6.3 \* Защитное заземление движущихся частей**

СОЕДИНЕНИЕ С ЗАЩИТНЫМ ЗАЗЕМЛЕНИЕМ не должно использоваться для движущихся частей, если только ИЗГОТОВИТЕЛЬ не докажет, что это соединение будет оставаться надежным в течение всего ОЖИДАЕМОГО СРОКА СЛУЖБЫ МЕ ИЗДЕЛИЯ.

*Соответствие проверяют осмотром МЕ ИЗДЕЛИЯ и при необходимости — рассмотрением ФАЙЛА МЕНЕДЖМЕНТА РИСКА.*

### **8.6.4 Импеданс и токонесущая способность**

a) \* СОЕДИНЕНИЯ С ЗАЩИТНЫМ ЗАЗЕМЛЕНИЕМ должны надежно выдерживать токи при нарушении без чрезмерного падения напряжения.

Для МЕ ИЗДЕЛИЯ С ПОСТОЯННЫМ ПРИСОЕДИНЕНИЕМ К ПИТАЮЩЕЙ СЕТИ импеданс между ЗАЖИМОМ ЗАЩИТНОГО ЗАЗЕМЛЕНИЯ и любой ЗАЗЕМЛЕННОЙ С ЦЕЛЬЮ ЗАЩИТЫ частью не должен превышать 100 мОм, за исключением случая, указанного в 8.6.4 b).

Для МЕ ИЗДЕЛИЯ с ПРИБОРНОЙ ВИЛКОЙ импеданс между контактом заземления в ПРИБОРНОЙ ВИЛКЕ и любой ЗАЗЕМЛЕННОЙ С ЦЕЛЬЮ ЗАЩИТЫ частью не должен превышать 100 мОм, за исключением случая, указанного в 8.6.4 b).

Для МЕ ИЗДЕЛИЯ с НЕСЪЕМНЫМ ШНУРОМ ПИТАНИЯ импеданс между контактом защитного заземления в СЕТЕВОЙ ВИЛКЕ и любой частью, ЗАЗЕМЛЕННОЙ С ЦЕЛЬЮ ЗАЩИТЫ, не должен превышать 200 мОм, за исключением случая, указанного в 8.6.4 b).

*Соответствие проверяют с помощью следующего испытания.*

*Ток 25 А или ток, в 1,5 раза превышающий максимальный НОМИНАЛЬНЫЙ ток в соответствующей цепи, в зависимости от того, какой ток больше ( $\pm 10\%$ ) от источника тока с частотой 50 или 60 Гц и с напряжением холостого хода, не превышающим 6 В, пропускают в течение 5 — 10 с через ЗАЖИМ ЗАЩИТНОГО ЗАЗЕМЛЕНИЯ, или контакт защитного заземления ПРИБОРНОЙ ВИЛКИ, или контакт защитного заземления СЕТЕВОЙ ВИЛКИ и через каждую часть, ЗАЗЕМЛЕННУЮ С ЦЕЛЬЮ ЗАЩИТЫ.*

*Импеданс определяют по току и измеренному падению напряжения между указанными частями.*

*В случае, когда произведение указанного выше испытательного тока и суммарного импеданса (т. е. сумма измеренного импеданса, импеданса испытательных проводов и импеданса контактов) превышает 6 В, импеданс вначале измеряют при напряжении холостого хода, не превышающем 6 В.*

*Если измеренный импеданс находится в допустимых пределах, то либо измерения импеданса затем повторяют с использованием источника тока с напряжением холостого хода, достаточным, чтобы обеспечить указанный выше ток через суммарный импеданс, либо токонесущую способность соответствующих проводов защитного заземления и соединений с защитным заземлением подтверждают проверкой их поперечного сечения, которое должно быть не меньше поперечного сечения соответствующих токонесущих проводов.*

**б) \* Допускается превышать указанные выше значения импедансов СОЕДИНЕНИЙ С ЗАЩИТНЫМ ЗАЗЕМЛЕНИЕМ, если соответствующие цепи имеют такие ограничения по току, что в случае короткого замыкания соответствующей изоляции значения допустимого ТОКА УТЕЧКИ НА ДОСТУПНУЮ ЧАСТЬ и ТОКА УТЕЧКИ НА ПАЦИЕНТА при УСЛОВИИ ЕДИНИЧНОГО НАРУШЕНИЯ не будут превышены.**

*Соответствие проверяют осмотром и, при необходимости, измерением ТОКА УТЕЧКИ при УСЛОВИИ ЕДИНИЧНОГО НАРУШЕНИЯ. Переходные токи, возникающие в течение первых 50 мс после короткого замыкания, не учитывают.*

#### **8.6.5 Поверхностные покрытия**

С проводящих элементов МЕ ИЗДЕЛИЯ, поверхности которых покрыты материалом с низкой проводимостью, например краской, и электрический контакт между которыми существенно влияет на СОЕДИНЕНИЕ С ЗАЩИТНЫМ ЗАЗЕМЛЕНИЕМ, должны быть удалены покрытия в точке их контакта. Исключение составляет случай, когда исследование конструкции соединения и ПРОЦЕССА производства показывает, что требования к импедансу и токонесущей способности обеспечиваются без удаления поверхностных покрытий.

*Соответствие проверяют осмотром.*

#### **8.6.6 Вилки и розетки**

В случае, когда соединение между ПИТАЮЩЕЙ СЕТЬЮ и МЕ ИЗДЕЛИЕМ или между отдельными частями МЕ ИЗДЕЛИЯ, производимое любыми лицами, не являющимися ОБСЛУЖИВАЮЩИМ ПЕРСОНАЛОМ, выполнено в виде вилки и розетки, СОЕДИНЕНИЕ С ЗАЩИТНЫМ ЗАЗЕМЛЕНИЕМ должно осуществляться до, а прерывание соответственно после соединения и прерывания в цепи питания. Это требование относится также к взаимозаменяемым частям, ЗАЗЕМЛЕННЫМ С ЦЕЛЬЮ ЗАЩИТЫ.

*Соответствие проверяют осмотром.*

#### **8.6.7 \* ПРОВОД ВЫРАВНИВАНИЯ ПОТЕНЦИАЛОВ**

Если МЕ ИЗДЕЛИЕ имеет зажим для присоединения ПРОВОДА ВЫРАВНИВАНИЯ ПОТЕНЦИАЛОВ, то применимы следующие требования:

- зажим в МЕ ИЗДЕЛИИ должен быть доступен для ОПЕРАТОРА в любом положении МЕ ИЗДЕЛИЯ при НОРМАЛЬНОЙ ЭКСПЛУАТАЦИИ;
- РИСК случайного отсоединения провода при НОРМАЛЬНОЙ ЭКСПЛУАТАЦИИ должен быть сведен к минимуму;
- зажим должен позволять осуществлять отсоединение провода без помощи ИНСТРУМЕНТА;
- зажим не должен использоваться для СОЕДИНЕНИЯ С ЗАЩИТНЫМ ЗАЗЕМЛЕНИЕМ;
- зажим должен маркироваться символом 8 таблицы D.1, см. МЭК 60417-5021 (DB:2002-10);
- в инструкции по эксплуатации должна содержаться информация относительно назначения и использования ПРОВОДА ВЫРАВНИВАНИЯ ПОТЕНЦИАЛОВ вместе со ссылкой на требования настоящего стандарта для МЕ СИСТЕМ.

ШНУР ПИТАНИЯ не должен содержать ПРОВОД ВЫРАВНИВАНИЯ ПОТЕНЦИАЛОВ.

*Соответствие проверяют осмотром.*

#### **8.6.8 ЗАЖИМ РАБОЧЕГО ЗАЗЕМЛЕНИЯ**

ЗАЖИМ РАБОЧЕГО ЗАЗЕМЛЕНИЯ МЕ ИЗДЕЛИЯ не должен использоваться для обеспечения СОЕДИНЕНИЯ С ЗАЩИТНЫМ ЗАЗЕМЛЕНИЕМ.

*Соответствие проверяют осмотром.*

#### **8.6.9 \* МЕ ИЗДЕЛИЕ КЛАССА II**

Если МЕ ИЗДЕЛИЕ КЛАССА II с изолированными внутренними экранами поставляется со ШНУРОМ ПИТАНИЯ с тремя проводами, то третий провод (соединенный с контактом защитного заземления в СЕТЕВОЙ ВИЛКЕ) следует использовать только как соединение рабочего заземления с КЛЕММОЙ РАБОЧЕГО ЗАЗЕМЛЕНИЯ этих экранов и он должен иметь изоляцию желтого и зеленого цветов.

Изоляция внутренних экранов и всех внутренних проводов, соединенных с ними, должна обеспечивать два СРЕДСТВА ЗАЩИТЫ (двойная или усиленная изоляция). В этом случае в техническом описании должны даваться соответствующие пояснения.

*Соответствие проверяют осмотром МЕ ИЗДЕЛИЯ и измерением. Изоляцию проверяют в соответствии с 8.8.*

## 8.7 ТОКИ УТЕЧКИ и ДОПОЛНИТЕЛЬНЫЕ ТОКИ В ЦЕПИ ПАЦИЕНТА

### 8.7.1 Общие требования

а) Электрическая изоляция, обеспечивающая защиту от поражения электрическим током, должна быть такого качества, чтобы протекающие через нее токи не превышали значений, указанных в 8.7.3.

б) Допустимые значения ТОКА УТЕЧКИ НА ЗЕМЛЮ, ТОКА УТЕЧКИ НА ДОСТУПНУЮ ЧАСТЬ, ТОКА УТЕЧКИ НА ПАЦИЕНТА и ДОПОЛНИТЕЛЬНОГО ТОКА В ЦЕПИ ПАЦИЕНТА применяют в любом сочетании следующих условий:

- при рабочей температуре и после предварительного воздействия повышенной влажности согласно 5.7;
- в НОРМАЛЬНОМ СОСТОЯНИИ и при УСЛОВИЯХ ЕДИНИЧНОГО НАРУШЕНИЯ, указанных в 8.7.2;
- в режиме ожидания и в режиме полного функционирования МЕ ИЗДЕЛИЯ, и при любом положении каждого выключателя в СЕТЕВОЙ ЧАСТИ;
- при максимальной НОМИНАЛЬНОЙ частоте питания;
- при напряжении питания, равном 110 % максимального НОМИНАЛЬНОГО СЕТЕВОГО НАПРЯЖЕНИЯ.

### 8.7.2 \* УСЛОВИЯ ЕДИНИЧНОГО НАРУШЕНИЯ

Допустимые значения, приведенные в 8.7.3, применимы при УСЛОВИЯХ ЕДИНИЧНОГО НАРУШЕНИЯ, указанных в 8.1, перечисление б), за исключением случаев, когда:

- изоляция используется в сочетании с СОЕДИНЕНИЕМ С ЗАЩИТНЫМ ЗАЗЕМЛЕНИЕМ; короткое замыкание этой изоляции применяют только в ситуациях, указанных в 8.6.4, перечисление б);
- единственным УСЛОВИЕМ ЕДИНИЧНОГО НАРУШЕНИЯ для ТОКА УТЕЧКИ НА ЗЕМЛЮ является обрыв каждого провода питания поочередно;
- ТОКИ УТЕЧКИ и ДОПОЛНИТЕЛЬНЫЙ ТОК В ЦЕПИ ПАЦИЕНТА не измеряют при УСЛОВИИ ЕДИНИЧНОГО НАРУШЕНИЯ в виде короткого замыкания одной составной части ДВОЙНОЙ ИЗОЛЯЦИИ.

УСЛОВИЯ ЕДИНИЧНОГО НАРУШЕНИЯ не должны применяться одновременно со специальными условиями испытаний при МАКСИМАЛЬНОМ СЕТЕВОМ НАПРЯЖЕНИИ на РАБОЧЕЙ ЧАСТИ [см. 8.7.4.7, перечисление б)] и на частях КОРПУСА, не являющихся ЗАЗЕМЛЕННЫМИ С ЦЕЛЬЮ ЗАЩИТЫ [8.7.4.7, перечисление d)].

### 8.7.3 \* Допустимые значения

а) Допустимые значения тока, указанные в 8.7.3, перечисления б), с) и d), относятся к токам, протекающим в цепи, изображенной на рисунке 12а, и измеряемым согласно этому рисунку (или с помощью устройства с амплитудно-частотной характеристикой по току, согласно рисунку 12b). Эти значения применяют к постоянному и переменному токам, а также к току сложной формы. Если не оговорено иное, то эти значения являются значениями постоянного тока или среднеквадратическими значениями.

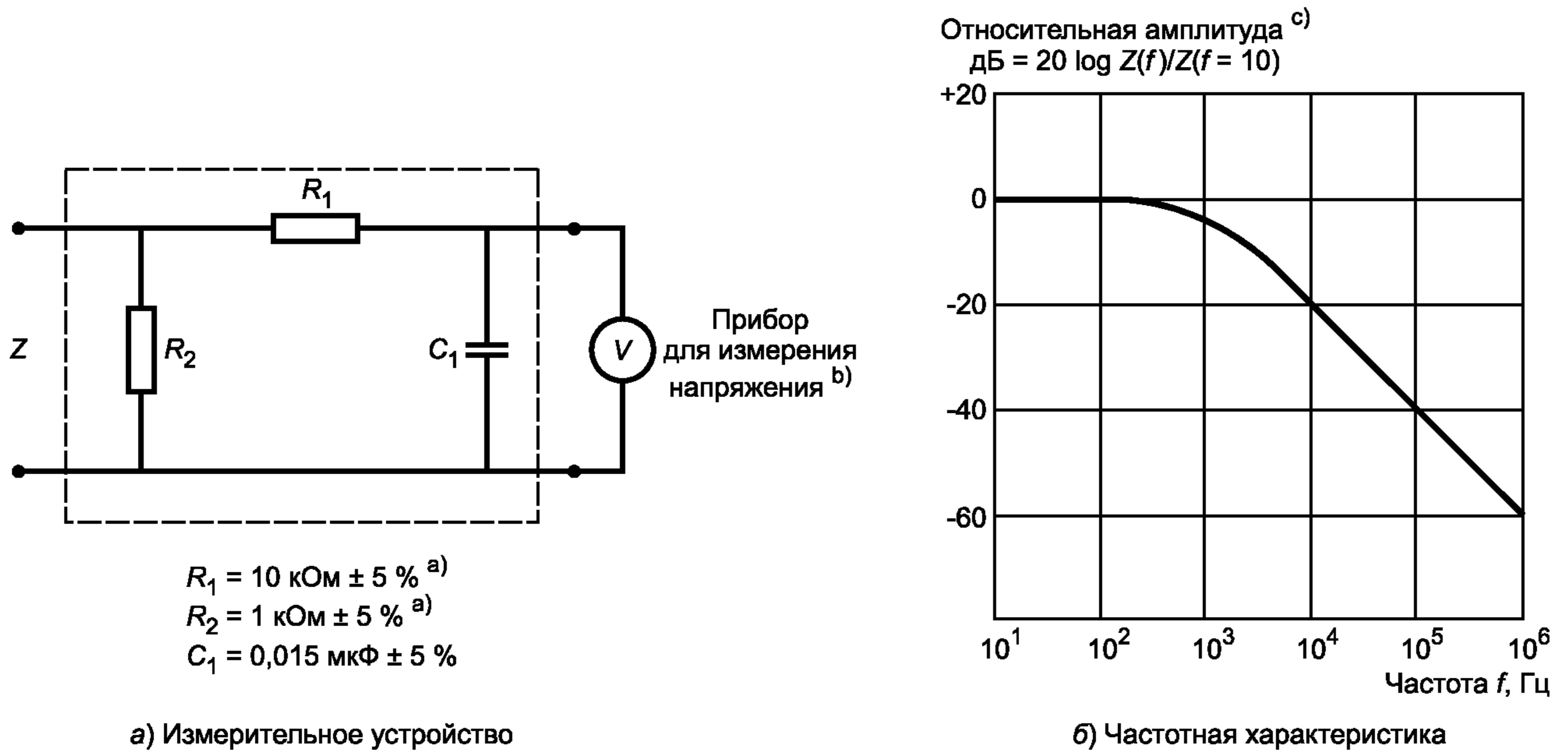
б) Допустимые значения ТОКОВ УТЕЧКИ НА ПАЦИЕНТА и ДОПОЛНИТЕЛЬНЫХ ТОКОВ В ЦЕПИ ПАЦИЕНТА указаны в таблицах 3 и 4. Значения для переменного тока применяют к токам, имеющим частоту не менее 0,1 Гц.


с) Допустимые значения ТОКА УТЕЧКИ НА ДОСТУПНУЮ ЧАСТЬ составляют 100 мкА в НОРМАЛЬНОМ СОСТОЯНИИ и 500 мкА — при УСЛОВИИ ЕДИНИЧНОГО НАРУШЕНИЯ.

д) Допустимые значения ТОКА УТЕЧКИ НА ЗЕМЛЮ составляют 5 мА в НОРМАЛЬНОМ СОСТОЯНИИ и 10 мА — при УСЛОВИИ ЕДИНИЧНОГО НАРУШЕНИЯ. Для МЕ ИЗДЕЛИЯ С ПОСТОЯННЫМ ПРИСОЕДИНЕНИЕМ К ПИТАЮЩЕЙ СЕТИ, соединенного с цепью питания, которая питает только данное МЕ ИЗДЕЛИЕ, допускаются бóльшие значения ТОКА УТЕЧКИ НА ЗЕМЛЮ.

*П р и м е ч а н и е* — Местные нормы могут устанавливать предельные значения для токов в защитном заземлении электрооборудования помещений. См. также МЭК 60364-7-710 [10].

е) Кроме того, независимо от формы и частоты ТОК УТЕЧКИ не должен превышать 10 мА среднеквадратического значения в НОРМАЛЬНОМ СОСТОЯНИИ или при УСЛОВИИ ЕДИНИЧНОГО НАРУШЕНИЯ, когда измерение проводят с помощью устройств без частотной коррекции.



Примечание — Приведенные выше цепь и прибор для измерения напряжения на последующих рисунках заменяют символом 

- а) Безындуктивные компоненты
- б) Сопротивление не менее 1 МОм и емкость не более 150 пФ
- с)  $Z(f)$  — передаточный импеданс цепи, т. е.  $V_{out/lin}$  для тока частотой  $f$

Рисунок 12 — Пример реализации измерительного устройства и его частотная характеристика (см. 8.7.3)

Т а б л и ц а 3 \* — Допустимые значения ТОКОВ УТЕЧКИ НА ПАЦИЕНТА и ДОПОЛНИТЕЛЬНЫХ ТОКОВ В ЦЕПИ ПАЦИЕНТА в НОРМАЛЬНОМ СОСТОЯНИИ и при УСЛОВИИ ЕДИНИЧНОГО НАРУШЕНИЯ

Ток	Описание	Ссылка	Измери- тельная цепь	Характе- ристика тока	Ток (мкА) в РАБОЧЕЙ ЧАСТИ					
					ТИПА В		ТИПА ВF		ТИПА CF	
					NC	SFC	NC	SFC	NC	SFC
ДОПОЛНИ- ТЕЛЬНЫЙ ТОК В ЦЕПИ ПАЦИЕНТА	—	8.7.4.8	Рисунок 19	Постоян- ный	10	50	10	50	10	50
				Перемен- ный	100	500	100	500	10	50
ТОК УТЕЧКИ НА ПАЦИЕНТА	От СОЕДИНЕ- НИЯ С ПАЦИ- ЕНТОМ к земле	8.7.4.7 а)	Рисунок 15	Постоян- ный	10	50	10	50	10	50
				Перемен- ный	100	500	100	500	10	50
	Вызван внешним напряжением на СИГНАЛЬ- НОМ ВХОДЕ/ ВЫХОДЕ	8.7.4.7 с)	Рисунок 17	Постоян- ный	10	50	10	50	10	50
				Перемен- ный	100	500	100	500	10	50
Полный ТОК УТЕЧКИ НА ПАЦИЕНТА <sup>а</sup>	С РАБОЧИМИ ЧАСТЯМИ одного типа, соединенными вместе	8.7.4.7 а) и 8.7.4.7 h)	Рисунки 15 и 20	Постоян- ный	50	100	50	100	50	100
				Перемен- ный	500	1000	500	1000	50	100

Окончание таблицы 3

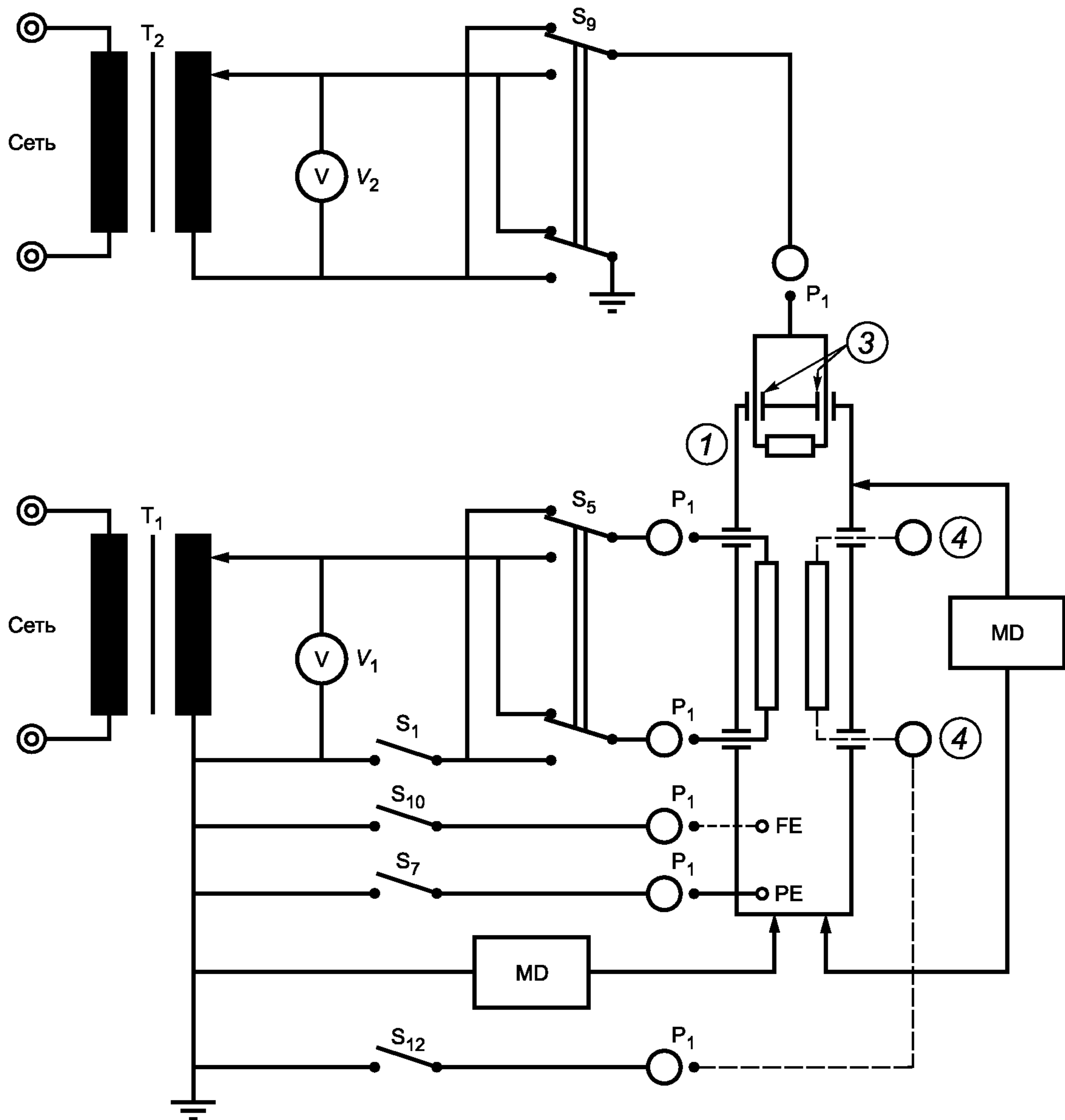
Ток	Описание	Ссылка	Измерительная цепь	Характеристика тока	Ток (мкА) в РАБОЧЕЙ ЧАСТИ					
					ТИПА В		ТИПА ВF		ТИПА СF	
					NC	SFC	NC	SFC	NC	SFC
Полный ТОК УТЕЧКИ НА ПАЦИЕНТА <sup>a</sup>	Вызван внешним напряжением на СИГНАЛЬНОМ ВХОДЕ/ВЫХОДЕ	8.7.4.7 с) и 8.7.4.7 h)	Рисунки 17 и 20	Постоянный	50	100	50	100	50	100
				Переменный	500	1000	500	1000	50	100
Условные обозначения: NC — НОРМАЛЬНОЕ СОСТОЯНИЕ; SFC — УСЛОВИЕ ЕДИНИЧНОГО НАРУШЕНИЯ.  П р и м е ч а н и я 1 Значения ТОКОВ УТЕЧКИ НА ЗЕМЛЮ см. в 8.7.3 d). 2 Значения ТОКОВ УТЕЧКИ НА ДОСТУПНУЮ ЧАСТЬ см. в 8.7.3 с).										
<sup>a</sup> Значения полного ТОКА УТЕЧКИ НА ПАЦИЕНТА применимы только к МЕ ИЗДЕЛИЯМ, имеющим несколько РАБОЧИХ ЧАСТЕЙ (см. 8.7.4.7 h). Для каждой одной РАБОЧЕЙ ЧАСТИ должны выполняться требования к ТОКУ УТЕЧКИ НА ПАЦИЕНТА.										

Т а б л и ц а 4 \* — Допустимые значения ТОКОВ УТЕЧКИ НА ПАЦИЕНТА при специальных условиях испытаний (см. 8.7.4.7)

Ток	Описание <sup>a)</sup>	Ссылка	Измерительная цепь	Ток (мкА) в РАБОЧЕЙ ЧАСТИ		
				ТИПА В	ТИПА ВF	ТИПА СF
ТОК УТЕЧКИ НА ПАЦИЕНТА	Вызван внешним напряжением на СОЕДИНЕНИИ С ПАЦИЕНТОМ для РАБОЧЕЙ ЧАСТИ ТИПА F	8.7.4.7 b)	Рисунок 16	Не применимо	5000	50
	Вызван внешним напряжением на металлической ДОСТУПНОЙ ЧАСТИ, НЕЗА-ЗЕМЛЕННОЙ С ЦЕЛЬЮ ЗАЩИТЫ	8.7.4.7 d)	Рисунок 18	500	500	— <sup>c)</sup>
Полный ТОК УТЕЧКИ НА ПАЦИЕНТА <sup>b)</sup>	Вызван внешним напряжением на СОЕДИНЕНИИ С ПАЦИЕНТОМ для РАБОЧЕЙ ЧАСТИ ТИПА F	8.7.4.7 b) и 8.7.4.7 h)	Рисунки 16 и 20	Не применимо	5000	100
	Вызван внешним напряжением на металлической ДОСТУПНОЙ ЧАСТИ, НЕЗА-ЗЕМЛЕННОЙ С ЦЕЛЬЮ ЗАЩИТЫ	8.7.4.7 d) и 8.7.4.7 h)	Рисунки 18 и 20	1000	1000	— <sup>c)</sup>
<sup>a)</sup> Условие, приведенное в таблице IV второго издания как «СЕТЕВОЕ НАПРЯЖЕНИЕ на РАБОЧЕЙ ЧАСТИ» и рассматриваемое там как УСЛОВИЕ ЕДИНИЧНОГО НАРУШЕНИЯ, в настоящем стандарте						







Условные обозначения см. в таблице 5

Пояснения

Измерение проводить (при замкнутом положении переключателя  $S_7$  для МЕ ИЗДЕЛИЯ КЛАССА I) при всевозможных комбинациях положений переключателей  $S_1$ ,  $S_5$ ,  $S_9$ ,  $S_{10}$  и  $S_{12}$

Разомкнутый переключатель  $S_1$  — УСЛОВИЕ ЕДИНИЧНОГО НАРУШЕНИЯ

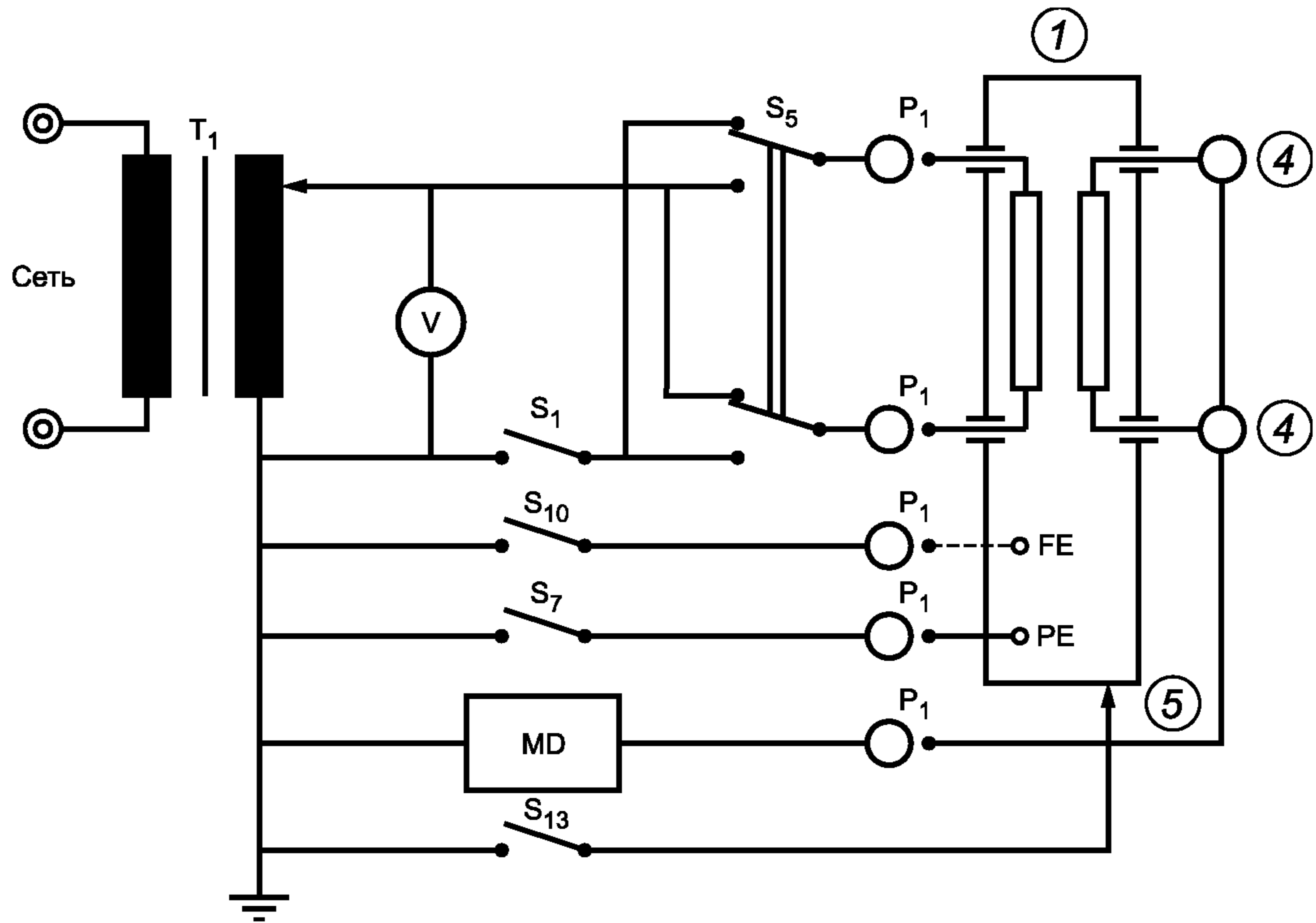
Только для изделий КЛАССА I:

измерение проводить при разомкнутом положении переключателя  $S_7$  (УСЛОВИЕ ЕДИНИЧНОГО НАРУШЕНИЯ) и при замкнутом положении переключателя  $S_1$  при всевозможных сочетаниях положений переключателей  $S_5$ ,  $S_9$ ,  $S_{10}$  и  $S_{12}$ .

Для изделий КЛАССА II СОЕДИНЕНИЕ С ЗАЩИТНЫМ ЗАЕМЛЕНИЕМ и переключатель  $S_7$  не используют. При необходимости должен использоваться трансформатор  $T_2$ ; см. 8.1 а).

Пример с измерительной цепью питания согласно рисунку F.1

Рисунок 14 — Схема измерения ТОКА УТЕЧКИ  
НА ДОСТУПНУЮ ЧАСТЬ  
(см. 8.7.4.6)



Условные обозначения см. в таблице 5

Пояснения

Измерение проводят (при замкнутом положении переключателя  $S_7$  для МЕ ИЗДЕЛИЯ КЛАССА I) при всевозможных сочетаниях положений переключателей  $S_1$ ,  $S_5$ ,  $S_{10}$  и  $S_{13}$ .

Переключатель  $S_1$  в разомкнутом положении — УСЛОВИЕ ЕДИНИЧНОГО НАРУШЕНИЯ

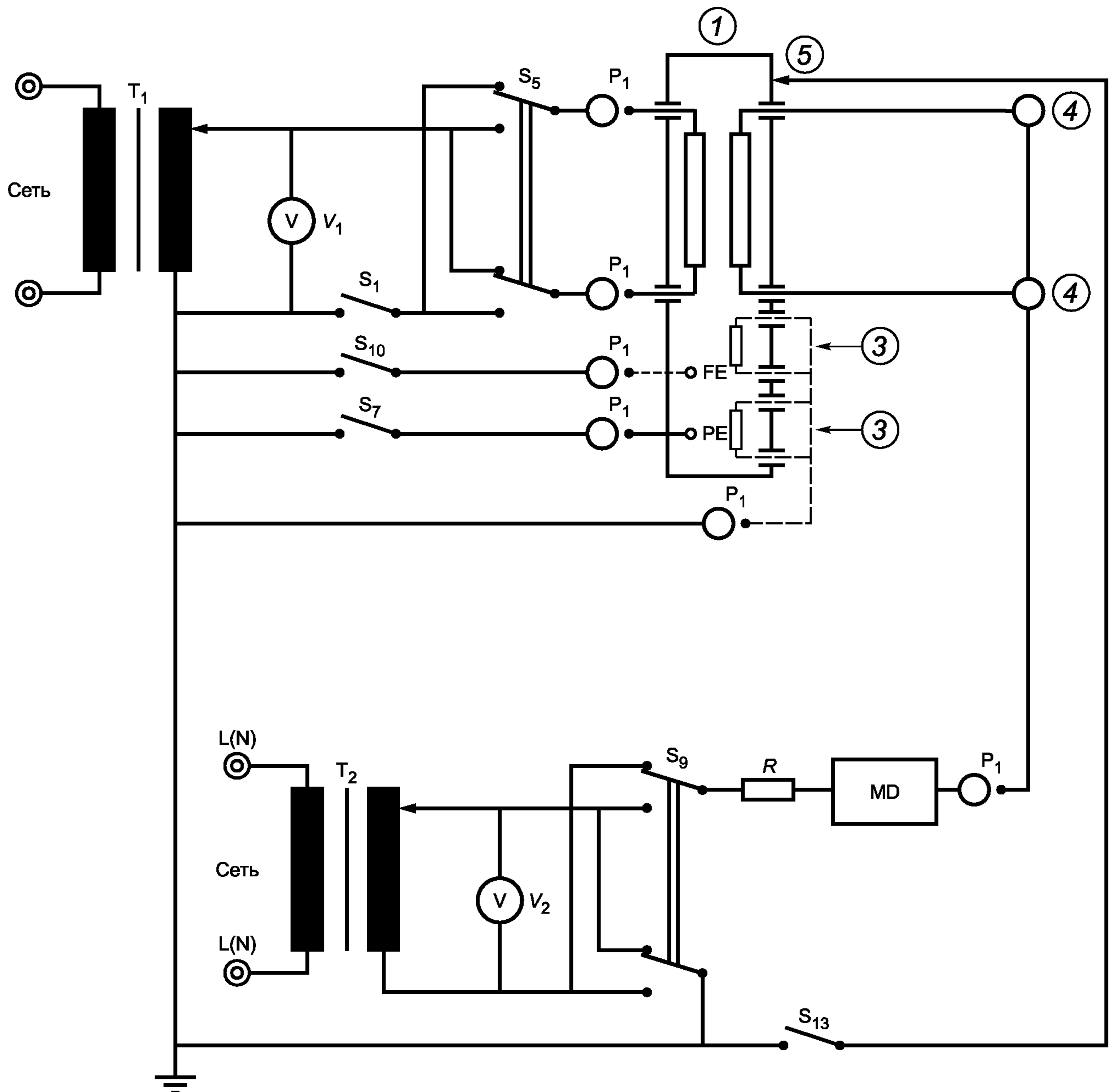
Только для изделий КЛАССА I:

измерение проводят при разомкнутом положении переключателя  $S_7$  (УСЛОВИЕ ЕДИНИЧНОГО НАРУШЕНИЯ) и замкнутом положении переключателя  $S_1$  и при всевозможных комбинациях положений переключателей  $S_5$ ,  $S_{10}$  и  $S_{13}$ .

Для изделий КЛАССА II СОЕДИНЕНИЕ С ЗАЩИТНЫМ ЗАЗЕМЛЕНИЕМ и переключатель  $S_7$  не используют.

Пример с измерительной цепью питания согласно рисунку F.1

Рисунок 15 — Схема измерения ТОКА УТЕЧКИ НА ПАЦИЕНТА  
от СОЕДИНЕНИЯ С ПАЦИЕНТОМ к земле  
[см. 8.7.4.7, перечисление а)]



Условные обозначения см. в таблице 5

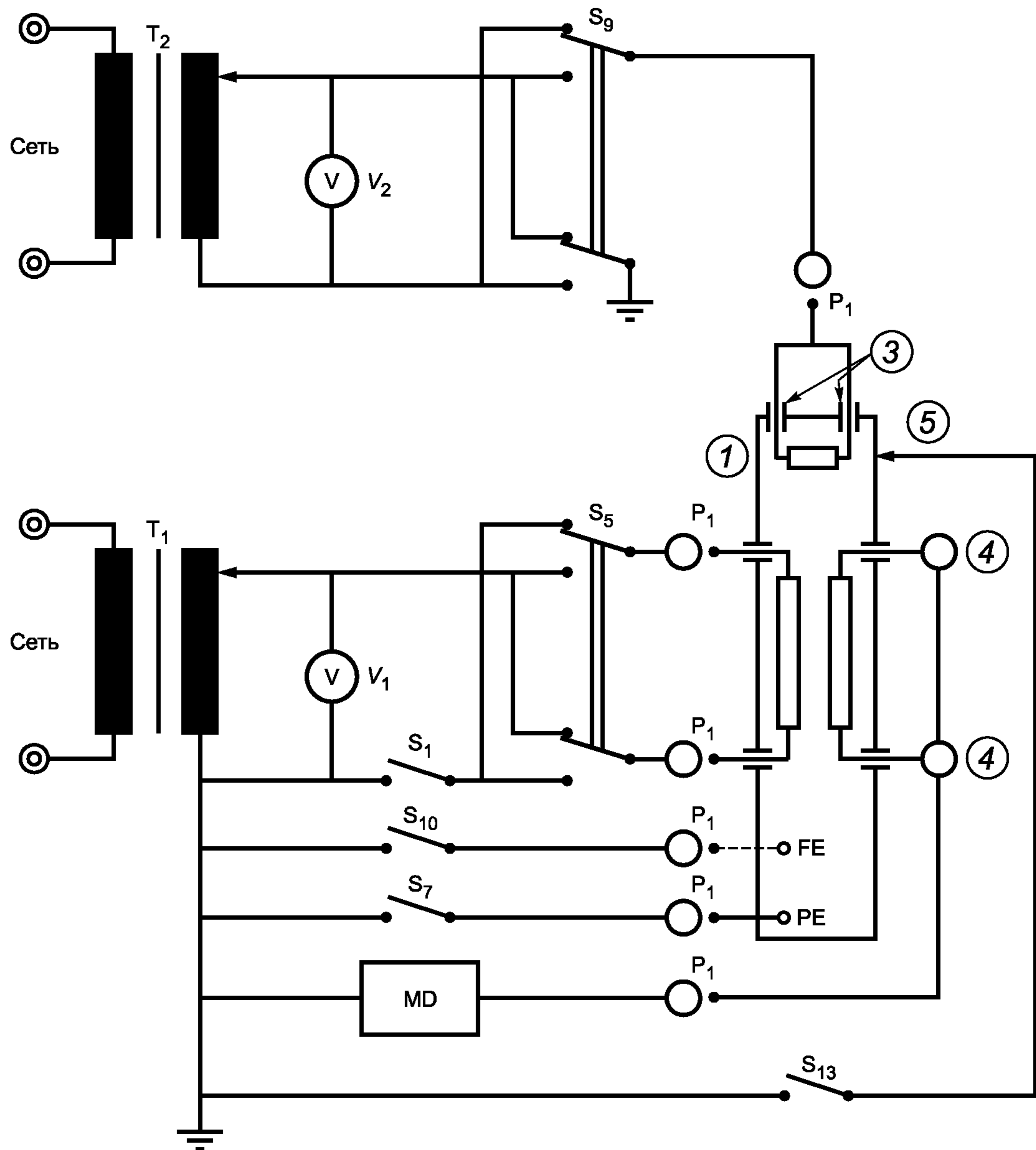
Пояснения

Измерение проводят (при замкнутом положении переключателя  $S_7$  для МЕ ИЗДЕЛИЯ КЛАССА I) при  $S_1$  замкнутом и всевозможных сочетаниях положений переключателей  $S_5$ ,  $S_9$ ,  $S_{10}$  и  $S_{13}$

Для изделий КЛАССА II СОЕДИНЕНИЕ С ЗАЩИТНЫМ ЗАЗЕМЛЕНИЕМ и переключатель  $S_7$  не используют

Пример с измерительной цепью питания согласно рисунку F.1.

Рисунок 16 — Схема измерения ТОКА УТЕЧКИ НА ПАЦИЕНТА через СОЕДИНЕНИЕ (Я) С ПАЦИЕНТОМ РАБОЧЕЙ ЧАСТИ ТИПА F к земле, вызванного внешним напряжением на СОЕДИНЕНИИ (ЯХ) С ПАЦИЕНТОМ [см. 8.7.4.7, перечисление b)]



Условные обозначения см. в таблице 5

Пояснения

Измерение проводят (при замкнутом положении переключателя  $S_7$  для МЕ ИЗДЕЛИЯ КЛАССА I) при всевозможных сочетаниях положений переключателей  $S_1$ ,  $S_5$ ,  $S_9$ ,  $S_{10}$  и  $S_{13}$ ; разомкнутый переключатель  $S_1$  — УСЛОВИЕ ЕДИНИЧНОГО НАРУШЕНИЯ.

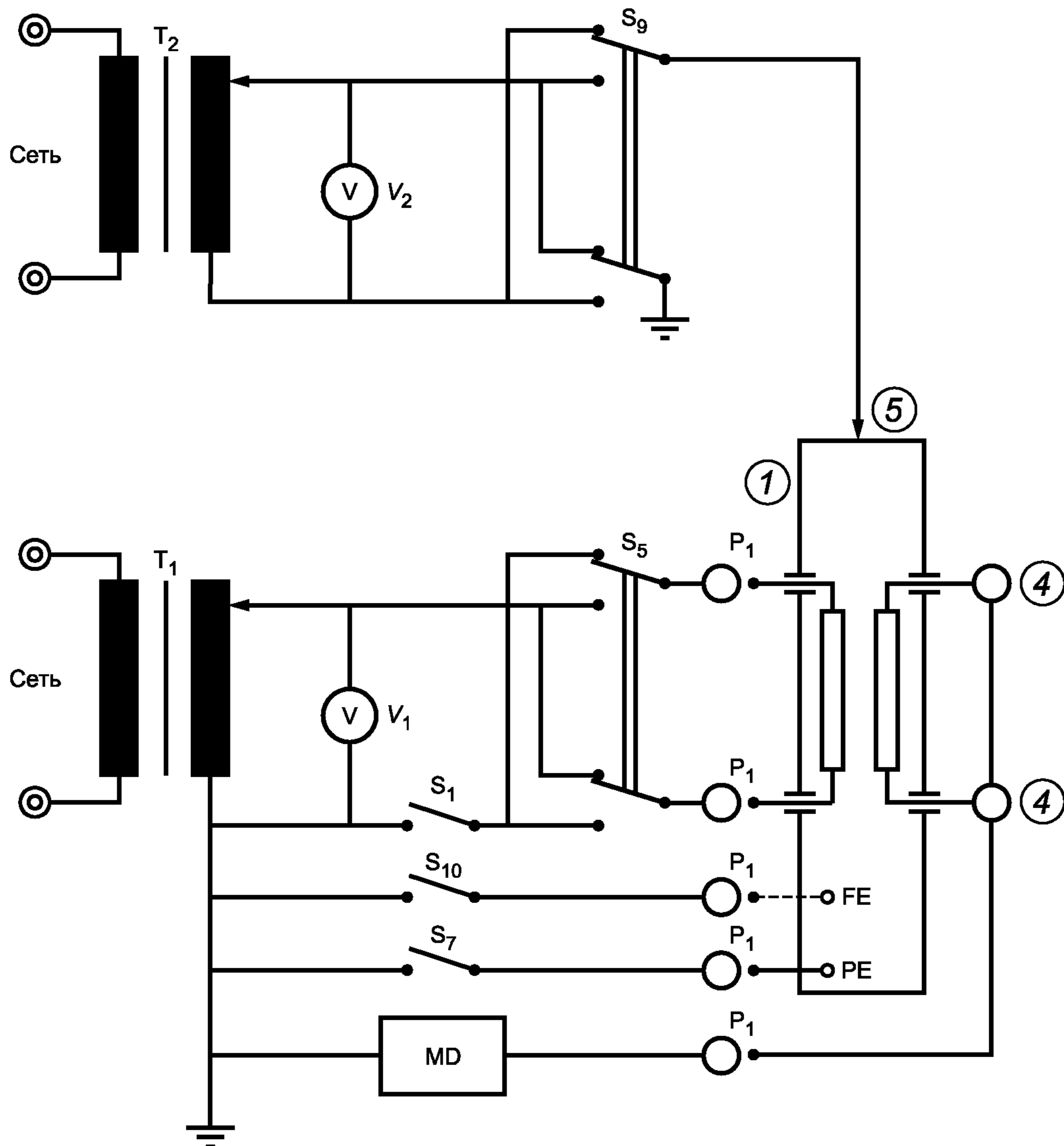
Только для изделий КЛАССА I:

измерение проводят при разомкнутом положении переключателя  $S_7$  (УСЛОВИЕ ЕДИНИЧНОГО НАРУШЕНИЯ) и при замкнутом положении переключателя  $S_1$  и всевозможных сочетаниях положений переключателей  $S_5$ ,  $S_9$ ,  $S_{10}$  и  $S_{13}$ .

Для изделий КЛАССА II СОЕДИНЕНИЕ С ЗАЩИТНЫМ ЗАЗЕМЛЕНИЕМ и переключатель  $S_7$  не используют.

Пример с измерительной цепью питания согласно рисунку F.1.

Рисунок 17 — Схема измерения ТОКА УТЕЧКИ НА ПАЦИЕНТА от СОЕДИНЕНИЯ (Й) С ПАЦИЕНТОМ к земле, вызванного внешним напряжением на СИГНАЛЬНОМ ВХОДЕ/ВЫХОДЕ [см. 8.7.4.7, перечисление с)]



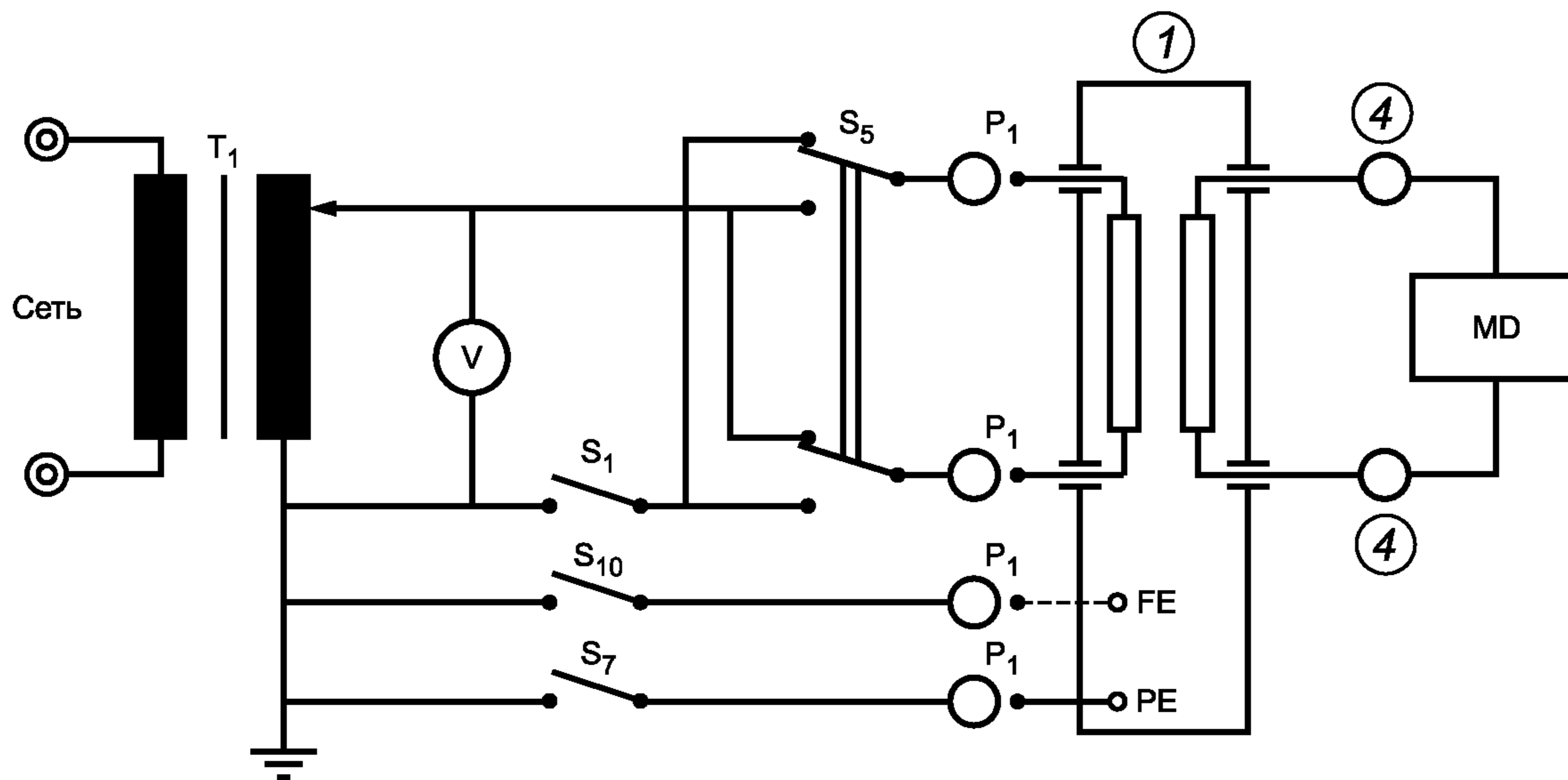
Условные обозначения см. в таблице 5

Пояснения

Измерение проводят при замкнутом положении переключателя  $S_1$  (и при замкнутом положении переключателя  $S_7$  для МЕ ИЗДЕЛИЯ КЛАССА I) при всевозможных сочетаниях положений переключателей  $S_5$ ,  $S_9$ , и  $S_{10}$ . Для изделий КЛАССА II СОЕДИНЕНИЕ С ЗАЩИТНЫМ ЗАЗЕМЛЕНИЕМ и переключатель  $S_7$  не используют.

Пример с измерительной цепью питания согласно рисунку F.1.

Рисунок 18 — Схема измерения ТОКА УТЕЧКИ НА ПАЦИЕНТА от СОЕДИНЕНИЯ (И) С ПАЦИЕНТОМ к земле, вызванного внешним напряжением на металлической ДОСТУПНОЙ ЧАСТИ, НЕЗАЗЕМЛЕННОЙ С ЦЕЛЮ ЗАЩИТЫ [см. 8.7.4.7, перечисление d)]



Условные обозначения см. в таблице 5

Пояснения

Измерение проводят (при замкнутом положении переключателя  $S_7$  для МЕ ИЗДЕЛИЯ КЛАССА I) при всевозможных сочетаниях положений переключателей  $S_1$ ,  $S_5$ , и  $S_{10}$

Разомкнутый переключатель  $S_1$  — УСЛОВИЕ ЕДИНИЧНОГО НАРУШЕНИЯ

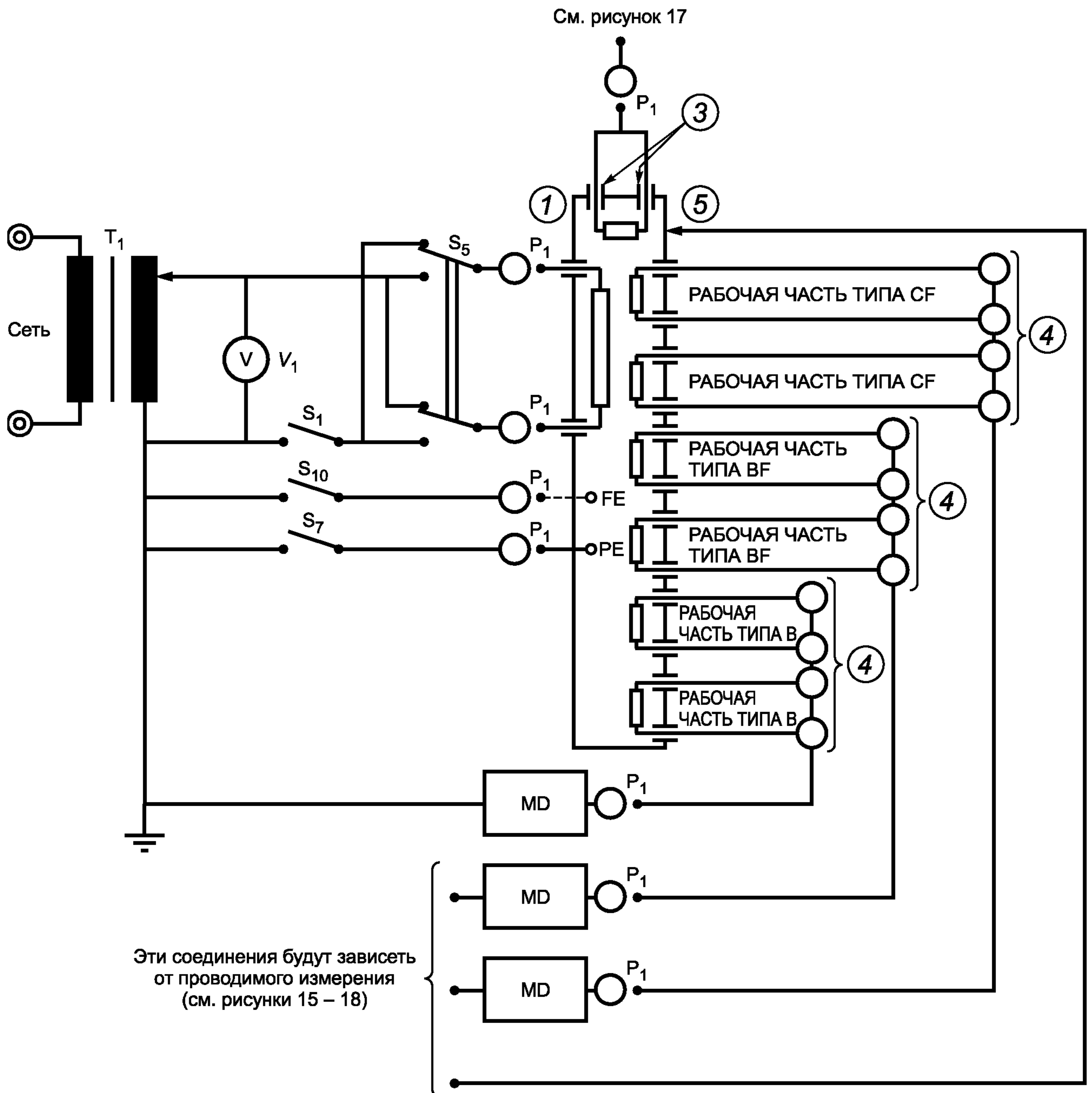
Только для изделий КЛАССА I:

измерение проводят при разомкнутом положении переключателя  $S_7$  (УСЛОВИЕ ЕДИНИЧНОГО НАРУШЕНИЯ) и замкнутом положении переключателя  $S_1$  и при всевозможных сочетаниях положений переключателей  $S_5$  и  $S_{10}$

Для изделий КЛАССА II СОЕДИНЕНИЕ С ЗАЩИТНЫМ ЗАЗЕМЛЕНИЕМ и переключатель  $S_7$  не используют

Пример с измерительной цепью питания согласно рисунку F.1

Рисунок 19 — Схема измерения  
ДОПОЛНИТЕЛЬНОГО ТОКА В ЦЕПИ ПАЦИЕНТА  
(см. 8.7.4.8)



Условные обозначения см. в таблице 5


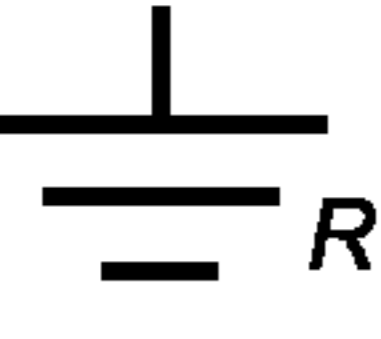

Пояснения

Для определения положений переключателей  $S_1$ ,  $S_5$ ,  $S_7$  и  $S_{10}$ ; см. рисунки 15—18

Рисунок 20 — Схема измерения полного ТОКА УТЕЧКИ НА ПАЦИЕНТА со всеми СОЕДИНЕНИЯМИ С ПАЦИЕНТОМ всех РАБОЧИХ ЧАСТЕЙ одного и того же типа (РАБОЧИЕ ЧАСТИ ТИПОВ В, ВF, CF), соединенными вместе [см. 8.7.4.7, перечисление h)]



Т а б л и ц а 5 — Описание символов, используемых на рисунках 9—11, 13—20, А.15 и в приложениях Е и F

①	КОРПУС МЕ ИЗДЕЛИЯ
②	Отдельный блок питания или другое электрическое изделие в МЕ СИСТЕМЕ, обеспечивающее питание МЕ ИЗДЕЛИЯ (см. 5.5 g) и приложение F)
③	СИГНАЛЬНЫЙ ВХОД/ВЫХОД, короткозамкнутый или нагруженный
④	СОЕДИНЕНИЯ С ПАЦИЕНТОМ
⑤	Металлическая ДОСТУПНАЯ ЧАСТЬ, НЕЗАЗЕМЛЕННАЯ С ЦЕЛЬЮ ЗАЩИТЫ
⑥	Цепь ПАЦИЕНТА
$T_1, T_2$	Одно- или многофазные разделительные трансформаторы с достаточной номинальной мощностью и регулируемым выходным напряжением (см. также пояснения к 8.7.4.2.)
$V_{(1,2,3)}$	Вольтметр, измеряющий среднеквадратическое значение и имеющий (если это необходимо и возможно) один измеритель с переключателем
$S_1, S_2, S_3$	Однополюсные переключатели, имитирующие обрыв провода питания — УСЛОВИЕ ЕДИНИЧНОГО НАРУШЕНИЯ (см. приложение F)
$S_5, S_9$	Коммутирующие переключатели, предназначенные для изменения полярности СЕТЕВОГО НАПРЯЖЕНИЯ
$S_7$	Однополюсный переключатель, имитирующий обрыв единственного ПРОВОДА ЗАЩИТНОГО ЗАЗЕМЛЕНИЯ к МЕ ИЗДЕЛИЮ (при УСЛОВИЕ ЕДИНИЧНОГО НАРУШЕНИЯ)
$S_8$	Однополюсный переключатель, имитирующий обрыв единственного ПРОВОДА ЗАЩИТНОГО ЗАЗЕМЛЕНИЯ к отдельному блоку питания или другому электрическому изделию в МЕ СИСТЕМЕ, обеспечивающих питание МЕ ИЗДЕЛИЯ — УСЛОВИЕ ЕДИНИЧНОГО НАРУШЕНИЯ (см. рисунок F.5)
$S_{10}$	Выключатель для соединения ЗАЖИМА РАБОЧЕГО ЗАЗЕМЛЕНИЯ с точкой заземления измерительной цепи питания
$S_{12}$	Выключатель для соединения с точкой заземления измерительной цепи питания с СОЕДИНЕНИЕМ С ПАЦИЕНТОМ
$S_{13}$	Выключатель для соединения с землей металлической ДОСТУПНОЙ ЧАСТИ, НЕЗАЗЕМЛЕННОЙ С ЦЕЛЬЮ ЗАЩИТЫ
$S_{14}$	Выключатель для соединения/разъединения СОЕДИНЕНИЯ С ПАЦИЕНТОМ с землей
$P_1$	Розетки, вилки или зажимы для подсоединения питания к МЕ ИЗДЕЛИЮ
$P_2$	Розетки, вилки или зажимы для подсоединения к отдельному источнику питания или другому электрическому изделию в МЕ СИСТЕМЕ, которые обеспечивают питание МЕ ИЗДЕЛИЯ (см. рисунок F.5)
MD	Измерительное устройство (см. рисунок 12)
FE	ЗАЖИМ РАБОЧЕГО ЗАЗЕМЛЕНИЯ
PE	ЗАЖИМ ЗАЩИТНОГО ЗАЗЕМЛЕНИЯ
R	Импеданс для защиты цепи и лица, выполняющего испытание, достаточно низкий для токов, превышающих допустимые значения для ТОКА УТЕЧКИ, подлежащего измерению
  	<p>Дополнительное соединение</p> <p>Референтное заземление (для измерения ТОКА УТЕЧКИ и ДОПОЛНИТЕЛЬНОГО ТОКА В ЦЕПИ ПАЦИЕНТА и для испытаний РАБОЧИХ ЧАСТЕЙ С ЗАЩИТОЙ ОТ РАЗРЯДА ДЕФИБРИЛЛЯТОРА, не соединенных с защитным заземлением ПИТАЮЩЕЙ СЕТИ)</p> <p>Источник напряжения ПИТАЮЩЕЙ СЕТИ</p>

## 8.7.4.2 \* Измерительные цепи питания

*МЕ ИЗДЕЛИЕ*, предназначенное для присоединения к ПИТАЮЩЕЙ СЕТИ, соединяют с соответствующим источником питания. Для *МЕ ИЗДЕЛИЯ*, питаемого от однофазной ПИТАЮЩЕЙ СЕТИ, полярность питания может изменяться, поэтому испытания проводят при обеих полярностях. *МЕ ИЗДЕЛИЕ С ВНУТРЕННИМ ИСТОЧНИКОМ ПИТАНИЯ* проверяют без какого-либо соединения с измерительной цепью питания.

**Примечание** — На рисунках F.1 — F.5 (включительно) представлены некоторые приемлемые схемы устройств, которые, однако, не исчерпывают все возможные варианты, например питание от трехфазной сети с соединением треугольником.

## 8.7.4.3 \* Присоединение к измерительной цепи питания

a) *МЕ ИЗДЕЛИЕ*, снабженное ШНУРОМ ПИТАНИЯ, проверяют, используя этот шнур.

b) *МЕ ИЗДЕЛИЕ* с ПРИБОРНОЙ ВИЛКОЙ проверяют при его присоединении к измерительной цепи питания с помощью СЪЕМНОГО ШНУРА ПИТАНИЯ длиной 3 м или шнура длины и типа, указанных в инструкции по эксплуатации.

c) *МЕ ИЗДЕЛИЕ С ПОСТОЯННЫМ ПРИСОЕДИНЕНИЕМ К ПИТАЮЩЕЙ СЕТИ* проверяют при его присоединении к измерительной цепи питания с помощью проводов минимальной длины.

d) Порядок измерений:

1) РАБОЧИЕ ЧАСТИ, включая кабели ПАЦИЕНТА (при их наличии), помещают на изолирующую поверхность, имеющую диэлектрическую постоянную порядка 1 (например, вспененный полистирол), приблизительно на 200 мм выше заземленной металлической поверхности.

**Примечания**

1 Измерительная цепь питания и измерительная цепь должны размещаться как можно дальше от неэкранированных проводов источника питания. Необходимо избегать размещения *МЕ ИЗДЕЛИЯ* на или вблизи большой заземленной металлической поверхности.

2 В случае, когда РАБОЧИЕ ЧАСТИ обладают такими характеристиками, что результаты испытаний могут зависеть от их размещения на изолирующей поверхности, испытания при необходимости следует повторять для определения наименее благоприятного расположения.

2) Если разделительный трансформатор для измерения ТОКА УТЕЧКИ (например, при измерении ТОКА УТЕЧКИ *МЕ ИЗДЕЛИЯ* с высокой потребляемой мощностью) не используют, то референтное заземление измерительной цепи следует соединить с защитным заземлением ПИТАЮЩЕЙ СЕТИ.

## 8.7.4.4 Измерительное устройство (MD)

a) Измерительное устройство должно создавать нагрузку для источника ТОКА УТЕЧКИ или ДОПОЛНИТЕЛЬНОГО ТОКА В ЦЕПИ ПАЦИЕНТА с активным сопротивлением порядка 1 000 Ом по постоянному току, переменному току и току сложной формы с частотой до 1 МГц включительно.

b) Определение тока или составляющих тока согласно 8.7.3, перечисление a), осуществляется автоматически, если измерительное устройство выполнено согласно рисунку 12а или по аналогичной схеме с той же частотной характеристикой. Это позволяет измерять полный вклад всех частотных составляющих при использовании одного прибора.

Если вероятно наличие токов или их составляющих с частотами, превышающими 1 кГц, и значениями, превышающими предельное значение 10 мА, указанное в 8.7.3 e), то их следует измерять другими соответствующими средствами, например с помощью безындуктивного резистора 1 кОм и подходящего измерительного прибора.

c) Прибор для измерения напряжения, показанный на рисунке 12а, должен иметь входное сопротивление не менее 1 МОм и входную емкость не более 150 пФ. Он должен измерять действительное среднеквадратическое значение напряжения для постоянного тока, переменного тока и тока сложной формы, имеющего компоненты на частотах от 0,1 Гц до 1 МГц включительно, с погрешностью измерения, не превышающей  $\pm 5\%$  измеряемого значения.

На шкале прибора может индицироваться ток, проходящий через измерительное устройство с автоматическим учетом составляющих с частотами, превышающими 1 кГц, с целью непосредственного сравнения показаний с предельными значениями, определенными в 8.7.3.

Эти требования могут быть ограничены диапазоном частот с верхним пределом ниже 1 МГц, если может быть доказано (например, при помощи осциллографа), что частоты выше этого верхнего предела отсутствуют в измеряемом токе.

8.7.4.5 \* Измерение ТОКА УТЕЧКИ НА ЗЕМЛЮ

а) МЕ ИЗДЕЛИЕ КЛАССА I проверяют согласно рисунку 13.

б) Если МЕ ИЗДЕЛИЕ имеет более одного ПРОВОДА ЗАЩИТНОГО ЗАЗЕМЛЕНИЯ (например, один провод, связанный с основным КОРПУСОМ, и один — связанный с отдельным блоком питания), то измеряемым током будет являться суммарный ток, который будет протекать в систему защитного заземления электрооборудования помещения.

с) Для ЗАКРЕПЛЕННОГО МЕ ИЗДЕЛИЯ, которое может иметь соединения с заземлением по металлоконструкциям здания, ИЗГОТОВИТЕЛЬ должен определить подходящую ПРОЦЕДУРУ испытаний и схему измерений ТОКА УТЕЧКИ НА ЗЕМЛЮ.

8.7.4.6 \* Измерение ТОКА УТЕЧКИ НА ДОСТУПНУЮ ЧАСТЬ

а) МЕ ИЗДЕЛИЕ проверяют согласно рисунку 14, используя соответствующую измерительную цепь питания.

С помощью MD измеряют ток между землей и любой частью КОРПУСА (КОРПУСОВ), НЕЗАЗЕМЛЕННОЙ С ЦЕЛЬЮ ЗАЩИТЫ.

С помощью MD измеряют ток между частями КОРПУСА (КОРПУСОВ), НЕЗАЗЕМЛЕННЫМИ С ЦЕЛЬЮ ЗАЩИТЫ.

При УСЛОВИИ ЕДИНИЧНОГО НАРУШЕНИЯ — обрыве любого одного ПРОВОДА ЗАЩИТНОГО ЗАЗЕМЛЕНИЯ [если применимо, см. 8.1, перечисление б)] с помощью MD измеряют ток между землей и любой частью КОРПУСА (КОРПУСОВ), ЗАЗЕМЛЕННОЙ С ЦЕЛЬЮ ЗАЩИТЫ.

Примечание — Нет необходимости выполнять измерения от более чем одной части, ЗАЗЕМЛЕННОЙ С ЦЕЛЬЮ ЗАЩИТЫ.

Для МЕ ИЗДЕЛИЯ С ВНУТРЕННИМ ИСТОЧНИКОМ ПИТАНИЯ ТОК УТЕЧКИ НА ДОСТУПНУЮ ЧАСТЬ измеряют только между частями КОРПУСА, но не между КОРПУСОМ и землей, за исключением случая, указанного в 8.7.4.6, перечисление с).

б) Если МЕ ИЗДЕЛИЕ имеет КОРПУС или часть КОРПУСА, выполненную из изоляционного материала, то на КОРПУС или часть КОРПУСА накладывают металлическую фольгу максимальных размеров  $20 \times 10$  см.

Металлическую фольгу перемещают, если это возможно, для определения максимального значения ТОКА УТЕЧКИ НА ДОСТУПНУЮ ЧАСТЬ. При этом металлическая фольга не должна касаться каких-либо металлических частей КОРПУСА, ЗАЗЕМЛЕННЫХ С ЦЕЛЬЮ ЗАЩИТЫ, однако металлические части КОРПУСА, НЕЗАЗЕМЛЕННЫЕ С ЦЕЛЬЮ ЗАЩИТЫ, могут покрываться (частично или полностью) металлической фольгой.

При измерении ТОКА УТЕЧКИ НА ДОСТУПНУЮ ЧАСТЬ при УСЛОВИИ ЕДИНИЧНОГО НАРУШЕНИЯ — обрыве ПРОВОДА ЗАЩИТНОГО ЗАЗЕМЛЕНИЯ металлическая фольга должна приводиться в контакт с частями КОРПУСА, ЗАЗЕМЛЕННЫМИ С ЦЕЛЬЮ ЗАЩИТЫ.

В случае, когда поверхность КОРПУСА, которой может касаться ПАЦИЕНТ или ОПЕРАТОР, имеет площадь более  $20 \times 10$  см, площадь фольги следует увеличивать в соответствии с площадью области контакта.

с) Для МЕ ИЗДЕЛИЯ с СИГНАЛЬНЫМ ВХОДОМ/ВЫХОДОМ при необходимости (см. 8.1, перечисление а)) проводят дополнительное испытание с использованием трансформатора  $T_2$ .

Значение устанавливаемого на трансформаторе  $T_2$  напряжения составляет 110 % значения МАКСИМАЛЬНОГО СЕТЕВОГО НАПРЯЖЕНИЯ. При приложении внешнего напряжения должна использоваться наименее благоприятная конфигурация контактов, определяемая по результатам испытаний или путем анализа цепей.

8.7.4.7 Измерение ТОКА УТЕЧКИ НА ПАЦИЕНТА

Для получения дополнительных пояснений см. приложение К, содержащее упрощенные схемы для измерения ТОКА УТЕЧКИ НА ПАЦИЕНТА.

а) МЕ ИЗДЕЛИЕ с РАБОЧЕЙ ЧАСТЬЮ испытывают согласно схеме на рисунке 15.

КОРПУС из изоляционного материала устанавливают в любом положении, принятом при НОРМАЛЬНОЙ ЭКСПЛУАТАЦИИ, на плоскую металлическую заземленную поверхность с размерами, превышающими проекцию на нее КОРПУСА. Это не относится к РАБОЧЕЙ ЧАСТИ.

б)\* МЕ ИЗДЕЛИЕ с РАБОЧЕЙ ЧАСТЬЮ ТИПА F дополнительно проверяют согласно рисунку 16.

СИГНАЛЬНЫЕ ВХОДЫ/ВЫХОДЫ соединяют с землей, если они до этого не были постоянно заземлены в МЕ ИЗДЕЛИИ.

Значение напряжения, которое должно устанавливаться на трансформаторе  $T_2$  (см. рисунок 16), выбирают равным 110 % значения МАКСИМАЛЬНОГО СЕТЕВОГО НАПРЯЖЕНИЯ.

Для этого измерения ДОСТУПНЫЕ МЕТАЛЛИЧЕСКИЕ ЧАСТИ МЕ ИЗДЕЛИЯ, НЕ ЗАЗЕМЛЕННЫЕ С ЦЕЛЬЮ ЗАЩИТЫ, включая СОЕДИНЕНИЯ С ПАЦИЕНТОМ других РАБОЧИХ ЧАСТЕЙ (при их наличии), соединяют с землей.

с)\* МЕ ИЗДЕЛИЕ с РАБОЧЕЙ ЧАСТЬЮ и СИГНАЛЬНЫМ ВХОДОМ/ВЫХОДОМ, когда это необходимо, [см. 8.1, а)], дополнительно проверяют согласно схеме на рисунке 17.

Значение напряжения, которое должно устанавливаться на трансформаторе  $T_2$ , выбирают равным 110 % значения МАКСИМАЛЬНОГО СЕТЕВОГО НАПРЯЖЕНИЯ. При приложении внешнего напряжения должна использоваться наименее благоприятная конфигурация контактов, определяемая по результатам испытаний или путем анализа цепей.

d)\* МЕ ИЗДЕЛИЕ с СОЕДИНЕНИЕМ С ПАЦИЕНТОМ РАБОЧЕЙ ЧАСТИ ТИПА В, НЕ ЗАЗЕМЛЕННОЙ С ЦЕЛЬЮ ЗАЩИТЫ, или с РАБОЧЕЙ ЧАСТЬЮ ТИПА ВF и ДОСТУПНОЙ МЕТАЛЛИЧЕСКОЙ ЧАСТЬЮ, НЕ ЗАЗЕМЛЕННОЙ С ЦЕЛЬЮ ЗАЩИТЫ, дополнительно проверяют согласно схеме на рисунке 18.

Значение напряжения, которое должно устанавливаться на трансформаторе  $T_2$ , выбирают равным 110 % значения МАКСИМАЛЬНОГО СЕТЕВОГО НАПРЯЖЕНИЯ.

Испытание не проводят, если может быть доказана достаточность разделения частей.

e) РАБОЧУЮ ЧАСТЬ, имеющую поверхность из изоляционного материала, проверяют с помощью металлической фольги согласно 8.7.4.6. Альтернативное решение состоит в погружении РАБОЧЕЙ ЧАСТИ в солевой раствор концентрацией 0,9 %.

В случае, когда поверхность РАБОЧЕЙ ЧАСТИ, предназначенная для контакта с ПАЦИЕНТОМ, имеет площадь более  $20 \times 10$  см, площадь фольги должна быть увеличена в соответствии с площадью области контакта.

Такую металлическую фольгу или солевой раствор считают СОЕДИНЕНИЕМ С ПАЦИЕНТОМ только для испытываемой РАБОЧЕЙ ЧАСТИ.

f) В случае, когда СОЕДИНЕНИЕ С ПАЦИЕНТОМ формируется с помощью контактной жидкости, ее заменяют солевым раствором концентрацией 0,9 %, в который погружают электрод, считая его СОЕДИНЕНИЕМ С ПАЦИЕНТОМ для испытываемой РАБОЧЕЙ ЧАСТИ.

g) ТОК УТЕЧКИ НА ПАЦИЕНТА измеряют (см. также приложение E):

- для РАБОЧИХ ЧАСТЕЙ ТИПА В и РАБОЧИХ ЧАСТЕЙ ТИПА ВF — от и ко всем СОЕДИНЕНИЯМ С ПАЦИЕНТОМ, выполняющим одну и ту же функцию или соединенным вместе или при нагрузке, как при НОРМАЛЬНОЙ ЭКСПЛУАТАЦИИ;

- для РАБОЧИХ ЧАСТЕЙ ТИПА CF — поочередно от и к каждому СОЕДИНЕНИЮ С ПАЦИЕНТОМ.

Если в инструкции по эксплуатации предусмотрены разные съемные части РАБОЧЕЙ ЧАСТИ (например, провода и электроды ПАЦИЕНТА), то измерения ТОКА УТЕЧКИ НА ПАЦИЕНТА проводят с наименее благоприятной из съемных частей. См. также 7.9.2.14.

h)\* полный ТОК УТЕЧКИ НА ПАЦИЕНТА измеряют от и ко всем СОЕДИНЕНИЯМ С ПАЦИЕНТОМ всех РАБОЧИХ ЧАСТЕЙ одного и того же типа (РАБОЧИХ ЧАСТЕЙ ТИПА В, РАБОЧИХ ЧАСТЕЙ ТИПА ВF или РАБОЧИХ ЧАСТЕЙ ТИПА CF), соединенных вместе (см. рисунок 20). При необходимости перед проведением этого испытания рабочее заземление можно отсоединять.

Примечание — Измерение полного ТОКА УТЕЧКИ НА ПАЦИЕНТА для РАБОЧЕЙ ЧАСТИ ТИПА В необходимо только при наличии двух и более СОЕДИНЕНИЙ С ПАЦИЕНТОМ, выполняющих различные функции и непосредственно электрически не соединенных между собой.

i) Если СОЕДИНЕНИЯ С ПАЦИЕНТОМ РАБОЧЕЙ ЧАСТИ нагружают как при НОРМАЛЬНОЙ ЭКСПЛУАТАЦИИ, то измерительное устройство следует поочередно соединять с каждым СОЕДИНЕНИЕМ С ПАЦИЕНТОМ.

8.7.4.8 Измерение ДОПОЛНИТЕЛЬНОГО ТОКА В ЦЕПИ ПАЦИЕНТА

МЕ ИЗДЕЛИЕ с РАБОЧЕЙ ЧАСТЬЮ проверяют согласно схеме на рисунке 19, используя соответствующую измерительную цепь питания, за исключением случая, когда МЕ ИЗДЕЛИЕ имеет только одно СОЕДИНЕНИЕ С ПАЦИЕНТОМ.

ДОПОЛНИТЕЛЬНЫЙ ТОК В ЦЕПИ ПАЦИЕНТА измеряют между любым одним СОЕДИНЕНИЕМ С ПАЦИЕНТОМ и всеми другими СОЕДИНЕНИЯМИ С ПАЦИЕНТОМ либо соединенными вместе или нагруженными как при НОРМАЛЬНОЙ ЭКСПЛУАТАЦИИ. См. также приложение E.

**8.7.4.9 \* МЕ ИЗДЕЛИЕ с несколькими СОЕДИНЕНИЯМИ С ПАЦИЕНТОМ**

МЕ ИЗДЕЛИЕ с несколькими СОЕДИНЕНИЯМИ С ПАЦИЕНТОМ исследуют для получения гарантий того, что ТОК УТЕЧКИ НА ПАЦИЕНТА и ДОПОЛНИТЕЛЬНЫЙ ТОК В ЦЕПИ ПАЦИЕНТА не будет превышать допустимых значений в НОРМАЛЬНОМ СОСТОЯНИИ, когда одно или более СОЕДИНЕНИЙ С ПАЦИЕНТОМ:

- отсоединены от ПАЦИЕНТА;
- отсоединены от ПАЦИЕНТА и заземлены.

*Испытание проводят, если анализ схем МЕ ИЗДЕЛИЯ показывает, что ТОК УТЕЧКИ НА ПАЦИЕНТА или ДОПОЛНИТЕЛЬНЫЙ ТОК В ЦЕПИ ПАЦИЕНТА может превысить допустимые значения при указанных выше условиях. Выполняемые измерения ограничиваются представительным числом комбинаций.*

**8.8 Изоляция**

**8.8.1 \* Общие положения**

Испытаниям должна подвергаться только:

- изоляция, которая является СРЕДСТВОМ ЗАЩИТЫ, включая УСИЛЕННУЮ ИЗОЛЯЦИЮ;
- изоляция между частями противоположной полярности в СЕТЕВОЙ ЧАСТИ на стороне ПИТАЮЩЕЙ СЕТИ до любого сетевого плавкого предохранителя или АВТОМАТИЧЕСКОГО ВЫКЛЮЧАТЕЛЯ МАКСИМАЛЬНОГО ТОКА, которая должна испытываться как одно СРЕДСТВО ЗАЩИТЫ.

Изоляция, образующая часть компонента, не требует испытаний при условии, что этот компонент соответствует требованиям 4.8.

Изоляция, образующая СРЕДСТВО ЗАЩИТЫ ОПЕРАТОРА, не требует испытаний согласно 8.8, если она соответствует требованиям и испытаниям согласно МЭК 60950-1 для КООРДИНАЦИИ ИЗОЛЯЦИИ.

**8.8.2 \* Расстояние сквозь твердую изоляцию или использование тонкого листового материала**

Твердая изоляция, которая образует ДОПОЛНИТЕЛЬНУЮ ИЗОЛЯЦИЮ или УСИЛЕННУЮ ИЗОЛЯЦИЮ для ПИКОВОГО РАБОЧЕГО НАПРЯЖЕНИЯ, превышающего 71 В, должна или:

- а) иметь расстояние сквозь изоляцию не менее 0,4 мм;
- б) не должна составлять часть КОРПУСА и не должна подвергаться обработке или истиранию при НОРМАЛЬНОЙ ЭКСПЛУАТАЦИИ и включать в себя:
  - по крайней мере два слоя материала, каждый из которых должен выдерживать соответствующее испытание на электрическую прочность; или
  - три слоя материала, для которых любые сочетания из двух слоев должны выдерживать соответствующее испытание на электрическую прочность.

Соответствующее испытание на электрическую прочность одного или двух слоев изоляции является испытанием одного СРЕДСТВА ЗАЩИТЫ в случае ДОПОЛНИТЕЛЬНОЙ ИЗОЛЯЦИИ или испытанием двух СРЕДСТВ ЗАЩИТЫ — в случае УСИЛЕННОЙ ИЗОЛЯЦИИ соответственно.

**Примечания**

1 Требования к минимальной толщине ОСНОВНОЙ ИЗОЛЯЦИИ, а также изоляции, рассчитанной на РАБОЧЕЕ НАПРЯЖЕНИЕ до 71 В, отсутствуют.

2 Требование, чтобы все слои изоляция выполнялись из одного и того же материала, не предъявляют.

*Соответствие проверяют осмотром МЕ ИЗДЕЛИЯ, измерением толщины изоляции и испытанием ее на электрическую прочность согласно 8.8.3.*

Для точечных компонентов, где между обмотками требуется ОСНОВНАЯ ИЗОЛЯЦИЯ, ДОПОЛНИТЕЛЬНАЯ ИЗОЛЯЦИЯ или УСИЛЕННАЯ ИЗОЛЯЦИЯ, обмотки должны разделяться с помощью изолирующих прокладок, соответствующих требованиям а) или б) или обоим требованиям одновременно, за исключением случаев, когда используют одну из следующих конструкций проводов:

с) провода, имеющие твердую изоляцию (за исключением эмали на основе растворителя) и соответствующие вышеприведенному требованию а);

д) провода, имеющие многослойную экструзионную или спирально намотанную изоляцию (когда все слои могут по отдельности испытываться на электрическую прочность), соответствующие вышеприведенному требованию б) и выдерживающие испытания согласно приложению L;

е) провода, имеющие многослойную экструзионную или спирально намотанную изоляцию (когда испытание может быть проведено только на конце провода) и выдерживающие испытания согласно приложению L. Минимальное число конструктивных слоев, наносимых на проводник, должно быть следующим:

- для ОСНОВНОЙ ИЗОЛЯЦИИ — два намотанных слоя или один экструзионный слой;
- для ДОПОЛНИТЕЛЬНОЙ ИЗОЛЯЦИИ — два слоя, намотанные или экструзионные;
- для УСИЛЕННОЙ ИЗОЛЯЦИИ — три слоя, намотанные или экструзионные.

В d) и е) для изоляции, намотанной по спирали, для которой ПУТИ УТЕЧКИ между слоями меньше указанных в таблице 12 или 16 (для степени загрязнения 1) в зависимости от рассматриваемого типа изоляции, промежутки между слоями должны герметизироваться, например, клеевым соединением согласно 8.9.3.3. Испытательные напряжения при ТИПОВЫХ ИСПЫТАНИЯХ согласно L.3 увеличивают в 1,6 раза по сравнению с их нормальными значениями.

*Примечание 3* — Один слой материала, обернутый с 50%-ым наложением, считают как два слоя.

В случае, когда два изолированных провода или один неизолированный и один изолированный провода находятся в контакте вмоточном компоненте, пересекаясь под углом  $45^\circ$  —  $90^\circ$  и подвергаясь усилиям при намотке, должна быть обеспечена защита от механических напряжений, например, с помощью физического разделения в виде изоляционной оплетки или листового материала, или использованием двух изоляционных слоев.

Законченный компонент должен проходить стандартные испытания на электрическую прочность при приложении соответствующих испытательных напряжений согласно 8.8.3.

*Соответствие проверяют осмотром и измерением и, если это применимо, согласно приложению L. Однако испытания согласно приложению L не проводят, если документы на материал подтверждают соответствие требованиям.*

### **8.8.3 \* Электрическая прочность изоляции**

Электрическая прочность твердой электрической изоляции МЕ ИЗДЕЛИЯ должна быть такова, чтобы выдерживать испытательные напряжения, указанные в таблице 6. Подвергаться испытанию должна только изоляция, выполняющая функции безопасности (см. 8.8.1).

*Соответствие проверяют приложением испытательного напряжения, указанного в таблице 6, в течение 1 мин:*

*- сразу же после предварительного воздействия повышенной влажности (как описано в 5.7) при отключенном питании и*

*- после любой требуемой ПРОЦЕДУРЫ стерилизации МЕ ИЗДЕЛИЯ (см. 11.6.7, 7.9.2.12 и инструкцию по эксплуатации) при отключенном питании и*

*- после достижения установившейся рабочей температуры в течение испытания на нагрев согласно 11.1.1.*

*Первоначально прикладывают не более половины испытательного напряжения, а затем его постепенно в течение 10 с поднимают до полного значения и выдерживают в течение 1 мин, после чего напряжение постепенно понижают в течение 10 с до значения менее половины полного напряжения.*

*Условия испытаний:*

*а) \* испытательное напряжение должно иметь такие форму и частоту, при которых напряженность электрического поля в изоляции, по крайней мере, была бы равной действующей при НОРМАЛЬНОЙ ЭКСПЛУАТАЦИИ. Форма и частота испытательного напряжения могут выбираться отличными от напряжения при НОРМАЛЬНОЙ ЭКСПЛУАТАЦИИ, если может быть доказано, что напряженность электрического поля в проверяемой изоляции не будет заниженной.*

*Если напряжение, действующее на соответствующую изоляцию при НОРМАЛЬНОЙ ЭКСПЛУАТАЦИИ, является переменным несинусоидальным, испытание может выполняться с использованием синусоидального испытательного напряжения частотой 60 или 50 Гц.*

*В другом варианте может использоваться постоянное испытательное напряжение, равное пиковому значению испытательного переменного напряжения.*

*Испытательное напряжение для РАБОЧЕГО НАПРЯЖЕНИЯ, действующего на изоляцию, должно быть больше или равно значению, указанному в таблице 6.*

*б) Во время испытания пробой изоляции считают отрицательным результатом испытаний. Считают, что пробой изоляции произошел, когда ток, появляющийся в результате приложения испытательного напряжения, начинает быстро и неконтролируемым образом увеличиваться, т. е. когда изоляция не способна ограничивать прохождение тока. Коронный разряд или одиночное искрение не считают пробоем изоляции.*

с) Если проверка отдельной твердой изоляции невозможна, то необходимо проверять ббльшую часть МЕ ИЗДЕЛИЯ или даже МЕ ИЗДЕЛИЕ целиком. В этом случае важно не подвергать перенапряжениям различные типы и уровни изоляции, принимая во внимание следующее:

- в случае, когда КОРПУС или часть КОРПУСА выполнена из непроводящих материалов, следует накладывать металлическую фольгу. Необходимо принимать меры, чтобы на краях металлической фольги не происходило искрения. Если применимо, то металлическую фольгу следует перемещать так, чтобы можно было испытать все части поверхности;

- цепи с обеих сторон от испытываемой изоляции при испытании должны быть соединены или закорочены так, чтобы компоненты в этих цепях в процессе испытаний не подвергались действию напряженности электрического поля. Например, зажимы СЕТЕВОЙ ЧАСТИ, СИГНАЛЬНЫЕ ВХОДЫ/ВЫХОДЫ и СОЕДИНЕНИЯ С ПАЦИЕНТОМ (при их наличии) в процессе испытаний должны замыкаться накоротко;

- в случае, когда испытываемая изоляция шунтирована конденсаторами (например, конденсаторами ВЧ-фильтра), при испытании они могут отсоединяться, если они сертифицированы согласно МЭК 60384-14.

Т а б л и ц а 6 — Испытательные напряжения для твердой изоляции, образующей СРЕДСТВО ЗАЩИТЫ

Пиковое РАБОЧЕЕ НАПРЯЖЕНИЕ		Испытательное напряжение переменного тока, В (среднеквадратическое значение)							
		СРЕДСТВА ЗАЩИТЫ ОПЕРАТОРА				СРЕДСТВА ЗАЩИТЫ ПАЦИЕНТА			
		от СЕТЕВОЙ ЧАСТИ		от ВТОРИЧНЫХ ЦЕПЕЙ		от СЕТЕВОЙ ЧАСТИ		от ВТОРИЧНЫХ ЦЕПЕЙ	
		одно МООР	два МООР	одно МООР	два МООР	одно МООР	два МООР	одно МООР	два МООР
$U < 42,4$	$U < 60$	1 000	2 000	Не испытывают	Не испытывают	1 500	3 000	500	1 000
$42,4 < U \leq 71$	$60 < U \leq 71$	1 000	2 000	См. таблицу 7	См. таблицу 7	1 500	3 000	750	1 500
$71 < U \leq 184$	$71 < U \leq 184$	1 000	2 000	См. таблицу 7	См. таблицу 7	1 500	3 000	1 000	2 000
$184 < U \leq 212$	$184 < U \leq 212$	1 500	3 000	См. таблицу 7	См. таблицу 7	1 500	3 000	1 000	2 000
$212 < U \leq 354$	$212 < U \leq 354$	1 500	3 000	См. таблицу 7	См. таблицу 7	1 500	4 000	1 500	3 000
$354 < U \leq 848$	$354 < U \leq 848$	См. таблицу 7	3 000	См. таблицу 7	См. таблицу 7	$\sqrt{2} U + 1 000$	$2(\sqrt{2} U + 1 500)$	$\sqrt{2} U + 1 000$	$2(\sqrt{2} U + 1 500)$
$848 < U \leq 1 414$	$848 < U \leq 1 414$	См. таблицу 7	3 000	См. таблицу 7	См. таблицу 7	$\sqrt{2} U + 1 000$	$2(\sqrt{2} U + 1 500)$	$\sqrt{2} U + 1 000$	$2(\sqrt{2} U + 1 500)$
$1 414 < U \leq 10 000$	$1 414 < U \leq 10 000$	См. таблицу 7	См. таблицу 7	См. таблицу 7	См. таблицу 7	$U/\sqrt{2} + 2 000$	$\sqrt{2} U + 5 000$	$U/\sqrt{2} + 2 000$	$\sqrt{2} U + 5 000$
$10 000 < U \leq 14 140$	$10 000 < U \leq 14 140$	$1,06U/\sqrt{2}$	$1,06U/\sqrt{2}$	$1,06U/\sqrt{2}$	$1,06U/\sqrt{2}$	$U/\sqrt{2} + 2 000$	$\sqrt{2} U + 5 000$	$U/\sqrt{2} + 2 000$	$\sqrt{2} U + 5 000$
$U > 14 140$	$U > 14 140$	При необходимости эти значения должны устанавливаться в частных стандартах							

Т а б л и ц а 7 — Испытательные напряжения для СРЕДСТВА ЗАЩИТЫ ОПЕРАТОРА

Испытательные напряжения, В (среднеквадратическое значение)

Пиковое РАБОЧЕЕ НАПРЯЖЕ- НИЕ (U) V <sub>пик</sub> или V <sub>пост. тока</sub>	Одно МООР	Два МООР	Пиковое РАБОЧЕЕ НАПРЯЖЕ- НИЕ (U) V <sub>пик</sub> или V <sub>пост. тока</sub>	Одно МООР	Два МООР	Пиковое РАБОЧЕЕ НАПРЯЖЕ- НИЕ (U) V <sub>пик</sub> или V <sub>пост. тока</sub>	Одно МООР	Два МООР
34	500	800	250	1 261	2 018	1 750	3 257	3 257
35	507	811	260	1 285	2 055	1 800	3 320	3 320
36	513	821	270	1 307	2 092	1 900	3 444	3 444
38	526	842	280	1 330	2 127	2 000	3 566	3 566
40	539	863	290	1 351	2 162	2 100	3 685	3 685
42	551	882	300	1 373	2 196	2 200	3 803	3 803
44	564	902	310	1 394	2 230	2 300	3 920	3 920
46	575	920	320	1 414	2 263	2 400	4 034	4 034
48	587	939	330	1 435	2 296	2 500	4 147	4 147
50	598	957	340	1 455	2 328	2 600	4 259	4 259
52	609	974	350	1 474	2 359	2 700	4 369	4 369
54	620	991	360	1 494	2 390	2 800	4 478	4 478
56	630	1 008	380	1 532	2 451	2 900	4 586	4 586
58	641	1 025	400	1 569	2 510	3 000	4 693	4 693
60	651	1 041	420	1 605	2 567	3 100	4 798	4 798
62	661	1 057	440	1 640	2 623	3 200	4 902	4 902
64	670	1 073	460	1 674	2 678	3 300	5 006	5 006
66	680	1 088	480	1 707	2 731	3 400	5 108	5 108
68	690	1 103	500	1 740	2 784	3 500	5 209	5 209
70	699	1 118	520	1 772	2 835	3 600	5 309	5 309
72	708	1 133	540	1 803	2 885	3 800	5 507	5 507
74	717	1 147	560	1 834	2 934	4 000	5 702	5 702
76	726	1 162	580	1 864	2 982	4 200	5 894	5 894
78	735	1 176	588	1 875	3 000	4 400	6 082	6 082
80	744	1 190	600	1 893	3 000	4 600	6 268	6 268
85	765	1 224	620	1 922	3 000	4 800	6 452	6 452
90	785	1 257	640	1 951	3 000	5 000	6 633	6 633
95	805	1 288	660	1 979	3 000	5 200	6 811	6 811
100	825	1 319	680	2 006	3 000	5 400	6 987	6 987
105	844	1 350	700	2 034	3 000	5 600	7 162	7 162
110	862	1 379	720	2 060	3 000	5 800	7 334	7 334
115	880	1 408	740	2 087	3 000	6 000	7 504	7 504
120	897	1 436	760	2 113	3 000	6 200	7 673	7 673
125	915	1 463	780	2 138	3 000	6 400	7 840	7 840
130	931	1 490	800	2 164	3 000	6 600	8 005	8 005
135	948	1 517	850	2 225	3 000	6 800	8 168	8 168
140	964	1 542	900	2 285	3 000	7 000	8 330	8 330
145	980	1 568	950	2 343	3 000	7 200	8 491	8 491
150	995	1 593	1 000	2 399	3 000	7 400	8 650	8 650
152	1 000	1 600	1 050	2 454	3 000	7 600	8 807	8 807
155	1 000	1 617	1 100	2 508	3 000	7 800	8 964	8 964
160	1 000	1 641	1 150	2 560	3 000	8 000	9 119	9 119
165	1 000	1 664	1 200	2 611	3 000	8 200	9 273	9 273
170	1 000	1 688	1 250	2 661	3 000	8 400	9 425	9 425
175	1 000	1 711	1 300	2 710	3 000	8 600	9 577	9 577
180	1 000	1 733	1 350	2 758	3 000	8 800	9 727	9 727
184	1 000	1 751	1 400	2 805	3 000	9 000	9 876	9 876
185	1 097	1 755	1 410	2 814	3 000	9 200	10 024	10 024
190	1 111	1 777	1 450	2 868	3 000	9 400	10 171	10 171
200	1 137	1 820	1 500	2 934	3 000	9 600	10 317	10 317
210	1 163	1 861	1 550	3 000	3 000	9 800	10 463	10 463
220	1 189	1 902	1 600	3 065	3 065	10 000	10 607	10 607
230	1 214	1 942	1 650	3 130	3 130			
240	1 238	1 980	1 700	3 194	3 194			



### 8.8.4 Изоляция, за исключением изоляции проводов

#### 8.8.4.1 \* Механическая прочность и теплостойкость изоляции

Теплостойкость должна сохраняться изоляцией всех типов, включая изолирующие перегородки, в течение всего ОЖИДАЕМОГО СРОКА СЛУЖБЫ МЕ ИЗДЕЛИЯ.

Соответствие проверяют осмотром МЕ ИЗДЕЛИЯ, рассмотрением ФАЙЛА МЕНЕДЖМЕНТА РИСКА и, при необходимости, следующими испытаниями:

- на устойчивость к воздействию влаги и т.д. (см. 11.6);
- на электрическую прочность изоляции (см. 8.8.3);
- на механическую прочность изоляции (см. 15.3).

Теплостойкость устанавливают с помощью следующих испытаний, которые могут не выполняться при наличии удовлетворительных свидетельств соответствия требованиям.

а) Для частей КОРПУСА и других внешних изолирующих частей, повреждение которых может привести к недопустимому РИСКУ, — испытанием методом вдавливания шарика:

КОРПУСА и другие изолирующие внешние части, кроме изоляции гибких шнуров и частей из керамических материалов, подвергают испытанию методом вдавливания шарика с помощью испытательной аппаратуры, показанной на рисунке 21. Поверхность испытываемой части должна быть приведена в горизонтальное положение, а стальной шарик диаметром 5 мм следует вдавливать в поверхность с усилием 20 Н. Испытание выполняют в камере тепла при температуре  $(75 \pm 2)^\circ\text{C}$  или при температуре, указанной в техническом описании (см. 7.9.3.1),  $\pm 2^\circ\text{C}$  плюс прирост температуры соответствующей части изолирующего материала, измеренной во время испытаний согласно 11.1, из которых выбирают большее значение температуры.

Шарик удаляют по прошествии 1 ч и измеряют диаметр отпечатка от шарика. При диаметре отпечатка более 2 мм результаты испытаний признают отрицательными.

б) Для частей из изоляционного материала, поддерживающих неизолированные части СЕТЕВОЙ ЧАСТИ, повреждение которых может влиять на безопасность МЕ ИЗДЕЛИЯ, — методом вдавливания шарика:

Испытание выполняют согласно а), но при температуре  $(125 \pm 2)^\circ\text{C}$  или при температуре, указанной в техническом описании,  $\pm 2^\circ\text{C}$  (см. 7.9.3.1) плюс прирост температуры соответствующей части изоляционного материала, измеренной во время испытаний согласно 11.1, из которых выбирают большее значение температуры.

Испытание не проводят на частях из керамических материалов, изолирующих частях переключателей, крышках щеток и подобных устройств, а также на каркасах для намотки катушек, не используемых в качестве УСИЛЕННОЙ ИЗОЛЯЦИИ.

Примечание — Для ДОПОЛНИТЕЛЬНОЙ ИЗОЛЯЦИИ и УСИЛЕННОЙ ИЗОЛЯЦИИ, выполняемой из термопластических материалов, см. также 13.1.2.

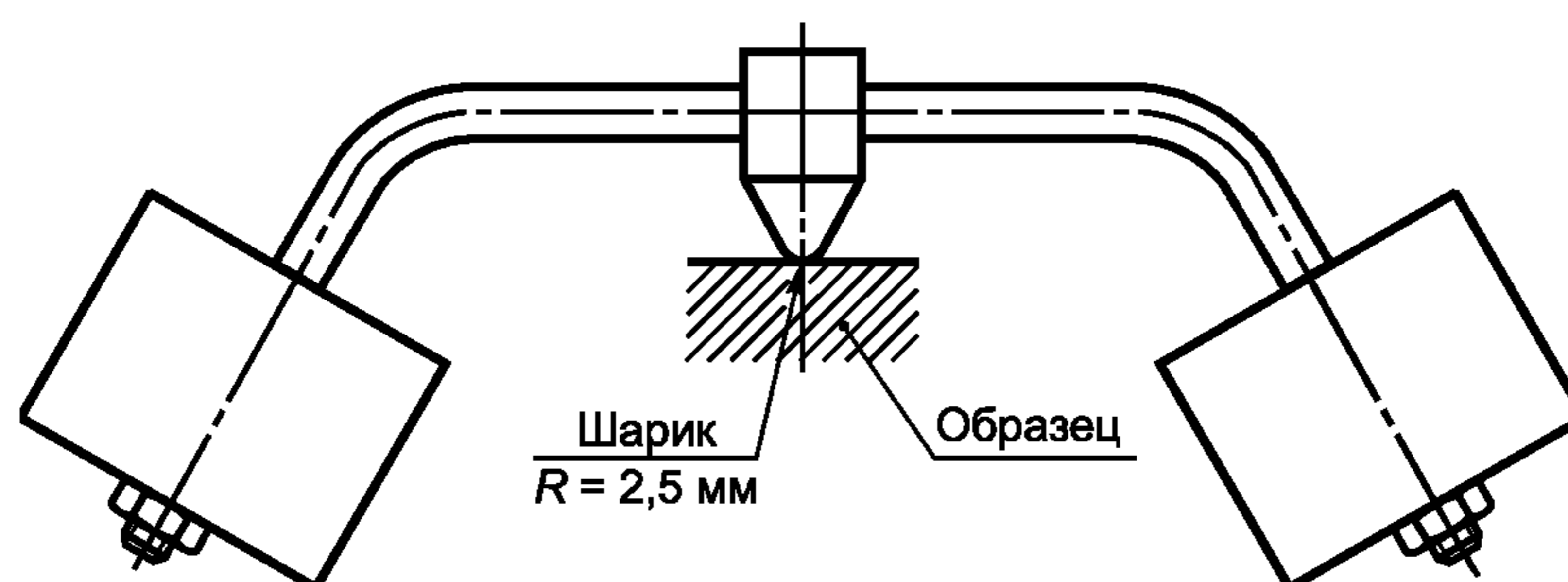


Рисунок 21 — Устройство для испытания материалов методом вдавливания шариком (см. 8.8.4.1)

#### 8.8.4.2 Устойчивость к воздействию факторов внешней среды

Любые СРЕДСТВА ЗАЩИТЫ должны быть сконструированы и защищены таким образом, чтобы на характеристики изоляции и механическую прочность не могли влиять факторы внешней среды, включая отложения грязи или пыли, приводящие к износу частей МЕ ИЗДЕЛИЯ до такой степени, что ПУТИ УТЕЧКИ и ВОЗДУШНЫЕ ЗАЗОРЫ будут ниже значений, указанных в 8.9.

Недостаточно обожженный керамический материал, а также одни лишь изоляционные бусы не должны использоваться в качестве ДОПОЛНИТЕЛЬНОЙ ИЗОЛЯЦИИ или УСИЛЕННОЙ ИЗОЛЯЦИИ.

Изоляционный материал, в который встроены нагревательные элементы, считают одним СРЕДСТВОМ ЗАЩИТЫ, но он не должен использоваться как два СРЕДСТВА ЗАЩИТЫ.

Соответствие проверяют осмотром, измерением, а для натурального латексного каучука — с помощью следующего испытания.

Части из натурального латексного каучука подвергают старению в среде кислорода, находящегося под давлением. Образцы свободно подвешивают в кислородном баллоне эффективной емкостью, в 10 раз превышающей объем образцов. Баллон заполняют техническим кислородом чистотой не менее 97 % при давлении  $2,1 \text{ МПа} \pm 70 \text{ кПа}$ .

Образцы сохраняют в баллоне при температуре  $(70 \pm 2) ^\circ\text{C}$  в течение 96 ч, после чего их вынимают из баллона и оставляют при комнатной температуре по крайней мере в течение 16 ч.

После испытания образцы исследуют. При выявлении невооруженным глазом трещин результаты испытаний признают отрицательными.

## 8.9 \* ПУТИ УТЕЧКИ и ВОЗДУШНЫЕ ЗАЗОРЫ

### 8.9.1 \* Значения

#### 8.9.1.1 Общие положения

ПУТИ УТЕЧКИ и ВОЗДУШНЫЕ ЗАЗОРЫ в МЕ ИЗДЕЛИИ должны быть не менее значений, указанных в таблицах 11—16 (включительно), за исключением указанных в 8.9.1.2—8.9.1.15. См. также 8.9.2 — 8.9.4.

#### 8.9.1.2 ПУТИ УТЕЧКИ и ВОЗДУШНЫЕ ЗАЗОРЫ, соответствующие требованиям МЭК 60950-1

Значения, приведенные в таблицах 11—16 (включительно), не применяют к ПУТЯМ УТЕЧКИ и ВОЗДУШНЫМ ЗАЗОРАМ, образующим СРЕДСТВА ЗАЩИТЫ ОПЕРАТОРА, которые соответствуют требованиям МЭК 60950-1 для КООРДИНАЦИИ ИЗОЛЯЦИИ и используются в условиях (например, перенапряжение и степень загрязнения), при которых проверялось соответствие этим требованиям.

#### 8.9.1.3 ПУТИ УТЕЧКИ по стеклу, слюде, керамике и аналогичным материалам

Для ПУТЕЙ УТЕЧКИ по стеклу, слюде, керамике и другим неорганическим изоляционным материалам с аналогичными характеристиками указанное минимальное значение ВОЗДУШНОГО ЗАЗОРА должно считаться минимальным ПУТЕМ УТЕЧКИ.

#### 8.9.1.4 Минимальный ПУТЬ УТЕЧКИ

Если минимальный ПУТЬ УТЕЧКИ, приведенный в таблицах 11—16 (включительно), меньше минимального ВОЗДУШНОГО ЗАЗОРА, то значение минимального ВОЗДУШНОГО ЗАЗОРА должно быть применено как минимальный ПУТЬ УТЕЧКИ.

#### 8.9.1.5 МЕ ИЗДЕЛИЕ, предназначенное для работы на больших высотах над уровнем моря

Если иное не оговорено ИЗГОТОВИТЕЛЕМ, то МЕ ИЗДЕЛИЕ предназначено для работы на высотах до 2000 м над уровнем моря. В случае, когда МЕ ИЗДЕЛИЕ предназначено для работы в среде с регулируемым давлением, например в самолете, рабочая высота, соответствующая этому давлению воздуха, должна использоваться для определения коэффициента по таблице 8. Значение ВОЗДУШНОГО ЗАЗОРА умножают на этот коэффициент. ПУТЬ УТЕЧКИ не умножают на этот коэффициент, но он должен быть, по крайней мере, не меньше, чем скорректированное значение ВОЗДУШНОГО ЗАЗОРА.

Т а б л и ц а 8 — Коэффициенты коррекции ВОЗДУШНЫХ ЗАЗОРОВ для высот до 5000 м

НОРМИРУЕМАЯ рабочая высота а, м	Нормальное барометрическое давление, кПа	Коэффициент для МООР	Коэффициент для МОРР
$a \leq 2\ 000$	80,0	1,00	1,00
$2\ 000 < a \leq 3\ 000$	70,0	1,14	1,00
$3\ 000 < a \leq 4\ 000$	62,0	1,29	1,14
$4\ 000 < a \leq 5\ 000$	54,0	1,48	1,29
<p><b>П р и м е ч а н и я</b></p> <p>1 Коэффициенты для СРЕДСТВА ЗАЩИТЫ ОПЕРАТОРА соответствуют МЭК 60950-1, который определяет ВОЗДУШНЫЕ ЗАЗОРЫ для высот до 2 000 м.</p> <p>2 Коэффициенты для СРЕДСТВА ЗАЩИТЫ ПАЦИЕНТА соответствуют второму изданию МЭК 60601-1, который определил ВОЗДУШНЫЕ ЗАЗОРЫ для высот до 3 000 м.</p> <p>3 Коэффициенты для МООР (столбец 3) заимствованы из МЭК 60664-1:1992 с изменениями.</p>			

## 8.9.1.6 \* Интерполяция

Если РАБОЧЕЕ НАПРЯЖЕНИЕ имеет значение, лежащее между данными таблиц 11—16 (включительно), то:

- при определении ПУТЕЙ УТЕЧКИ допускается линейная интерполяция между двумя ближайшими значениями с округлением полученного значения до 0,1 мм;
- при определении ВОЗДУШНЫХ ЗАЗОРОВ для ПИКОВЫХ РАБОЧИХ НАПРЯЖЕНИЙ, превышающих 2800 В пикового значения или постоянного тока, допускается линейная интерполяция между двумя ближайшими значениями с округлением полученного значения до 0,1 мм;
- при определении ВОЗДУШНЫХ ЗАЗОРОВ для ПИКОВЫХ РАБОЧИХ НАПРЯЖЕНИЙ до 2800 В пикового значения или постоянного тока выбирают наибольшее из двух значений.

## 8.9.1.7 Классификация групп материалов

Классификация групп материалов приведена в таблице 9.

Т а б л и ц а 9 — Классификация групп материалов

Группа материалов	Сравнительный индекс трекинговости СТИ
I	$600 \leq \text{СТИ}$
II	$400 \leq \text{СТИ} < 600$
IIIa	$175 \leq \text{СТИ} < 400$
IIIb	$100 \leq \text{СТИ} < 175$

Группу материалов проверяют оценкой результатов испытаний материалов согласно МЭК 60112 с использованием 50 капель раствора А.

Если группа материала неизвестна, то ее принимают соответствующей группе IIIb.

## 8.9.1.8 Классификация степеней загрязнения

Степени загрязнения классифицируют следующим образом:

- степень загрязнения 1 используется для описания микросреды, которую герметизируют для предотвращения появления пыли и влаги.

**П р и м е ч а н и е 1** — Пример такой микросреды — загерметизированный или законсервированный компонент или сборка;

- степень загрязнения 2 используется для описания микросреды, в которой происходит только непроводящее загрязнение, за исключением ожидаемой временной проводимости, вызванной конденсацией;

- степень загрязнения 3 используется для описания микросреды, которая подвергается проводящим загрязнениям или сухим непроводящим загрязнениям, которые могут стать проводящими из-за ожидаемой конденсации влаги;

- степень загрязнения 4 используется для описания микросреды, в которой имеет место постоянная проводимость из-за проводящей пыли, дождя или другой влаги.

**П р и м е ч а н и е 2** — Среда этого типа может иметь место внутри коллекторных двигателей, в которых образуется угольная пыль от щеток.

Степень загрязнения 4 не применяют для изоляции, обеспечивающей СРЕДСТВО ЗАЩИТЫ. Однако в случае, когда изоляция между СЕТЕВОЙ ЧАСТЬЮ и землей может ставить безопасность под угрозу, необходимо предусмотреть, например, плановое техническое обслуживание для снижения степени загрязнения микросреды.

## 8.9.1.9 Классификация по категориям перенапряжения

Применимое значение СЕТЕВОГО ПЕРЕХОДНОГО НАПРЯЖЕНИЯ должно определяться по категориям перенапряжения согласно МЭК 60664-1 и используемому НОМИНАЛЬНОМУ СЕТЕВОМУ НАПРЯЖЕНИЮ переменного тока согласно данным таблицы 10.

Т а б л и ц а 10 — СЕТЕВОЕ ПЕРЕХОДНОЕ НАПРЯЖЕНИЕ

НОМИНАЛЬНОЕ переменное напряжение ПИТАЮЩЕЙ СЕТИ между линейным и нулевым проводами до и включая, В (среднеквадратическое значение)	СЕТЕВОЕ ПЕРЕХОДНОЕ НАПРЯЖЕНИЕ, В (пиковое значение)			
	для категории перенапряжения			
	I	II	III	IV
50	330	500	800	1 500
100	500	800	1 500	2 500
150 <sup>a</sup>	800	1 500	2 500	4 000
300 <sup>b</sup>	1 500	2 500	4 000	6 000
600 <sup>c</sup>	2 500	4 000	6 000	8 000

**П р и м е ч а н и я**  
1 В Норвегии из-за используемой в ней ИТ системы распределения мощности напряжение ПИТАЮЩЕЙ СЕТИ переменного тока принято равным напряжению между линиями и останется равным 230 В в случае единственной неисправности заземления.  
2 В Японии значение СЕТЕВОГО ПЕРЕХОДНОГО НАПРЯЖЕНИЯ для НОМИНАЛЬНОГО переменного напряжения ПИТАЮЩЕЙ СЕТИ 100 В определяется с помощью столбцов, относящихся к НОМИНАЛЬНОМУ переменному напряжению ПИТАЮЩЕЙ СЕТИ, равному 150 В.

<sup>a</sup> Включая 120/208 или 120/240 В.  
<sup>b</sup> Включая 230/400 или 277/480 В.  
<sup>c</sup> Включая 400/690 В.

#### 8.9.1.10 ВОЗДУШНЫЙ ЗАЗОР для СЕТЕВЫХ ЧАСТЕЙ

Для СЕТЕВЫХ ЧАСТЕЙ, работающих при НОМИНАЛЬНЫХ СЕТЕВЫХ НАПРЯЖЕНИЯХ до 300 В, требуемый ВОЗДУШНЫЙ ЗАЗОР должен определяться с помощью данных таблицы 13 для среднеквадратического или постоянного значения НОМИНАЛЬНОГО СЕТЕВОГО НАПРЯЖЕНИЯ плюс дополнительный ВОЗДУШНЫЙ ЗАЗОР, указанный в таблице 14 для ПИКОВОГО РАБОЧЕГО НАПРЯЖЕНИЯ.

#### 8.9.1.11 Перенапряжение в ПИТАЮЩЕЙ СЕТИ

Данный стандарт распространяется на категорию II по перенапряжению согласно МЭК 60664-1. Если МЕ ИЗДЕЛИЕ предназначено для использования в местах, где ПИТАЮЩАЯ СЕТЬ принадлежит к категории III по перенапряжению, то значения, указанные в таблицах 13—15 (включительно), будут неадекватными для зазоров, поэтому должны использоваться значения, приведенные в следующем столбце для СЕТЕВОГО ПЕРЕХОДНОГО НАПРЯЖЕНИЯ. Пока не предусмотрено, что защита ПАЦИЕНТА (см. таблицу 12) потребует для использования МЕ ИЗДЕЛИЯ при категории III по перенапряжению в ПИТАЮЩЕЙ СЕТИ, но если это необходимо, то рекомендации по допускаемым значениям даны в обосновании для 8.9 приложения А.

#### 8.9.1.12 ВТОРИЧНЫЕ ЦЕПИ

ВТОРИЧНАЯ ЦЕПЬ по отношению к ПИТАЮЩЕЙ СЕТИ обычно согласно МЭК 60664-1 должна принадлежать к категории перенапряжения I, если СЕТЕВАЯ ЧАСТЬ принадлежит к категории перенапряжения II; максимальные переходные напряжения при различных напряжениях ПИТАЮЩЕЙ СЕТИ для категории перенапряжения I указаны в заголовках столбцов таблицы 15.

В случае, когда ВТОРИЧНАЯ ЦЕПЬ заземлена или МЕ ИЗДЕЛИЕ является ИЗДЕЛИЕМ С ВНУТРЕННИМ ИСТОЧНИКОМ ПИТАНИЯ, применяют данные таблицы 15.

В случае, когда ВТОРИЧНАЯ ЦЕПЬ не заземлена и является вторичной по отношению к ПИТАЮЩЕЙ СЕТИ, на нее должны распространяться требования, предъявляемые к первичным цепям согласно данным таблиц 13 и 14.

Если ВТОРИЧНАЯ ЦЕПЬ отделена от СЕТЕВОЙ ЧАСТИ с помощью функционально заземленного или ЗАЗЕМЛЕННОГО С ЦЕЛЬЮ ЗАЩИТЫ металлического экрана или переходные напряжения во ВТОРИЧНОЙ ЦЕПИ оказываются ниже уровней, ожидаемых для категории перенапряжения I (например, за счет ослабления при подсоединении компонентов типа конденсаторов между ВТОРИЧНОЙ ЦЕПЬЮ и землей), то применяют значения таблицы 15.

Столбец с данными для цепей, не подвергающихся переходным перенапряжениям, применим к:

- ВТОРИЧНЫМ ЦЕПЯМ постоянного тока, которые надежно соединены с заземлением и имеют емкостной фильтр, который ограничивает размах пульсаций постоянного тока до 10 %;
- цепям МЕ ИЗДЕЛИЙ С ВНУТРЕННИМ ИСТОЧНИКОМ ПИТАНИЯ.

8.9.1.13 ПИКОВЫЕ РАБОЧИЕ НАПРЯЖЕНИЯ выше 1400 В пикового значения или значения постоянного тока

Значения, приведенные в таблице 15 для ПИКОВЫХ РАБОЧИХ НАПРЯЖЕНИЙ выше 1400 В пикового значения или значения постоянного тока, не применяют, если выполняются все следующие условия:

- ВОЗДУШНЫЙ ЗАЗОР составляет не менее 5 мм;
- применяемая изоляция выдерживает испытание на электрическую прочность согласно 8.8.3 с использованием:
  - испытательного переменного напряжения, среднеквадратическое значение которого должно быть в 1,06 раза больше ПИКОВОГО РАБОЧЕГО НАПРЯЖЕНИЯ, или
  - испытательного постоянного напряжения, равного пиковому значению переменного испытательного напряжения, указанному выше, и
- путь ВОЗДУШНОГО ЗАЗОРА частично или полностью проходит по воздуху или по поверхности изоляционного материала группы I.

Если путь ВОЗДУШНОГО ЗАЗОРА также частично проходит по поверхности материала, который не относится к группе I, то испытанию на электрическую прочность изоляции подвергают только часть (части) пути, проходящую по воздуху.

8.9.1.14 Минимальные ПУТИ УТЕЧКИ для двух СРЕДСТВ ЗАЩИТЫ ОПЕРАТОРА

Минимальные ПУТИ УТЕЧКИ для двух СРЕДСТВ ЗАЩИТЫ ОПЕРАТОРА получают путем удвоения значений, указанных в таблице 16 для одного СРЕДСТВА ЗАЩИТЫ ОПЕРАТОРА.

8.9.1.15 \* ПУТИ УТЕЧКИ и ВОЗДУШНЫЕ ЗАЗОРЫ для РАБОЧИХ ЧАСТЕЙ С ЗАЩИТОЙ ОТ РАЗРЯДА ДЕФИБРИЛЛЯТОРА

ПУТИ УТЕЧКИ и ВОЗДУШНЫЕ ЗАЗОРЫ, необходимые для выполнения требований 8.5.5.1, предъявляемых к РАБОЧИМ ЧАСТЯМ С ЗАЩИТОЙ ОТ РАЗРЯДА ДЕФИБРИЛЛЯТОРА, должны быть не менее 4 мм.

**П р и м е ч а н и е** — В таблицах 11 и 12, которые детализируют значения расстояний для защиты ПАЦИЕНТА, ПУТЬ УТЕЧКИ и ВОЗДУШНЫЙ ЗАЗОР связывают со среднеквадратическими или постоянными значениями РАБОЧИХ НАПРЯЖЕНИЙ. В таблицах 13—15, которые детализируют значения расстояний для защиты ОПЕРАТОРА, зазор связывают с пиковыми или постоянными РАБОЧИМИ НАПРЯЖЕНИЯМИ, а ПУТЬ УТЕЧКИ — со среднеквадратическими или постоянными РАБОЧИМИ НАПРЯЖЕНИЯМИ.

Т а б л и ц а 11 — Минимальные ПУТИ УТЕЧКИ и ВОЗДУШНЫЕ ЗАЗОРЫ между частями противоположной полярности в СЕТЕВОЙ ЧАСТИ

РАБОЧЕЕ НАПРЯЖЕНИЕ постоянного тока, В (до и включительно)	РАБОЧЕЕ НАПРЯЖЕНИЕ среднеквадратическое значение, В (до и включительно)	ПУТЬ УТЕЧКИ, мм	ВОЗДУШНЫЙ ЗАЗОР, мм
17	12	0,8	0,4
43	30	1	0,5
85	60	1,3	0,7
177	125	2	1
354	250	3	1,6
566	400	4	2,4
707	500	5,5	3
934	660	7	4
1 061	750	8	4,5
1 414	1 000	11	6

Т а б л и ц а 12 — Минимальные ПУТИ УТЕЧКИ и ВОЗДУШНЫЕ ЗАЗОРЫ, обеспечивающие СРЕДСТВА ЗАЩИТЫ ПАЦИЕНТА

РАБОЧЕЕ НАПРЯЖЕНИЕ постоянного тока, В (до и включительно)	РАБОЧЕЕ НАПРЯЖЕНИЕ — среднеквадратическое значение, В (до и включительно)	Расстояния, обеспечивающие одно СРЕДСТВО ЗАЩИТЫ ПАЦИЕНТА, мм		Расстояния, обеспечивающие два СРЕДСТВА ЗАЩИТЫ ПАЦИЕНТА, мм	
		ПУТЬ УТЕЧКИ	ВОЗДУШНЫЙ ЗАЗОР	ПУТЬ УТЕЧКИ	ВОЗДУШНЫЙ ЗАЗОР
17	12	1,7	0,8	3,4	1,6
43	30	2	1	4	2
85	60	2,3	1,2	4,6	2,4
177	125	3	1,6	6	3,2
354	250	4	2,5	8	5
566	400	6	3,5	12	7
707	500	8	4,5	16	9
934	660	10,5	6	21	12
1 061	750	12	6,5	24	13
1 414	1 000	16	9	32	18
1 768	1 250	20	11,4	40	22,8
2 263	1 600	25	14,3	50	28,6
2 828	2 000	32	18,3	64	36,6
3 535	2 500	40	22,9	80	45,8
4 525	3 200	50	28,6	100	57,2
5 656	4 000	63	36,0	126	72,0
7 070	5 000	80	45,7	160	91,4
8 909	6 300	100	57,1	200	114,2
11 312	8 000	125	71,4	250	142,8
14 140	10 000	160	91,4	320	182,8

Таблица 13 — Минимальные ВОЗДУШНЫЕ ЗАЗОРЫ, обеспечивающие СРЕДСТВА ЗАЩИТЫ ОПЕРАТОРА от СЕТЕВОЙ ЧАСТИ

ВОЗДУШНЫЕ ЗАЗОРЫ, мм

РАБОЧЕЕ НАПРЯЖЕНИЕ, В (до и включительно)		НОМИНАЛЬНОЕ СЕТЕВОЕ НАПРЯЖЕНИЕ $\leq 150$ В (СЕТЕВОЕ ПЕРЕХОДНОЕ НАПРЯЖЕНИЕ 1500 В)				150 В < НОМИНАЛЬНОЕ СЕТЕВОЕ НАПРЯЖЕНИЕ $\leq 300$ В (СЕТЕВОЕ ПЕРЕХОДНОЕ НАПРЯЖЕНИЕ 2 500 В)		300 В < НОМИНАЛЬНОЕ СЕТЕВОЕ НАПРЯЖЕНИЕ $\leq 600$ В (СЕТЕВОЕ ПЕРЕХОДНОЕ НАПРЯЖЕНИЕ 4 000 В)	
напряже- ние пиковое или постоянное	напряжение синусои- дальное, средне- квадрати- ческое значение	степени загрязнения 1 и 2		степень загрязнения 3		степени загрязнения 1 — 3		степени загрязнения 1 — 3	
		одно МООР	два МООР	одно МООР	два МООР	одно МООР	два МООР	одно МООР	два МООР
210	150	1,0	2,0	1,3	2,6	2,0	4,0	3,2	6,4
420	300	Для одного МООР 2,0, для двух МООР 4,0						3,2	6,4
840	600	Для одного МООР 3,2, для двух МООР 6,4							
1 400	1 000	Для одного МООР 4,2 для двух МООР 6,4							
2 800	2 000	Для одного или двух МООР 8,4							
7 000	5 000	Для одного или двух МООР 17,5							
9 800	7 000	Для одного или двух МООР 25							
14 000	10 000	Для одного или двух МООР 37							
28 000	20 000	Для одного или двух МООР 80							
ВОЗДУШНЫЕ ЗАЗОРЫ для РАБОЧИХ НАПРЯЖЕНИЙ со среднеквадратическим значением выше 20 или значением 28 кВ постоянного тока при необходимости могут устанавливаться частными стандартами.									
Примечание — Значения ВОЗДУШНЫХ ЗАЗОРОВ зависят от пикового напряжения в цепи. Столбец в таблице со среднеквадратическими значениями напряжения относится к особому случаю напряжения, имеющего синусоидальную форму.									

Таблица 14 — Дополнительные ВОЗДУШНЫЕ ЗАЗОРЫ для изоляции в СЕТЕВЫХ ЧАСТЯХ при ПИКОВЫХ РАБОЧИХ НАПРЯЖЕНИЯХ, превышающих пиковое значение НОМИНАЛЬНОГО СЕТЕВОГО НАПРЯЖЕНИЯ<sup>a</sup> (см. 8.9.1.10)

НОМИНАЛЬНОЕ СЕТЕВОЕ НАПРЯЖЕНИЕ $\leq 150$ В среднеквадратическое значение для переменного тока или 210 В для постоянного тока		150 В среднеквадратическое значение для переменного тока или 210 В для постоянного тока < НОМИНАЛЬНОЕ СЕТЕВОЕ НАПРЯЖЕНИЕ $\leq 300$ В среднеквадратическое значение для переменного тока или 420 В для постоянного тока		Дополнительный ВОЗДУШНЫЙ ЗАЗОР, мм	
степени загрязнения 1 и 2	степень загрязнения 3	степени загрязнения 1 — 3		одно МООР	два МООР
ПИКОВОЕ РАБОЧЕЕ НАПРЯЖЕНИЕ, В	ПИКОВОЕ РАБОЧЕЕ НАПРЯЖЕНИЕ, В	ПИКОВОЕ РАБОЧЕЕ НАПРЯЖЕНИЕ, В			
210	210	420		0	0
298	294	493		0,1	0,2
386	379	567		0,2	0,4
474	463	640		0,3	0,6
562	547	713		0,4	0,8

Окончание таблицы 14

НОМИНАЛЬНОЕ СЕТЕВОЕ НАПРЯЖЕНИЕ ≤ 150 В среднеквадратическое значение для переменного тока или 210 В для постоянного тока		150 В среднеквадратическое значение для переменного тока или 210 В для постоянного тока < НОМИНАЛЬНОЕ СЕТЕВОЕ НАПРЯЖЕНИЕ ≤ 300 В среднеквадратическое значение для переменного тока или 420 В для постоянного тока		Дополнительный ВОЗДУШНЫЙ ЗАЗОР, мм	
степени загрязнения 1 и 2	степень загрязнения 3	степени загрязнения 1 — 3		одно МООР	два МООР
ПИКОВОЕ РАБОЧЕЕ НАПРЯЖЕНИЕ, В	ПИКОВОЕ РАБОЧЕЕ НАПРЯЖЕНИЕ, В	ПИКОВОЕ РАБОЧЕЕ НАПРЯЖЕНИЕ, В			
650	632	787		0,5	1,0
738	715	860		0,6	1,2
826	800	933		0,7	1,4
914	—	1 006		0,8	1,6
1 002	—	1 080		0,9	1,8
1 090	—	1 153		1,0	2,0
—	—	1 226		1,1	2,2
—	—	1 300		1,2	2,4

<sup>a</sup> При использовании данных таблицы следует выбрать соответствующий столбец со значениями для НОМИНАЛЬНОГО СЕТЕВОГО НАПРЯЖЕНИЯ и степени загрязнения и в этом столбце выбрать строку для реального ПИКОВОГО РАБОЧЕГО НАПРЯЖЕНИЯ. К соответствующему значению требуемого дополнительного ВОЗДУШНОГО ЗАЗОРА (для одного или двух СРЕДСТВ ЗАЩИТЫ ОПЕРАТОРА) добавляют значение минимального ВОЗДУШНОГО ЗАЗОРА, указанного в таблице 13, для получения полного значения минимального ВОЗДУШНОГО ЗАЗОРА.

Таблица 15 — Минимальные ВОЗДУШНЫЕ ЗАЗОРЫ, обеспечивающие СРЕДСТВА ЗАЩИТЫ ОПЕРАТОРА во ВТОРИЧНОЙ ЦЕПИ (см. 8.9.1.12)

ВОЗДУШНЫЙ ЗАЗОР, мм

РАБОЧЕЕ НАПРЯЖЕНИЕ, В (до и включительно)		Значение переходного напряжения для ВТОРИЧНОЙ ЦЕПИ ≤ 800 В (НОМИНАЛЬНОЕ СЕТЕВОЕ НАПРЯЖЕНИЕ ≤ 150 В)		Значение переходного напряжения для ВТОРИЧНОЙ ЦЕПИ ≤ 1 500 В (150 В < НОМИНАЛЬНОЕ СЕТЕВОЕ НАПРЯЖЕНИЕ ≤ 300 В)				Значение переходного напряжения для ВТОРИЧНОЙ ЦЕПИ ≤ 2 500 В (300 В < НОМИНАЛЬНОЕ СЕТЕВОЕ НАПРЯЖЕНИЕ ≤ 600 В)		Цепи, не подверженные воздействию переходных перенапряжений			
Напряжение пиковое или постоянное	Напряжение, среднеквадратическое значение (синусоидальное)	степени загрязнения 1 и 2		степень загрязнения 3		степени загрязнения 1 — 3				степени загрязнения 1 — 3		степени загрязнения 1 и 2	
		одно МООР	два МООР	одно МООР	два МООР	одно МООР	два МООР	одно МООР	два МООР	одно МООР	два МООР	одно МООР	два МООР
71	50	0,7	1,4	1,3	2,6	1,0	2,0	1,3	2,6	2,0	4,0	0,4	0,8
140	100	0,7	1,4	1,3	2,6	1,0	2,0	1,3	2,6	2,0	4,0	0,7	1,4
210	150	0,9	1,8	1,3	2,6	1,0	2,0	1,3	2,6	2,0	4,0	0,7	1,4
280	200	Для одного МООР 1,4, для двух МООР 2,8				2,0	4,0	1,1	2,2				
420	300	Для одного МООР 1,9, для двух МООР 3,8				2,0	4,0	1,4	2,8				



Окончание таблицы 15

РАБОЧЕЕ НАПРЯЖЕНИЕ, В (до и включительно)		Значение переходного напряжения для ВТОРИЧНОЙ ЦЕПИ ≤ 800 В (НОМИНАЛЬНОЕ СЕТЕВОЕ НАПРЯЖЕНИЕ ≤ 150 В)				Значение переходного напряжения для ВТОРИЧНОЙ ЦЕПИ ≤ 1 500 В (150 В < НОМИНАЛЬНОЕ СЕТЕВОЕ НАПРЯЖЕНИЕ ≤ 300 В)				Значение переходного напряжения для ВТОРИЧНОЙ ЦЕПИ ≤ 2 500 В (300 В < НОМИНАЛЬНОЕ СЕТЕВОЕ НАПРЯЖЕНИЕ ≤ 600 В)		Цепи, не подверженные воздействию переходных перенапряжений	
Напряжение пиковое или постоянное	Напряжение, среднеквадратическое значение (синусоидальное)	степени загрязнения 1 и 2		степень загрязнения 3		степени загрязнения 1 — 3				степени загрязнения 1 — 3		степени загрязнения 1 и 2	
		одно МООР	два МООР	одно МООР	два МООР	одно МООР	два МООР	одно МООР	два МООР	одно МООР	два МООР	одно МООР	два МООР
700	500	Для одного МООР 2,5, для двух МООР 5,0											
840	600	Для одного МООР 3,2, для двух МООР 5,0											
1 400	1 000	Для одного МООР 4,2, для двух МООР 5,0											
2 800	2 000	Для одного или двух МООР 8,4, но см. 8.9.1.13											
7 000	5 000	Для одного или двух МООР 17,5, но см. 8.9.1.13											
9 800	7 000	Для одного или двух МООР 25, но см. 8.9.1.13											
14 000	10 000	Для одного или двух МООР 37, но см. 8.9.1.13											
28 000	20 000	Для одного или двух МООР 80, но см. 8.9.1.13											
42 000	30 000	Для одного или двух МООР 130, но см. 8.9.1.13											

Примечание — Значения ВОЗДУШНЫХ ЗАЗОРОВ зависят от пикового напряжения в цепи. Столбец в таблице со среднеквадратическими значениями напряжения относится к особому случаю напряжения, имеющего синусоидальную форму.

Т а б л и ц а 16 — Минимальные ПУТИ УТЕЧКИ, обеспечивающие СРЕДСТВА ЗАЩИТЫ ОПЕРАТОРА<sup>а</sup>

ПУТИ УТЕЧКИ, мм

РАБОЧЕЕ НАПРЯЖЕНИЕ, В (среднеквадратическое значение для переменного или постоянного тока)	Расстояние для одного СРЕДСТВА ЗАЩИТЫ ОПЕРАТОРА						
	Степень загрязнения 1	Степень загрязнения 2			Степень загрязнения 3		
	Группа материалов	Группа материалов			Группа материалов		
	I, II, IIIa, IIIb	I	II	IIIa или IIIb	I	II	IIIa или IIIb
50	Используют значения ВОЗДУШНЫХ ЗАЗОРОВ из соответствующей таблицы	0,6	0,9	1,2	1,5	1,7	1,9
100		0,7	1,0	1,4	1,8	2,0	2,2
125		0,8	1,1	1,5	1,9	2,1	2,4
150		0,8	1,1	1,6	2,0	2,2	2,5
200		1,0	1,4	2,0	2,5	2,8	3,2
250		1,3	1,8	2,5	3,2	3,6	4,0
300		1,6	2,2	3,2	4,0	4,5	5,0
400		2,0	2,8	4,0	5,0	5,6	6,3
600		3,2	4,5	6,3	8,0	9,6	10,0
800		4,0	5,6	8,0	10,0	11,0	12,5
1 000	5,0	7,1	10,0	12,5	14,0	16,0	

Примечание — Минимальные ПУТИ УТЕЧКИ для двух СРЕДСТВ ЗАЩИТЫ ОПЕРАТОРА получают путем удвоения значений, приведенных в данной таблице.

<sup>а</sup> ПУТИ УТЕЧКИ, приведенные в данной таблице, применимы ко всем ситуациям.

**8.9.2 \* Применение**

а)\* Для изоляции в СЕТЕВОЙ ЧАСТИ между частями противоположной полярности минимальные ПУТИ УТЕЧКИ и ВОЗДУШНЫЕ ЗАЗОРЫ не требуется нормировать, если поочередное короткое замыкание одного из этих ПУТЕЙ УТЕЧКИ и ВОЗДУШНЫХ ЗАЗОРОВ не будет приводить к возникновению ОПАСНОЙ СИТУАЦИИ.

б) Вклад в ПУТЬ УТЕЧКИ любого углубления или воздушного промежутка шириной менее 1 мм должен быть ограничен их шириной (см. рисунки 23 — 31 включительно).

с) Если ВОЗДУШНЫЙ ЗАЗОР обеспечивает СРЕДСТВО ЗАЩИТЫ, то относительное расположение должно быть таким, чтобы соответствующие части были жесткими и формировались литьем, или же конструкция должна быть такой, чтобы не было уменьшения расстояний ниже нормированных значений при деформации или перемещении частей.

В случае, когда ограниченное перемещение одной из соответствующих частей является нормальным или вероятным, это должно приниматься во внимание при вычислении минимального ВОЗДУШНОГО ЗАЗОРА.

**8.9.3 \* Пространства, заполняемые изолирующим компаундом****8.9.3.1 Общие положения**

В случае, когда расстояния между проводящими частями заполняют изолирующим компаундом, включая случаи, когда изоляция надежно соединяется с изолирующим компаундом так, что ВОЗДУШНЫЕ ЗАЗОРЫ и ПУТИ УТЕЧКИ отсутствуют, применяют лишь требования к твердой изоляции.

*Примечание* — Примеры такой обработки — заливка, герметизация и вакуумная пропитка компонентов или подборок, которые обрабатываются вместе изолирующим компаундом, заполняющим пустоты; внутренняя изоляция между смежными дорожками на одном слое многослойной печатной платы.

*Соответствие проверяют осмотром, измерением и испытанием образцов. Требования к ПУТЯМ УТЕЧКИ и ВОЗДУШНЫМ ЗАЗОРАМ не предъявляют, если образцы проходят циклическую термообработку, предварительную выдержку в камере влажности и испытание на электрическую прочность изоляции в соответствии с 8.9.3.2 и 8.9.3.4 или 8.9.3.3 и 8.9.3.4.*

**8.9.3.2 Изолирующий компаунд, формирующий твердую изоляцию между проводящими частями**

*В случаях, когда изолирующий компаунд формирует твердую изоляцию между проводящими частями, проверяют только один законченный образец. Образец подвергают ПРОЦЕДУРЕ циклической термообработки в соответствии с 8.9.3.4 с последующей предварительной выдержкой в камере влажности согласно 5.7, но только в течение 48 ч с последующим испытанием на электрическую прочность изоляции согласно 8.8.3, но при испытательном напряжении, большем в 1,6 раз. Испытания затем сопровождают осмотром, включая разрезание образца, и измерением. Наличие трещин или пустот в изолирующем компаунде, которые могут нарушать однородность материала, считают отрицательным результатом испытаний.*

**8.9.3.3 Изолирующий компаунд, формирующий клеевое соединение с другими изолирующими частями**

*В случаях, когда изолирующий компаунд формирует клеевое соединение с другими изолирующими частями, надежность соединения проверяют на трех образцах. При использовании обмоток из провода с эмалью на основе растворителя это испытание заменяют на испытание с помощью металлической фольги или нескольких витков неизолированного провода, накручиваемых вблизи места склейки. Эти три образца при этом проверяют следующим образом:*

*- один из образцов подвергают ПРОЦЕДУРЕ циклической термообработки согласно 8.9.3.4. Сразу же после последнего цикла при самой высокой температуре этот образец подвергают испытанию на электрическую прочность изоляции согласно 8.8.3, но при испытательном напряжении, в 1,6 раз большем;*

*- другие два образца подвергают предварительной обработке в камере влажности согласно 5.7, но только в течение 48 ч, с последующим испытанием на электрическую прочность изоляции согласно 8.8.3, но при испытательном напряжении, в 1,6 раз большем.*

**8.9.3.4 Циклическая термообработка**

*Образец подвергают 10 раз следующему циклу термообработки:*

*68 ч — при  $(T_1 \pm 2) ^\circ\text{C}$ ;*

*1 ч — при  $(25 \pm 2) ^\circ\text{C}$ ;*

2 ч — при  $(0 \pm 2) ^\circ\text{C}$ ;

не менее 1 ч — при  $(25 \pm 2) ^\circ\text{C}$ ,

где  $T_1$  — наибольшее значение из следующих двух:

- максимальная температура соответствующей части, определенная согласно 11.1.1 плюс  $10 ^\circ\text{C}$ ; или

-  $85 ^\circ\text{C}$  без прибавления  $10 ^\circ\text{C}$ , если температуру измеряют с помощью термопары.

Период времени, необходимый для перехода от одной температуры до другой, не устанавливается, однако допускается постепенный переход.

#### 8.9.4\* Измерение ПУТЕЙ УТЕЧКИ И ВОЗДУШНЫХ ЗАЗОРОВ

Соответствие требованию проверяют измерением с учетом правил, приведенных на рисунках 22 — 31 (включительно). На каждом рисунке пунктирная линия (-----) означает ВОЗДУШНЫЙ ЗАЗОР, а область (■) — ПУТЬ УТЕЧКИ.

Любой угол, включая угол менее  $80^\circ$ , следует соединять изолирующей линией 1 мм, перемещенной в наименее благоприятное положение (см. рисунок 25).

В случае, когда расстояние поперек вершины составляет 1 мм или более, кратчайший ПУТЬ УТЕЧКИ по воздуху не существует (см. рисунок 24).

ПУТИ УТЕЧКИ и ВОЗДУШНЫЕ ЗАЗОРЫ между частями, перемещающимися друг относительно друга, измеряют при их наименее благоприятных положениях.

Рассчитанный ПУТЬ УТЕЧКИ никогда не должен быть менее измеренного ВОЗДУШНОГО ЗАЗОРА.

Покрyтия лаком, эмалью или оксидные покрытия в расчет не принимаются. Покрyтия из любого изоляционного материала, однако, рассматривают как изоляцию, если это покрытие эквивалентно листу изоляционного материала равной толщины при аналогичных электрических, тепловых и механических свойствах.

Если ПУТИ УТЕЧКИ или ВОЗДУШНЫЕ ЗАЗОРЫ для одного или двух СРЕДСТВ ЗАЩИТЫ прерываются одной или несколькими «плавающими» проводящими частями, то к сумме всех отрезков применяют минимальные значения, указанные в таблицах 11 — 16 (включительно), за исключением отрезков длиной менее 1 мм, которые во внимание не принимают.

При наличии углублений, проходящих поперек ПУТИ УТЕЧКИ, стенку углубления учитывают как ПУТЬ УТЕЧКИ только в том случае, если ширина углубления превышает 1 мм (см. рисунок 24). Во всех остальных случаях углублением пренебрегают.

При наличии выступа на поверхности изоляции или в углублении ПУТЬ УТЕЧКИ измеряют по этому выступу, только если он расположен так, что пыль и влага не могут проникать в место соединения или углубление.

Для МЕ ИЗДЕЛИЯ, снабженного ПРИБОРНОЙ ВИЛКОЙ, измерения выполняют с соответствующим вставленным соединителем. Для других МЕ ИЗДЕЛИЙ, снабженных ШНУРАМИ ПИТАНИЯ, измерения выполняют с использованием проводов питания с максимальной площадью поперечного сечения, указанной ИЗГОТОВИТЕЛЕМ, а также без этих проводов.

Подвижные части устанавливают в наименее благоприятное положение; гайки и винты с некруглыми головками фиксируют также в наименее благоприятном положении.

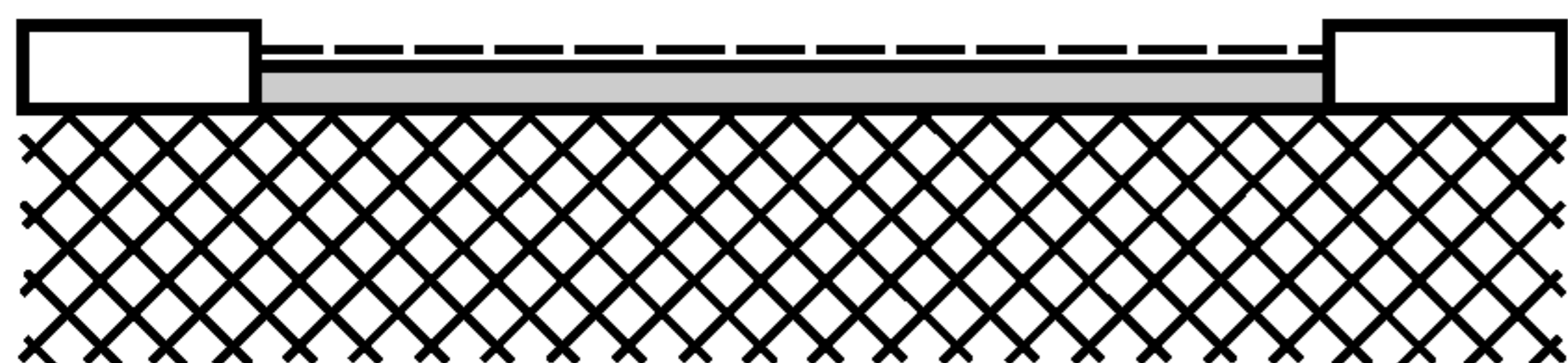
ПУТИ УТЕЧКИ и ВОЗДУШНЫЕ ЗАЗОРЫ через прорезы или отверстия во внешних частях измеряют с помощью стандартного испытательного пальца (см. рисунок 6). При необходимости к любой точке на неизолированном проводе и к внешней стороне металлического КОРПУСА прикладывают усилие для уменьшения ПУТЕЙ УТЕЧКИ и ВОЗДУШНЫХ ЗАЗОРОВ при проведении измерений.

Усилие прикладывают с помощью испытательного пальца с наконечником, показанном на рисунке 6; оно равно:

2 Н — для неизолированных проводов;

30 Н — для КОРПУСОВ.

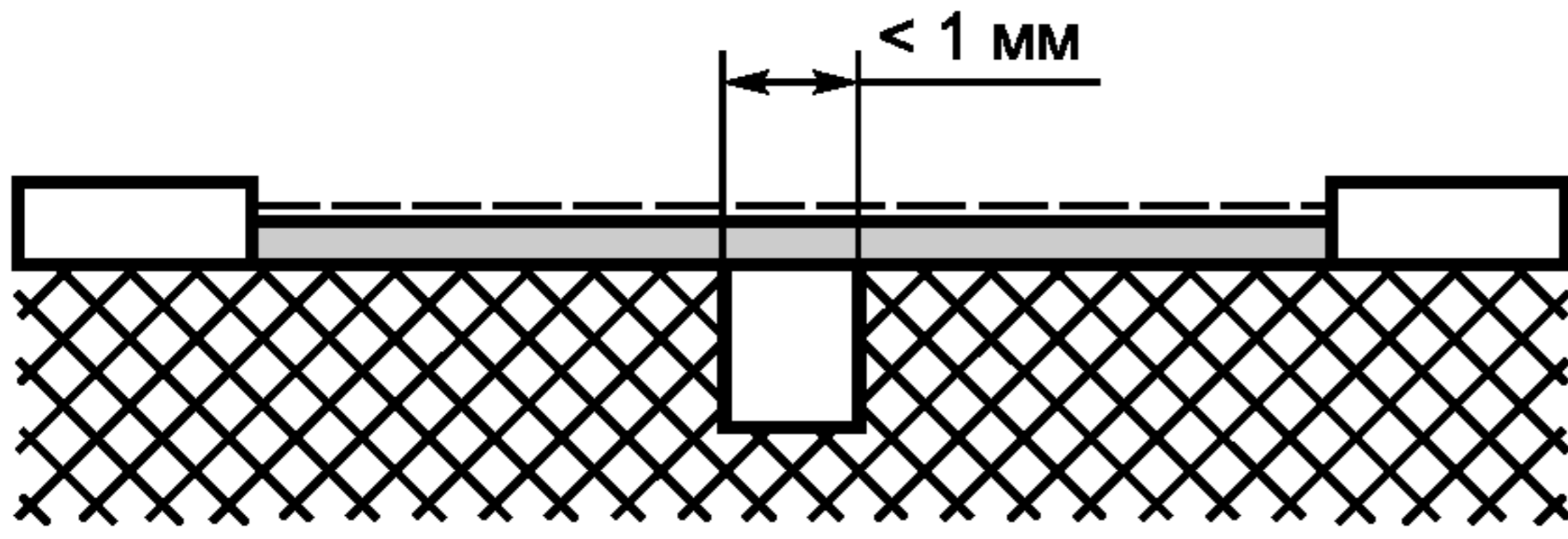
ПУТЬ УТЕЧКИ и ВОЗДУШНЫЕ ЗАЗОРЫ измеряют, если это целесообразно, после применения испытательного крюка согласно 5.9.2.2.



Условие: Рассматриваемый путь проходит по плоской поверхности

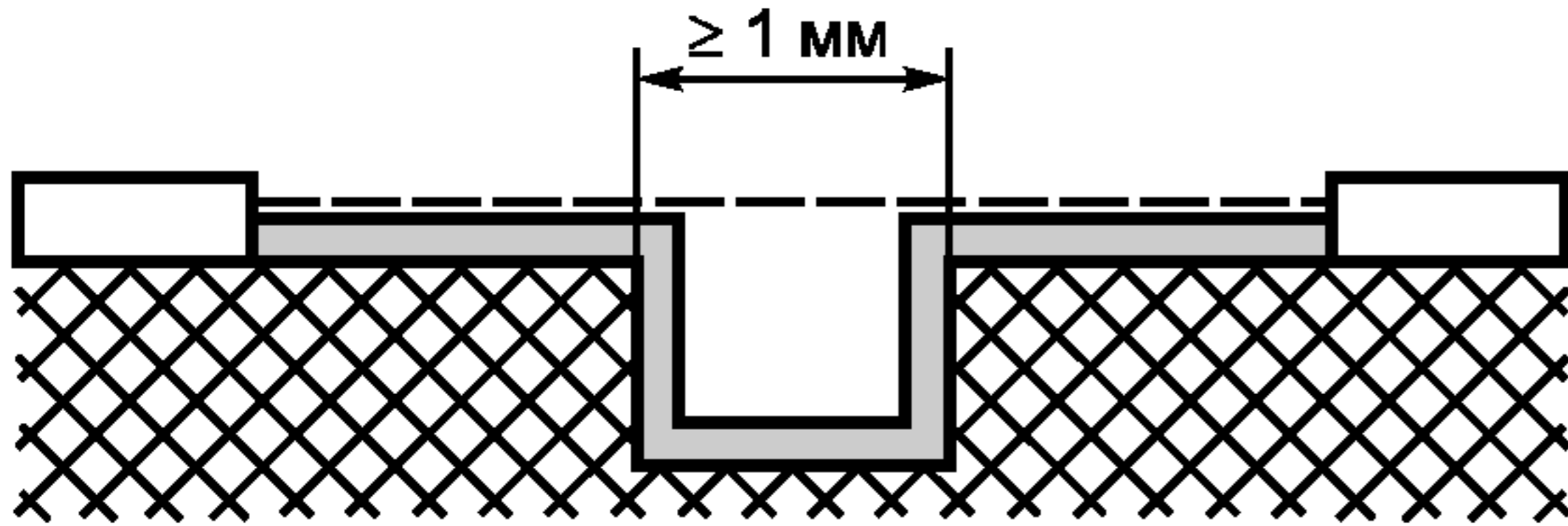
Правило: ПУТЬ УТЕЧКИ и ВОЗДУШНЫЙ ЗАЗОР измеряют непосредственно по поверхности

Рисунок 22 — ПУТЬ УТЕЧКИ и ВОЗДУШНЫЙ ЗАЗОР — Пример 1



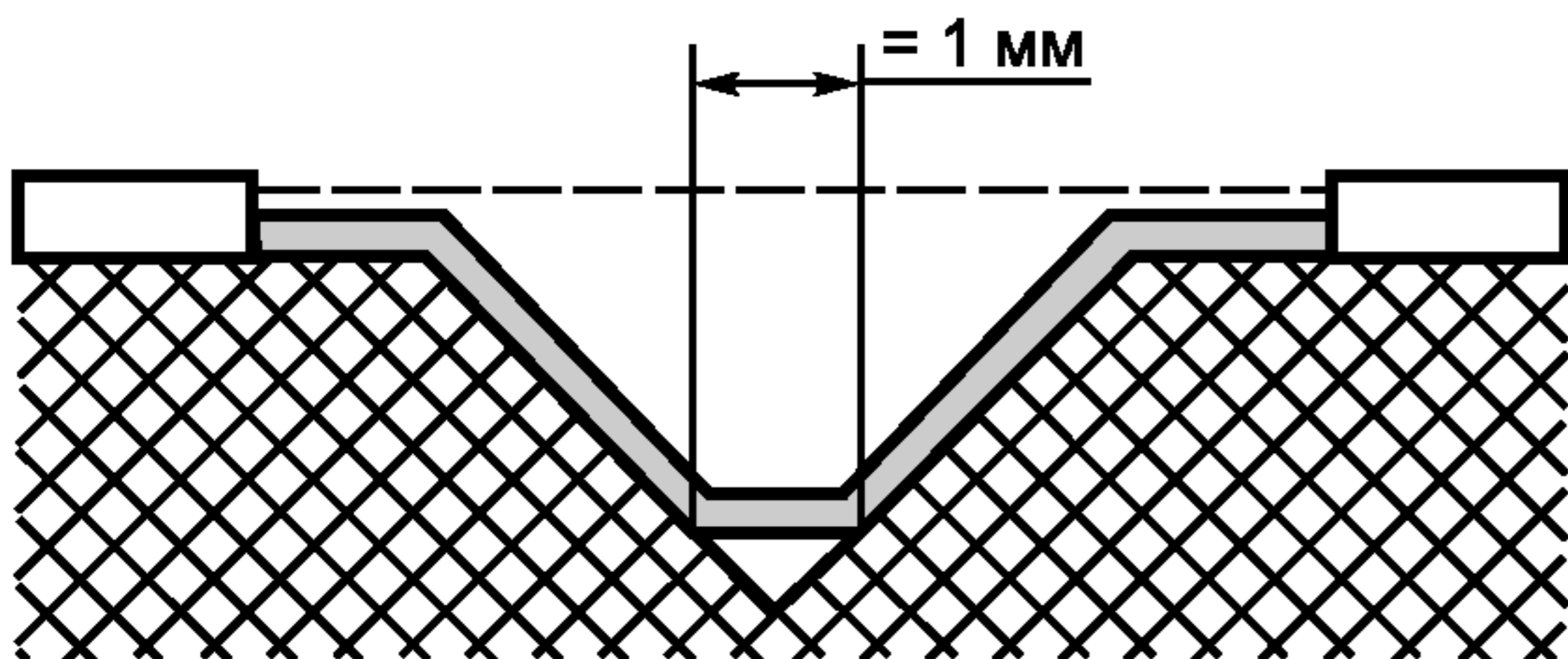
- Условие: Рассматриваемый путь проходит через углубление с параллельными или сходящимися стенками любой глубины и шириной менее 1 мм
- Правило: ПУТЬ УТЕЧКИ и ВОЗДУШНЫЙ ЗАЗОР измеряют непосредственно над углублением

Рисунок 23 — ПУТЬ УТЕЧКИ и ВОЗДУШНЫЙ ЗАЗОР — Пример 2



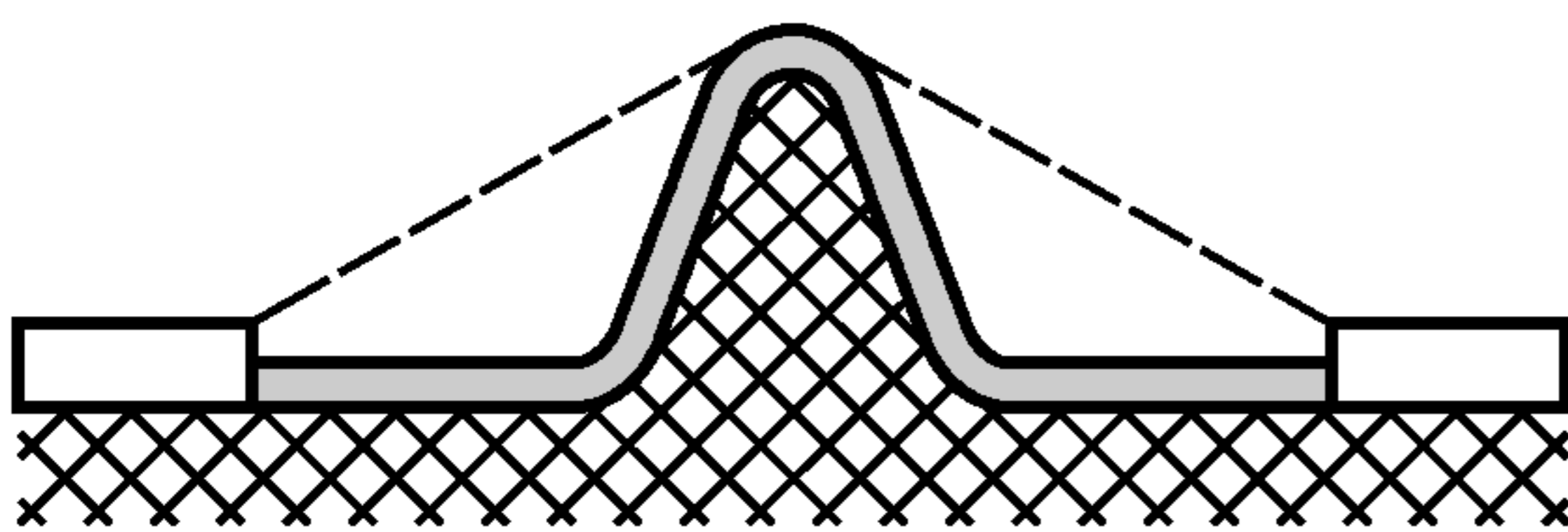
- Условие: Рассматриваемый путь проходит через углубление с параллельными стенками произвольной глубины более 1 мм
- Правило: ВОЗДУШНЫЙ ЗАЗОР измеряют по линии визирования, а ПУТЬ УТЕЧКИ – по контуру углубления

Рисунок 24 — ПУТЬ УТЕЧКИ и ВОЗДУШНЫЙ ЗАЗОР — Пример 3



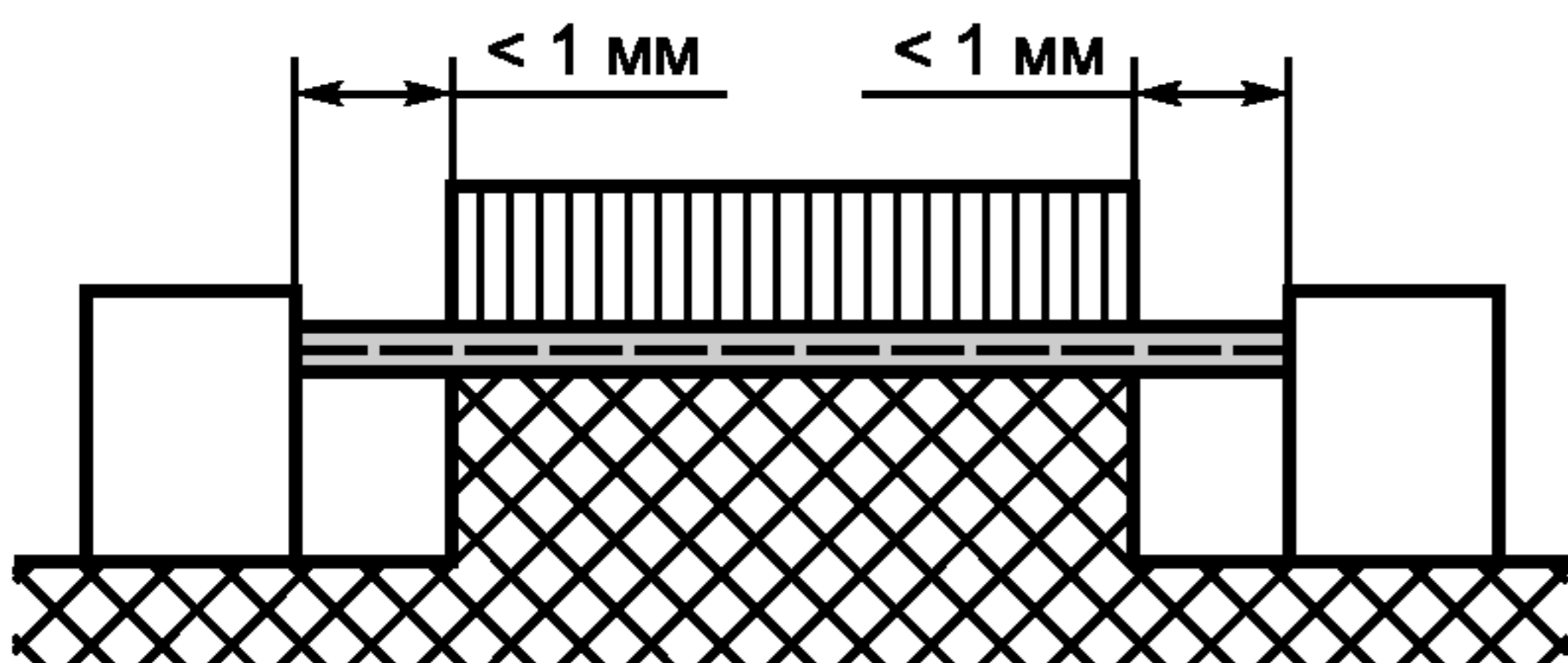
- Условие: Рассматриваемый путь проходит через V-образное углубление шириной более 1 мм и внутренним углом менее  $80^\circ$
- Правило: ВОЗДУШНЫЙ ЗАЗОР измеряют по линии визирования, а ПУТЬ УТЕЧКИ – по контуру углубления, но с замыканием дна углубления связью шириной 1 мм

Рисунок 25 — ПУТЬ УТЕЧКИ и ВОЗДУШНЫЙ ЗАЗОР — Пример 4



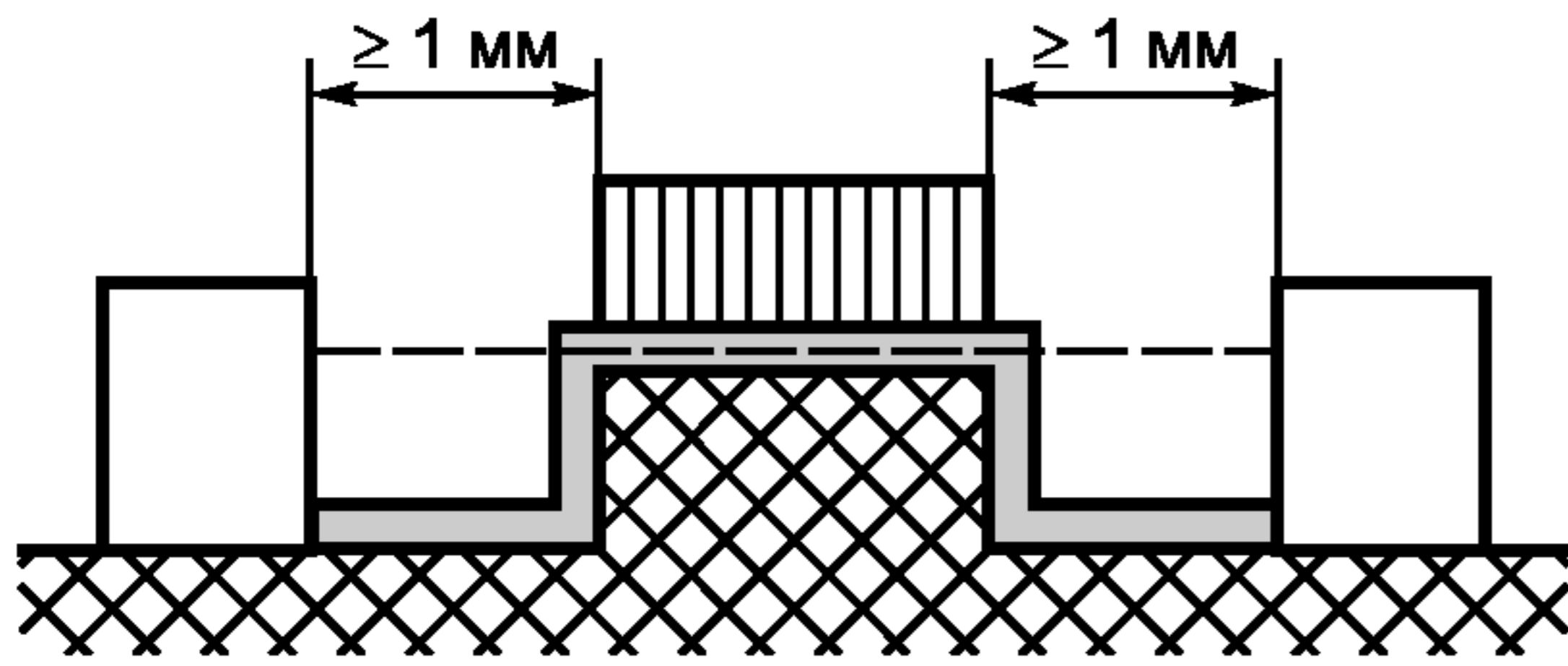
- Условие: Рассматриваемый путь проходит через выступ
- Правило: ВОЗДУШНЫЙ ЗАЗОР измеряют по кратчайшему расстоянию, проходящему через вершину выступа. ПУТЬ УТЕЧКИ измеряют по контуру выступа

Рисунок 26 — ПУТЬ УТЕЧКИ и ВОЗДУШНЫЙ ЗАЗОР — Пример 5



- Условие: Рассматриваемый путь проходит через неклеенное соединение (см. 8.9.3) с равными углублениями шириной менее 1 мм с каждой стороны
- Правило: ПУТЬ УТЕЧКИ и ВОЗДУШНЫЙ ЗАЗОР измеряют по линии визирования

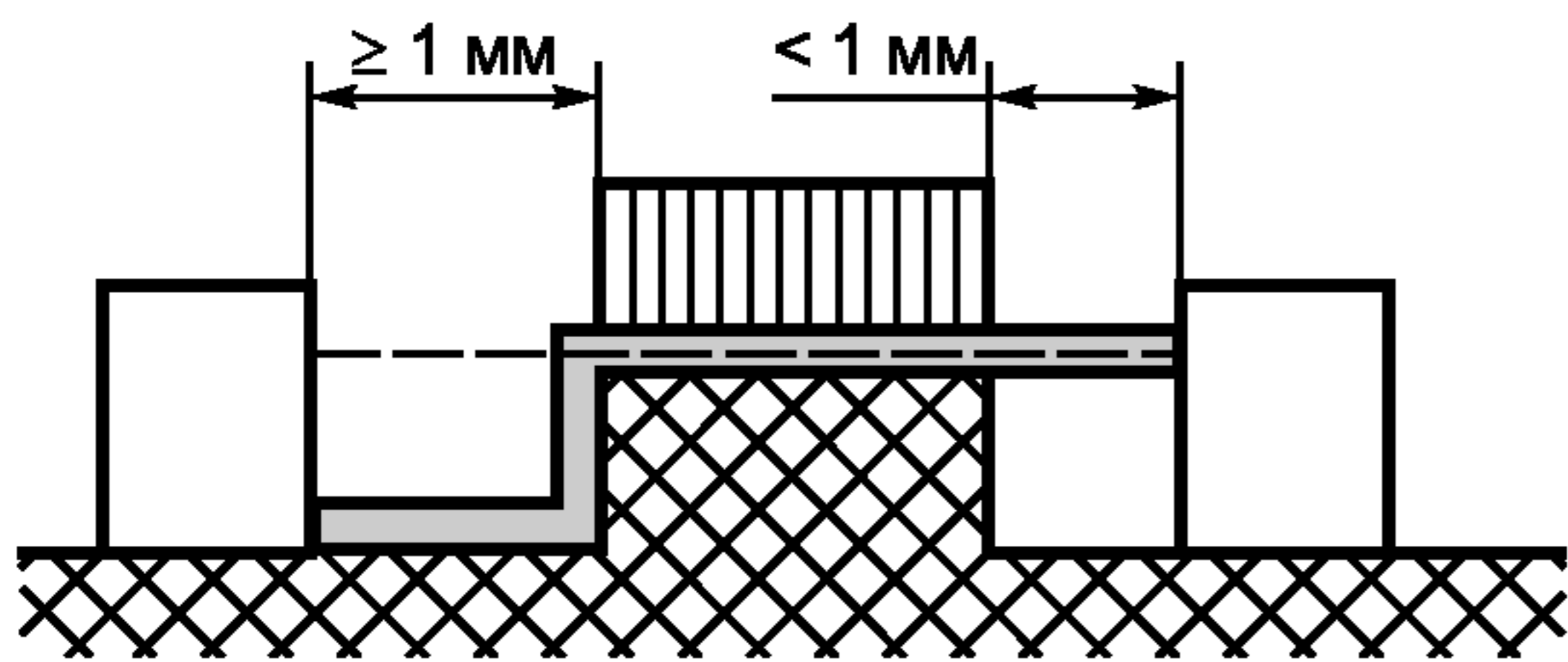
Рисунок 27 — ПУТЬ УТЕЧКИ и ВОЗДУШНЫЙ ЗАЗОР — Пример 6



Условие: Рассматриваемый путь проходит через неклеенное соединение (см. 8.9.3) с равными углублениями шириной более 1 мм с каждой стороны

Правило: ВОЗДУШНЫЙ ЗАЗОР измеряют по линии визирования. ПУТЬ УТЕЧКИ измеряют по контуру углубления

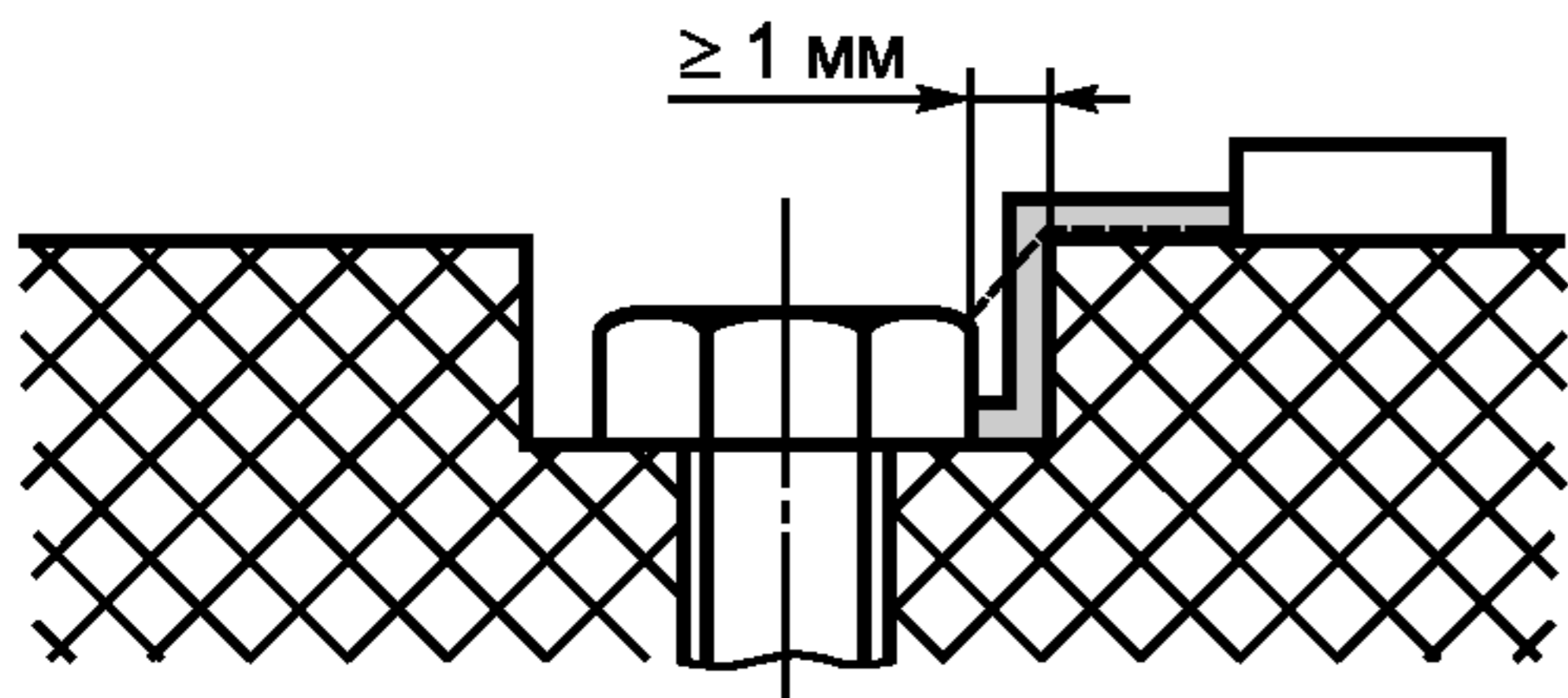
Рисунок 28 — ПУТЬ УТЕЧКИ и ВОЗДУШНЫЙ ЗАЗОР — Пример 7



Условие: Рассматриваемый путь проходит через неклеенное соединение (см. 8.9.3) с углублением на одной стороне шириной менее 1 мм и углублением на другой стороне шириной не менее 1 мм

Правило: ПУТЬ УТЕЧКИ и ВОЗДУШНЫЙ ЗАЗОР измеряют, как показано на рисунке

Рисунок 29 — ПУТЬ УТЕЧКИ и ВОЗДУШНЫЙ ЗАЗОР — Пример 8



Условие: Промежуток между головкой винта и стенкой углубления достаточно широк, чтобы его принимать во внимание

Правило: ВОЗДУШНЫЙ ЗАЗОР измеряют по кратчайшему расстоянию до любой точки до головки винта. ПУТЬ УТЕЧКИ измеряют по контуру углубления

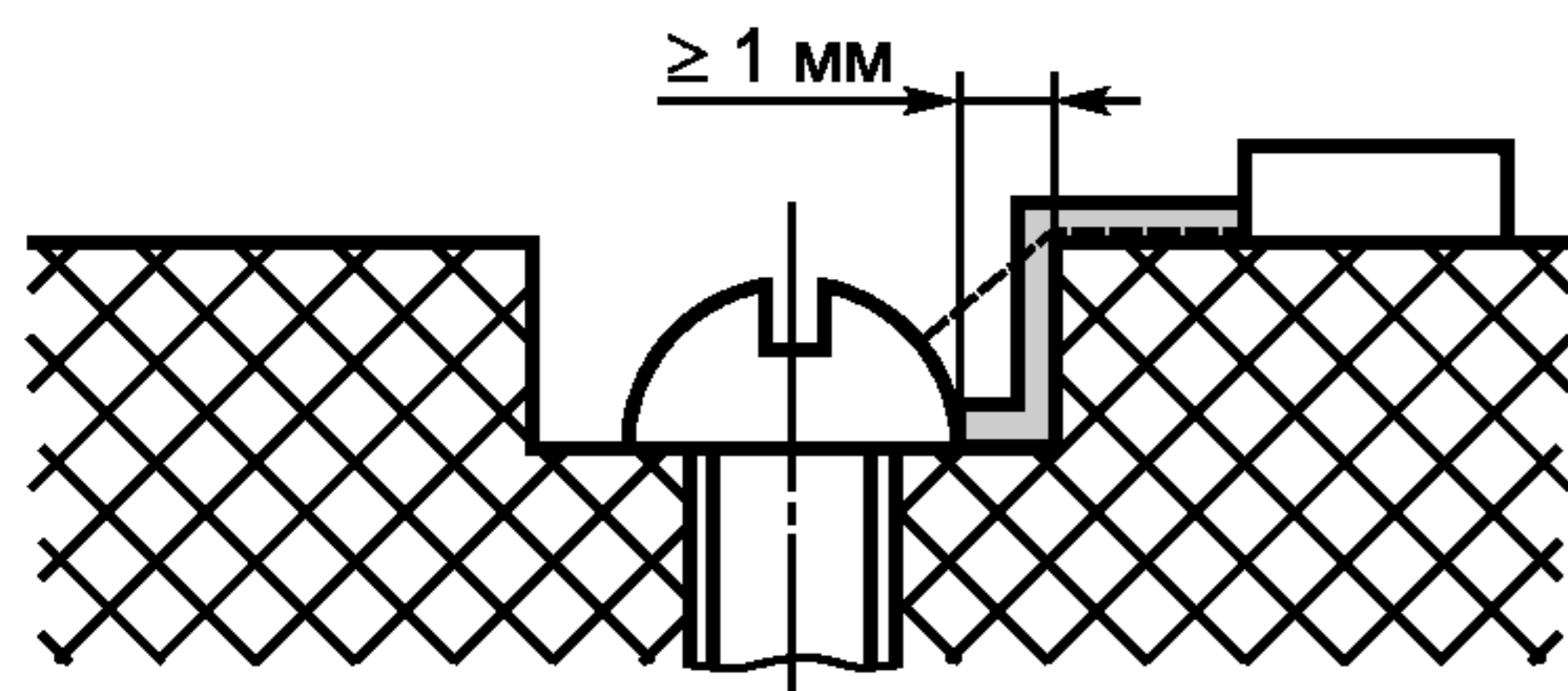
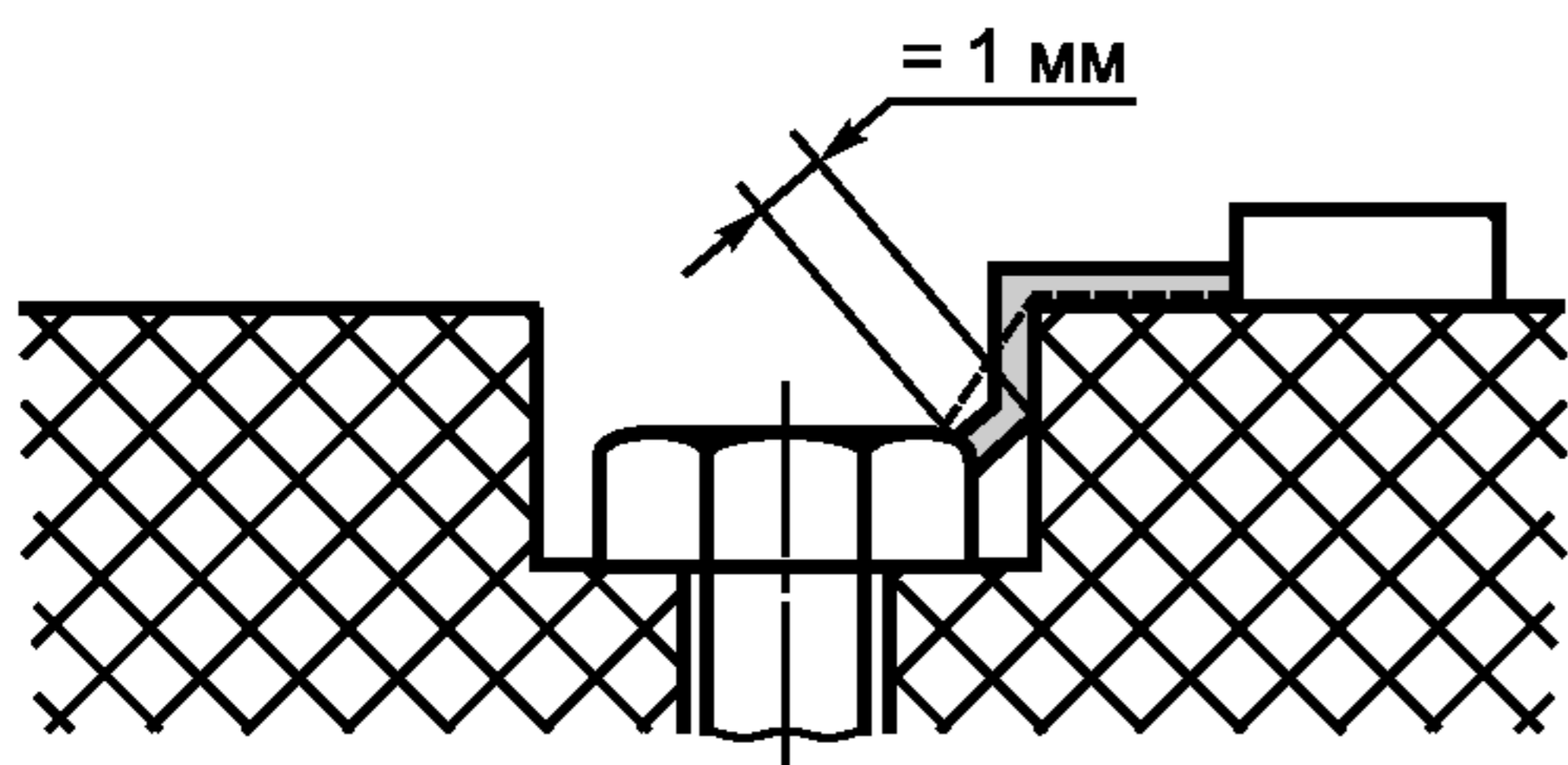


Рисунок 30 — ПУТЬ УТЕЧКИ и ВОЗДУШНЫЙ ЗАЗОР — Пример 9



Условие: Промежуток между головкой винта и стенкой углубления достаточно узок, чтобы его принимать во внимание

Правило: ПУТЬ УТЕЧКИ измеряют по кратчайшему расстоянию от головки винта до любой точки стенки углубления, расстояние до которой равно 1 мм. ВОЗДУШНЫЙ ЗАЗОР измеряют по кратчайшему расстоянию до любой точки головки винта

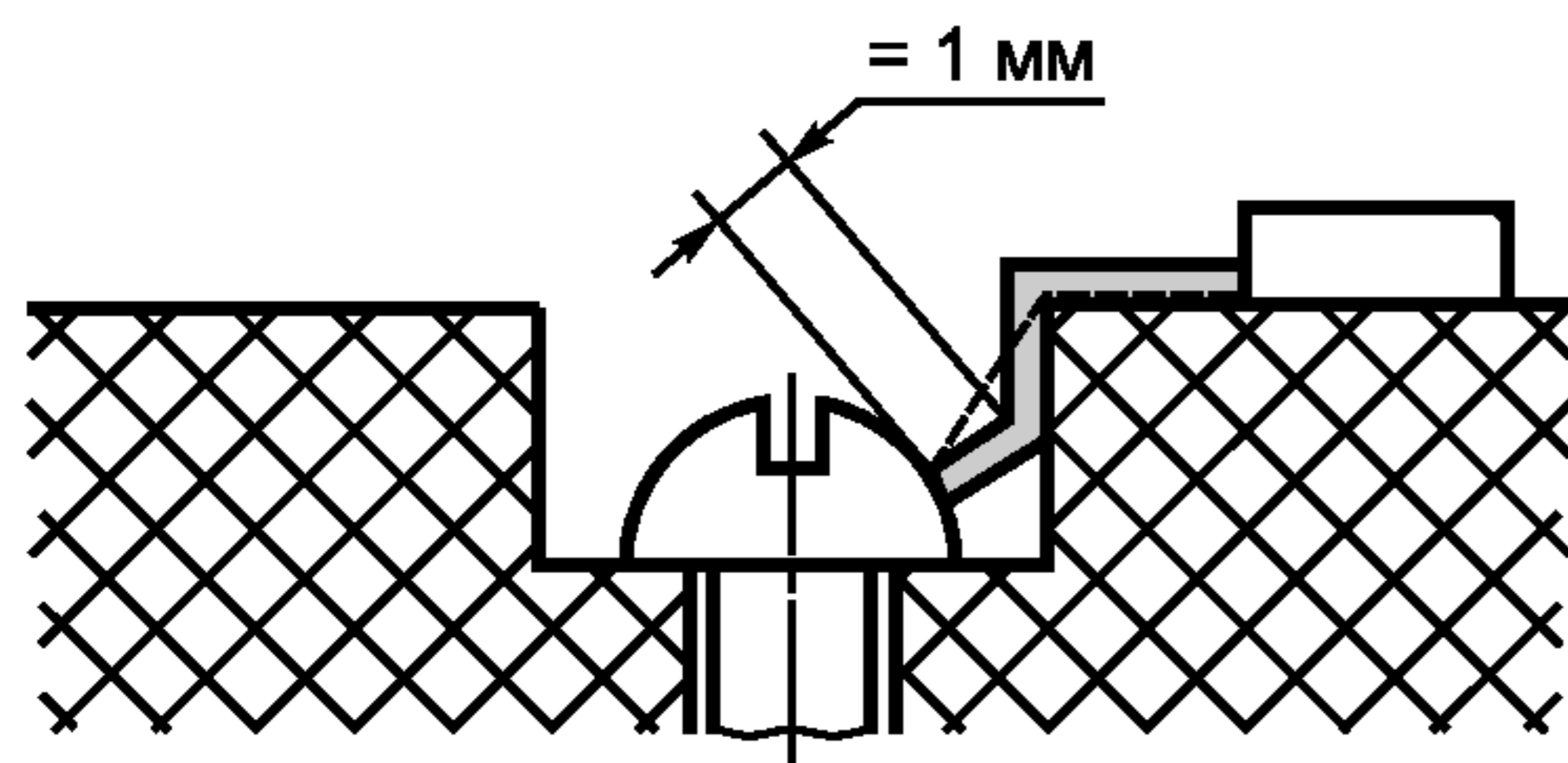


Рисунок 31 — ПУТЬ УТЕЧКИ и ВОЗДУШНЫЙ ЗАЗОР — Пример 10

## 8.10 Компоненты и проводные соединения

### 8.10.1 \* Закрепление компонентов

Компоненты МЕ ИЗДЕЛИЯ, непредусмотренные перемещения которых могут приводить к недопустимому РИСКУ, должны быть надежно закреплены для предотвращения подобных перемещений.

*Соответствие проверяют осмотром МЕ ИЗДЕЛИЯ и рассмотрением ФАЙЛА МЕНЕДЖМЕНТА РИСКА.*

### 8.10.2 \* Закрепление проводных соединений

Провода и разъемы МЕ ИЗДЕЛИЯ должны закрепляться или изолироваться так, чтобы их случайное отсоединение не приводило к возникновению ОПАСНОЙ СИТУАЦИИ. Они не должны считаться соответствующим образом закрепленными, если при обрыве в месте их соединения и перемещении относительно места крепления возможно касание цепей, приводящее к возникновению ОПАСНОЙ СИТУАЦИИ.

Обрыв одного средства механического крепления следует рассматривать как УСЛОВИЕ ЕДИНИЧНОГО НАРУШЕНИЯ.

Скрученный многожильный кабель не должен пропаиваться, если он зафиксирован какими-либо зажимными устройствами, некачественный контакт которых может приводить к возникновению ОПАСНОЙ СИТУАЦИИ.

*Соответствие проверяют осмотром МЕ ИЗДЕЛИЯ и рассмотрением ФАЙЛА МЕНЕДЖМЕНТА РИСКА.*

### 8.10.3 Соединения между различными частями МЕ ИЗДЕЛИЯ

Гибкие шнуры, отсоединяемые без использования ИНСТРУМЕНТА, которые используются для взаимного соединения различных частей МЕ ИЗДЕЛИЯ, должны быть оснащены такими соединительными устройствами, чтобы соответствие металлических ДОСТУПНЫХ ЧАСТЕЙ требованиям 8.4 не нарушалось из-за разъединения одного из средств соединения.

*Соответствие проверяют осмотром МЕ ИЗДЕЛИЯ и, при необходимости, его испытанием с использованием стандартного испытательного пальца согласно 5.9.2.1.*

### 8.10.4 \* РУЧНЫЕ и ножные органы управления, соединяемые шнурами (см. также 15.4.7)

#### 8.10.4.1 Ограничение рабочих напряжений

Соединяемые шнуром РУЧНЫЕ и ножные органы управления МЕ ИЗДЕЛИЯ и их соединительные шнуры должны содержать только провода и компоненты, работающие при напряжениях не более 42,4 В пикового значения переменного тока или 60 В постоянного тока в цепях, изолированных от СЕТЕВОЙ ЧАСТИ двумя СРЕДСТВАМИ ЗАЩИТЫ. Предельное значение для постоянного тока 60 В относится к току с размахом пульсации не более 10 %, в противном случае применяют 42,4 В пикового значения переменного тока.

*Соответствие проверяют осмотром МЕ ИЗДЕЛИЯ и, при необходимости, измерением напряжений.*

#### 8.10.4.2 Соединительные шнуры

Соединение и закрепление гибких шнуров ручных и ножных органов управления МЕ ИЗДЕЛИЯ на обоих концах должны отвечать требованиям, указанным в 8.11.3 для ШНУРОВ ПИТАНИЯ, если отсоединение проводов или короткое замыкание между ними может приводить к возникновению ОПАСНОЙ СИТУАЦИИ. Это требование также относится и к другим РУЧНЫМ частям, если нарушение или обрыв одного или нескольких соединений может приводить к возникновению ОПАСНОЙ СИТУАЦИИ.

*Соответствие проверяют проведением испытаний согласно 8.11.3.*

### 8.10.5 \* Механическая защита проводных соединений

а) Внутренние кабели и проводные соединения должны соответствующим образом защищаться от контакта с подвижной частью или от трения об острые углы и грани, если повреждение изоляции может приводить к возникновению ОПАСНОЙ СИТУАЦИИ.

б) МЕ ИЗДЕЛИЕ должно быть сконструировано таким образом, чтобы проводные соединения, шнуры или компоненты не могли повреждаться при сборке или при открытии или закрытии СМОТРОВЫХ КРЫШЕК, если такое повреждение может приводить к возникновению ОПАСНОЙ СИТУАЦИИ.

*Соответствие проверяют осмотром и, когда это целесообразно, испытанием вручную или обращением к ФАЙЛУ МЕНЕДЖМЕНТА РИСКА.*

### 8.10.6 Направляющие ролики для изолированных проводов

Направляющие ролики для изолированных проводов МЕ ИЗДЕЛИЯ должны быть сконструированы таким образом, чтобы подвижные изолированные провода при НОРМАЛЬНОЙ ЭКСПЛУАТАЦИИ не изгибались с радиусом, меньшим пятикратного значения внешнего диаметра провода.

*Соответствие проверяют осмотром и измерением соответствующих размеров.*

### 8.10.7 \* Изоляция внутренних проводных соединений

а) При необходимости применения изолирующей трубки на внутренних проводных соединениях в МЕ ИЗДЕЛИИ ее необходимо соответствующим образом закрепить. Для этого можно использовать трубку, которую можно удалить лишь путем обрыва или разрезания, или использовать трубку, закрепленную с обоих концов.

б) Внутри МЕ ИЗДЕЛИЯ оболочка гибкого шнура не должна использоваться в качестве СРЕДСТВА ЗАЩИТЫ, если она подвергается механическим или тепловым воздействиям, выходящим за пределы ее НОМИНАЛЬНЫХ характеристик.

с) Изолированные провода МЕ ИЗДЕЛИЯ, которые при НОРМАЛЬНОЙ ЭКСПЛУАТАЦИИ подвергаются действию температур, превышающих 70 °С, должны иметь изоляцию из термостойкого материала, если соответствие настоящему стандарту может нарушиться при ухудшении качества изоляции.

*Соответствие проверяют осмотром МЕ ИЗДЕЛИЯ и, при необходимости, специальными его испытаниями. Температуру определяют согласно 11.1.*

## 8.11 СЕТЕВЫЕ ЧАСТИ, компоненты и монтаж

### 8.11.1 Отделение от ПИТАЮЩЕЙ СЕТИ

а) \* МЕ ИЗДЕЛИЕ должно иметь средства для электрического отделения его цепей от всех полюсов ПИТАЮЩЕЙ СЕТИ одновременно.

МЕ ИЗДЕЛИЕ С ПОСТОЯННЫМ ПРИСОЕДИНЕНИЕМ к многофазной ПИТАЮЩЕЙ СЕТИ может оснащаться устройством, которое не будет прерывать нулевой провод при условии, что на месте монтажа в НОРМАЛЬНОМ СОСТОЯНИИ не ожидается, что напряжение на нулевом проводе будет превышать предельное значение, указанное в 8.4.2 с).

б) Устройства отделения либо должны быть частью МЕ ИЗДЕЛИЯ, либо, если они внешние, должны быть указаны в техническом описании (см. 7.9.3.1).

с) \* Выключатель ПИТАЮЩЕЙ СЕТИ, который используется для выполнения требований 8.11.1, перечисление а), должен соответствовать требованиям к ПУТЯМ УТЕЧКИ и ВОЗДУШНЫМ ЗАЗОРАМ, определенным в МЭК 61058-1 для СЕТЕВОГО ПЕРЕХОДНОГО НАПРЯЖЕНИЯ 4 кВ.

*Примечание* — В таблице 22 МЭК 61058-1:2000 приведены различные значения зазора между разомкнутыми контактами в зависимости от СЕТЕВОГО ПЕРЕХОДНОГО НАПРЯЖЕНИЯ, которое называется в этой таблице «номинальное импульсное выдерживаемое напряжение».

д) Выключатель ПИТАЮЩЕЙ СЕТИ не должен встраиваться в ШНУР ПИТАНИЯ или в любой другой внешний гибкий провод.

е) Направление движения приводных частей выключателей ПИТАЮЩЕЙ СЕТИ, которые удовлетворяют требованиям 8.11.1 а), должно отвечать требованиям МЭК 60447.

ф) В МЕ ИЗДЕЛИЯХ без ПОСТОЯННОГО ПРИСОЕДИНЕНИЯ К ПИТАЮЩЕЙ СЕТИ подходящее вилочное устройство, используемое для отделения МЕ ИЗДЕЛИЯ от ПИТАЮЩЕЙ СЕТИ, должно соответствовать требованиям 8.11.1 а). Может использоваться ПРИБОРНЫЙ СОЕДИНИТЕЛЬ или гибкий шнур с СЕТЕВОЙ ВИЛКОЙ.

г) Плавкий предохранитель или полупроводниковый прибор не должен использоваться как средство отделения.

h) \* МЕ ИЗДЕЛИЕ не должно иметь устройств, отключающих МЕ ИЗДЕЛИЕ от ПИТАЮЩЕЙ СЕТИ за счет короткого замыкания, в результате которого будут срабатывать устройства защиты от перегрузки.

и) \* Любые части внутри КОРПУСА МЕ ИЗДЕЛИЯ с напряжением в цепях более 42,4 В пикового значения для переменного тока или 60 В постоянного тока, которые не могут быть отсоединены от питания с помощью всегда доступного внешнего выключателя или вилочного устройства, должны быть защищены от прикосновения дополнительным кожухом даже после снятия КОРПУСА или же в случае пространственного разделения частей должны четко маркироваться как превышающие допустимые напряжения для частей, доступных для прикосновения.

При этом использование символа 10 ИСО 7000-0434 (см. таблицу D.1) недостаточно. Может использоваться предупреждающая надпись на внешней стороне МЕ ИЗДЕЛИЯ.

*Соответствие проверяют осмотром МЕ ИЗДЕЛИЯ.*

*Для части, которая не может отсоединяться от питания с помощью всегда доступного внешнего выключателя или вилочного устройства, соответствие этому требованию проверяют осмотром требуемого кожуха или предупреждающей надписи (при ее наличии) и, при необходимости, применением стандартного испытательного пальца (см. рисунок 6).*

**8.11.2\* МНОГОРОЗЕТОЧНЫЙ СЕТЕВОЙ СОЕДИНИТЕЛЬ**

МНОГОРОЗЕТОЧНЫЙ СЕТЕВОЙ СОЕДИНИТЕЛЬ, который является неотъемлемой частью МЕ ИЗДЕЛИЯ, должен соответствовать требованиям 16.2, перечисление d), второй абзац, и 16.9.2.1.

*Соответствие проверяют осмотром МЕ ИЗДЕЛИЯ.*

**8.11.3 ШНУРЫ ПИТАНИЯ****8.11.3.1 Применение**

К СЕТЕВОЙ ВИЛКЕ МЕ ИЗДЕЛИЯ не должно подсоединяться более одного ШНУРА ПИТАНИЯ.

*Соответствие проверяют осмотром.*

**8.11.3.2 Типы**

Любой ШНУР ПИТАНИЯ МЕ ИЗДЕЛИЯ должен быть не менее жестким, чем обычный гибкий шнур с резиновой оболочкой (МЭК 60245-1:2003, приложение А, обозначение 53) или обычный гибкий шнур с полихлорвиниловой оболочкой (МЭК 60227-1:1993, приложение А, обозначение 53).

ШНУР ПИТАНИЯ с поливинилхлоридной изоляцией не должен использоваться для МЕ ИЗДЕЛИЙ, имеющих внешние металлические части, температура которых выше 75 °С и которых при НОРМАЛЬНОЙ ЭКСПЛУАТАЦИИ может касаться шнур, за исключением случая, когда НОМИНАЛЬНЫЕ характеристики шнура позволяют использовать его при этой температуре. См. также таблицу 22.

*Соответствие проверяют осмотром и измерением.*

**8.11.3.3 Площадь поперечного сечения жил проводов ШНУРА ПИТАНИЯ**

НОМИНАЛЬНАЯ площадь поперечного сечения жил проводов любого ШНУРА ПИТАНИЯ МЕ ИЗДЕЛИЯ должна быть не меньше указанной в таблице 17.

*Соответствие проверяют осмотром МЕ ИЗДЕЛИЯ.*

Т а б л и ц а 17 — НОМИНАЛЬНЫЕ значения площади поперечного сечения жил проводов ШНУРА ПИТАНИЯ

НОМИНАЛЬНЫЙ ток $I$ МЕ ИЗДЕЛИЯ, А	НОМИНАЛЬНАЯ площадь поперечного сечения, мм <sup>2</sup> (для меди)
$I \leq 6$	0,75
$6 < I \leq 10$	1
$10 < I \leq 16$	1,5
$16 < I \leq 25$	2,5
$25 < I \leq 32$	4
$32 < I \leq 40$	6
$40 < I \leq 63$	10

**8.11.3.4\* ПРИБОРНЫЕ СОЕДИНИТЕЛИ**

ПРИБОРНЫЕ СОЕДИНИТЕЛИ, соответствующие требованиям МЭК 60320-1, считаются соответствующими требованиям 8.11.3.5 и 8.11.3.6.

*Соответствие проверяют рассмотрением документации на наличие указания, что ПРИБОРНЫЙ СОЕДИНИТЕЛЬ соответствует требованиям МЭК 60320-1.*

**8.11.3.5\* Закрепление шнура**

а) Провода ШНУРА ПИТАНИЯ должны быть свободны от натяжения и скручивания; изоляция проводов должна быть защищена от истирания в месте ввода в МЕ ИЗДЕЛИЕ или ПРИБОРНУЮ РОЗЕТКУ устройством закрепления шнура.

б) Если полное нарушение изоляции ШНУРА ПИТАНИЯ может приводить к превышению предельных значений, указанных в 8.4 для ДОСТУПНЫХ ЧАСТЕЙ, НЕЗАЗЕМЛЕННЫХ С ЦЕЛЬЮ ЗАЩИТЫ, то закрепление ШНУРА ПИТАНИЯ должно быть выполнено:

- из изоляционного материала или
- из металла, изолированного от проводящих ДОСТУПНЫХ ЧАСТЕЙ, НЕЗАЗЕМЛЕННЫХ С ЦЕЛЬЮ ЗАЩИТЫ, СРЕДСТВОМ ЗАЩИТЫ, или
- из металла, снабженного изолирующей прокладкой, которая должна быть зафиксирована на устройстве крепления шнура, за исключением случая, когда шнур имеет гибкую втулку, являющуюся



частью защиты шнура, указанной в 8.11.3.6, которая соответствует требованиям для одного СРЕДСТВА ЗАЩИТЫ.

с) Крепление ШНУРА ПИТАНИЯ должно быть сконструировано таким образом, чтобы шнур не зажимался винтом, который непосредственно касался бы изоляции шнура.

д) Винты, используемые для замены ШНУРА ПИТАНИЯ, не должны служить для крепления каких-либо компонентов, кроме устройства закрепления шнура.

е) Провода ШНУРА ПИТАНИЯ должны располагаться таким образом, чтобы при повреждении устройства крепления шнура ПРОВОД ЗАЩИТНОГО ЗАЗЕМЛЕНИЯ не подвергался натяжению, пока фазные провода соединены со своими зажимами.

ф) Закрепление шнура должно предотвращать проталкивание ШНУРА ПИТАНИЯ в МЕ ИЗДЕЛИЕ или в ПРИБОРНУЮ РОЗЕТКУ.

*Соответствие проверяют осмотром МЕ ИЗДЕЛИЯ и следующими испытаниями.*

*МЕ ИЗДЕЛИЕ, если оно предназначено для работы со ШНУРОМ ПИТАНИЯ, проверяют вместе со шнуром, поставляемым ИЗГОТОВИТЕЛЕМ.*

*Провода ШНУРА ПИТАНИЯ, если это возможно, отсоединяют от зажимов или от ПРИБОРНОЙ РОЗЕТКИ.*

*Шнур подвергают прилагаемому к оболочке натяжению 25 раз, с силой, значения которой приведены в таблице 18. Натяжение прикладывают в наиболее неблагоприятном направлении без рывков, каждый раз в течение 1 с. Сразу же после этого в течение 1 мин шнур подвергают действию вращающего момента, указанного в таблице 18.*

Т а б л и ц а 18 — Испытание устройств закрепления шнура

Масса ( $m$ ) МЕ ИЗДЕЛИЯ, кг	Сила натяжения, Н	Вращающий момент, Н·м
$m \leq 1$	30	0,1
$1 < m \leq 4$	60	0,25
$m > 4$	100	0,35

*Закрепление шнура, которое позволяет оболочке шнура перемещаться в продольном направлении более чем на 2 мм или концам проводов перемещаться на расстояние, превышающее 1 мм по отношению к их обычному положению при соединении, считают не прошедшим данное испытание.*

*Уменьшение ПУТЕЙ УТЕЧКИ и ВОЗДУШНЫХ ЗАЗОРОВ ниже значений, указанных в 8.9, считают отрицательным результатом данного испытания.*

*Проталкивают шнур в МЕ ИЗДЕЛИЕ или ПРИБОРНУЮ РОЗЕТКУ. Если шнур можно протолкнуть в МЕ ИЗДЕЛИЕ или ПРИБОРНУЮ РОЗЕТКУ до такой степени, что происходит повреждение шнура или внутренних частей, то считают результат данного испытания отрицательным.*

#### 8.11.3.6\* Устройства для защиты шнура

*ШНУРЫ ПИТАНИЯ, за исключением шнуров для СТАЦИОНАРНОГО МЕ ИЗДЕЛИЯ, должны быть защищены от чрезмерного изгиба вблизи входного отверстия изделия или ПРИБОРНОЙ РОЗЕТКИ посредством защитного устройства шнура из изоляционного материала или же посредством соответствующего выбора формы входного отверстия в МЕ ИЗДЕЛИИ.*

*Соответствие проверяют осмотром МЕ ИЗДЕЛИЯ и либо испытанием, описанным в МЭК 60335-1:2001, подпункт 25.14, либо с помощью следующего испытания. Устройство, которое выдерживает любое из указанных испытаний, считают соответствующим требованиям настоящего стандарта.*

*МЕ ИЗДЕЛИЕ, имеющее защитное устройство шнура или отверстие, размещают таким образом, чтобы ось этого защитного устройства в точке, где шнур отходит от него, составляла угол  $45^\circ$ , когда шнур не подвергается натяжению. После этого к свободному концу шнура подвешивают массу, равную  $10 D^2$  граммам, где  $D$  — диаметр круглого шнура, для плоских шнуров — минимальный размер ШНУРА ПИТАНИЯ, мм.*

*Если защитное устройство шнура выполнено из чувствительного к температуре материала, то испытание проводят при температуре  $(23 \pm 2)$  °С.*

*Плоские шнуры сгибают в плоскости наименьшего сопротивления.*

*Если радиус изгиба шнура сразу же после подвешивания массы в любом месте становится меньше  $1,5D$ , то защитное устройство шнура считают неудовлетворительным.*

#### **8.11.4 СЕТЕВОЕ ПРИСОЕДИНИТЕЛЬНОЕ УСТРОЙСТВО**

##### **8.11.4.1 \* Общие требования к СЕТЕВОМУ ПРИСОЕДИНИТЕЛЬНОМУ УСТРОЙСТВУ**

**МЕ ИЗДЕЛИЕ С ПОСТОЯННЫМ ПРИСОЕДИНЕНИЕМ К ПИТАЮЩЕЙ СЕТИ и МЕ ИЗДЕЛИЕ**, имеющее несъемный ШНУР ПИТАНИЯ, который может заменяться ОБСЛУЖИВАЮЩИМ ПЕРСОНАЛОМ, должны оснащаться СЕТЕВЫМИ ПРИСОЕДИНИТЕЛЬНЫМИ УСТРОЙСТВАМИ, которые гарантируют надежное соединение.

Для фиксации проводов недостаточно одних зажимов, за исключением случаев, когда имеются перегородки, обеспечивающие в случае обрыва любого провода значения ПУТЕЙ УТЕЧКИ и ВОЗДУШНЫХ ЗАЗОРОВ, являющихся СРЕДСТВАМИ ЗАЩИТЫ не менее указанных в 8.9. См. также 8.10.2.

Зажимы компонентов могут использоваться в качестве зажимов, предназначенных для подсоединения внешних проводов, если они соответствуют требованиям настоящего подпункта и маркированы согласно 7.3.7.

Винты и гайки, используемые для крепления внешних проводов, не должны использоваться для крепления любого другого компонента, за исключением внутренних проводов, если последние располагаются так, что при подсоединении проводов питания их смещение маловероятно.

*Соответствие проверяют осмотром МЕ ИЗДЕЛИЯ.*

##### **8.11.4.2 Размещение СЕТЕВЫХ ПРИСОЕДИНИТЕЛЬНЫХ УСТРОЙСТВ**

а) \* Для МЕ ИЗДЕЛИЙ со сменными гибкими шнурами, имеющих зажимы для подсоединения внешних шнуров или гибких ШНУРОВ ПИТАНИЯ, эти зажимы, а также ЗАЖИМЫ ЗАЩИТНОГО ЗАЗЕМЛЕНИЯ должны быть сгруппированы так, чтобы обеспечивалось удобство подсоединения.

*Соответствие проверяют осмотром.*

б) Для получения подробных сведений относительно присоединения ПРОВОДА ЗАЩИТНОГО ЗАЗЕМЛЕНИЯ см. 8.6.

в) Для получения подробных сведений относительно маркировки СЕТЕВЫХ ПРИСОЕДИНИТЕЛЬНЫХ УСТРОЙСТВ см. 7.3.

г) СЕТЕВЫЕ ПРИСОЕДИНИТЕЛЬНЫЕ УСТРОЙСТВА не должны быть доступными без использования ИНСТРУМЕНТА.

*Соответствие проверяют осмотром.*

д) СЕТЕВЫЕ ПРИСОЕДИНИТЕЛЬНЫЕ УСТРОЙСТВА должны располагаться или ограждаться таким образом, чтобы при высвобождении закрепленного многожильного скрученного провода вероятность короткого замыкания СРЕДСТВА ЗАЩИТЫ была мала.

*Соответствие проверяют осмотром и, при необходимости, с помощью следующего испытания.*

*Конец гибкого провода, имеющего НОМИНАЛЬНУЮ площадь поперечного сечения, указанную в таблице 17, освобождают от изоляции на длине 8 мм.*

*Один провод из жгута оставляют свободным, а остальные провода фиксируют с помощью зажима.*

*Освобожденный провод сгибают в каждом возможном направлении, не стягивая изолирующую оболочку и не делая острые изгибы вокруг перегородок.*

*Возникновение контакта между свободным проводом и любой другой частью, приводящее к короткому замыканию СРЕДСТВА ЗАЩИТЫ, будет свидетельствовать об отрицательном результате испытаний.*

##### **8.11.4.3 Закрепление сетевых зажимов**

Сетевые зажимы должны быть ЗАКРЕПЛЕННЫМИ таким образом, чтобы после затягивания или ослабления устройств крепления проводов внутренние проводные соединения не подвергались механическим напряжениям, а ПУТИ УТЕЧКИ и ВОЗДУШНЫЕ ЗАЗОРЫ не уменьшались ниже значений, указанных в 8.9.

*Соответствие проверяют осмотром МЕ ИЗДЕЛИЯ и измерением после 10-кратного закрепления/ослабления провода с максимальной площадью поперечного сечения.*

##### **8.11.4.4 \* Соединение с сетевыми зажимами**

Зажимы с устройствами фиксации для съемного сменного гибкого шнура не должны требовать специальной подготовки проводов для их правильного присоединения. Зажимы должны быть сконструированы и

располагаться так, чтобы провода не повреждались и не выскальзывали из мест их крепления в зажатом состоянии устройства фиксации. См. также 8.10.2.

*Соответствие проверяют осмотром зажимов и проводов после испытания согласно 8.11.3.4.*

#### 8.11.4.5 Доступность соединений

Пространство внутри МЕ ИЗДЕЛИЯ, предусмотренное для ЗАКРЕПЛЕННЫХ проводных соединений или съемного сменного ШНУРА ПИТАНИЯ, должно быть достаточным для легкого ввода, соединения и установки крышек (при их наличии) без повреждения проводов или их изоляции. Должна также иметься возможность проверки правильности соединения и размещения проводов до установки СМОТРОВОЙ КРЫШКИ. См. также 8.10.5.

*Соответствие проверяют осмотром МЕ ИЗДЕЛИЯ и испытанием при сборке изделия.*

#### 8.11.5 \* Сетевые плавкие предохранители и АВТОМАТИЧЕСКИЕ ВЫКЛЮЧАТЕЛИ МАКСИМАЛЬНОГО ТОКА

Плавкий предохранитель или АВТОМАТИЧЕСКИЙ ВЫКЛЮЧАТЕЛЬ МАКСИМАЛЬНОГО ТОКА должен быть установлен в каждом проводе питания МЕ ИЗДЕЛИЯ КЛАССА I и МЕ ИЗДЕЛИЯ КЛАССА II, имеющего соединение с рабочим заземлением согласно 8.6.9, и по крайней мере в одном проводе питания однофазного МЕ ИЗДЕЛИЯ КЛАССА II, за исключением:

- в МЕ ИЗДЕЛИИ С ПОСТОЯННЫМ ПРИСОЕДИНЕНИЕМ К ПИТАЮЩЕЙ СЕТИ нулевой провод не должен быть защищен плавким предохранителем или выключателем максимального тока;

- если исследование показывает наличие двух СРЕДСТВ ЗАЩИТЫ между всеми частями противоположной полярности в СЕТЕВОЙ ЧАСТИ, а также между всеми частями СЕТЕВОЙ ЧАСТИ и землей, то плавкие предохранители или АВТОМАТИЧЕСКИЕ ВЫКЛЮЧАТЕЛИ МАКСИМАЛЬНОГО ТОКА могут не устанавливаться. Эти требования к изоляции должны распространяться на все компоненты и в пределах любого компонента. Влияние короткого замыкания в других цепях должно приниматься в расчет при принятии решения об исключении плавких предохранителей или АВТОМАТИЧЕСКИХ ВЫКЛЮЧАТЕЛЕЙ МАКСИМАЛЬНОГО ТОКА.

В ПРОВОД ЗАЩИТНОГО ЗАЗЕМЛЕНИЯ не должен устанавливаться плавкий предохранитель или АВТОМАТИЧЕСКИЙ ВЫКЛЮЧАТЕЛЬ МАКСИМАЛЬНОГО ТОКА.

ЗАЩИТНЫЕ УСТРОЙСТВА должны иметь достаточную отключающую способность для прерывания максимальных токов при нарушениях (включая токи короткого замыкания).

*Примечание* — При использовании плавких предохранителей, соответствующих требованиям МЭК 60127<sup>1)</sup>, при ожидаемом токе короткого замыкания более 35 А или в 10 раз больше номинального тока плавкого предохранителя (в зависимости от того, какой ток больше) плавкие предохранители должны иметь высокую отключающую способность (1500 А).

Обоснование исключения плавких предохранителей или АВТОМАТИЧЕСКИХ ВЫКЛЮЧАТЕЛЕЙ МАКСИМАЛЬНОГО ТОКА должно быть включено в ФАЙЛ МЕНЕДЖМЕНТА РИСКА.

*Соответствие проверяют осмотром МЕ ИЗДЕЛИЯ и рассмотрением ФАЙЛА МЕНЕДЖМЕНТА РИСКА.*

#### 8.11.6 Внутренние провода в СЕТЕВОЙ ЧАСТИ

а) Площадь поперечного сечения проводов в СЕТЕВОЙ ЧАСТИ между СЕТЕВЫМ ПРИСОЕДИНИТЕЛЬНЫМ УСТРОЙСТВОМ и защитными устройствами должна быть не менее требуемой площади поперечного сечения жил в ШНУРЕ ПИТАНИЯ, как указано в 8.11.3.3.

*Соответствие проверяют осмотром.*

б) Площадь поперечного сечения других проводных соединений в СЕТЕВОЙ ЧАСТИ и размеры дорожек на печатных платах МЕ ИЗДЕЛИЯ должны быть достаточными для предотвращения возгорания в случае возможного возникновения аварийных токов.

*В случае необходимости соответствие этому требованию проверяют путем подсоединения МЕ ИЗДЕЛИЯ к предназначенной ПИТАЮЩЕЙ СЕТИ, от которой, как ожидается, в случае нарушения в СЕТЕВОЙ ЧАСТИ при самом неблагоприятном случае может протекать ток короткого замыкания. Следовательно, пробой одной изоляции СЕТЕВОЙ ЧАСТИ должен имитироваться так, чтобы ток был наименее благоприятным. Возникновение любой ОПАСНОЙ СИТУАЦИИ, перечисленной в 13.1.2, будет свидетельствовать об отрицательном результате этой проверки.*

<sup>1)</sup> Серия стандартов МЭК 60127.

## 9 \* Защита от МЕХАНИЧЕСКИХ ОПАСНОСТЕЙ, создаваемых МЕ ИЗДЕЛИЯМИ и МЕ СИСТЕМАМИ

### 9.1 МЕХАНИЧЕСКИЕ ОПАСНОСТИ, создаваемые МЕ ИЗДЕЛИЕМ

Для ознакомления с общими требованиями к конструкции и изготовлению МЕ ИЗДЕЛИЯ см. пункты 4 и 15.3.

В таблице 19 указаны подпункты, которые относятся к МЕХАНИЧЕСКИМ ОПАСНОСТЯМ.

Т а б л и ц а 19 — Виды МЕХАНИЧЕСКИХ ОПАСНОСТЕЙ, на которые распространяются требования данного пункта

Вид механической ОПАСНОСТИ	Соответствующий подпункт
Сдавливание	9.2, 9.4 и 9.8
Отсечение	9.2 и 9.8
Разрез или разрыв	9.2, 9.3 и 9.8
Запутывание	9.2
Захват	9.2
Прокалывание или укалывание	9.2, 9.3 и 9.8
Трение или сдирание	9.2 и 9.3
От выбрасываемых частей	9.5
Утечки жидкости под большим давлением	9.7
Падение	9.8
Неустойчивость	9.4
Удар	9.2 и 9.8
Перемещение и расположение ПАЦИЕНТА	9.2 и 9.4
Вибрация и шум	9.6

### 9.2 \* ОПАСНОСТИ, связанные с движущимися частями

#### 9.2.1 \* Общие положения

МЕ ИЗДЕЛИЕ с движущимися частями должно быть сконструировано таким образом, чтобы РИСКИ, связанные с этими движущимися частями, были уменьшены до допустимого уровня как при НОРМАЛЬНОЙ ЭКСПЛУАТАЦИИ, так и при разумно прогнозируемых отклонениях от НОРМАЛЬНОЙ ЭКСПЛУАТАЦИИ.

РИСК от контакта с движущимися частями должен быть уменьшен до допустимого уровня при помощи защитных средств с учетом легкости доступа, функций МЕ ИЗДЕЛИЯ, формы этих частей, энергии и скорости перемещения, пользы для ПАЦИЕНТА.

ОСТАТОЧНЫЙ РИСК, связанный с движущимися частями, считают допустимым, если для МЕ ИЗДЕЛИЯ необходимо наблюдение для выполнения предусмотренных функций. Если после принятия всех разумных защитных мер ОПАСНОСТИ сохраняются, то на МЕ ИЗДЕЛИЕ должны быть нанесены предупреждающие надписи или же они должны быть приведены в инструкции по эксплуатации.

П р и м е ч а н и е — Требования к частям, подвергающимся износу, см. в 15.2.

#### 9.2.2 ЗОНА ЗАХВАТА

##### 9.2.2.1 Общие положения

Когда это выполнимо, МЕ ИЗДЕЛИЕ, имеющее ЗОНУ ЗАХВАТА, должно соответствовать одному или нескольким нижеприведенным требованиям к:

- промежуткам, указанным в 9.2.2.2;
- безопасным расстояниям, указанным в 9.2.2.3;
- ОГРАЖДЕНИЯМ и защитным устройствам, указанным в 9.2.2.4;
- непрерывному воздействию, указанному в 9.2.2.5.


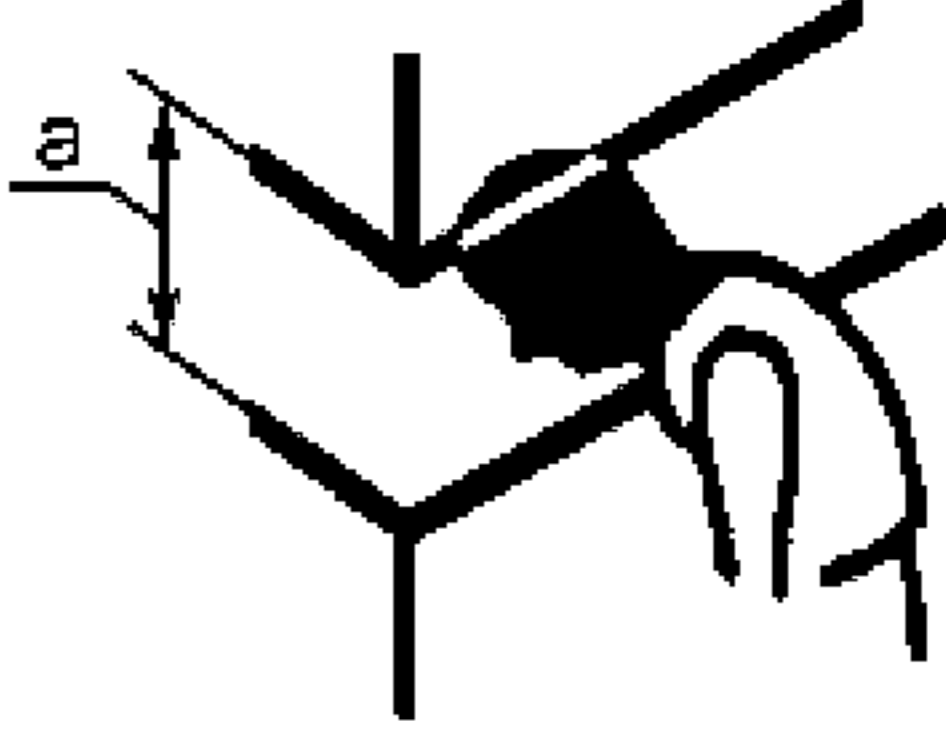
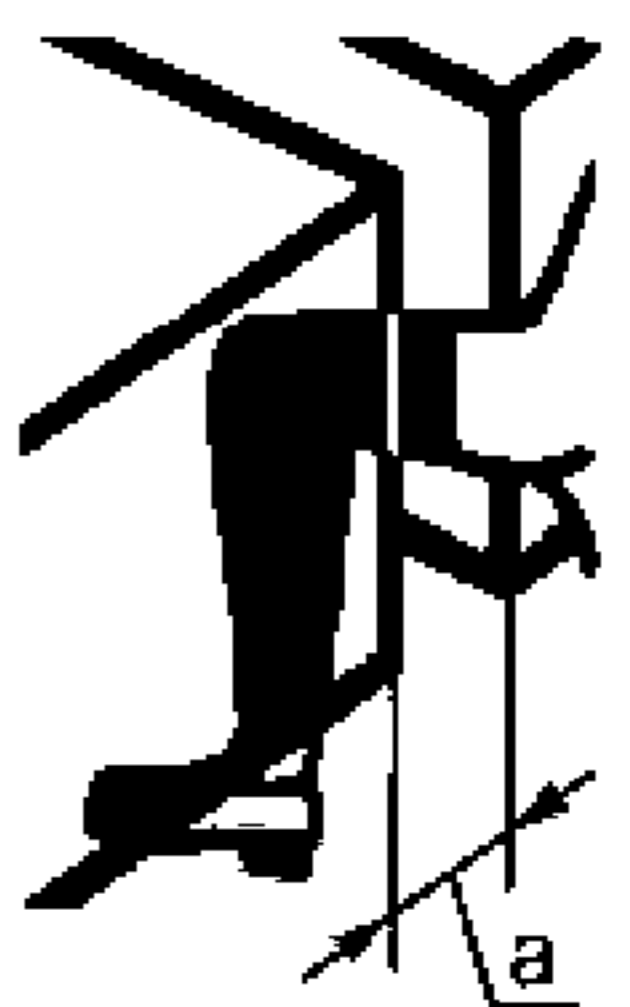

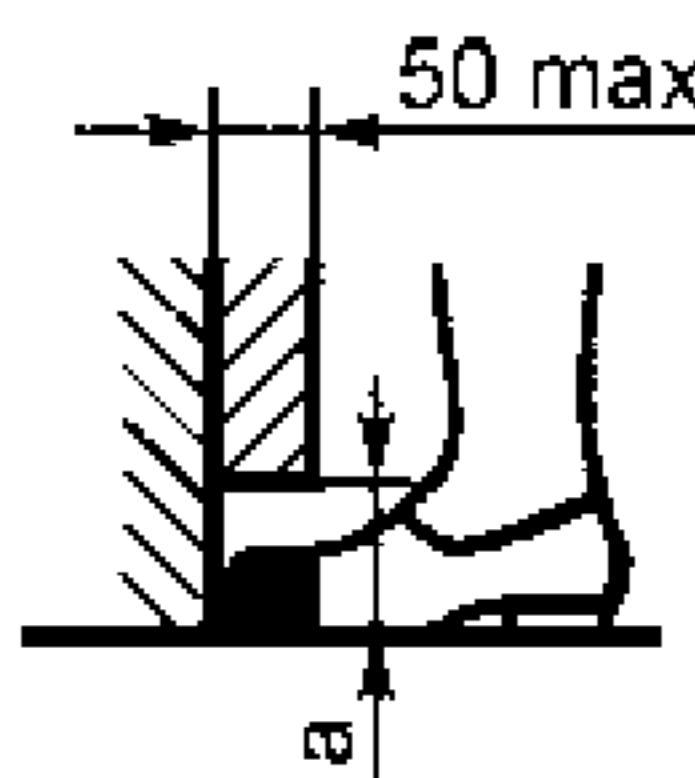
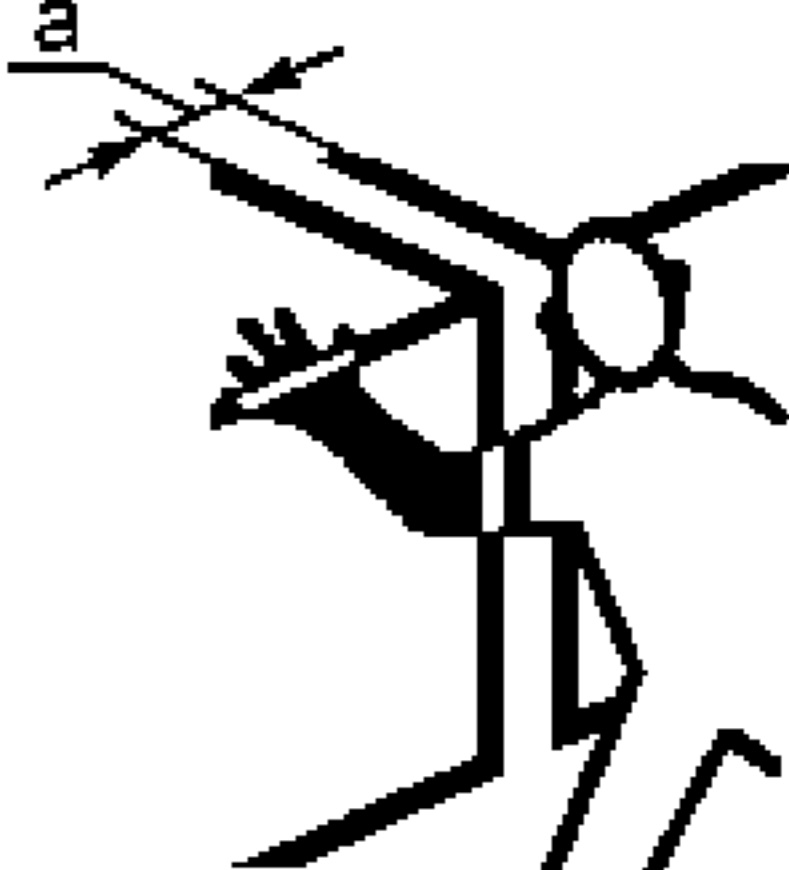
Если выполнение вышеупомянутых защитных мер противоречит ПРЕДУСМОТРЕННОМУ ПРИМЕНЕНИЮ МЕ ИЗДЕЛИЯ или МЕ СИСТЕМЫ, то управление соответствующим движением должно соответствовать требованиям 9.2.2.6.

9.2.2.2 Промежутки

ЗОНУ ЗАХВАТА считают не представляющей МЕХАНИЧЕСКОЙ ОПАСНОСТИ, если промежутки в ЗОНЕ ЗАХВАТА имеют размеры, указанные в таблице 20.

Примечание — В общем случае должны использоваться значения промежутков для взрослых, однако в случае устройств, предназначенных исключительно для детей, должны применяться значения промежутков, указанные для них.

Т а б л и ц а 20 — Допустимые значения промежутков<sup>a</sup>

Часть тела	Допустимый промежуток для взрослых <sup>a</sup> , мм	Допустимый промежуток для детей <sup>a</sup> , мм	Графическое обозначение
Корпус	> 500	> 500	
Голова	> 300 или < 120	> 300 или < 60	
Нога	> 180	> 180	
Стопа	> 120 или < 35	> 120 или < 25	
Пальцы ноги	> 50	> 50	
Рука	> 120	> 120	

Окончание таблицы 20

Часть тела	Допустимый промежуток для взрослых <sup>а</sup> , мм	Допустимый промежуток для детей <sup>а</sup> , мм	Графическое обозначение
Кисть, запястье, кулак	> 100	> 100	
Палец	> 25 или < 8	> 25 или < 4	
<sup>а</sup> Значения, приведенные в этой таблице, соответствуют ИСО 13852:1996.			

### 9.2.2.3 Безопасные расстояния

ЗОНУ ЗАХВАТА считают не представляющей МЕХАНИЧЕСКОЙ ОПАСНОСТИ, если расстояния, разделяющие ОПЕРАТОРА, ПАЦИЕНТА и других лиц от ЗОН ЗАХВАТА, превышают значения, указанные в ИСО 13852. Эти расстояния измеряют от ожидаемых позиций ОПЕРАТОРА, ПАЦИЕНТА и других лиц, находящихся вблизи МЕ ИЗДЕЛИЯ, как при НОРМАЛЬНОЙ ЭКСПЛУАТАЦИИ, так и при разумно прогнозируемых отклонениях от НОРМАЛЬНОЙ ЭКСПЛУАТАЦИИ.

### 9.2.2.4 \* ОГРАЖДЕНИЯ и защитные устройства

#### 9.2.2.4.1 Доступ к ЗОНАМ ЗАХВАТА

ЗОНУ ЗАХВАТА считают не представляющей МЕХАНИЧЕСКОЙ ОПАСНОСТИ, если ОГРАЖДЕНИЯ и защитные устройства:

- имеют прочную конструкцию;
- их трудно обойти или сделать неработающими;
- они не вносят дополнительный недопустимый РИСК.

*Соответствие проверяют с помощью применимых испытаний КОРПУСОВ согласно 15.3.*

#### 9.2.2.4.2 ЗАКРЕПЛЕННЫЕ ОГРАЖДЕНИЯ

ЗАКРЕПЛЕННЫЕ ОГРАЖДЕНИЯ должны прочно крепиться на месте с помощью систем, которые не могут быть демонтированы без использования ИНСТРУМЕНТА.

*Соответствие проверяют осмотром.*

#### 9.2.2.4.3 Подвижные ОГРАЖДЕНИЯ

Подвижные ОГРАЖДЕНИЯ, которые могут открываться без использования ИНСТРУМЕНТА, должны:

- оставаться прикрепленными к МЕ ИЗДЕЛИЮ при открытии ОГРАЖДЕНИЯ;
- быть связаны с устройством блокировки, предотвращающим начало перемещения частей, если ЗОНА ЗАХВАТА доступна, и останавливающим перемещение после открытия ОГРАЖДЕНИЯ;
- быть сконструированы таким образом, чтобы отсутствие или неисправность одного из их компонентов все равно предотвращали начало перемещения частей и останавливали его движущиеся части.

*Соответствие проверяют путем проведения применимых испытаний, осмотром МЕ ИЗДЕЛИЯ и рассмотрением ФАЙЛА МЕНЕДЖМЕНТА РИСКА.*

#### 9.2.2.4.4 Защитные устройства

Защитные устройства должны быть сконструированы и встроены в систему управления таким образом, чтобы:

- движущиеся части не могли начинать движение, если они находятся в пределах досягаемости людей;

- при движении ЗОНА ЗАХВАТА не может быть достигнута, в случае достижения ЗОНЫ ЗАХВАТА движение должно прекращаться. В последнем случае не должно быть никакой ОПАСНОСТИ или повреждения;

- если при УСЛОВИИ ЕДИНИЧНОГО НАРУШЕНИЯ защитного устройства может возникать недопустимый РИСК, то в МЕ ИЗДЕЛИИ должно быть предусмотрено одно или несколько устройств аварийной остановки (см. 9.2.4).

*Соответствие проверяют осмотром МЕ ИЗДЕЛИЯ и рассмотрением ФАЙЛА МЕНЕДЖМЕНТА РИСКА.*

#### 9.2.2.5 \* Непрерывное воздействие

В случае, когда нецелесообразно делать ЗОНУ ЗАХВАТА недоступной, ее считают не представляющей МЕХАНИЧЕСКОЙ ОПАСНОСТИ, если:

а) движение находится в поле зрения ОПЕРАТОРА;

*Соответствие проверяют осмотром.*

б) движение МЕ ИЗДЕЛИЯ или его частей возможно только при непрерывном воздействии ОПЕРАТОРОМ на органы управления до тех пор, пока ОПЕРАТОР не прекратит воздействие для предотвращения ВРЕДА;

*Примечание* — Движение с использованием ручного привода также считают соответствующим требованиям данного подпункта до тех пор, пока масса и скорость позволяют адекватно управлять положением частей без возникновения недопустимого РИСКА.

*Соответствие проверяют осмотром.*

с) предусмотрено одно или более устройств аварийной остановки при УСЛОВИИ ЕДИНИЧНОГО НАРУШЕНИЯ системы непрерывного воздействия, которое может вызывать недопустимый РИСК (см. 9.2.4).

*Соответствие проверяют осмотром МЕ ИЗДЕЛИЯ и рассмотрением ФАЙЛА МЕНЕДЖМЕНТА РИСКА.*

#### 9.2.2.6 \* Скорость движения (движений)

Скорость движения (движений), которая определяет положение частей МЕ ИЗДЕЛИЯ или ПАЦИЕНТА и может при контакте между ними приводить к возникновению ОПАСНОЙ СИТУАЦИИ, должна быть ограничена до такой степени, чтобы ОПЕРАТОР сохранял адекватное управление положением движущихся частей без появления недопустимого РИСКА.

Перемещение частей МЕ ИЗДЕЛИЯ (тормозной путь) после активации органа управления остановкой движения не должно приводить к недопустимому РИСКУ.

*Соответствие проверяют осмотром МЕ ИЗДЕЛИЯ и рассмотрением ФАЙЛА МЕНЕДЖМЕНТА РИСКА.*

### 9.2.3 \* Прочие ОПАСНОСТИ, связанные с движущимися частями

#### 9.2.3.1 Непреднамеренное движение

Органы управления должны так располагаться, углубляться или защищаться другими методами, чтобы их случайная активация, приводящая к недопустимому РИСКУ, не могла произойти, за исключением случая, когда эргономические соображения для определенного ПАЦИЕНТА требуют иного (например, для ПАЦИЕНТА с особыми потребностями).

*Соответствие проверяют осмотром.*

#### 9.2.3.2 Выход за пределы диапазона перемещений

РИСК из-за выхода частей МЕ ИЗДЕЛИЯ за пределы диапазона перемещений должен быть снижен до допустимого уровня. Должны быть предусмотрены конечные упоры или другие устройства остановки как последняя мера ограничения подобных перемещений в НОРМАЛЬНОМ СОСТОЯНИИ и при УСЛОВИИ ЕДИНИЧНОГО НАРУШЕНИЯ.

Указанные устройства должны иметь достаточную механическую прочность, чтобы выдерживать предназначенную нагрузку при НОРМАЛЬНОЙ ЭКСПЛУАТАЦИИ и при отклонениях от НОРМАЛЬНОЙ ЭКСПЛУАТАЦИИ, которые можно предвидеть в разумных пределах.

*Соответствие проверяют осмотром МЕ ИЗДЕЛИЯ, рассмотрением ФАЙЛА МЕНЕДЖМЕНТА РИСКА и характеристик используемых материалов, а также характеристик процесса их обработки.*

### 9.2.4 \* Устройства аварийной остановки

В случае, когда признано необходимым наличие одного или более устройств аварийной остановки, эти устройства должны соответствовать всем следующим требованиям:

а) устройство аварийной остановки должно снижать РИСК до допустимого уровня;

- b) реакция ОПЕРАТОРА для приведения в действие устройства аварийной остановки может быть основана на предотвращении ВРЕДА;
- c) орган включения устройства аварийной остановки должен быть легко доступен ОПЕРАТОРУ;
- d) устройство аварийной остановки не должно быть частью нормального функционирования МЕ ИЗДЕЛИЯ;
- e) срабатывание устройства аварийной остановки не должно приводить к возникновению последующей ОПАСНОСТИ, а также мешать завершению операции, необходимой для устранения первичной ОПАСНОСТИ;
- f) устройство аварийной остановки должно обеспечить размыкание соответствующей цепи с полной нагрузкой с учетом возможных токов заблокированных двигателей и т. п.;
- g) устройства остановки движений должны срабатывать в результате одного единственного воздействия;
- h) устройство аварийной остановки должно иметь орган приведения в действие, окрашенный в красный цвет для легкой идентификации и надежного различения от любого другого органа управления;
- i) орган для прерывания/активации механических движений должен маркироваться либо в непосредственной близости от него, либо на нем самом символом 18 МЭК 60417-5638 (DB:2002-10) (см. таблицу D.1), либо надписью «STOP» (ОСТАНОВКА).

*Примечание* — Если этим органом является выключатель питания, то соответствия требованиям к подобной маркировки не требуется;

j) устройство аварийной остановки после его активации должно поддерживать МЕ ИЗДЕЛИЕ в заблокированном состоянии до выполнения требуемой операции, отличающейся от той, которая была необходима для приведения в действие данного устройства;

k) должно быть доказано, что устройство аварийной остановки пригодно для данного конкретного применения.

*Соответствие проверяют осмотром МЕ ИЗДЕЛИЯ и рассмотрением ФАЙЛА МЕНЕДЖМЕНТА РИСКА.*

#### **9.2.5 \* Освобождение ПАЦИЕНТА от креплений**

На случай выхода из строя МЕ ИЗДЕЛИЯ или прерывания питания (см. 11.8), срабатывания защитных средств или аварийной остановки должны быть предусмотрены средства для быстрого и безопасного освобождения ПАЦИЕНТА. Особое внимание должно быть обращено на следующее:

- должно быть предотвращено неконтролируемое или непредусмотренное движение МЕ ИЗДЕЛИЯ, которое может приводить к недопустимому РИСКУ;

- должны быть предотвращены ситуации, при которых ПАЦИЕНТ может подвергаться недопустимому РИСКУ из-за близости движущихся частей МЕ ИЗДЕЛИЯ, блокирования нормальных путей выхода или других ОПАСНОСТЕЙ;

- должны быть в наличии средства уменьшения РИСКА до допустимого уровня, возникающего после удаления уравнивающих частей, когда другие части МЕ ИЗДЕЛИЯ могут двигаться опасным образом.

*Соответствие проверяют осмотром МЕ ИЗДЕЛИЯ и рассмотрением ФАЙЛА МЕНЕДЖМЕНТА РИСКА.*

#### **9.3 \* ОПАСНОСТИ, связанные с поверхностями, углами и кромками**

В МЕ ИЗДЕЛИИ не должно быть шероховатых поверхностей, острых углов и кромок или они должны быть закрыты, поскольку могут приводить к возникновению недопустимого РИСКА.

Особое внимание должно быть обращено на края фланцев или рам, а также на удаление заусенцев.

*Соответствие проверяют осмотром МЕ ИЗДЕЛИЯ и рассмотрением ФАЙЛА МЕНЕДЖМЕНТА РИСКА.*

#### **9.4 \* ОПАСНОСТИ, связанные с неустойчивостью**

##### **9.4.1 Общие положения**

МЕ ИЗДЕЛИЯ, за исключением ЗАКРЕПЛЕННЫХ и РУЧНЫХ, предназначенные для установки на горизонтальной поверхности, например на полу или на столе, не должны терять равновесия (опрокидываться) или начинать непредсказуемое движение до такой степени, что это может приводить к недопустимому РИСКУ для ПАЦИЕНТА, ОПЕРАТОРА или других лиц.

*Примечание* — Смысл термина «транспортирование» в данном подпункте состоит в перемещении МЕ ИЗДЕЛИЯ из одного помещения в другое при НОРМАЛЬНОЙ ЭКСПЛУАТАЦИИ.



*Соответствие проверяют испытаниями согласно 9.4.2 — 9.4.4 (включительно). Каждое испытание выполняют отдельно.*

#### **9.4.2 \* Неустойчивость — потеря равновесия**

##### **9.4.2.1 Неустойчивость в положении транспортирования**

МЕ ИЗДЕЛИЕ или его части не должны терять равновесия при их установке в любое положение транспортирования в процессе НОРМАЛЬНОЙ ЭКСПЛУАТАЦИИ на плоскости с углом наклона  $10^\circ$  относительно горизонтальной плоскости.

*Соответствие проверяют с помощью следующего испытания.*

*Перед испытанием МЕ ИЗДЕЛИЕ подготавливают в соответствии с ЭКСПЛУАТАЦИОННЫМИ ДОКУМЕНТАМИ (или, если это не указано в них, то в соответствии с 9.4.2.2). МЕ ИЗДЕЛИЕ или его части устанавливают на плоскость с углом наклона  $10^\circ$  относительно горизонтальной плоскости. Если МЕ ИЗДЕЛИЕ или его части теряют равновесие, то результат испытания считают отрицательным.*

##### **9.4.2.2 Неустойчивость в других положениях, исключая положение транспортирования**

МЕ ИЗДЕЛИЕ или его части не должны терять равновесия при их установке в любое положение при НОРМАЛЬНОЙ ЭКСПЛУАТАЦИИ (за исключением положений при транспортировании) на плоскости с углом наклона  $5^\circ$  относительно горизонтальной плоскости.

Если МЕ ИЗДЕЛИЕ или его части теряют равновесие при их установке в любом положении, за исключением любых положений при транспортировании, в процессе НОРМАЛЬНОЙ ЭКСПЛУАТАЦИИ на плоскости с углом наклона  $10^\circ$  относительно горизонтальной плоскости, то на него должна наноситься предупреждающая надпись о том, что транспортирование должно производиться только при условиях, указанных в инструкции по эксплуатации или в маркировке на МЕ ИЗДЕЛИИ, с указанием ОСТАТОЧНОГО РИСКА, если МЕ ИЗДЕЛИЕ или его части теряют равновесие.

*Примечание* — Для ознакомления с требованиями к предупреждающим надписям см. 7.9.2.2.

*Соответствие проверяют с помощью следующего испытания.*

*Перед проведением этого испытания МЕ ИЗДЕЛИЕ готовят следующим образом:*

*а) МЕ ИЗДЕЛИЕ комплектуют всеми требуемыми соединительными проводами ПАЦИЕНТА, ШНУРОМ ПИТАНИЯ и всеми межблочными соединительными шнурами. Устанавливают на нем съемные части, ПРИНАДЛЕЖНОСТИ и грузы, предусмотренные при НОРМАЛЬНОЙ ЭКСПЛУАТАЦИИ, в их наименее благоприятном сочетании;*

*б) МЕ ИЗДЕЛИЕ с ПРИБОРНОЙ ВИЛКОЙ комплектуют предусмотренным СЪЕМНЫМ ШНУРОМ ПИТАНИЯ;*

*в) соединительные провода ПАЦИЕНТА укладывают на наклонную плоскость в наименее благоприятном для устойчивости положении;*

*г) при наличии у МЕ ИЗДЕЛИЯ колес/роликов их временно фиксируют и при необходимости блокируют в наименее благоприятном положении;*

*д) дверцы, ящики, полки и т. п. устанавливают в наименее благоприятное положение и полностью нагружают или разгружают в зависимости от того, что наименее благоприятно, как это определено в ЭКСПЛУАТАЦИОННЫХ ДОКУМЕНТАХ при НОРМАЛЬНОЙ ЭКСПЛУАТАЦИИ;*

*е) МЕ ИЗДЕЛИЕ, имеющие контейнеры для жидкостей, проверяют с полностью или частично заполненными или пустыми контейнерами в зависимости от того, что наименее благоприятно;*

*ж) МЕ ИЗДЕЛИЕ не присоединяют к ПИТАЮЩЕЙ СЕТИ.*

*Поверхность для испытаний должна быть твердой и плоской (например, бетонный пол, покрытый напольным виниловым материалом толщиной 2 — 4 мм).*

*МЕ ИЗДЕЛИЕ или его части устанавливают на плоскость с углом наклона  $10^\circ$  к горизонтальной плоскости или, при наличии предупреждающей надписи, проверяют содержание этой надписи, а МЕ ИЗДЕЛИЕ или его части устанавливают на плоскость с углом наклона  $5^\circ$  к горизонтальной плоскости. Если МЕ ИЗДЕЛИЕ или его части теряют равновесие, то результат испытаний считают отрицательным.*

##### **9.4.2.3 Неустойчивость при действии горизонтальных и вертикальных сил**

*а) МЕ ИЗДЕЛИЕ, имеющее массу 25 кг и более, за исключением ЗАКРЕПЛЕННЫХ МЕ ИЗДЕЛИЙ, и предназначенное для эксплуатации на полу, не должно терять равновесия при толкании, наклоне, опоре на него и т. д.*

*Поверхности МЕ ИЗДЕЛИЯ, при воздействии на которые (толкании, наклоне, опоре и т. д.) существует РИСК потери равновесия МЕ ИЗДЕЛИЕМ, должны маркироваться ЧЕТКО РАЗЛИЧИМЫМ предупреж-*

дением о наличии этого РИСКА, например, с помощью знака безопасности «5» согласно ИСО 7010-P017 (см. таблицу D.2).

*Соответствие проверяют осмотром и с помощью следующего испытания.*

*Перед испытанием МЕ ИЗДЕЛИЕ готовят согласно 9.4.2.2. МЕ ИЗДЕЛИЕ устанавливают на горизонтальную плоскость и прикладывают к нему усилие, равное 25 % его веса, но не более 220 Н в любом направлении, кроме направления, имеющего вертикальную составляющую. Если иное не указано в маркировке, то усилие прикладывают к любой точке МЕ ИЗДЕЛИЯ, но на высоте не более 1,5 м от уровня пола. МЕ ИЗДЕЛИЕ блокируют от проскальзывания на горизонтальной поверхности с помощью прикрепленного к полу препятствия высотой не более 20 мм. Если приложение испытательного усилия приводит к перемещению МЕ ИЗДЕЛИЯ в поперечном направлении, то следует увеличить высоту препятствия на такую минимальную величину, которая будет предотвращать поперечное перемещение.*

*Если МЕ ИЗДЕЛИЕ теряет равновесие, то результат испытаний считают отрицательным.*

б) МЕ ИЗДЕЛИЯ, за исключением ЗАКРЕПЛЕННЫХ МЕ ИЗДЕЛИЙ, предназначенные для эксплуатации на полу или на столе, не должны терять равновесия, если на них садятся или на них наступают, за исключением случая, когда на МЕ ИЗДЕЛИИ имеется ясное предупреждение о таком РИСКЕ, например, путем использования знаков безопасности согласно ИСО 7010-P018 или ИСО 7010-P019 (см. таблицу D.2, знаки безопасности 6 и 7).

*Примечание* — Требования, предъявляемые к опорным поверхностям для ПАЦИЕНТА, см. в 9.8.3.

*Соответствие проверяют осмотром и с помощью следующего испытания.*

*Перед испытанием МЕ ИЗДЕЛИЕ готовят согласно 9.4.2.2. МЕ ИЗДЕЛИЕ устанавливают на горизонтальную плоскость и прикладывают направленное вниз усилие 800 Н в точке, где момент будет максимальным для каждой рабочей поверхности и высота этой точки от пола не превышает 1 м. Усилие не прикладывают к поверхностям, предназначенным для поддержки ПАЦИЕНТА, таким как сиденье или опора для ног с минимальными размерами 20×20 см. Потерю равновесия считают отрицательным результатом.*

#### 9.4.2.4 \* Колеса и ролики

##### 9.4.2.4.1 Общие положения

Использование для транспортирования ПЕРЕДВИЖНОГО МЕ ИЗДЕЛИЯ таких устройств, как, например, колеса и ролики, не должно приводить к недопустимому РИСКУ при его перемещении или парковке при НОРМАЛЬНОЙ ЭКСПЛУАТАЦИИ.

##### 9.4.2.4.2 Усилие перемещения

Усилие, необходимое для перемещения ПЕРЕДВИЖНОГО МЕ ИЗДЕЛИЯ по твердой и плоской горизонтальной поверхности, не должно превышать 200 Н, за исключением случая, когда инструкция по эксплуатации содержит указание о необходимости использования более одного человека.

*Соответствие проверяют установкой МЕ ИЗДЕЛИЯ на твердую ровную горизонтальную поверхность (например, на бетонный пол, покрытый напольным виниловым материалом толщиной 2—4 мм) и измерением усилия, необходимого для перемещения МЕ ИЗДЕЛИЯ со скоростью  $(0,4 \pm 0,1)$  м/с. Усилие прикладывают на высоте 1 м от пола или к самой высокой точке МЕ ИЗДЕЛИЯ, если его высота менее 1 м.*

##### 9.4.2.4.3 Перемещение через препятствие

ПЕРЕДВИЖНОЕ МЕ ИЗДЕЛИЕ массой более 45 кг должно преодолевать препятствие высотой 20 мм. Преодоление этого препятствия не должно приводить к недопустимому РИСКУ.

*Соответствие проверяют с помощью следующего испытания.*

*МЕ ИЗДЕЛИЕ устанавливают в положение транспортирования, указанное в ЭКСПЛУАТАЦИОННЫХ ДОКУМЕНТАХ, с каждой БЕЗОПАСНОЙ РАБОЧЕЙ НАГРУЗКОЙ на соответствующем месте. МЕ ИЗДЕЛИЕ перемещают, как при НОРМАЛЬНОЙ ЭКСПЛУАТАЦИИ, 10 раз через твердое вертикальное плоское препятствие прямоугольного сечения высотой 20 мм и шириной 80 мм, прикрепленное к полу. Все колеса и ролики должны наезжать на это препятствие со скоростью  $(0,4 \pm 0,1)$  м/с для ПЕРЕДВИЖНОГО МЕ ИЗДЕЛИЯ, перемещаемого вручную, а для ПЕРЕДВИЖНОГО МЕ ИЗДЕЛИЯ с механическим приводом от двигателя — с максимально допустимой скоростью.*

*Невозможность преодоления препятствия МЕ ИЗДЕЛИЕМ (например, из-за малого диаметра колеса) не допускается. Потерю равновесия или появление любого недопустимого РИСКА считают отрицательным результатом испытаний.*

*Недопустимый РИСК определяют осмотром МЕ ИЗДЕЛИЯ, его частей и рассмотрением ФАЙЛА МЕНЕДЖМЕНТА РИСКА.*

*Примечание* — Примеры повреждений, которые могут приводить к недопустимому РИСКУ, включают в себя уменьшение ПУТЕЙ УТЕЧКИ и ВОЗДУШНЫХ ЗАЗОРОВ ниже значений, указанных в 8.9, доступ к частям МЕ ИЗДЕЛИЯ, на которых превышены указанные в 8.4 предельные значения, или доступ к движущимся частям МЕ ИЗДЕЛИЯ, которые могут причинить ВРЕД.

Критериями оценки, которые могут оказаться полезными при определении того, будет ли это испытание приводить к недопустимому РИСКУ, являются:

- критерии, описанные в пунктах 9 и 11.6;
- испытание на электрическую прочность изоляции, указанное в 8.8.3, для оценки целостности ДОПОЛНИТЕЛЬНОЙ ИЗОЛЯЦИИ или УСИЛЕННОЙ ИЗОЛЯЦИИ;
- измерение ПУТЕЙ УТЕЧКИ или ВОЗДУШНЫХ ЗАЗОРОВ для сравнения их со значениями минимальных расстояний, указанных в 8.9. Небольшие дефекты, которые не могут отрицательно влиять на защиту от поражения электрическим током, или влажность обычно могут не приниматься в расчет.

#### **9.4.3 Неустойчивость от нежелательных поперечных перемещений (включая скольжение)**

##### **9.4.3.1 Неустойчивость при транспортировании**

а) Тормоза ПЕРЕДВИЖНОГО МЕ ИЗДЕЛИЯ с механическим приводом от двигателя должны быть сконструированы таким образом, чтобы они приводились в действие только путем непрерывного воздействия на орган управления.

*Соответствие проверяют осмотром.*

б) ПЕРЕДВИЖНОЕ МЕ ИЗДЕЛИЕ должно быть оснащено устройствами (например, устройством блокировки), предназначенными для предотвращения любых нежелательных перемещений МЕ ИЗДЕЛИЯ или его частей при транспортировании.

*Соответствие проверяют осмотром.*

в) Нежелательные поперечные перемещения ПЕРЕДВИЖНОГО МЕ ИЗДЕЛИЯ, предназначенного для эксплуатации на полу, не должны приводить к недопустимому РИСКУ.

*Соответствие проверяют с помощью следующего испытания.*

*Перед испытанием МЕ ИЗДЕЛИЕ готовят согласно 9.4.2.2. ПЕРЕДВИЖНОЕ МЕ ИЗДЕЛИЕ устанавливают в положение транспортирования (или в наименее благоприятное положение при НОРМАЛЬНОЙ ЭКСПЛУАТАЦИИ) с БЕЗОПАСНОЙ РАБОЧЕЙ НАГРУЗКОЙ на соответствующем месте и при приведенном в действие устройстве блокировки (например, тормозов) на твердую ровную поверхность с углом наклона 10° относительно горизонтальной плоскости.*

*При наличии роликов их устанавливают в наименее благоприятное положение. После начального упругого перемещения, изменения зазоров и разворота роликов любое дальнейшее перемещение ПЕРЕДВИЖНОГО МЕ ИЗДЕЛИЯ на расстояние, превышающее 50 мм (относительно наклонной плоскости), считают отрицательным результатом испытаний. РИСК, возникающий из-за любого начального перемещения, оценивают, принимая во внимание НОРМАЛЬНУЮ ЭКСПЛУАТАЦИЮ МЕ ИЗДЕЛИЯ.*

##### **9.4.3.2 Неустойчивость в других положениях, исключая положение транспортирования**

а) ПЕРЕДВИЖНОЕ МЕ ИЗДЕЛИЕ должно быть снабжено блокировками колес или системой тормозов, обеспечивающих предусмотренные режимы эксплуатации и достаточных для предотвращения непредусмотренного перемещения по поверхности с углом наклона 5° относительно горизонтальной плоскости.

*Соответствие проверяют с помощью следующего испытания.*

*Перед испытанием МЕ ИЗДЕЛИЕ готовят согласно 9.4.2.2. ПЕРЕДВИЖНОЕ МЕ ИЗДЕЛИЕ с БЕЗОПАСНОЙ РАБОЧЕЙ НАГРУЗКОЙ на соответствующем месте помещают на твердую плоскую поверхность с углом наклона 5° относительно горизонтальной плоскости с колесами в заблокированном или заторможенном состоянии. После начального упругого перемещения, изменения зазоров и разворота роликов любое дальнейшее перемещение МЕ ИЗДЕЛИЯ на расстояние, превышающее 50 мм (относительно наклонной плоскости), считают отрицательным результатом испытаний.*

*РИСК, возникающий из-за любого начального перемещения, оценивают, принимая во внимание НОРМАЛЬНУЮ ЭКСПЛУАТАЦИЮ МЕ ИЗДЕЛИЯ.*

б) Нежелательное поперечное перемещение ТРАНСПОРТИРУЕМОГО или СТАЦИОНАРНОГО МЕ ИЗДЕЛИЯ, предназначенного для эксплуатации на полу, не должно приводить к недопустимому РИСКУ.

*Соответствие проверяют с помощью следующего испытания.*

*МЕ ИЗДЕЛИЕ готовят согласно 9.4.2.2. МЕ ИЗДЕЛИЕ с БЕЗОПАСНОЙ РАБОЧЕЙ НАГРУЗКОЙ в соответствующем месте помещают на горизонтальную плоскость и включают устройство*

блокировки (например, тормоза). При наличии роликов их устанавливают в наименее благоприятное положение. Усилие, равное 25 % веса ИЗДЕЛИЯ, но не превышающее 220 Н, прикладывают в любом направлении, кроме направления, имеющего вертикальную составляющую, к самой высокой точке МЕ ИЗДЕЛИЯ, но не выше 1,5 м от уровня пола. После начального упругого перемещения, изменения зазоров и разворота роликов любое дальнейшее перемещение МЕ ИЗДЕЛИЯ на расстояние, превышающее 50 мм (относительно горизонтальной плоскости), считают отрицательным результатом испытаний.

*РИСК, возникающий из-за любого начального перемещения, оценивают, принимая во внимание НОРМАЛЬНУЮ ЭКСПЛУАТАЦИЮ МЕ ИЗДЕЛИЯ.*

#### **9.4.4 Ручки и другие устройства для ручной переноски**

а) МЕ ИЗДЕЛИЕ или его часть (за исключением ПЕРЕНОСНЫХ МЕ ИЗДЕЛИЙ), имеющее массу более 20 кг, которые необходимо поднимать при НОРМАЛЬНОЙ ЭКСПЛУАТАЦИИ или транспортировании, либо должны быть снабжены подходящими устройствами для ручной переноски (например, ручками, рымами и т. п.), либо в ЭКСПЛУАТАЦИОННЫХ ДОКУМЕНТАХ должны указываться места, за которые МЕ ИЗДЕЛИЕ может быть безопасно поднято, за исключением случая, когда способ ручной переноски очевиден и при этом не возникают ОПАСНОСТИ. Если в качестве средств подъема используют ручки, то они должны располагаться таким образом, чтобы МЕ ИЗДЕЛИЕ или его часть могли переносить двое или более человек.

*Соответствие проверяют взвешиванием (при необходимости) и осмотром МЕ ИЗДЕЛИЯ или его части или рассмотрением ЭКСПЛУАТАЦИОННЫХ ДОКУМЕНТОВ.*

б) МЕ ИЗДЕЛИЕ, определенное ИЗГОТОВИТЕЛЕМ как ПЕРЕНОСНОЕ и имеющее массу более 20 кг, должно иметь одну или более ручек для переноски, расположенных таким образом, чтобы обеспечить переноску МЕ ИЗДЕЛИЯ двумя или более лицами.

*Соответствие проверяют путем переноски МЕ ИЗДЕЛИЯ.*

с) Ручки или захваты ПЕРЕНОСНОГО МЕ ИЗДЕЛИЯ должны выдерживать нагрузку при следующих испытаниях.

*К ручкам и устройствам их крепления прикладывают усилие, в 4 раза большее веса МЕ ИЗДЕЛИЯ, в каждом направлении при НОРМАЛЬНОЙ ЭКСПЛУАТАЦИИ и транспортировании.*

*Если ПЕРЕНОСНОЕ МЕ ИЗДЕЛИЕ снабжено несколькими ручками, то усилие распределяют между этими ручками путем измерения распределения веса МЕ ИЗДЕЛИЯ между ручками (в процентах) в нормальном положении при переноске. Если ПЕРЕНОСНОЕ МЕ ИЗДЕЛИЕ снабжено несколькими ручками, но имеет такую конструкцию, что его можно переносить за одну ручку, то каждая ручка должна выдерживать полное усилие.*

*Усилие равномерно прикладывают к центральному участку ручки длиной 7 см, начиная с нулевого усилия, с постепенным его увеличением таким образом, чтобы полное испытательное усилие достигалось по истечении 5 — 10 с, и выдерживают в течение 1 мин.*

*Отламывание ручки от МЕ ИЗДЕЛИЯ, ее постоянная деформация, образование трещин или другие очевидные свидетельства ее повреждения считают отрицательным результатом испытаний.*

### **9.5 \* ОПАСНОСТЬ, создаваемая выбрасываемыми частями**

#### **9.5.1 Защитные средства**

В случае, когда выбрасываемые части могут создавать недопустимый РИСК, МЕ ИЗДЕЛИЕ должно быть обеспечено средствами защиты от такого РИСКА.

*Соответствие проверяют оценкой пригодности защитных средств и рассмотрением ФАЙЛА МЕНЕДЖМЕНТА РИСКА.*

#### **9.5.2 Электронно-лучевые трубки**

Любая электронно-лучевая трубка должна соответствовать требованиям МЭК 60065:2001 (пункт 18) или МЭК 61965.

*Соответствие проверяют ознакомлением с сертификатом соответствия или с помощью соответствующих испытаний согласно МЭК 60065:2001, пункт 18.*

### **9.6 Акустическая энергия (включая инфра- и ультразвук) и вибрации**

#### **9.6.1 \* Общие положения**

Конструкция МЕ ИЗДЕЛИЕ должна быть такой, чтобы воздействие акустической энергии и вибрации на организм человека не приводило к недопустимому РИСКУ.

*Соответствие проверяют рассмотрением ФАЙЛА МЕНЕДЖМЕНТА РИСКА (принимая во внимание слышимость звуковых сигналов опасности и чувствительность ПАЦИЕНТА), а также с помощью испытаний, указанных в 9.6.2 и 9.6.3.*

### **9.6.2 \* Акустическая энергия**

#### 9.6.2.1 Слышимая акустическая энергия

При НОРМАЛЬНОЙ ЭКСПЛУАТАЦИИ ПАЦИЕНТ, ОПЕРАТОР и другие лица не должны подвергаться воздействию акустической энергии от МЕ ИЗДЕЛИЯ, кроме звуковых предупреждающих сигналов, превышающей нижеуказанные уровни:

- 80 дБА — для совокупной экспозиции в течение 24 ч за период 24 ч; поправка 3 дБА должна быть добавлена к этому значению при половинном значении указанной экспозиции за период 24 ч (например, для экспозиции в течение 12 ч за период 24 ч уровень должен быть равным 83 дБА);

- 140 дБ — для уровня не скорректированного по шкале А звукового давления для импульсной или ударной акустической энергии (шума).

#### Примечания

1 Допускается интерполяция или экстраполяция данных о времени экспозиции, выполняемая по следующей формуле:

$$80 - 10 \cdot \log_{10} (h/24), \text{ в дБА,}$$

где  $h$  — совокупное время экспозиции за период 24 ч.

2 Поскольку ПАЦИЕНТЫ могут обладать более высокой чувствительностью к акустической энергии (шуму), может оказаться приемлемым более низкий уровень. Необходимо также учитывать слуховое восприятие звуковых предупреждающих сигналов. Всемирная организация здравоохранения рекомендовала принимать для детей максимальный уровень импульсной или ударной акустической энергии (шума) равным 120 дБ.

3 Если уровень по шкале А звукового давления будет превышать 80 дБ (А), то должны предприниматься меры защиты от шума.

*Соответствие проверяют измерением максимального по шкале А уровня звукового давления на минимальных расстояниях ПАЦИЕНТА, ОПЕРАТОРА и других лиц от источника акустической энергии (шума) при НОРМАЛЬНОЙ ЭКСПЛУАТАЦИИ и, при необходимости, вычислением уровня по шкале А звукового давления, создаваемого МЕ ИЗДЕЛИЕМ, в соответствии с ИСО 3746 и ИСО 9614-1 или МЭК 61672-1.*

*При этом должны быть созданы следующие условия:*

*а) МЕ ИЗДЕЛИЕ должно работать при ситуации, наименее благоприятной при НОРМАЛЬНОМ СОСТОЯНИИ;*

*б) любые защитные устройства, предусмотренные или указанные в ЭКСПЛУАТАЦИОННЫХ ДОКУМЕНТАХ, в процессе звуковых измерений должны находиться на своих местах;*

*с) измерители уровня звукового давления, используемые при измерениях, должны соответствовать МЭК 61672-1 и МЭК 61672-2;*

*д) испытательное помещение должно быть квазиревверберационным и иметь твердый отражающий пол. Расстояние между любой стенкой этого помещения или другим объектом и поверхностью МЕ ИЗДЕЛИЯ не должно быть менее 3 м.*

#### 9.6.2.2 Инфразвуковая и ультразвуковая энергия

Если применимо, ИЗГОТОВИТЕЛЬ должен рассматривать РИСКИ, связанные с воздействием инфразвука и ультразвука в ПРОЦЕССЕ МЕНЕДЖМЕНТА РИСКА.

*Соответствие проверяют рассмотрением ФАЙЛА МЕНЕДЖМЕНТА РИСКА.*

### **9.6.3 \* Вибрации, передаваемые на руки**

За исключением вибраций, требуемых при ПРЕДУСМОТРЕННОМ ПРИМЕНЕНИИ МЕ ИЗДЕЛИЯ, должны быть средства защиты ПАЦИЕНТА, ОПЕРАТОРА и других лиц, если при НОРМАЛЬНОЙ ЭКСПЛУАТАЦИИ скорректированное по частоте среднеквадратическое значение ускорения вибраций, передаваемых МЕ ИЗДЕЛИЕМ на руки, будет превышать нижеуказанные значения:

- 2,5 м/с<sup>2</sup> в течение совокупного времени 8 ч за период 24 ч;

- допустимые ускорения для различных промежутков времени должны быть обратно пропорциональны квадратному корню из времени (например, допустимое ускорение в течение 2 ч должно составлять 5 м/с<sup>2</sup>).

Примечание — Допускается интерполяция или экстраполяция допустимых значений ускорений по следующей формуле:  $2,5 \sqrt{8/t}$ , м/с<sup>2</sup>, где  $t$  — совокупное время экспозиции за период 24 ч.

*Соответствие проверяют с помощью измерений в местах контакта МЕ ИЗДЕЛИЯ с руками ПАЦИЕНТА, ОПЕРАТОРА или других лиц. Измерения выполняют в соответствии с ИСО 5349-1.*

## 9.7 \* Сосуды и части, находящиеся под пневматическим и гидравлическим давлением

### 9.7.1 Общие положения

Требования данного подпункта распространяются на находящиеся под давлением сосуды и части МЕ ИЗДЕЛИЯ, взрыв которых может приводить к недопустимому РИСКУ.

Части пневматической или гидравлической системы, которые используются в качестве опорной системы, кроме того, должны соответствовать требованиям 9.8.

### 9.7.2 Пневматические и гидравлические части

Пневматические и гидравлические части МЕ ИЗДЕЛИЯ или ПРИНАДЛЕЖНОСТЕЙ должны быть сконструированы таким образом, чтобы:

- сброс давления или вакуума не приводил к недопустимому РИСКУ;
- струя жидкости, вызываемая утечкой или неисправностью какого-либо компонента, не приводила к недопустимому РИСКУ;
- элементы МЕ ИЗДЕЛИЯ или ПРИНАДЛЕЖНОСТЕЙ, в особенности трубы и шланги, которые могут приводить к недопустимому РИСКУ, были защищены от вредных внешних воздействий;
- с резервуаров и аналогичных им сосудов (например, гидравлических или пневматических аккумуляторов), которые могут создавать недопустимый РИСК, автоматически снималось давление после отключения МЕ ИЗДЕЛИЯ от питания (например, путем отсоединения пневматического штепселя на соединителе, установленном на стене помещения). Если это невозможно, то должны быть предусмотрены средства изолирования (например, отключатели периферийных цепей) или местного снятия давления с резервуаров и аналогичных им сосудов с индикацией давления;
- все элементы, которые могут оставаться под давлением после изолирования МЕ ИЗДЕЛИЯ или ПРИНАДЛЕЖНОСТИ от питания и которые могут приводить к недопустимому РИСКУ, должны быть снабжены четко идентифицируемыми предохранительными устройствами и предупреждающими ярлыками, указывающими на необходимость снятия давления с этих элементов перед любой установкой параметров или техническим обслуживанием МЕ ИЗДЕЛИЯ или ПРИНАДЛЕЖНОСТЕЙ.

*Соответствие проверяют осмотром МЕ ИЗДЕЛИЯ и рассмотрением ФАЙЛА МЕНЕДЖМЕНТА РИСКА.*

### 9.7.3 Максимальное давление

За максимальное давление, которому может подвергаться часть МЕ ИЗДЕЛИЯ при НОРМАЛЬНОМ СОСТОЯНИИ и при УСЛОВИИ ЕДИНИЧНОГО НАРУШЕНИЯ, должно приниматься наибольшее из следующих значений давлений:

- a) НОМИНАЛЬНОЕ максимальное давление, создаваемое внешним источником;
- b) давление, устанавливаемое на предохранительном устройстве, входящем в состав системы;
- c) максимальное давление, которое может создавать источник давления, являющийся частью системы, за исключением случая, когда давление ограничено предохранительным устройством.

### 9.7.4 Номинальное значение давления в частях МЕ ИЗДЕЛИЯ

Максимальное давление, которому может подвергаться часть МЕ ИЗДЕЛИЯ в НОРМАЛЬНОМ СОСТОЯНИИ и при УСЛОВИИ ЕДИНИЧНОГО НАРУШЕНИЯ, не должно превышать для этой части МАКСИМАЛЬНО ДОПУСТИМОГО РАБОЧЕГО ДАВЛЕНИЯ, за исключением допускаемых значений для предохранительных устройств согласно 9.7.7.

*Соответствие проверяют рассмотрением данных о компонентах, предоставляемых ИЗГОТОВИТЕЛЕМ, осмотром МЕ ИЗДЕЛИЯ, рассмотрением ФАЙЛА МЕНЕДЖМЕНТА РИСКА и, при необходимости, с помощью функциональных испытаний.*

### 9.7.5 \* Сосуды под давлением

Сосуд под давлением должен выдерживать ГИДРАВЛИЧЕСКОЕ ИСПЫТАТЕЛЬНОЕ ДАВЛЕНИЕ при выполнении двух следующих условий:

- давление должно превышать 50 кПа;
- произведение давления и объема должно превышать 200 кПа·л.

*Соответствие проверяют с помощью следующих испытаний.*

*ГИДРАВЛИЧЕСКОЕ ИСПЫТАТЕЛЬНОЕ ДАВЛЕНИЕ равно МАКСИМАЛЬНО ДОПУСТИМОМУ РАБОЧЕМУ ДАВЛЕНИЮ, умноженному на коэффициент, определяемый по графику на рисунке 32.*

*Давление увеличивают постепенно до установленного испытательного значения и выдерживают в течение 1 мин. Образец, который подвергнется разрушению, постоянной (пластической) деформации или утечкам, считают не выдержавшим испытание. Утечку через прокладки в течение этого испытания не считают отрицательным результатом испытания, если она происходит при давлении*

выше 40 % установленного испытательного давления или при давлении выше **МАКСИМАЛЬНО ДОПУСТИМОГО РАБОЧЕГО ДАВЛЕНИЯ**, выбирают большее из этих двух давлений.

Никакая утечка не допускается в сосудах давления, предназначенных для хранения ядовитых, воспламеняющихся или иных опасных веществ. Для других сосудов под давлением никакая утечка не допускается, если она будет приводить к недопустимому РИСКУ (например, к образованию струи жидкости под большим давлением).

В случае, когда немаркированные сосуды под давлением и трубы не могут быть подвергнуты гидравлической проверке, их целостность проверяют с помощью других испытаний, например пневматических, проводимых с использованием подходящей среды при том же испытательном давлении, что и при гидравлическом испытании.

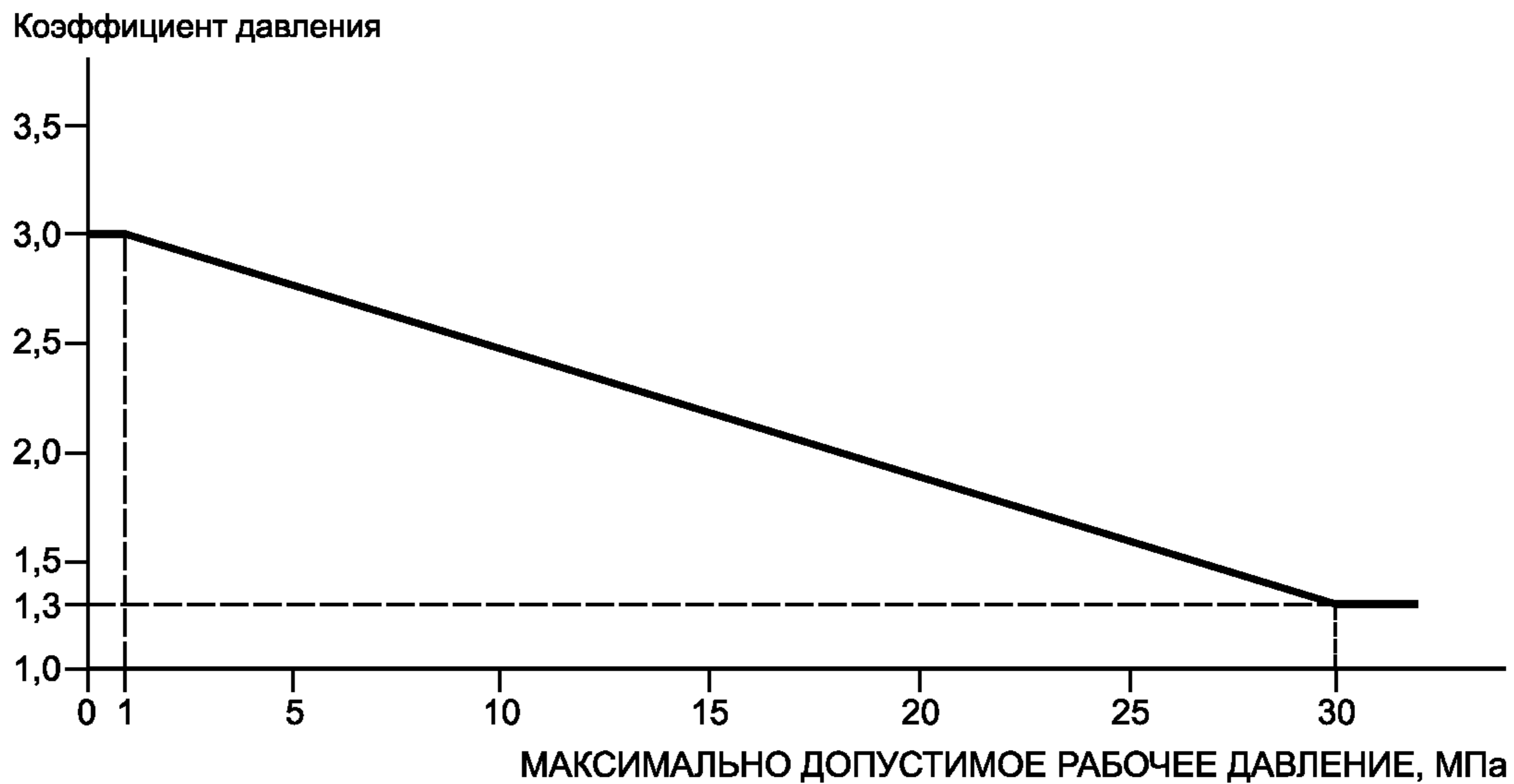


Рисунок 32 — Зависимость коэффициента ГИДРАВЛИЧЕСКОГО ИСПЫТАТЕЛЬНОГО ДАВЛЕНИЯ от МАКСИМАЛЬНО ДОПУСТИМОГО РАБОЧЕГО ДАВЛЕНИЯ (см. 9.7.5)

### 9.7.6 Регулятор давления

В МЕ ИЗДЕЛИИ, для которого согласно 9.7.7 требуется предохранительное устройство, любой регулятор давления должен выдерживать 100 000 циклов работы при **НОМИНАЛЬНОЙ** нагрузке и предотвращать превышение давления до уровня 90 %, устанавливаемого на предохранительном устройстве, в любом состоянии при **НОРМАЛЬНОЙ ЭКСПЛУАТАЦИИ**.

Соответствие проверяют рассмотрением данных о компонентах, предоставляемых **ИЗГОТОВИТЕЛЕМ**, осмотром **МЕ ИЗДЕЛИЯ**, рассмотрением **ФАЙЛА МЕНЕДЖМЕНТА РИСКА** и, при необходимости, с помощью функциональных испытаний.

### 9.7.7 Предохранительное устройство

МЕ ИЗДЕЛИЕ должно включать в себя предохранительное устройство (устройства) в тех случаях, когда **МАКСИМАЛЬНО ДОПУСТИМОЕ РАБОЧЕЕ ДАВЛЕНИЕ** может быть тем или иным способом превышено.

Предохранительное устройство должно соответствовать всем нижеперечисленным требованиям:

- присоединяться как можно ближе к сосудам под давлением или к частям системы, для защиты которых оно предназначено;
- устанавливаться таким образом, чтобы оно оставалось легко доступным для осмотра, технического обслуживания и замены;
- не допускать регулировки или отключения без помощи **ИНСТРУМЕНТА**;
- иметь такие размещение и направление выпускных отверстий, чтобы выделяющиеся вещества не направлялись на человека;
- иметь такие размещение и направление выпускных отверстий, чтобы выделяющиеся вещества не попадали на части **МЕ ИЗДЕЛИЯ**, что могло бы приводить к возникновению недопустимого РИСКА;

f) обладать достаточной пропускной способностью, гарантирующей, что давление не будет превышать **МАКСИМАЛЬНО ДОПУСТИМОГО РАБОЧЕГО ДАВЛЕНИЯ** в системе, к которой это устройство присоединено, более чем на 10 % в случае возникновения нарушения в системе регулирования давления питания;

g) не содержать перекрывающих клапанов между предохранительным устройством и частями, для защиты которых оно предназначено;

h) обеспечивать минимальное число рабочих циклов 100 000, за исключением разрывных мембран.

*Соответствие проверяют рассмотрением данных о компонентах, предоставляемых ИЗГОТОВИТЕЛЕМ, осмотром МЕ ИЗДЕЛИЯ, рассмотрением ФАЙЛА МЕНЕДЖМЕНТА РИСКА и, при необходимости, с помощью функциональных испытаний.*

#### 9.7.8 НОМИНАЛЬНОЕ максимальное давление питания

См. 7.2.18.

### 9.8 \* ОПАСНОСТИ, связанные с опорными системами

#### 9.8.1 Общие положения

В случаях, когда части МЕ ИЗДЕЛИЯ сконструированы для того, чтобы выдерживать нагрузки или приводить в действие силовые механизмы, и если механическая неисправность может приводить к возникновению недопустимого РИСКА, то должны выполняться следующие требования:

- конструкция опор, подвесных систем или системы приведения в действие должна быть разработана с использованием данных таблицы 21 и значения ПОЛНОЙ НАГРУЗКИ;

- средства присоединения ПРИНАДЛЕЖНОСТЕЙ должны быть сконструированы таким образом, чтобы исключать любую возможность неправильного присоединения, которое может приводить к недопустимому РИСКУ;

- АНАЛИЗ РИСКА опорных систем должен учитывать ОПАСНОСТИ, появляющиеся в результате статического, динамического или вибрационного воздействия, приложения давления, основных и иных перемещений, температуры, окружающих условий, производственных и эксплуатационных факторов;

- при АНАЛИЗЕ РИСКА должны рассматриваться все вероятные последствия неисправностей, такие как избыточная деформация, пластическая деформация, пластическое разрушение или хрупкий излом, неустойчивость (изгиб), коррозионное растрескивание, износ, ползучесть материала, истирание материала и остаточные напряжения, обусловленные производственными ПРОЦЕССАМИ, например механообработкой, сборкой, сваркой, термообработкой или нанесением покрытий;

- ЭКСПЛУАТАЦИОННЫЕ ДОКУМЕНТЫ должны содержать инструкцию по креплению механических конструкций к полу, стенам, потолку и т. д., требования к качеству материалов, используемых для соединений, а также перечень требуемых материалов. Кроме того, в них должны быть рекомендации по проверке качества поверхностей, к которым эти части будут крепиться.

#### 9.8.2 КОЭФФИЦИЕНТ БЕЗОПАСНОСТИ

Опорные системы должны сохранять целостность конструкций в течение всего ОЖИДАЕМОГО СРОКА СЛУЖБЫ МЕ ИЗДЕЛИЯ. КОЭФФИЦИЕНТЫ БЕЗОПАСНОСТИ должны быть не менее указанных в таблице 21, за исключением случая, когда альтернативный метод обеспечивает целостность конструкций в течение всего ОЖИДАЕМОГО СРОКА СЛУЖБЫ МЕ ИЗДЕЛИЯ или опора — это подставка для ног, требования к которой приведены в 9.8.3.2 а).

Т а б л и ц а 21 — Определение КОЭФФИЦИЕНТОВ БЕЗОПАСНОСТИ

Ситуация			Минимальный КОЭФФИЦИЕНТ БЕЗОПАСНОСТИ <sup>a</sup>	
№	часть системы	относительное удлинение при разрыве	A <sup>b</sup>	B <sup>c</sup>
1	Части опорной системы, не подверженные износу	5 % или более Металлический материал <sup>d</sup>	2,5	4
2	Части опорной системы, не подверженные износу	Менее 5 % Металлический материал <sup>d</sup>	4	6



Окончание таблицы 21

Ситуация			Минимальный КОЭФФИЦИЕНТ БЕЗОПАСНОСТИ <sup>a</sup>	
№	часть системы	относительное удлинение при разрыве	A <sup>b</sup>	B <sup>c</sup>
3	Части опорной системы, подверженные износу <sup>e</sup> и не имеющие МЕХАНИЧЕСКОГО ЗАЩИТНОГО УСТРОЙСТВА	5 % или более Металлический материал <sup>d</sup>	5	8
4	Части опорной системы, подверженные износу <sup>e</sup> и не имеющие МЕХАНИЧЕСКОГО ЗАЩИТНОГО УСТРОЙСТВА	Менее 5 % Металлический материал <sup>d</sup>	8	12
5	Части опорной системы, подверженные износу <sup>e</sup> и имеющие МЕХАНИЧЕСКОЕ ЗАЩИТНОЕ УСТРОЙСТВО (или основную систему из нескольких опорных систем)	5 % или более Металлический материал <sup>d</sup>	2,5	4
6	Части опорной системы, подверженные износу <sup>e</sup> и имеющие МЕХАНИЧЕСКОЕ ЗАЩИТНОЕ УСТРОЙСТВО (или основную систему из нескольких опорных систем)	Менее 5 % Металлический материал <sup>d</sup>	4	6
7	МЕХАНИЧЕСКОЕ ЗАЩИТНОЕ УСТРОЙСТВО (или вспомогательная система из нескольких опорных систем)	—	2,5	4
<p><sup>a</sup> КОЭФФИЦИЕНТ БЕЗОПАСНОСТИ предназначен для учета факторов, указанных в 15.3.7, т.е. воздействия окружающей среды, износа, коррозии, усталости или старения материалов.</p> <p><sup>b</sup> Случай А — ПРЕДЕЛ ПРОЧНОСТИ ПРИ РАСТЯЖЕНИИ материала, и все внешние силы определены количественно с достаточной точностью.</p> <p><sup>c</sup> Случай В — ПРЕДЕЛ ПРОЧНОСТИ ПРИ РАСТЯЖЕНИИ, и все внешние силы известны приблизительно и с недостаточной точностью, чтобы обоснованно определить КОЭФФИЦИЕНТ БЕЗОПАСНОСТИ для случая А.</p> <p><sup>d</sup> Для неметаллических материалов в частных стандартах могут быть указаны соответствующие значения КОЭФФИЦИЕНТА БЕЗОПАСНОСТИ (см. пояснения в приложении А, пункт 9.8).</p> <p><sup>e</sup> Компонентами, подверженными износу, являются цепи, кабели (жгуты), ремни, винты, пружины, ходовые винты, пневматические или гидравлические шланги, прокладки или кольца пневматических или гидравлических поршней.</p>				

Соответствие требованиям 9.8.1 и 9.8.2 проверяют осмотром МЕ ИЗДЕЛИЯ, рассмотрением ФАЙЛА МЕНЕДЖМЕНТА РИСКА и технических характеристик на используемые материалы и процесс их обработки.

Если результаты испытаний являются частью соответствующей информации, то испытание сводится к постепенному приложению к испытываемой опорной системе испытательной нагрузки, равной ПОЛНОЙ НАГРУЗКЕ, умноженной на требуемый КОЭФФИЦИЕНТ БЕЗОПАСНОСТИ. При этом испытываемая опорная система должна оставаться в положении равновесия в течение 1 мин испытаний или не приводить к возникновению недопустимого РИСКА.

#### Примечания

1 Может оказаться необходимым использование дополнительной опорной системы для поддержки испытываемой системы, но при этом не требуется столь высокий запас прочности; если, например, испытываемая

система требует КОЭФФИЦИЕНТА БЕЗОПАСНОСТИ, равного 8, то поддерживающая ее опорная система может иметь КОЭФФИЦИЕНТ БЕЗОПАСНОСТИ, равный 4. Использование дополнительной опоры должно поясняться в протоколе испытаний.

2 Период времени в 1 мин, возможно, должен быть увеличен при использовании материалов, которые могут обладать повышенной ползучестью, такие как пластмассы или другие неметаллические материалы.

### **9.8.3 \* Прочность опорных или подвесных систем ПАЦИЕНТА или ОПЕРАТОРА**

#### **9.8.3.1 Общие положения**

Части МЕ ИЗДЕЛИЯ, служащие для поддержки или иммобилизации ПАЦИЕНТА, должны быть сконструированы и изготовлены таким образом, чтобы минимизировать РИСК получения физических повреждений и случайного ослабления элементов фиксации.

БЕЗОПАСНАЯ РАБОЧАЯ НАГРУЗКА для МЕ ИЗДЕЛИЯ или его частей, служащих для опоры или подвешивания ПАЦИЕНТОВ или ОПЕРАТОРОВ, должна быть равна сумме массы ПАЦИЕНТОВ или массы ОПЕРАТОРОВ плюс массы ПРИНАДЛЕЖНОСТЕЙ, которые согласно указаниям ИЗГОТОВИТЕЛЯ должны опираться или подвешиваться на МЕ ИЗДЕЛИЕ или его части.

Если иное не оговорено ИЗГОТОВИТЕЛЕМ, то опорные и подвесные части для взрослых ПАЦИЕНТОВ или ОПЕРАТОРОВ должны рассчитываться исходя из массы ПАЦИЕНТА или ОПЕРАТОРА минимум 135 кг и ПРИНАДЛЕЖНОСТЕЙ — минимум 15 кг.

В случае, когда ИЗГОТОВИТЕЛЬ предусматривает конкретную область применения (например, педиатрию), максимальная масса ПАЦИЕНТА, учитываемая в БЕЗОПАСНОЙ РАБОЧЕЙ НАГРУЗКЕ для МЕ ИЗДЕЛИЯ или его частей, служащих для опоры или подвешивания ПАЦИЕНТОВ, может быть снижена. Если максимально допустимое значение массы ПАЦИЕНТА принимают равным менее 135 кг, то это значение должно указываться в маркировке на МЕ ИЗДЕЛИИ и в ЭКСПЛУАТАЦИОННЫХ ДОКУМЕНТАХ. Если максимально допустимое значение массы ПАЦИЕНТА принимают равным более 135 кг, то это значение также должно указываться в ЭКСПЛУАТАЦИОННЫХ ДОКУМЕНТАХ.

*Соответствие проверяют осмотром маркировки МЕ ИЗДЕЛИЯ, рассмотрением ЭКСПЛУАТАЦИОННЫХ ДОКУМЕНТОВ и ФАЙЛА МЕНЕДЖМЕНТА РИСКА.*

#### **9.8.3.2 \* Статические усилия от нагрузок, создаваемых ПАЦИЕНТОМ или ОПЕРАТОРОМ**

При анализе нагружающих усилий и моментов, действующих на опорные системы, часть БЕЗОПАСНОЙ РАБОЧЕЙ НАГРУЗКИ, соответствующую массе ПАЦИЕНТОВ или ОПЕРАТОРОВ, распределяют по опорной/подвесной поверхности аналогично распределению масс, существующему в организме человека (см. пример на рисунке А.19).

*Примечание* — Положение тела человека может изменяться в зависимости от конфигурации опорной/подвесной системы, поэтому нагрузка, действующая на различные части, также может изменяться, что должно приниматься во внимание.

При анализе нагружающих усилий и моментов, действующих на опорные системы, часть БЕЗОПАСНОЙ РАБОЧЕЙ НАГРУЗКИ, соответствующая массе ПРИНАДЛЕЖНОСТЕЙ, должна учитываться при их размещении, используемом при НОРМАЛЬНОЙ ЭКСПЛУАТАЦИИ, или, если оно не определено, как в наименее благоприятном случае, допускаемом конфигурацией МЕ ИЗДЕЛИЯ или креплением ПРИНАДЛЕЖНОСТЕЙ на его опорных/подвесных частях.

а) Для подставки под ноги, предназначенной для временной опоры ПАЦИЕНТА или ОПЕРАТОРА в положении стоя, полную массу ПАЦИЕНТА или ОПЕРАТОРА считают распределенной по площади  $0,1 \text{ м}^2$ .

*Соответствие проверяют осмотром МЕ ИЗДЕЛИЯ, рассмотрением ФАЙЛА МЕНЕДЖМЕНТА РИСКА, технической документации на используемые материалы и их обработку, а также с помощью следующего испытания.*

*Перед выполнением этого испытания опорную/подвесную систему ПАЦИЕНТА приводят в горизонтальное состояние в наименее благоприятном при НОРМАЛЬНОЙ ЭКСПЛУАТАЦИИ положении МЕ ИЗДЕЛИЯ.*

*Массу, равную удвоенной массе в 135 кг или удвоенной предусмотренной нагрузке (в зависимости от того, какое из этих значений больше), прикладывают к подставке для ног площадью  $0,1 \text{ м}^2$  в течение 1 мин. После испытания подставка для ног и ее крепления, получившие повреждения или деформацию, способные привести к возникновению недопустимого РИСКА, считают не выдержавшими это испытание.*

б) Для опорной/подвесной части, на которой ПАЦИЕНТ или ОПЕРАТОР может сидеть, деформация опорной поверхности под действием нагрузки, создаваемой ПАЦИЕНТОМ или ОПЕРАТОРОМ, не должна приводить к возникновению недопустимого РИСКА.

Соответствие проверяют осмотром МЕ ИЗДЕЛИЯ, рассмотрением ФАЙЛА МЕНЕДЖМЕНТА РИСКА, технической документации на используемые материалы и их обработку, а также с помощью следующего испытания.

Перед выполнением этого испытания опорную/подвесную систему ориентируют горизонтально, в наименее благоприятном положении при НОРМАЛЬНОЙ ЭКСПЛУАТАЦИИ.

Массу, равную 60 % части БЕЗОПАСНОЙ РАБОЧЕЙ НАГРУЗКИ, создаваемой ПАЦИЕНТОМ или ОПЕРАТОРОМ и указанной в инструкции по эксплуатации, или массу как минимум 80 кг помещают на опорную/подвесную систему на расстоянии 60 мм от ее внешнего края на время не менее 1 мин. Любую деформацию опорной/подвесной системы, которая может приводить к недопустимому РИСКУ, считают отрицательным результатом испытания.

#### 9.8.3.3 \* Динамические усилия от нагрузок, создаваемых ПАЦИЕНТОМ или ОПЕРАТОРОМ

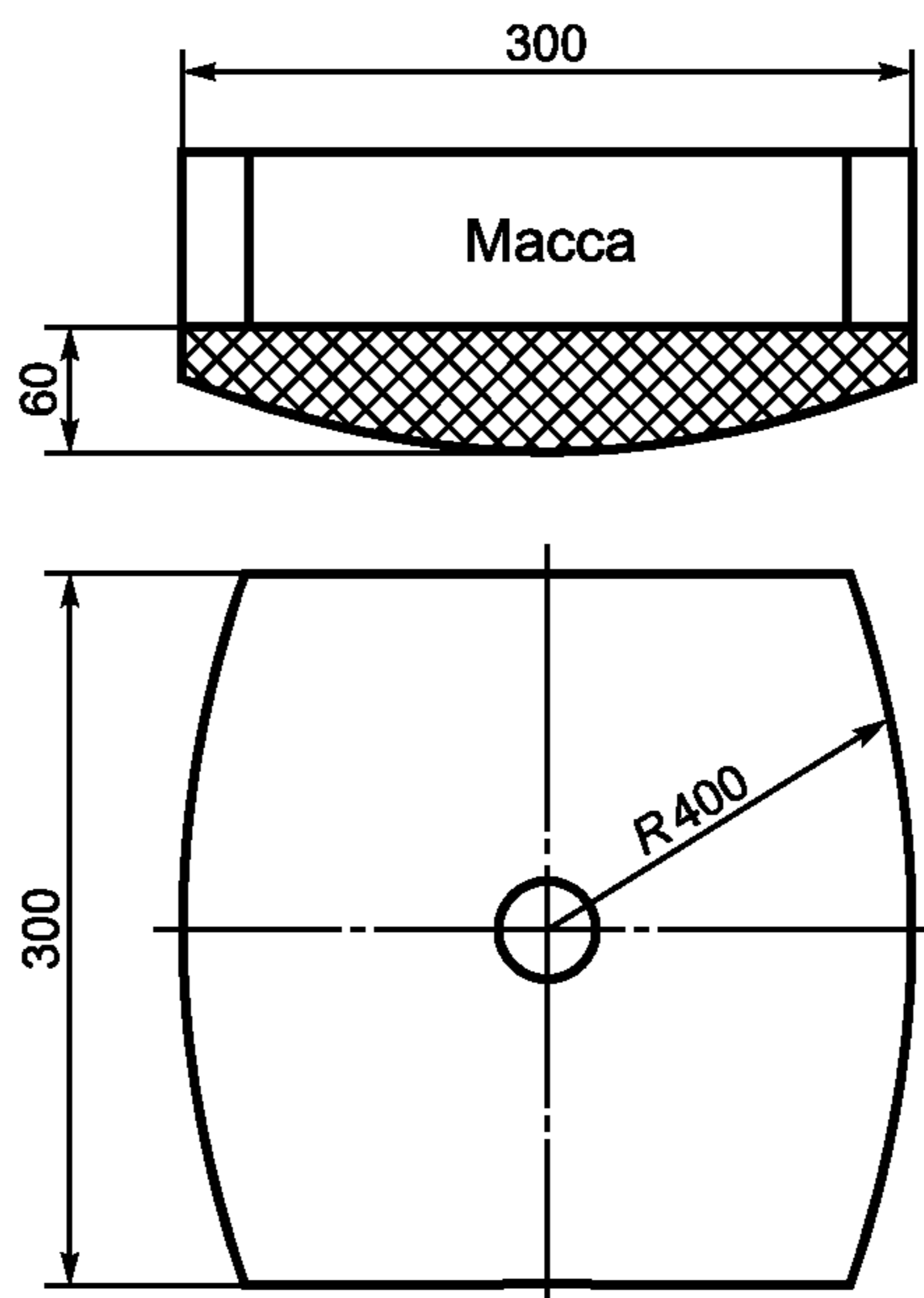
В случае, когда динамические усилия, возникающие при усаживании, вставании, манипуляциях с ПАЦИЕНТОМ, могут оказывать воздействие на части изделия, предназначенные для опоры/подвешивания ПАЦИЕНТА или ОПЕРАТОРА при НОРМАЛЬНОЙ ЭКСПЛУАТАЦИИ, они не должны приводить к недопустимому РИСКУ.

Соответствие проверяют с помощью следующего испытания.

Перед выполнением этого испытания опорную/подвесную систему ориентируют горизонтально в наименее благоприятном положении при НОРМАЛЬНОЙ ЭКСПЛУАТАЦИИ.

На опорную/подвесную поверхность, на которой ПАЦИЕНТ или ОПЕРАТОР может сидеть, роняют испытательную массу (показанную на рисунке 33), равную части БЕЗОПАСНОЙ РАБОЧЕЙ НАГРУЗКИ, определяемой массой ПАЦИЕНТА или ОПЕРАТОРА, указанной в инструкции по эксплуатации, с высоты 150 мм.

Любую потерю функции или повреждение конструкции, которое может приводить к недопустимому РИСКУ, считают отрицательным результатом этого испытания.



Примечание — Верхнюю несущую часть испытательной массы — эквивалента тела человека выполняют из дерева или ему подобного материала, а нижнюю ее часть — из пенопласта. Коэффициент упругой деформации или последействия пенопласта (номинальные параметры ILD или IFD) не определен, поскольку при бросании больших масс свойства пены, возможно, не столь существенны. Форма пенопласта — цилиндрическая, а не сферическая.

Рисунок 33 — Испытательная масса — эквивалент тела человека  
(см. 9.8.3.3)

**9.8.4 \* Системы с МЕХАНИЧЕСКИМИ ЗАЩИТНЫМИ УСТРОЙСТВАМИ****9.8.4.1 Общие положения**

а) МЕХАНИЧЕСКОЕ ЗАЩИТНОЕ УСТРОЙСТВО должно предусматриваться в тех случаях, когда опорная система или любая из ее частей, подвергающихся износу, обладают КОЭФФИЦИЕНТОМ БЕЗОПАСНОСТИ, равным или превышающим значения, приведенные в строках 5 и 6 таблицы 21, но меньшим, чем в строках 3 и 4 той же таблицы.

б) МЕХАНИЧЕСКОЕ ЗАЩИТНОЕ УСТРОЙСТВО должно:

- быть сконструировано на основе ПОЛНОЙ НАГРУЗКИ и с учетом БЕЗОПАСНОЙ РАБОЧЕЙ НАГРУЗКИ, если применимо;
- иметь КОЭФФИЦИЕНТЫ БЕЗОПАСНОСТИ для всех частей не меньше значений, приведенных в строке 7 таблицы 21;
- приводиться в действие до того, как перемещение частей МЕ ИЗДЕЛИЯ приведет к недопустимому РИСКУ;
- принимать во внимание требования 9.2.5 и 9.8.4.3.

*Соответствие проверяют осмотром МЕ ИЗДЕЛИЯ, рассмотрением ФАЙЛА МЕНЕДЖМЕНТА РИСКА, технической документации на используемые материалы и процессы их обработки.*

**9.8.4.2 Использование после срабатывания МЕХАНИЧЕСКОГО ЗАЩИТНОГО УСТРОЙСТВА**

Если МЕ ИЗДЕЛИЕ может использоваться после выхода из строя подвесных средств и срабатывания МЕХАНИЧЕСКОГО ЗАЩИТНОГО УСТРОЙСТВА типа второго троса, жгута, цепей, ремней, то ОПЕРАТОРУ должно быть видно, что это МЕХАНИЧЕСКОЕ ЗАЩИТНОЕ УСТРОЙСТВО сработало.

Замена или восстановление МЕХАНИЧЕСКОГО ЗАЩИТНОГО УСТРОЙСТВА должны производиться с помощью ИНСТРУМЕНТА.

*Соответствие проверяют осмотром МЕ ИЗДЕЛИЯ.*

**9.8.4.3 МЕХАНИЧЕСКОЕ ЗАЩИТНОЕ УСТРОЙСТВО для однократного срабатывания**

Если МЕХАНИЧЕСКОЕ ЗАЩИТНОЕ УСТРОЙСТВО предназначено для однократного срабатывания, то к нему должны предъявляться следующие требования:

- дальнейшее использование МЕ ИЗДЕЛИЯ должно стать невозможным без замены этого МЕХАНИЧЕСКОГО ЗАЩИТНОГО УСТРОЙСТВА;
- в ЭКСПЛУАТАЦИОННЫХ ДОКУМЕНТАХ необходимо указывать, что сразу же после срабатывания МЕХАНИЧЕСКОГО ЗАЩИТНОГО УСТРОЙСТВА следует вызывать ОБСЛУЖИВАЮЩИЙ ПЕРСОНАЛ, а само МЕХАНИЧЕСКОЕ ЗАЩИТНОЕ УСТРОЙСТВО должно заменяться перед последующей эксплуатацией МЕ ИЗДЕЛИЯ;
- МЕ ИЗДЕЛИЕ должно быть маркировано знаком безопасности 7010-W001 (см. таблицу D.2 знак безопасности 2);
- маркировка должна наноситься вблизи МЕХАНИЧЕСКОГО ЗАЩИТНОГО УСТРОЙСТВА или таким образом, чтобы она воспринималась обслуживающим или ремонтным персоналом как явно относящаяся к МЕХАНИЧЕСКОМУ ЗАЩИТНОМУ УСТРОЙСТВУ.

*Примечание* — См. также 15.3.7.

*Соответствие проверяют следующим испытанием:*

- осмотром МЕ ИЗДЕЛИЯ, рассмотрением ЭКСПЛУАТАЦИОННЫХ ДОКУМЕНТОВ, ФАЙЛА МЕНЕДЖМЕНТА РИСКА и технической документации на используемые материалы и их обработку;
- отсоединением любыми удобными средствами цепей, кабелей (жгутов), ремней, винтов, пружин, ходовых винтов, пневматических или гидравлических шлангов, частей конструкции и т. п., используемых для поддержки нагрузки (с целью проверки МЕХАНИЧЕСКИХ ЗАЩИТНЫХ УСТРОЙСТВ), и прикладыванием максимальной нормальной нагрузки при падении массы из наименее благоприятного положения, допускаемого конструкцией МЕ ИЗДЕЛИЯ. Если система предназначена для поддержки ПАЦИЕНТА или ОПЕРАТОРА, то нагрузка должна включать в себя БЕЗОПАСНУЮ РАБОЧУЮ НАГРУЗКУ, указанную в 9.8.3.1.

*Любое повреждение МЕХАНИЧЕСКОГО ЗАЩИТНОГО УСТРОЙСТВА, которое приведет к невозможности выполнения его функций, считают отрицательным результатом этого испытания.*

**9.8.5 Системы без МЕХАНИЧЕСКИХ ЗАЩИТНЫХ УСТРОЙСТВ**

МЕХАНИЧЕСКИХ ЗАЩИТНЫХ УСТРОЙСТВ не требуется, если:

- части опорной системы не подвергаются износу и обладают КОЭФФИЦИЕНТОМ БЕЗОПАСНОСТИ, равным или превышающим значения, указанные в строках 1 и 2 таблицы 21; или
- части опорной системы подвергаются износу, но имеют КОЭФФИЦИЕНТ БЕЗОПАСНОСТИ, равный или превышающий значения, указанные в строках 3 и 4 таблицы 21.

*Соответствие проверяют осмотром МЕ ИЗДЕЛИЯ и рассмотрением ФАЙЛА МЕНЕДЖМЕНТА РИСКА.*

## **10 \* Защита от ОПАСНОСТЕЙ воздействия нежелательного или чрезмерного излучения**

### **10.1 Рентгеновское излучение**

#### **10.1.1 \* МЕ ИЗДЕЛИЕ, не предназначенное для рентгеновского излучения в диагностических или лечебных целях**

Для МЕ ИЗДЕЛИЙ, не предназначенных для рентгеновского излучения в диагностических или лечебных целях, которые, однако, могут создавать ионизирующее излучение, мощность дозы не должна превышать 36 пА/кг (или 5 мкЗв/ч, или 0,5 мР/ч) на расстоянии 5 см от поверхности МЕ ИЗДЕЛИЯ с учетом фонового излучения.

##### *Примечания*

1 Значение мощности дозы приведено в документе ICRP 60 [39].

2 В государствах — членах CENELEC уровень ионизирующего излучения задается Директивой ЕС 96/29/Euratom от 13 мая 1996 г. Эта Директива требует, чтобы в любой точке на расстоянии 10 см от поверхности изделия мощность дозы не превышала 1 мкЗв/ч (или 0,1 мР/ч) с учетом уровня фонового излучения.

*Соответствие проверяют с помощью следующего испытания.*

*Уровень радиации определяют с помощью дозиметра ионизирующего излучения ионизационно-камерного типа с эффективной площадью 10 см<sup>2</sup> или измерительных приборов других типов, дающих эквивалентные результаты.*

*МЕ ИЗДЕЛИЕ устанавливают в режим работы, соответствующий наименее благоприятному НОМИНАЛЬНОМУ СЕТЕВОМУ НАПРЯЖЕНИЮ, и при таком положении органов управления, которые обеспечивают создание излучения максимального уровня при поддержании МЕ ИЗДЕЛИЯ в режиме НОРМАЛЬНОЙ ЭКСПЛУАТАЦИИ.*

*Органы предварительной регулировки внутри МЕ ИЗДЕЛИЯ, не предназначенные для регулировки в течение ОЖИДАЕМОГО СРОКА СЛУЖБЫ МЕ ИЗДЕЛИЯ, при этом во внимание не принимают.*

*Измерения проводят на расстоянии 5 см от любой поверхности, к которой ОПЕРАТОРЫ, за исключением ОБСЛУЖИВАЮЩЕГО ПЕРСОНАЛА:*

*- могут получать доступ без помощи ИНСТРУМЕНТА;*

*- будут обеспечены средствами доступа; или*

*- будут проинструктированы относительно доступа к ней независимо от того, необходим ли для этого ИНСТРУМЕНТ.*

*Любой результат измерений, превышающий мощность дозы 36 пА/кг (или 5 мкЗв/ч, или 0,5 мР/ч), скорректированный с учетом фонового излучения, считают отрицательным результатом этого испытания.*

*Примечание 3 — ПРОЦЕДУРА этого испытания эквивалентна приведенной в приложении Н МЭК 60950-1:2001.*

#### **10.1.2 МЕ ИЗДЕЛИЕ, предназначенное для рентгеновского излучения в диагностических или лечебных целях**

ИЗГОТОВИТЕЛЬ в ПРОЦЕССЕ МЕНЕДЖМЕНТА РИСКА должен рассмотреть РИСК нежелательного рентгеновского излучения от МЕ ИЗДЕЛИЯ, предназначенного для рентгеновского излучения в диагностических или лечебных целях. См. МЭК 60601-1-3, а также 1.3.

*Соответствие проверяют рассмотрением ФАЙЛА МЕНЕДЖМЕНТА РИСКА.*

### **10.2 Альфа-, бета-, гамма-излучения, нейтронное излучение и излучения других частиц**

Когда это применимо, в ПРОЦЕССЕ МЕНЕДЖМЕНТА РИСКА ИЗГОТОВИТЕЛЬ должен рассмотреть РИСКИ, связанные с альфа-, бета-, гамма- излучениями, нейтронным излучением и излучениями, создаваемыми другими частицами.

*Соответствие проверяют рассмотрением ФАЙЛА МЕНЕДЖМЕНТА РИСКА.*

### **10.3 Микроволновое излучение**

Когда это применимо, в ПРОЦЕССЕ МЕНЕДЖМЕНТА РИСКА ИЗГОТОВИТЕЛЬ должен рассмотреть РИСКИ, связанные с микроволновым излучением.

*Соответствие проверяют рассмотрением ФАЙЛА МЕНЕДЖМЕНТА РИСКА.*

**10.4 \* Излучение лазеров и светодиодов (LEDs)**

К лазерам и светодиодам применимы требования МЭК 60825-1:1993. Если внутри изделия используются перегородки или другие устройства для блокировки лазерного излучения, то они должны отвечать требованиям МЭК 60825-1:1993.

*Соответствие проверяют с использованием соответствующих ПРОЦЕДУР по МЭК 60825-1:1993.*

**10.5 Другие видимые электромагнитные излучения**

Когда это применимо, в ПРОЦЕССЕ МЕНЕДЖМЕНТА РИСКА ИЗГОТОВИТЕЛЬ должен рассмотреть РИСКИ, связанные с видимым электромагнитным излучением, за исключением лазерного излучения и излучения, создаваемого светодиодами (см. 10.4).

*Соответствие проверяют рассмотрением ФАЙЛА МЕНЕДЖМЕНТА РИСКА.*

**10.6 Защита от инфракрасного излучения**

Когда это применимо, в ПРОЦЕССЕ МЕНЕДЖМЕНТА РИСКА ИЗГОТОВИТЕЛЬ должен рассмотреть РИСКИ, связанные с инфракрасным излучением, за исключением лазерного излучения и излучения, создаваемого светодиодами (см. 10.4).

*Соответствие проверяют рассмотрением ФАЙЛА МЕНЕДЖМЕНТА РИСКА.*

**10.7 Защита от ультрафиолетового излучения**

Когда это применимо, в ПРОЦЕССЕ МЕНЕДЖМЕНТА РИСКА ИЗГОТОВИТЕЛЬ должен рассмотреть РИСКИ, связанные с ультрафиолетовым излучением, за исключением лазерного излучения и излучения, создаваемого светодиодами (см. 10.4).

*Соответствие проверяют рассмотрением ФАЙЛА МЕНЕДЖМЕНТА РИСКА.*

**11 Защита от чрезмерных температур и других ОПАСНОСТЕЙ****11.1 \* Чрезмерные температуры в МЕ ИЗДЕЛИИ****11.1.1 \* МАКСИМАЛЬНАЯ температура при НОРМАЛЬНОЙ ЭКСПЛУАТАЦИИ**

В случае, когда МЕ ИЗДЕЛИЕ при НОРМАЛЬНОЙ ЭКСПЛУАТАЦИИ работает в наименее благоприятных условиях, включая работу при максимальной температуре окружающей среды, определенной в техническом описании (см. 7.9.3.1):

- части МЕ ИЗДЕЛИЯ не должны нагреваться до температур, превышающих значения, приведенные в таблицах 22 и 23;
- МЕ ИЗДЕЛИЕ не должно нагревать поверхности испытательного угла до температуры свыше 90 °С;
- ТЕРМОВЫКЛЮЧАТЕЛИ в НОРМАЛЬНОМ СОСТОЯНИИ не должны срабатывать.

Т а б л и ц а 22 — Допустимые максимальные температуры для частей МЕ ИЗДЕЛИЯ

Части МЕ ИЗДЕЛИЯ	Максимальная температура, °С
Изоляция, включая изоляцию обмоток <sup>a</sup>	105
- материала класса А	120
- материала класса Е	130
- материала класса В	155
- материала класса F	180
- материала класса Н	T <sup>b</sup>
Части с маркировкой Т	с
Прочие компоненты и материалы	
Части, находящиеся в контакте с воспламеняющейся жидкостью с точкой возгорания T °С	T-25
Древесина	90
<sup>a</sup> Классификация изоляционных материалов приведена в соответствии с МЭК 60085. При этом должна приниматься во внимание любая несовместимость материалов в системе изолирования, которая может снизить максимальную температуру ниже пределов, указанных для отдельных изоляционных материалов.	

Окончание таблицы 22

<sup>b</sup> T — маркировка относится к маркированной максимальной рабочей температуре.

<sup>c</sup> Для определения соответствующих максимально допустимых температур для каждого материала и компонента должны учитываться их температурные характеристики. Каждый компонент должен применяться в соответствии с его температурной характеристикой. В случае возникновения сомнений необходимо выполнить испытание на прочность с помощью вдавливаемого шарика согласно 8.8.4.1.

Т а б л и ц а 23 — Допустимые максимальные значения температуры для частей МЕ ИЗДЕЛИЯ, доступных для прикосновения

Длительность возможного прикосновения к внешней поверхности МЕ ИЗДЕЛИЯ и его частей, $t$	Максимальная температура <sup>a</sup> , °C		
	металл и жидкости	стекло, фарфор, стекловидные материалы	литой материал, пластмасса, резина, древесина
$t < 1$ с	74	80	86
$1 \text{ с} \leq t < 10$ с	56	66	71
$10 \text{ с} \leq t < 1$ мин	51	56	60
$1 \text{ мин} \leq t$	48	48	48

<sup>a</sup> Эти предельные значения температуры применимы для здоровой кожи взрослых, но не применимы в случае контакта большой области кожи (10 % или более от полной поверхности тела) с нагретой поверхностью. Они также не применимы в случае контакта кожи более чем 10 % поверхности головы. В последнем случае соответствующие предельные значения должны указываться и регистрироваться в ФАЙЛЕ МЕНЕДЖМЕНТА РИСКА.

Т а б л и ц а 24 — Допустимые максимальные температуры для РАБОЧИХ ЧАСТЕЙ МЕ ИЗДЕЛИЯ, находящихся в контакте с кожей

Длительность контакта РАБОЧЕЙ ЧАСТИ МЕ ИЗДЕЛИЯ с ПАЦИЕНТОМ, $t$	Максимальная температура <sup>a, b</sup> , °C		
	металл и жидкости	стекло, фарфор, стекловидные материалы	литой материал, пластмасса, резина, древесина
$t < 1$ мин	51	56	60
$1 \text{ мин} \leq t < 10$ мин	48	48	48
$1 \text{ мин} \leq t$	43	43	43

<sup>a</sup> Эти предельные значения температуры применимы для здоровой кожи взрослых, но не применимы в случае контакта большой области кожи (10 % или более от полной поверхности тела) с горячей поверхностью. Они также не применимы в случае контакта кожи более чем 10 % поверхности головы. В последнем случае соответствующие предельные значения должны быть определены и зарегистрированы в ФАЙЛЕ МЕНЕДЖМЕНТА РИСКА.

<sup>b</sup> В случае необходимости температура РАБОЧЕЙ ЧАСТИ может превышать предельные значения, указанные в таблице 24, чтобы обеспечить клинический эффект; ФАЙЛ МЕНЕДЖМЕНТА РИСКА должен содержать документацию, доказывающую, что конечный полезный эффект будет превышать любое увеличение РИСКА, связанное с повышением температуры.

**11.1.2 \* Температура РАБОЧИХ ЧАСТЕЙ****11.1.2.1 РАБОЧИЕ ЧАСТИ**, предназначенные для передачи тепла ПАЦИЕНТУ

Температура (горячих или холодных поверхностей) или (когда это уместно) клинические эффекты от применения должны указываться и регистрироваться в ФАЙЛЕ МЕНЕДЖМЕНТА РИСКА, а также указываться в инструкции по эксплуатации.

**11.1.2.2 \* РАБОЧИЕ ЧАСТИ**, не предназначенные для передачи тепла ПАЦИЕНТУ

К этим частям должны применяться предельные значения температуры, указанные в таблице 24. Если температура поверхности РАБОЧЕЙ ЧАСТИ будет превышать 41 °С, то максимальная температура должна указываться в инструкции по эксплуатации и клинические эффекты ее воздействия с учетом площади поверхности тела, возраста ПАЦИЕНТА, выполняемого лечения или давления на поверхность должны указываться и регистрироваться в ФАЙЛЕ МЕНЕДЖМЕНТА РИСКА. В случае, когда температура 41 °С не превышает, никакие обоснования не требуются.

Поверхности РАБОЧИХ ЧАСТЕЙ, температура которых ниже температуры окружающей среды, также могут создавать ОПАСНОСТИ и поэтому должны оцениваться в ПРОЦЕССЕ МЕНЕДЖМЕНТА РИСКА.

**11.1.3 \* Измерения**

В случае, когда технические оценки ИЗГОТОВИТЕЛЯ указывают на то, что предельные значения температуры не могут быть превышены, никаких измерений не потребуется. Когда эти оценки показывают, что испытательный угол не будет оказывать влияние на результаты измерений, они могут не проводиться. Однако при этом в ФАЙЛЕ МЕНЕДЖМЕНТА РИСКА должны указываться основания для принятия этого решения. При использовании испытательного угла температура его поверхностей не должна превышать 90 °С.

Для частей МЕ ИЗДЕЛИЯ, которые могут быть доступны для прикосновения, а также для РАБОЧИХ ЧАСТЕЙ вероятность прикосновения и его продолжительность должны определяться и документироваться в ФАЙЛЕ МЕНЕДЖМЕНТА РИСКА.

*Соответствие требованиям 11.1.1 и 11.1.2 проверяют рассмотрением ФАЙЛА МЕНЕДЖМЕНТА РИСКА и инструкции по эксплуатации, контролем работы МЕ ИЗДЕЛИЯ и измерением температуры следующим образом.*

**a) Расположение**

1) МЕ ИЗДЕЛИЕ проверяют в положении (ях) **НОРМАЛЬНОЙ ЭКСПЛУАТАЦИИ**.

2) МЕ ИЗДЕЛИЕ помещают в испытательный угол, состоящий из двух перпендикулярно установленных фанерных стенок, пола и, если это необходимо, потолка толщиной 20 мм, выкрашенных черной матовой краской. Линейные размеры испытательного угла должны составлять по крайней мере 115 % линейных размеров испытываемого МЕ ИЗДЕЛИЯ.

*МЕ ИЗДЕЛИЕ помещают в испытательный угол следующим образом:*

- МЕ ИЗДЕЛИЕ, предназначенное для эксплуатации на полу или на столе, помещают настолько близко к стенкам испытательного угла, насколько это возможно при **НОРМАЛЬНОЙ ЭКСПЛУАТАЦИИ**;

- МЕ ИЗДЕЛИЕ, предназначенное для крепления к стене, монтируют на одной из стенок испытательного угла настолько близко к другой стенке и полу, насколько это возможно при **НОРМАЛЬНОЙ ЭКСПЛУАТАЦИИ**;

- МЕ ИЗДЕЛИЕ, предназначенное для крепления к потолку, монтируют на потолке испытательного угла настолько близко к стенкам испытательного угла, насколько это возможно при **НОРМАЛЬНОЙ ЭКСПЛУАТАЦИИ**.

3) **РУЧНОЕ МЕ ИЗДЕЛИЕ** подвешивают в его нормальном положении в неподвижной воздушной среде.

4) МЕ ИЗДЕЛИЕ, предназначенное для встраивания в шкаф или нишу стены, монтируют согласно техническому описанию (см. 7.9.3.1), используя фанерные стенки толщиной 10 мм, окрашенные в черный матовый цвет и имитирующие стенки шкафа, если это указано в техническом описании, или толщиной 20 мм — при имитации стен здания.

**b) Питание**

*МЕ ИЗДЕЛИЕ, содержащее нагревательные элементы, должно работать, как при **НОРМАЛЬНОЙ ЭКСПЛУАТАЦИИ**, со всеми включенными нагревательными элементами, если только этому не препятствуют блокировки включения. Питающее напряжение должно составлять 110 % максимального **НОМИНАЛЬНОГО** значения напряжения.*

*МЕ ИЗДЕЛИЕ, содержащие двигатели, должно работать при нормальной нагрузке в нормальном **РАБОЧЕМ ЦИКЛЕ** и при наименее благоприятном питающем напряжении в диапазоне между 90 % минимального **НОМИНАЛЬНОГО** напряжения до 110 % максимального **НОМИНАЛЬНОГО** напряжения.*



МЕ ИЗДЕЛИЕ, содержащее и двигатели, и нагревательные элементы, а также МЕ ИЗДЕЛИЯ других типов, проверяют как при напряжении, равном 110 % максимального НОМИНАЛЬНОГО напряжения, так и при напряжении, равном 90 % минимального НОМИНАЛЬНОГО напряжения.

При отдельных испытаниях модулей схема испытаний должна моделировать наименее благоприятные условия, возникающие при НОРМАЛЬНОЙ ЭКСПЛУАТАЦИИ, которые могут влиять на результаты испытаний.

с) Время испытаний

Для МЕ ИЗДЕЛИЯ, не предназначенного для ПРОДОЛЖИТЕЛЬНОГО РЕЖИМА РАБОТЫ:

- после работы в режиме ожидания до достижения ТЕМПЕРАТУРНОЙ СТАБИЛИЗАЦИИ МЕ ИЗДЕЛИЕ работает при НОРМАЛЬНОЙ ЭКСПЛУАТАЦИИ в циклическом режиме, пока снова не будет достигнута ТЕМПЕРАТУРНАЯ СТАБИЛИЗАЦИЯ, или в течение 7 ч в зависимости от того, какое время меньше. Периоды включения/выключения в цикле являются НОМИНАЛЬНЫМИ периодами включения/выключения.

Для МЕ ИЗДЕЛИЯ, предназначенного для ПРОДОЛЖИТЕЛЬНОГО РЕЖИМА РАБОТЫ:

- МЕ ИЗДЕЛИЕ работает до достижения ТЕМПЕРАТУРНОЙ СТАБИЛИЗАЦИИ.

d) Измерение температуры

- Метод измерения сопротивления (для обмоток).

Повышение температуры медной обмотки рассчитывают по следующей формуле:

$$\Delta T = \frac{R_2 - R_1}{R_1} (234,5 + T_1) - (T_2 - T_1),$$

где  $\Delta T$  — повышение температуры, °C;

$R_1$  — сопротивление в начале испытания, Ом;

$R_2$  — сопротивление в конце испытания, Ом;

$T_1$  — комнатная температура в начале испытания, °C;

$T_2$  — комнатная температура в конце испытания, °C.

В начале испытания обмотки должны находиться при комнатной температуре.

Примечание — При использовании метода измерения температуры по изменению сопротивления рекомендуется измерять сопротивление обмоток после отключения изделия и затем — с короткими интервалами для построения графика зависимости сопротивления от времени для определения значения в момент отключения.

- Использование термопары и других методов (для всех измерений):

Измерение выполняют с помощью устройств или датчиков, выбираемых и размещаемых таким образом, чтобы они незначительно влияли на температуру испытываемой части.

При использовании термопары для определения температуры обмоток предельные значения, указанные в таблице 22, должны быть уменьшены на 10 °C.

Температуру электрической изоляции, кроме изоляции обмоток, определяют на поверхности изоляции в местах, где ее повреждение может приводить к короткому замыканию, замыканию СРЕДСТВА ЗАЩИТЫ, замыканию по изоляции или уменьшению ПУТЕЙ УТЕЧКИ или ВОЗДУШНЫХ ЗАЗОРОВ ниже значений, указанных в 8.9 для изоляции различных типов.

Точка разделения жил многожильного шнура и место, где изолированные провода входят в ламповые патроны, — примеры мест, в которых возможно измерение температуры.

e) Критерии испытаний

В течение испытаний ТЕРМОВЫКЛЮЧАТЕЛИ должны находиться в рабочем состоянии и не должны срабатывать.

Максимальную температуру испытываемой части определяют, измеряя повышение ее температуры в конце испытаний и добавляя это значение к максимально допустимой температуре окружающей среды, указанной в техническом описании (см. 7.9.3.1). В случае, когда терморегулирующие устройства делают этот метод неприемлемым, альтернативные методы для измерения температуры обосновывают в ФАЙЛЕ МЕНЕДЖМЕНТА РИСКА.

#### 11.1.4 ОГРАЖДЕНИЯ

ОГРАЖДЕНИЯ, предназначенные для предотвращения контакта с горячими или холодными доступными для прикосновения поверхностями МЕ ИЗДЕЛИЯ, должны удаляться только при помощи ИНСТРУМЕНТА.

Соответствие проверяют осмотром.

## 11.2 \* Защита от возгорания

### 11.2.1 \* Прочность и жесткость, требуемые для предотвращения возгорания МЕ ИЗДЕЛИЯ

КОРПУСА должны обладать прочностью и жесткостью, необходимыми для предотвращения возгорания, которое может возникать в результате их полного или частичного разрушения из-за отклонений от НОРМАЛЬНОЙ ЭКСПЛУАТАЦИИ, которые можно предвидеть в разумных пределах.

*Соответствие проверяют испытаниями на механическую прочность КОРПУСОВ (см. 15.3).*

### 11.2.2 \* МЕ ИЗДЕЛИЯ и МЕ СИСТЕМЫ, используемые для работы в СРЕДАХ С ПОВЫШЕННЫМ СОДЕРЖАНИЕМ КИСЛОРОДА

#### 11.2.2.1 РИСК возгорания в СРЕДАХ С ПОВЫШЕННЫМ СОДЕРЖАНИЕМ КИСЛОРОДА

В МЕ ИЗДЕЛИИ и МЕ СИСТЕМЕ РИСК возгорания в СРЕДЕ С ПОВЫШЕННЫМ СОДЕРЖАНИЕМ КИСЛОРОДА должен быть снижен до минимального уровня в НОРМАЛЬНОМ СОСТОЯНИИ или при УСЛОВИИ ЕДИНИЧНОГО НАРУШЕНИЯ (как определено в 11.2.3). Считают, что недопустимый РИСК возгорания возникает в СРЕДЕ С ПОВЫШЕННЫМ СОДЕРЖАНИЕМ КИСЛОРОДА, когда источник возгорания вступает в контакт с воспламеняющимся материалом и отсутствуют средства, ограничивающие распространение огня.

**Примечание 1** — Для концентраций кислорода до 25 % при давлении в одну атмосферу или парциальных давлениях до 27,5 кПа для более высоких атмосферных давлений считается, что требования в 13.1.1 являются достаточными.

а) \* Считают, что источник возгорания существует в СРЕДЕ С ПОВЫШЕННЫМ СОДЕРЖАНИЕМ КИСЛОРОДА, когда в НОРМАЛЬНОМ СОСТОЯНИИ и при УСЛОВИЯХ ЕДИНИЧНОГО НАРУШЕНИЯ (включая напряжение и ток) выполняется любое из следующих условий:

- 1) температура материала повышается до его температуры воспламенения;
- 2) рост температуры может влиять на пайки или места паяк, вызывая размыкание, короткое замыкание или другие повреждения, которые могут приводить к искрению или росту температуры материала до его температуры воспламенения;
- 3) трещины в частях, влияющих на безопасность, или изменение их внешней формы в результате воздействия температур более 300 °С, или искр из-за перегрева [см. ниже 4) и 5)];
- 4) температуры частей или компонентов могут превышать 300 °С;
- 5) искры обеспечивают достаточную энергию для возгорания, превышающую предельные значения, указанные на рисунках 35 — 37 (включительно).

Перечисления 4) и 5) относятся к наименее благоприятному случаю, когда окружающая среда на 100 % состоит из кислорода, материал контакта [для перечисления 5)] — припой, а горючий материал — хлопок. Доступные горючие материалы и концентрации кислорода должны приниматься во внимание при применении этих особых требований. При отклонениях от этих наименее благоприятных предельных случаев (при более низких концентрациях кислорода или при меньшем количестве горючих материалов) они должны быть обоснованы и зарегистрированы в ФАЙЛЕ МЕНЕДЖМЕНТА РИСКА.

*Для определения наличия источника возгорания в качестве испытания, альтернативного перечислению 5) в 11.2.2.1, перечисление а), может выполняться следующее испытание.*

*Сначала внутри МЕ ИЗДЕЛИЯ идентифицируют место (места) возможного возгорания из-за искрения, а затем — материал (материалы), между которыми могут возникать искры. Образцы того же материала затем используют для формирования контактных штырьков для испытательной аппаратуры (см. рисунок 34).*

*Другими параметрами для этого испытания являются: концентрация кислорода, вид горючих материалов, электрические параметры (ток, напряжение, емкость, индуктивность или сопротивление). Эти параметры выбирают такими, чтобы они были наименее благоприятными для МЕ ИЗДЕЛИЯ.*

**Примечание 2** — Если МЕ ИЗДЕЛИЕ не содержит цепи, указанные на рисунках 35 — 37 (включительно), то для определения возможности возгорания напряжение или ток может быть установлен в 3 раза большим значений, соответствующих наименее благоприятному случаю, а значения других параметров соответствуют наименее благоприятному случаю.

*Два контактных штырька, выполненные из рассматриваемого материала, помещают напротив друг друга (см. рисунок 34). Один штырек должен быть диаметром 1 мм, другой — 3 мм. Электрический источник подсоединяют к штырькам согласно рисункам 35 — 37. Кусочек ваты помещают вблизи контактных поверхностей двух штырьков. Контакты постоянно обдувают кислородом через трубку со скоростью менее 0,5 м/с. Катод перемещают в направлении к аноду до замыкания контактов с последующим их разведением для создания зазора. Для принятия решения, что искры не приводят*

к возгоранию, требуется не менее 300 циклов. Если искры становятся слабее из-за снижения качества поверхностей электродов, то электроды очищают с помощью надфиля. Если вата становится черной из-за окисления, то ее заменяют. На рисунках 36 и 37 сопротивление используется для регулирования тока, протекающего через катушку индуктивности. Постоянную времени заряда конденсатора выбирают такой, чтобы сопротивление оказывало минимальное воздействие на энергию искры. Это требование проверяют визуальным осмотром без подсоединенного конденсатора или с закороченной катушкой индуктивности.

Определяют максимальное значение напряжения или тока в отсутствие возгорания. Безопасное предельное значение получают путем деления полученных значений предельного напряжения или тока на предельный коэффициент безопасности, равный 3.

Примечание 3 — Считается, что коэффициент безопасности учитывает неопределенность в экспериментах с искрами и изменчивость основных параметров, таких как давление, качество ваты или материала контактов.

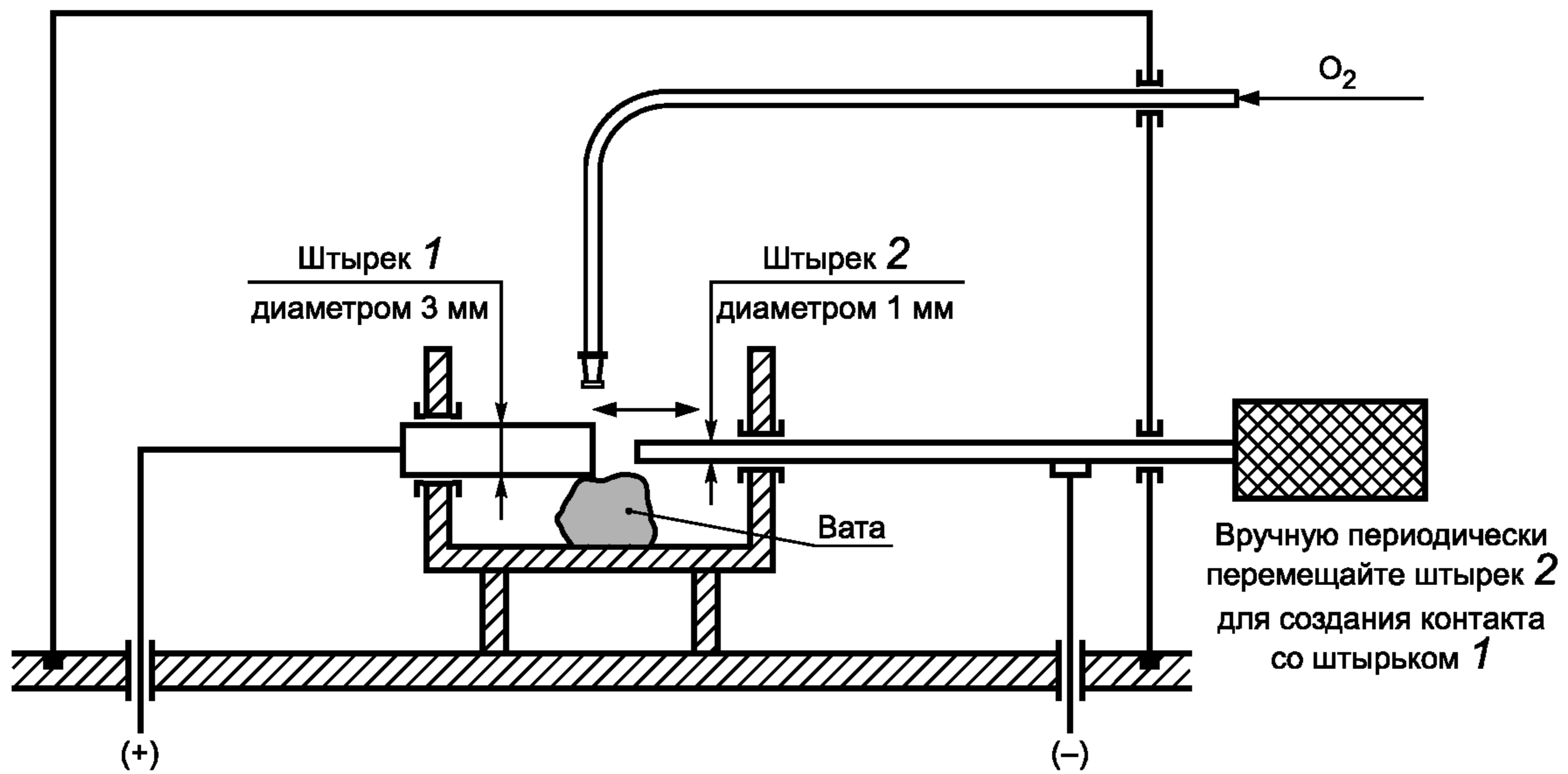


Рисунок 34 — Установка для испытаний на возгорание от искр (см. 11.2.2.1)

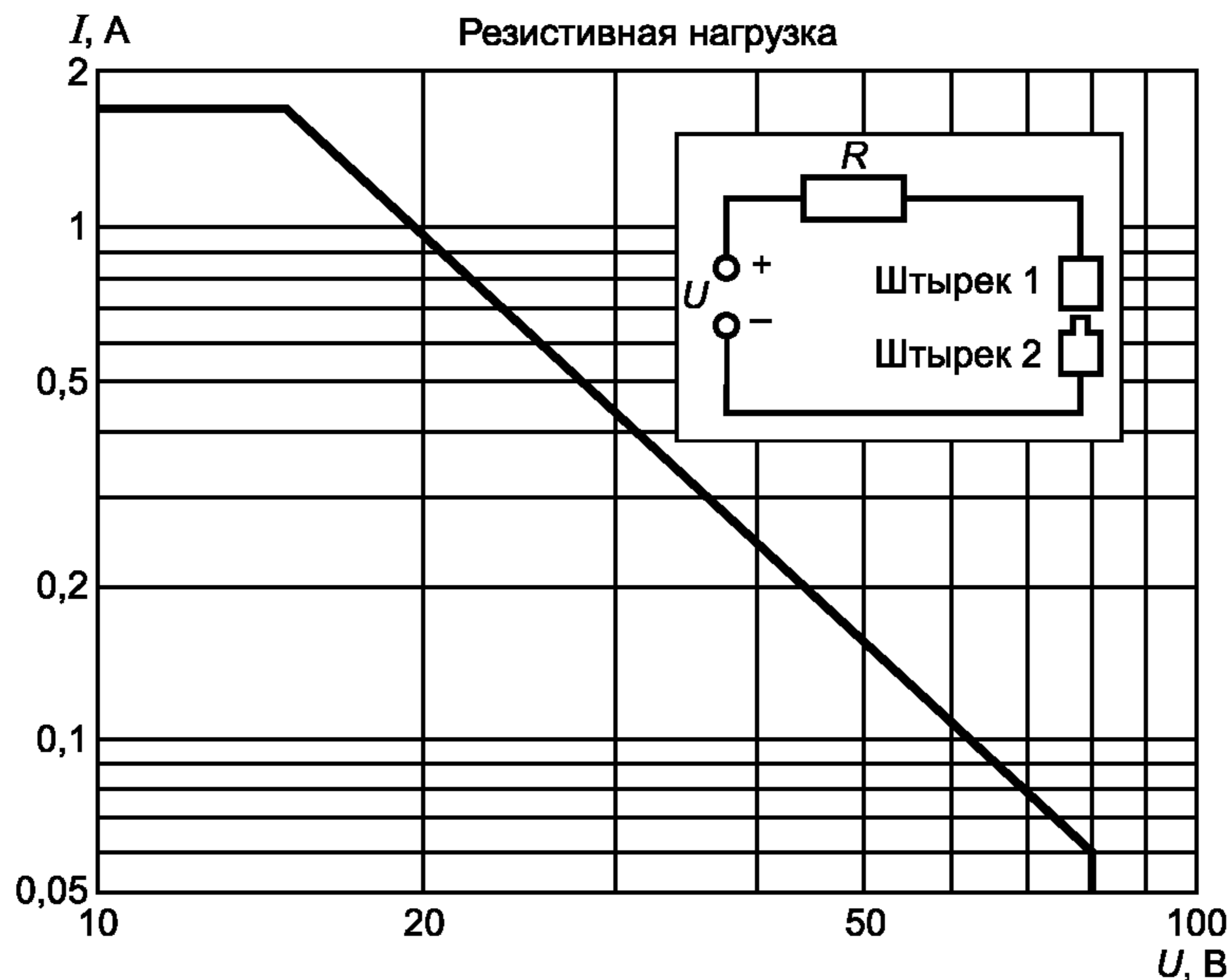


Рисунок 35 — Зависимость максимально допустимого тока  $I$  от максимально допустимого напряжения  $U$  для чисто резистивной цепи в СРЕДЕ С ПОВЫШЕННЫМ СОДЕРЖАНИЕМ КИСЛОРОДА (см. 11.2.2.1)

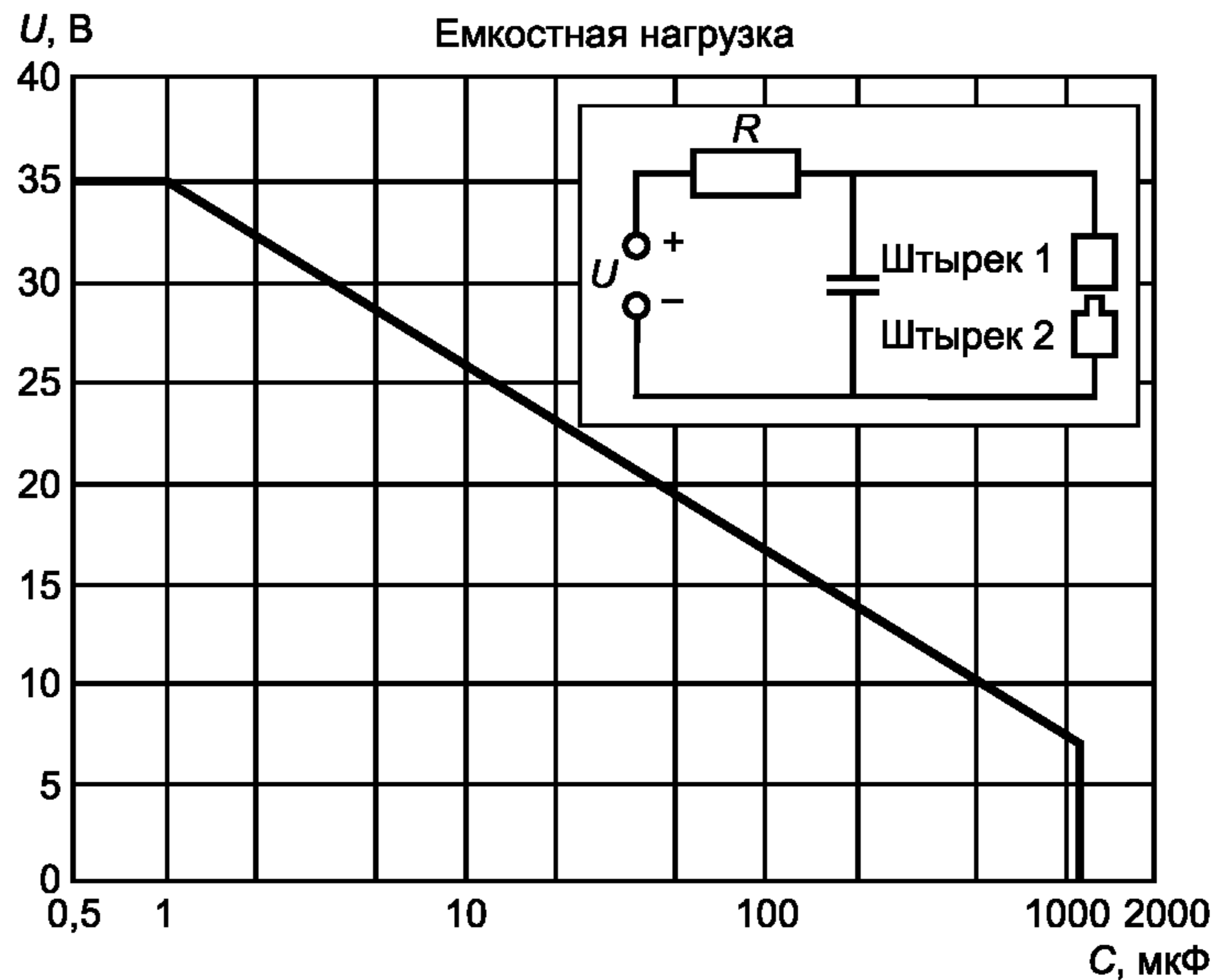


Рисунок 36 — Зависимость максимально допустимого напряжения  $U$  от емкости  $C$  для емкостной цепи в СРЕДЕ С ПОВЫШЕННЫМ СОДЕРЖАНИЕМ КИСЛОРОДА (см. 11.2.2.1)

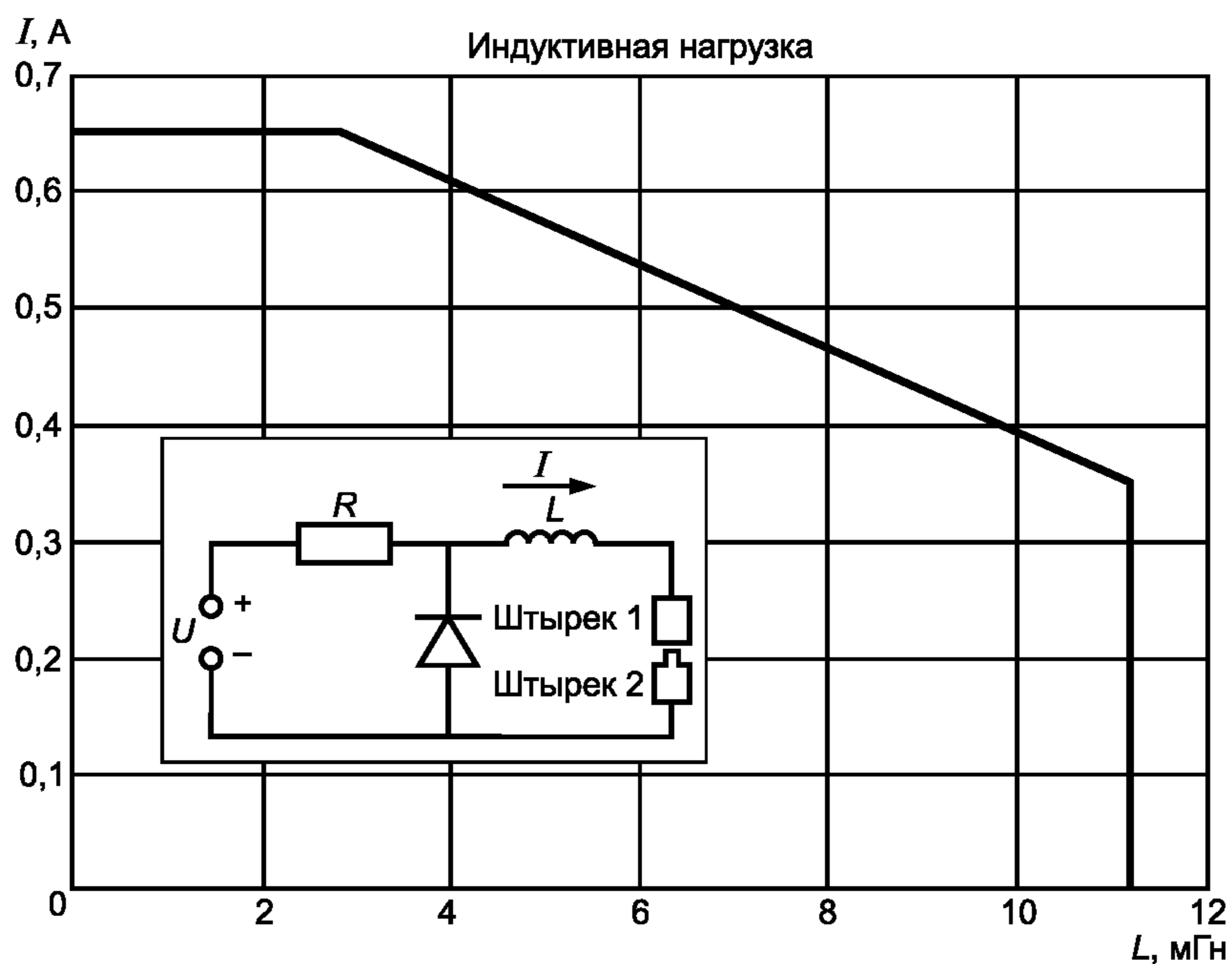


Рисунок 37 — Зависимость максимально допустимого тока  $I$  от индуктивности  $L$  для индуктивной цепи в СРЕДЕ С ПОВЫШЕННЫМ СОДЕРЖАНИЕМ КИСЛОРОДА (см. 11.2.2.1)

b) Следующие конфигурации в отдельности или в подходящем сочетании (как это определено применением ПРОЦЕССА МЕНЕДЖМЕНТА РИСКА) считают обеспечивающими допустимый ОСТАТОЧНЫЙ РИСК возгорания в СРЕДЕ С ПОВЫШЕННЫМ СОДЕРЖАНИЕМ КИСЛОРОДА:

1) электрические компоненты в отсеках со СРЕДОЙ С ПОВЫШЕННЫМ СОДЕРЖАНИЕМ КИСЛОРОДА должны получать питание от источников с ограниченными уровнями энергии, которые должны быть ниже тех, которые считают достаточными для возгорания (см. 11.2.2.1, перечисление а)).

*Соответствие проверяют осмотром конструкции и измерением или расчетом мощности, энергии и температуры в НОРМАЛЬНОМ СОСТОЯНИИ и при УСЛОВИИ ЕДИНИЧНОГО НАРУШЕНИЯ (как это определено в 11.2.3); или*

2) \* отсеки, содержащие части или компоненты, которые могут быть источниками возгорания [как это определено в 11.2.2.1, перечисление а)] только при УСЛОВИИ ЕДИНИЧНОГО НАРУШЕНИЯ (как это определено в 11.2.3) и в которые может проникать кислород (например, из-за необнаруженной утечки), должны проветриваться таким образом, чтобы концентрация кислорода не превышала 25 %.

*Соответствие проверяют с помощью следующего испытания.*

*Концентрацию кислорода измеряют в течение такого периода, в котором образуется самая высокая концентрация кислорода. Выбирают наименее благоприятные установки параметров. Условия утечки кислорода выбирают такими, чтобы утечка была минимально обнаруживаема ОПЕРАТОРОМ (например, из-за отказа функционирования устройств). Если концентрация кислорода превышает 25 % при наличии частей или компонентов, которые могли бы стать источником возгорания, в том числе в момент поступления энергии, то результаты этого испытания должны считаться отрицательными; или*

3) \* отсек, содержащий части или компоненты, которые могут стать источником возгорания [как это определено в 11.2.2.1, перечисление а)] только при УСЛОВИИ ЕДИНИЧНОГО НАРУШЕНИЯ (как это определено в 11.2.3), и разделенный с другим отсеком, содержащим СРЕДУ С ПОВЫШЕННЫМ СОДЕРЖАНИЕМ КИСЛОРОДА, путем герметизации всех его соединений и любых отверстий для кабелей, валов или других компонентов. Эффект возможных утечек и неисправностей при УСЛОВИИ ЕДИНИЧНОГО НАРУШЕНИЯ (как это определено в 11.2.3), который может приводить к возгоранию, должен быть проанализирован с помощью ОЦЕНКИ РИСКА для определения предельных интервалов технического обслуживания.

*Соответствие проверяют рассмотрением документации, предоставляемой ИЗГОТОВИТЕЛЕМ, включая ФАЙЛ МЕНЕДЖМЕНТА РИСКА; или*

4) электрические компоненты в отсеке, содержащем СРЕДУ С ПОВЫШЕННЫМ СОДЕРЖАНИЕМ КИСЛОРОДА и способные стать источником возгорания [как это определено в 11.2.2.1, перечисление а)] только при УСЛОВИИ ЕДИНИЧНОГО НАРУШЕНИЯ (как это определено в 11.2.3), должны быть заключены в корпус таким образом, чтобы возгорание происходило в пределах КОРПУСА, огонь быстро и самопроизвольно гасился и никакое опасное количество ядовитых газов не достигало ПАЦИЕНТА.

*Соответствие проверяют путем инициализации возгорания в КОРПУСЕ. Если не будет очевидно, что ядовитые газы не будут достигать ПАЦИЕНТА, то эти газы должны подвергаться анализу.*

#### 11.2.2.2 \* Отверстия для выпуска СРЕДЫ С ПОВЫШЕННЫМ СОДЕРЖАНИЕМ КИСЛОРОДА

Отверстия для выпуска СРЕДЫ С ПОВЫШЕННЫМ СОДЕРЖАНИЕМ КИСЛОРОДА не должны располагаться так, чтобы РИСК возгорания возникал из-за любого электрического компонента (если он способен создавать искру при НОРМАЛЬНОЙ ЭКСПЛУАТАЦИИ или при УСЛОВИИ ЕДИНИЧНОГО НАРУШЕНИЯ, как это определено в 11.2.3), установленного на внешней стороне МЕ ИЗДЕЛИЯ или МЕ СИСТЕМЫ. Считается, что РИСК возгорания является достаточно низким, если концентрация кислорода в непосредственной близости от электрического компонента не будет превышать 25 % при наименее благоприятных условиях работы.

*Соответствие проверяют осмотром.*

#### 11.2.2.3 Электрические соединения в СРЕДАХ С ПОВЫШЕННЫМ СОДЕРЖАНИЕМ КИСЛОРОДА

Электрические соединения в отсеке, содержащем СРЕДУ С ПОВЫШЕННЫМ СОДЕРЖАНИЕМ КИСЛОРОДА при НОРМАЛЬНОЙ ЭКСПЛУАТАЦИИ, не должны приводить к образованию искр из-за ослабления или обрыва этих соединений, за исключением случая, когда мощность и энергия ниже значений, определенных в 11.2.2.1, перечисление а) 5).

Предотвращение ослабления крепления или обрыва соединений обеспечивают нижеперечисленными или эквивалентными им способами:

- винтовые соединения должны защищаться от ослабления в течение их использования путем лакировки, применения пружинных шайб или приложения достаточных закручивающих усилий;
- места спайки кабелей, обжимки проводников и разъемные соединения кабелей, выходящих из КОРПУСА, должны иметь дополнительные механические фиксаторы.

*Соответствие проверяют визуальным осмотром.*

#### **11.2.3 УСЛОВИЯ ЕДИНИЧНОГО НАРУШЕНИЯ для МЕ ИЗДЕЛИЯ и МЕ СИСТЕМЫ, при наличии СРЕД С ПОВЫШЕННЫМ СОДЕРЖАНИЕМ КИСЛОРОДА**

- Повреждение системы вентиляции, сконструированной в соответствии с 11.2.2.1, перечисление б) 2).
- Повреждение перегородки, сконструированной в соответствии с 11.2.2.1, перечисление б) 3).

- Повреждение компонента, который может стать источником возгорания, как это определено в 11.2.2.1, перечисление а).

- Повреждение изоляции (будь то твердая изоляция, воздушный зазор или путь утечки), обеспечивающей по крайней мере одно СРЕДСТВО ЗАЩИТЫ ПАЦИЕНТА, но менее двух СРЕДСТВ ЗАЩИТЫ ПАЦИЕНТА (как это описано в 8.8 и 8.9), которое может создавать источник возгорания, как это определено в 11.2.2.1, перечисление а).

- Повреждение пневматического компонента, которое может приводить к утечке газа с повышенным содержанием кислорода.

### 11.3 \* Конструктивные требования к противопожарным КОРПУСАМ МЕ ИЗДЕЛИЙ

В данном подпункте приведены альтернативные средства достижения соответствия требованиям, связанным с ОПАСНЫМИ СИТУАЦИЯМИ и условиями нарушений, указанными в 13.1.2. Для этого следующие конструктивные требования должны быть выполнены или специально проанализированы в ФАЙЛЕ МЕНЕДЖМЕНТА РИСКА; если требования не выполнены, то должно быть дано специальное обоснование этому.

а) Изолированный провод в противопожарном КОРПУСЕ должен иметь классификацию воспламеняемости FV-1 или лучше — согласно соответствующим частям серии МЭК 60695. Соединители, печатные платы и изолирующий материал, на котором смонтированы компоненты, должны иметь классификацию воспламеняемости FV-2 или лучше — согласно МЭК 60695-11-10.

*Соответствие проверяют рассмотрением данных об используемых материалах или выполнении FV-испытаний, определенных в МЭК 60695-11-10, на трех образцах испытываемых частей. Образцами для испытаний могут быть:*

1) *вся часть целиком или*

2) *отдельные секции этих частей, включая области со стенками минимальной толщины и с любыми вентиляционными отверстиями.*

Компоненты, сертифицированные в соответствии с МЭК 60695-11-10, испытывать не требуется.

б) Противопожарный КОРПУС должен отвечать следующим требованиям:

1) в его основании не должно быть никаких отверстий, или же основание в пределах, показанных на рисунке 39, должно быть снабжено заградительными панелями (см. рисунок 38), или должно быть выполнено из металлического листа, перфорированного согласно таблице 25, или должно быть выполнено в виде металлического сетчатого экрана с ячейками размером не более 2×2 мм между их центрами и сеткой из проволоки диаметром не менее 0,45 мм.

2) Боковые стенки КОРПУСА не должны иметь никаких отверстий в пределах сектора С (см. рисунок 39).

3) КОРПУС, любая заграждающая панель или противопожарная перегородка должны изготавливаться из любого металла, за исключением магния, или из неметаллических материалов (за исключением конструкций, указанных в таблице 25 и сетчатых конструкций), которые имеют в соответствии с МЭК 60695-11-10 классификацию воспламеняемости FV-2 (или лучше) для ТРАНСПОРТИРУЕМОГО МЕ ИЗДЕЛИЯ и FV-1 (или лучше) — для ЗАКРЕПЛЕННОГО МЕ ИЗДЕЛИЯ или СТАЦИОНАРНОГО МЕ ИЗДЕЛИЯ.

КОРПУС, любая заграждающая панель или противопожарная перегородка должны обладать достаточной жесткостью.

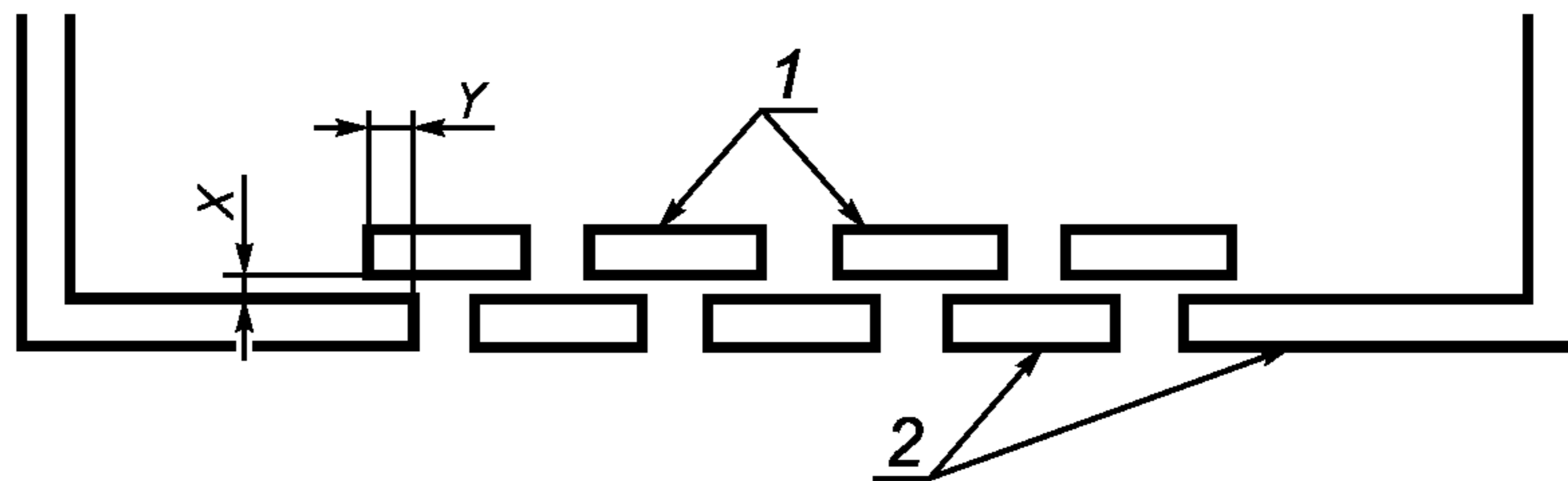
*Соответствие проверяют осмотром МЕ ИЗДЕЛИЯ. В случае возникновения сомнений проверяют соответствие требованию б) 3), в части классификации воспламеняемости — как в а).*

Т а б л и ц а 25 — Допустимые размеры перфорации основания КОРПУСА

Минимальная толщина, мм	Максимальный диаметр отверстий, мм	Минимальное расстояние между центрами отверстий, мм
0,66	1,14	1,70 (233 отверстия на площади 645 мм <sup>2</sup> )
0,66	1,19	2,36
0,76	1,15	1,70

Окончание таблицы 25

Минимальная толщина, мм	Максимальный диаметр отверстий, мм	Минимальное расстояние между центрами отверстий, мм
0,76	1,19	2,36
0,81	1,91	3,18 (72 отверстия на площади 645 мм <sup>2</sup> )
0,89	1,90	3,18
0,91	1,60	2,77
0,91	1,98	3,18
1,00	1,60	2,77
1,00	2,00	3,00



Расстояние  $Y$  равно удвоенному расстоянию  $X$ , но не менее 25 мм

1 — заградительные панели (могут устанавливаться ниже основания КОРПУСА); 2 — основание КОРПУСА

Рисунок 38 — Схема расположения заградительных панелей (см. 11.3)

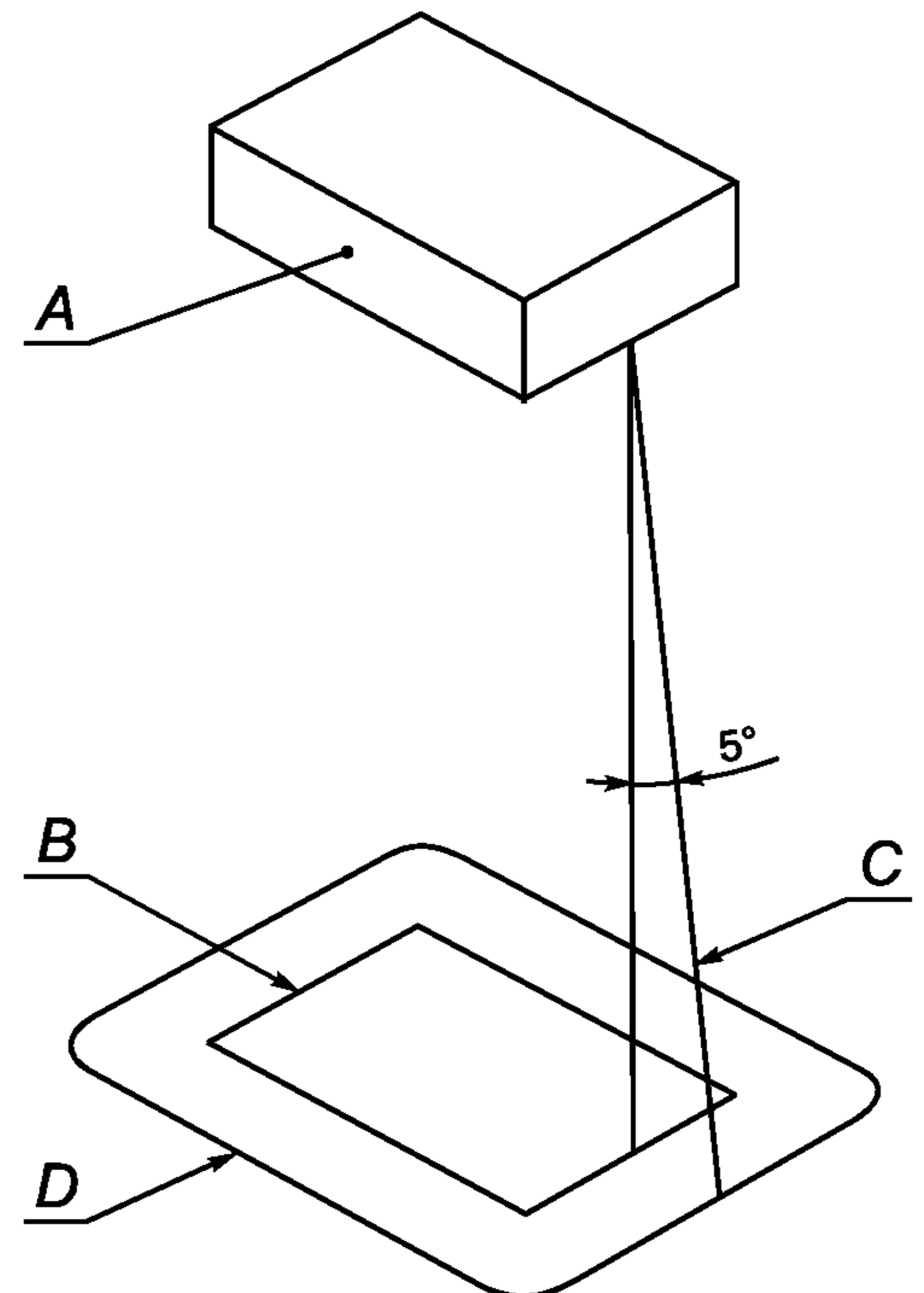
$A$  — часть МЕ ИЗДЕЛИЯ или его компонент, которые считают источником возгорания. Это может быть полный компонент или часть МЕ ИЗДЕЛИЯ, если они не ограждены, или неогражденная часть компонента, который частично закрыт своим кожухом

$B$  — проекция контура  $A$  на горизонтальную плоскость

$C$  — наклонная линия, которая ограничивает минимальную площадь основания и сторон, которые должны быть сконструированы в соответствии с 11.3 b) 1) и 11.3 b) 2). Эта линия проецируется под углом  $5^\circ$  к вертикали в каждой точке вдоль периметра  $A$  и ориентируется так, чтобы очертить максимальную площадь

$D$  — минимальная площадь основания, которое должно быть сконструировано в соответствии с 11.3 b) 1)

Рисунок 39 — Площадь основания КОРПУСА согласно 11.3 b) 1); см. 11.3



**11.4 \* МЕ ИЗДЕЛИЯ и МЕ СИСТЕМЫ для эксплуатации с воспламеняющимися анестетиками**

МЕ ИЗДЕЛИЕ, МЕ СИСТЕМА или их части, обозначенные в ЭКСПЛУАТАЦИОННЫХ ДОКУМЕНТАХ как предназначенные для работы в среде воспламеняющихся анестетиков (КАТЕГОРИЯ AP) или в среде воспламеняющихся анестетиков с оксидантами (КАТЕГОРИЯ APG), должны соответствовать применимым требованиям, указанным в приложении G.

**11.5 \* МЕ ИЗДЕЛИЯ и МЕ СИСТЕМЫ для эксплуатации с воспламеняющимися веществами**

В ПРОЦЕССЕ МЕНЕДЖМЕНТА РИСКА ИЗГОТОВИТЕЛЬ должен рассмотреть возможность возгорания и связанные с ним отрицательные последствия.

*Соответствие проверяют рассмотрением ФАЙЛА МЕНЕДЖМЕНТА РИСКА.*

**11.6 Перелив, расплескивание, утечка, проникание воды или твердых частиц, очистка, дезинфекция, стерилизация и совместимость с веществами, используемыми вместе с МЕ ИЗДЕЛИЕМ****11.6.1 Общие положения**

Конструкция МЕ ИЗДЕЛИЯ и МЕ СИСТЕМЫ должна обеспечивать достаточную степень защиты от перелива, расплескивания, утечки, проникания воды или твердых частиц, при очистке, дезинфекции, стерилизации, а также совместимость с веществами, используемыми вместе с МЕ ИЗДЕЛИЕМ.

**11.6.2 \* Перелив в МЕ ИЗДЕЛИИ**

Если МЕ ИЗДЕЛИЕ содержит резервуар или камеру для хранения жидкости, которая при НОРМАЛЬНОЙ ЭКСПЛУАТАЦИИ может переполняться, то переливающаяся из этого резервуара или камеры жидкость не должна увлажнять никакого СРЕДСТВА ЗАЩИТЫ, подверженного отрицательному воздействию этой жидкости, а также не должна приводить к возникновению недопустимого РИСКА. Никакая ОПАСНАЯ СИТУАЦИЯ (как это определено здесь) или недопустимый РИСК не должны возникать при наклоне ТРАНСПОРТИРУЕМОГО МЕ ИЗДЕЛИЯ на угол 15°, за исключением случая, когда соответствующие ограничения указаны в маркировке или в инструкции по эксплуатации.

*Соответствие проверяют заполнением резервуара для жидкости до полного объема с последующей заливкой в него еще 15 % жидкости от емкости резервуара, которую непрерывно вливают в течение 1 мин.*

*ТРАНСПОРТИРУЕМОЕ МЕ ИЗДЕЛИЕ затем наклоняют на угол 15° в наименее благоприятном направлении (направлениях), при необходимости — с повторным наполнением резервуара, начиная от положения при НОРМАЛЬНОЙ ЭКСПЛУАТАЦИИ.*

*После этих ПРОЦЕДУР МЕ ИЗДЕЛИЕ должно подвергаться испытаниям на электрическую прочность изоляции и ТОК УТЕЧКИ. При этом не должно быть выявлено никаких признаков увлажнения неизолированных электрических частей или электрической изоляции частей, которое может приводить к возникновению ОПАСНОЙ СИТУАЦИИ.*

**11.6.3 \* Расплескивание жидкостей на МЕ ИЗДЕЛИЕ и МЕ СИСТЕМУ**

МЕ ИЗДЕЛИЕ и МЕ СИСТЕМА, требующие работы с жидкостями при НОРМАЛЬНОЙ ЭКСПЛУАТАЦИИ, должны иметь такую конструкцию, чтобы расплескивание не приводило к увлажнению таких частей, в результате которого могла бы возникнуть ОПАСНАЯ СИТУАЦИЯ.

*Соответствие проверяют с помощью следующего испытания.*

*МЕ ИЗДЕЛИЕ устанавливают согласно 5.4, перечисление а). Определенное количество жидкости постоянно льют на верхнюю точку МЕ ИЗДЕЛИЯ. Тип жидкости, ее объем, продолжительность проливания и местоположение этой точки определяют в ПРОЦЕССЕ МЕНЕДЖМЕНТА РИСКА. Все условия испытаний определяют рассмотрением ФАЙЛА МЕНЕДЖМЕНТА РИСКА.*

*После этих ПРОЦЕДУР проводят испытания на электрическую прочность изоляции и ТОК УТЕЧКИ, а также проверяют наличие увлажнения неизолированных электрических частей или электрической изоляции частей, которое могло бы привести к ОПАСНОЙ СИТУАЦИИ.*

**11.6.4 \* Утечка**

См. 13.2.6.

**11.6.5 \* Проникание воды или твердых частиц в МЕ ИЗДЕЛИЯ и МЕ СИСТЕМЫ**

КОРПУСА МЕ ИЗДЕЛИЙ и МЕ СИСТЕМ, разработанные для обеспечения определенной степени защиты от вредного проникания в них воды или твердых частиц, должны иметь защиту в соответствии с классификацией, приведенной в МЭК 60529. См. также 7.2.9.

*Соответствие проверяют с помощью испытаний согласно МЭК 60529 при установке МЕ ИЗДЕЛИЯ в наименее благоприятное положение при НОРМАЛЬНОЙ ЭКСПЛУАТАЦИИ, а также осмотром.*



*После этих ПРОЦЕДУР в МЕ ИЗДЕЛИИ не должно быть выявлено визуальным осмотром никаких признаков замыкания изоляции (или электрических компонентов), что могло бы приводить к возникновению ОПАСНОЙ СИТУАЦИИ в НОРМАЛЬНОМ СОСТОЯНИИ или при УСЛОВИИ ЕДИНИЧНОГО НАРУШЕНИЯ, а затем проводят испытания на электрическую прочность изоляции и ТОК УТЕЧКИ.*

#### **11.6.6 Очистка и дезинфекция МЕ ИЗДЕЛИЯ и МЕ СИСТЕМЫ**

МЕ ИЗДЕЛИЕ, МЕ СИСТЕМА и их части, включая РАБОЧИЕ ЧАСТИ и ПРИНАДЛЕЖНОСТИ, должны выдерживать ПРОЦЕССЫ очистки или дезинфекции, указанные в инструкции по эксплуатации, без повреждений или снижения безопасности. См. также 7.9.2.12.

ИЗГОТОВИТЕЛЬ должен оценивать влияние многократных очисток/дезинфекций в течение ОЖИДАЕМОГО СРОКА СЛУЖБЫ МЕ ИЗДЕЛИЯ, МЕ СИСТЕМЫ, их частей и ПРИНАДЛЕЖНОСТЕЙ и убедиться в невозможности появления недопустимого РИСКА. Результаты анализа должны быть зарегистрированы в ФАЙЛЕ МЕНЕДЖМЕНТА РИСКА.

*В случае, когда на соответствие с настоящим стандартом влияет очистка или дезинфекция МЕ ИЗДЕЛИЯ, МЕ СИСТЕМЫ и их частей и ПРИНАДЛЕЖНОСТЕЙ, их очищают или дезинфицируют один раз в соответствии с заданными методами, включая выбор любых периодов охлаждения или просушки. После этих ПРОЦЕДУР МЕ ИЗДЕЛИЕ, его части или ПРИНАДЛЕЖНОСТИ не должны иметь никаких признаков повреждений (при визуальном осмотре), которые могут приводить к возникновению недопустимого РИСКА, а затем проводят испытания на электрическую прочность изоляции и ТОК УТЕЧКИ. Следует также рассмотреть ФАЙЛ МЕНЕДЖМЕНТА РИСКА и убедиться в том, что ИЗГОТОВИТЕЛЬ проанализировал последствия многократных очисток.*

#### **11.6.7 Стерилизация МЕ ИЗДЕЛИЯ и МЕ СИСТЕМЫ**

МЕ ИЗДЕЛИЕ, МЕ СИСТЕМА и их части или ПРИНАДЛЕЖНОСТИ, подлежащие стерилизации, должны оцениваться и документироваться согласно ИСО 11134, ИСО 11135 или ИСО 11137.

См. также 7.9.2.12.

*После этих ПРОЦЕДУР МЕ ИЗДЕЛИЕ, его части или ПРИНАДЛЕЖНОСТИ не должны иметь никаких признаков повреждений (при визуальном осмотре), которые могут приводить к возникновению недопустимого РИСКА, а затем проводят испытания на электрическую прочность изоляции и ТОК УТЕЧКИ. Следует также рассмотреть ФАЙЛ МЕНЕДЖМЕНТА РИСКА.*

#### **11.6.8 \* Совместимость с веществами, используемыми вместе с МЕ ИЗДЕЛИЕМ**

Если применимо, ИЗГОТОВИТЕЛЬ должен рассмотреть в ПРОЦЕССЕ МЕНЕДЖМЕНТА РИСКА РИСКИ, связанные с совместимостью с веществами, используемыми вместе с МЕ ИЗДЕЛИЕМ.

*Соответствие проверяют рассмотрением ФАЙЛА МЕНЕДЖМЕНТА РИСКА.*

#### **11.7 Биологическая совместимость МЕ ИЗДЕЛИЯ и МЕ СИСТЕМЫ**

МЕ ИЗДЕЛИЕ, МЕ СИСТЕМА и их части или ПРИНАДЛЕЖНОСТИ, предназначенные для прямого или косвенного контакта с биологическими тканями, клетками или жидкостями организма, должны оцениваться и документироваться согласно рекомендациям и принципам, приведенным в серии стандартов ИСО 10993.

*Соответствие проверяют рассмотрением информации, предоставляемой ИЗГОТОВИТЕЛЕМ.*

#### **11.8 \* Прерывание питания/ПИТАЮЩЕЙ СЕТИ МЕ ИЗДЕЛИЯ**

Конструкция МЕ ИЗДЕЛИЯ должна быть такова, что прерывание и восстановление питания не будут приводить к возникновению ОПАСНОЙ СИТУАЦИИ, кроме прерывания выполнения предусмотренной функции.

*Примечание* — Это может потребовать испытаний при нескольких длительностях и состояниях МЕ ИЗДЕЛИЯ.

*Соответствие проверяют путем прерывания и восстановления питания.*

### **12 \* Точность органов управления и измерительных приборов и защита от опасных значений выходных характеристик**

#### **12.1 Точность органов управления и измерительных приборов**

Если применимо, ИЗГОТОВИТЕЛЬ должен в ПРОЦЕССЕ МЕНЕДЖМЕНТА РИСКА рассмотреть РИСКИ, связанные с точностью органов управления и измерительных приборов.

*Соответствие проверяют рассмотрением ФАЙЛА МЕНЕДЖМЕНТА РИСКА.*

## 12.2 ЭКСПЛУАТАЦИОННАЯ ПРИГОДНОСТЬ

ИЗГОТОВИТЕЛЬ в ПРОЦЕССЕ ПРОЕКТИРОВАНИЯ ЭКСПЛУАТАЦИОННОЙ ПРИГОДНОСТИ должен рассмотреть РИСКИ, связанные с низкой ЭКСПЛУАТАЦИОННОЙ ПРИГОДНОСТЬЮ, включая РИСКИ, связанные с идентификацией, маркировкой и документацией (см. 7.1.1 и 16.2). См. МЭК 60601-1-6, а также 1.3.

*Соответствие проверяют рассмотрением результатов ПРОЦЕССА ПРОЕКТИРОВАНИЯ ЭКСПЛУАТАЦИОННОЙ ПРИГОДНОСТИ.*

### 12.3 Системы тревожной сигнализации

Если применимо, ИЗГОТОВИТЕЛЬ в ПРОЦЕССЕ МЕНЕДЖМЕНТА РИСКА должен рассмотреть необходимость применения систем тревожной сигнализации как средств УПРАВЛЕНИЯ РИСКОМ, а также любые РИСКИ, связанные с их работой или выходом из строя. См. МЭК 60601-1-8, а также 1.3.

*Соответствие проверяют рассмотрением ФАЙЛА МЕНЕДЖМЕНТА РИСКА.*

### 12.4 Защита от опасных значений выходных характеристик

#### 12.4.1 \* Намеренное превышение безопасных предельных значений

Если применимо, ИЗГОТОВИТЕЛЬ в ПРОЦЕССЕ МЕНЕДЖМЕНТА РИСКА должен рассмотреть РИСКИ, связанные с опасными значениями выходных характеристик, являющимися результатом преднамеренного превышения безопасных предельных значений.

*Соответствие проверяют рассмотрением ФАЙЛА МЕНЕДЖМЕНТА РИСКА.*

#### 12.4.2 Индикация параметров, относящихся к безопасности

Если применимо, ИЗГОТОВИТЕЛЬ в ПРОЦЕССЕ МЕНЕДЖМЕНТА РИСКА должен рассмотреть необходимость индикации параметров, связанных с опасными значениями выходных характеристик.

*Пример — Перед подачей энергии или веществ ПАЦИЕНТУ энергия, скорость или объем должны индицироваться в количественной форме.*

*Соответствие проверяют рассмотрением ФАЙЛА МЕНЕДЖМЕНТА РИСКА.*

#### 12.4.3 \* Случайная установка чрезмерных значений выходных характеристик

В случае, когда МЕ ИЗДЕЛИЕ является многоцелевым, т.е. предназначенным для работы как при низких, так и при высоких значениях выходных характеристик для различных видов воздействий, ИЗГОТОВИТЕЛЬ в ПРОЦЕССЕ МЕНЕДЖМЕНТА РИСКА должен рассмотреть РИСКИ, связанные со случайной установкой чрезмерных значений выходных характеристик.

*Соответствие проверяют рассмотрением ФАЙЛА МЕНЕДЖМЕНТА РИСКА.*

#### 12.4.4 Отклонение выходных характеристик от установленных значений

Если применимо, ИЗГОТОВИТЕЛЬ в ПРОЦЕССЕ МЕНЕДЖМЕНТА РИСКА должен рассмотреть РИСКИ, связанные с отклонением выходных характеристик от установленных значений.

*Пример — РИСКИ, связанные с неправильной подачей энергии или веществ ПАЦИЕНТУ, можно рассматривать с учетом выдачи предупреждающих сигналов ОПЕРАТОРУ при любом существенном отклонении от установленного уровня энергии или подачи вещества.*

*Соответствие проверяют рассмотрением ФАЙЛА МЕНЕДЖМЕНТА РИСКА.*

#### 12.4.5 Излучение для диагностических или лечебных целей

##### 12.4.5.1 Ограничения

Для МЕ ИЗДЕЛИЯ, предназначенного для излучения в диагностических или лечебных целях, должны быть приняты адекватные меры с целью защиты ПАЦИЕНТОВ, ОПЕРАТОРОВ, других лиц и находящихся вблизи от него высокочувствительных устройств от нежелательного или чрезмерного излучения, создаваемого этим МЕ ИЗДЕЛИЕМ.

*Примечание — Уровень излучения, создаваемого МЕ ИЗДЕЛИЕМ, предназначенным для диагностики или лечения ПАЦИЕНТОВ при медицинском обследовании, может превышать предельные значения, обычно приемлемые при обследованиях населения в целом.*

Для гарантии радиационной безопасности требования, предельные значения и испытания на соответствие должны определяться в частных стандартах.

##### 12.4.5.2 Диагностические рентгеновские изделия

Если применимо, ИЗГОТОВИТЕЛЬ в ПРОЦЕССЕ МЕНЕДЖМЕНТА РИСКА должен рассмотреть РИСКИ, связанные с применением рентгеновских диагностических изделий. См. МЭК 60601-1-3, а также 1.3.

*Соответствие проверяют рассмотрением ФАЙЛА МЕНЕДЖМЕНТА РИСКА.*

#### 12.4.5.3 Радиотерапевтические изделия

Если применимо, ИЗГОТОВИТЕЛЬ в ПРОЦЕССЕ МЕНЕДЖМЕНТА РИСКА должен рассмотреть РИСКИ, связанные с применением радиотерапевтических изделий.

*Соответствие проверяют рассмотрением ФАЙЛА МЕНЕДЖМЕНТА РИСКА.*

#### 12.4.5.4 Прочие МЕ ИЗДЕЛИЯ, создающие излучения для диагностических или лечебных целей

Если применимо, ИЗГОТОВИТЕЛЬ в ПРОЦЕССЕ МЕНЕДЖМЕНТА РИСКА, кроме диагностических рентгеновских и радиотерапевтических МЕ ИЗДЕЛИЙ, должен рассмотреть РИСКИ, связанные с МЕ ИЗДЕЛИЯМИ, предназначенными для излучения в диагностических или лечебных целях. См. 12.4.5.2 и 12.4.5.3.

*Соответствие проверяют рассмотрением ФАЙЛА МЕНЕДЖМЕНТА РИСКА.*

#### 12.4.6 Акустическое давление для диагностических или лечебных целей

Если применимо, ИЗГОТОВИТЕЛЬ в ПРОЦЕССЕ МЕНЕДЖМЕНТА РИСКА должен рассмотреть РИСКИ, связанные с МЕ ИЗДЕЛИЯМИ, предназначенными для создания акустического давления для диагностических или лечебных целей.

*Соответствие проверяют рассмотрением ФАЙЛА МЕНЕДЖМЕНТА РИСКА.*

### 13 \* ОПАСНЫЕ СИТУАЦИИ и условия нарушения

#### 13.1 Специальные ОПАСНЫЕ СИТУАЦИИ

##### 13.1.1 \* Общие положения

При применении УСЛОВИЙ ЕДИНИЧНОГО НАРУШЕНИЯ согласно 4.7, перечисленных в 13.2, одного в данный момент времени, никакая из ОПАСНЫХ СИТУАЦИЙ, указанных в 13.1.2 — 13.1.4 (включительно), в МЕ ИЗДЕЛИИ не должна возникать.

Единственная в данный момент неисправность любого компонента, которая может приводить к возникновению ОПАСНОЙ СИТУАЦИИ, описана в 4.7.

##### 13.1.2 \* Выделения, деформация КОРПУСА или превышение максимальной температуры

Не должны возникать следующие ОПАСНЫЕ СИТУАЦИИ:

- выделение пламени, расплавленного металла, ядовитых или воспламеняющихся веществ в опасных количествах;
- деформация КОРПУСА до такой степени, при которой нарушается соответствие 15.3.1;
- превышение допустимых значений температуры РАБОЧИХ ЧАСТЕЙ, указанных в таблице 24 и измеренных согласно 11.1.3;
- превышение допустимых значений температуры доступных для прикосновения частей МЕ ИЗДЕЛИЯ, указанных в таблице 23 и измеренных согласно 11.1.3;
- превышение допустимых значений температуры для «других компонентов и материалов», указанных в таблице 22, умноженных на 1,5 за вычетом 12,5 °. Предельные значения температуры для обмоток двигателей указаны в таблицах 26, 27 и 31. Во всех других случаях применяют допустимые значения температуры, указанные в таблице 22.

Температуру измеряют методом, описанным в 11.1.3.

УСЛОВИЯ ЕДИНИЧНОГО НАРУШЕНИЯ, указанные в 4.7, 8.1, перечисление b), 8.7.2 и 13.2.2, в отношении выделения пламени, расплавленного металла или воспламеняющихся веществ, не должны применяться к частям и компонентам:

- конструкция или цепь питания которых ограничивает рассеиваемую мощность при УСЛОВИИ ЕДИНИЧНОГО НАРУШЕНИЯ до значения менее 15 Вт или рассеиваемую энергию до значения менее 900 Дж.

*Соответствие проверяют путем подачи мощности 15 Вт от цепи питания в течение 1 мин. Если после этого цепь питания не сможет выдавать мощность 15 Вт, то эту цепь можно считать ограничивающей рассеяние мощности на уровне менее 15 Вт. Соответствие этому требованию проверяют также рассмотрением конструкторской документации;*

или

- которые полностью заключены в пожаробезопасный КОРПУС.

*Соответствие проверяют рассмотрением и анализом конструкторской документации с целью подтверждения пожаробезопасности КОРПУСА согласно 11.3.*

П р и м е ч а н и е — Испытания, проводимые согласно этому подпункту, выполняют в последовательности, указанной в приложении В.

После испытаний настоящего пункта проводят проверку ТЕРМОВЫКЛЮЧАТЕЛЕЙ и АВТОМАТИЧЕСКИХ ВЫКЛЮЧАТЕЛЕЙ МАКСИМАЛЬНОГО ТОКА с целью определения того, что их уставки не изменились (из-за нагрева, вибраций и других факторов) до такой степени, чтобы повлиять на их функцию безопасности.

### 13.1.3 Превышение предельных значений ТОКА УТЕЧКИ или напряжения

Не должны возникать следующие ОПАСНЫЕ СИТУАЦИИ:

- превышение предельных значений для ТОКА УТЕЧКИ при УСЛОВИИ ЕДИНИЧНОГО НАРУШЕНИЯ, указанном в 8.7.3;

- превышение предельных значений напряжения для ДОСТУПНЫХ ЧАСТЕЙ, включая РАБОЧИЕ ЧАСТИ, указанных в 8.4.2.

### 13.1.4 Специальные МЕХАНИЧЕСКИЕ ОПАСНОСТИ

По вопросу специальных МЕХАНИЧЕСКИХ ОПАСНОСТЕЙ см. 9.1 — 9.8 (включительно).

## 13.2 УСЛОВИЯ ЕДИНИЧНОГО НАРУШЕНИЯ

### 13.2.1 Общие положения

При применении УСЛОВИЙ ЕДИНИЧНОГО НАРУШЕНИЯ, перечисленных в 13.2.2 — 13.2.13 (включительно), НОРМАЛЬНЫЕ СОСТОЯНИЯ, указанные в 8.1, перечисление а), также должны применяться в наименее благоприятном сочетании.

### 13.2.2 Электрические УСЛОВИЯ ЕДИНИЧНОГО НАРУШЕНИЯ

Требования и испытания, связанные с этим УСЛОВИЕМ ЕДИНИЧНОГО НАРУШЕНИЯ, приведены в 8.1.

### 13.2.3 Перегрев трансформаторов в МЕ ИЗДЕЛИИ

Требования и испытания, связанные с этим УСЛОВИЕМ ЕДИНИЧНОГО НАРУШЕНИЯ, приведены в 15.5.

### 13.2.4 Неисправность ТЕРМОРЕГУЛЯТОРОВ

Требования и испытания, связанные с этим УСЛОВИЕМ ЕДИНИЧНОГО НАРУШЕНИЯ, приведены в 13.2.13, а в случаях перегрузки — в 15.4.2.

ТЕРМОРЕГУЛЯТОРЫ при этом замыкают накоротко или отсоединяют (в зависимости от того, какой случай наименее благоприятен).

### 13.2.5 Неисправность устройств ограничения температуры

Требования и испытания, связанные с этим УСЛОВИЕМ ЕДИНИЧНОГО НАРУШЕНИЯ, приведены в 13.2.13, а в случаях перегрузки — в 15.4.2.

Устройства ограничения температуры при этом замыкают накоротко или отсоединяют в зависимости от того, какой случай наименее благоприятен.

### 13.2.6 Утечка жидкости

Конструкция МЕ ИЗДЕЛИЯ должна предотвращать возникновение недопустимого РИСКА, создаваемого утечкой жидкости при УСЛОВИИ ЕДИНИЧНОГО НАРУШЕНИЯ.

К герметизированным аккумуляторам это требование не применяют, поскольку при утечке вытекает лишь небольшой объем жидкости.

Для определения соответствующих условий испытаний МЕ ИЗДЕЛИЯ должен использоваться ПРОЦЕСС МЕНЕДЖМЕНТА РИСКА.

*Соответствие проверяют рассмотрением ФАЙЛА МЕНЕДЖМЕНТА РИСКА.*

### 13.2.7 Неисправность системы охлаждения, которая может приводить к возникновению ОПАСНОСТИ

МЕ ИЗДЕЛИЕ должно быть таким, чтобы оно оставалось БЕЗОПАСНЫМ ПРИ ЕДИНИЧНОМ НАРУШЕНИИ в случае неисправности системы охлаждения.

*Неисправность системы охлаждения имитируют, например, путем:*

- поочередной блокировки работы вентиляторов;
- перекрывания вентиляционных отверстий на верхней и боковых панелях КОРПУСА или размещением МЕ ИЗДЕЛИЯ напротив стен;
- блокировки работы фильтров;
- прерывания подачи охлаждающего вещества.

Превышение установленных в 13.1.2 предельных значений температуры считают отрицательным результатом испытания.

Соответствие проверяют с помощью применимых методов испытаний согласно 11.1.

### **13.2.8 Блокировка движущихся частей**

МЕ ИЗДЕЛИЕ должно быть таким, чтобы оно оставалось БЕЗОПАСНЫМ ПРИ ЕДИНИЧНОМ НАРУШЕНИИ в случае заклинивания движущихся частей.

Движущиеся части МЕ ИЗДЕЛИЯ должны блокироваться в тех случаях, когда МЕ ИЗДЕЛИЕ:

- имеет движущиеся ДОСТУПНЫЕ ЧАСТИ, включая РАБОЧИЕ ЧАСТИ, которые могут заклиниваться; или

- способно работать без надзора персонала (включая МЕ ИЗДЕЛИЯ, имеющие автоматическое или дистанционное управление); или

- имеет один или несколько электродвигателей с моментом при заторможенном роторе, меньшим, чем момент при полной нагрузке.

Если МЕ ИЗДЕЛИЕ имеет несколько вышеуказанных движущихся частей, то в каждый момент времени должна блокироваться только одна его часть. Если при УСЛОВИИ ЕДИНИЧНОГО НАРУШЕНИЯ могут блокироваться несколько электродвигателей, то блокировка должна осуществляться одновременно. По поводу других критериев испытаний см. 13.2.10.

### **13.2.9 \* Обрыв и короткое замыкание конденсаторов электродвигателей**

МЕ ИЗДЕЛИЕ должно быть таким, чтобы оно оставалось БЕЗОПАСНЫМ ПРИ ЕДИНИЧНОМ НАРУШЕНИИ в случае обрыва или короткого замыкания конденсаторов электродвигателей.

Соответствие проверяют с помощью следующего испытания.

Электродвигатели с конденсатором в цепи вспомогательной обмотки работают, согласно 13.2.10 с заторможенным ротором, с конденсатором, поочередно замкнутым или разомкнутым. Напряжение на конденсаторе измеряют с отсоединенной стороны (в разомкнутой цепи). Если измеренное напряжение превышает НОМИНАЛЬНОЕ значение, то это будет свидетельствовать об отрицательном результате этого испытания.

Испытание при закороченном конденсаторе не проводят, если в двигателе установлен конденсатор, соответствующий требованиям МЭК 60252-1, и МЕ ИЗДЕЛИЕ не предназначено для работы без надзора персонала (включая МЕ ИЗДЕЛИЯ с автоматическим или дистанционным управлением).

По поводу других критериев испытаний см. 13.2.10.

### **13.2.10 \* Дополнительные критерии испытаний МЕ ИЗДЕЛИЯ с электродвигателем**

Во время каждого испытания при УСЛОВИИ ЕДИНИЧНОГО НАРУШЕНИЯ, согласно 13.2.8 и 13.2.9 с учетом исключений, указанных в 13.1.2, МЕ ИЗДЕЛИЕ с электродвигателем работает, начиная с ХОЛОДНОГО СОСТОЯНИЯ при НОМИНАЛЬНОМ напряжении питания или при верхнем предельном значении НОМИНАЛЬНОГО диапазона напряжений в течение следующих промежутков времени:

а) 30 с — для:

- РУЧНОГО МЕ ИЗДЕЛИЯ;

- МЕ ИЗДЕЛИЯ, при работе которого его выключатель необходимо держать рукой;

- МЕ ИЗДЕЛИЯ, которое при нагрузке необходимо держать рукой.

б) 5 мин — для остальных МЕ ИЗДЕЛИЙ, предназначенных только для работы под надзором персонала (работа под надзором исключает их использование в автоматическом или дистанционном режиме управления в отсутствие ОПЕРАТОРА);

с) установленного на таймере, если таймер ограничивает продолжительность работы, для МЕ ИЗДЕЛИЙ, не указанных в перечислении а) или б);

д) до установления ТЕМПЕРАТУРНОЙ СТАБИЛИЗАЦИИ для всех остальных МЕ ИЗДЕЛИЙ.

Температуру обмоток электродвигателя определяют в конце указанных испытательных периодов или в момент срабатывания плавких предохранителей, ТЕРМОВЫКЛЮЧАТЕЛЕЙ, защитных устройств электродвигателей и т. п.

Температуру измеряют согласно 11.1.3, перечисление д).

Если температура превышает приведенное в таблице 26 предельное значение, то результат этого испытания считают отрицательным.

Т а б л и ц а 26\* — Предельные значения температуры обмоток электродвигателей

Температура, °С

Тип МЕ ИЗДЕЛИЯ	Класс изоляции				
	A	B	E	F	H
МЕ ИЗДЕЛИЯ, имеющие таймер и не предназначенные для работы без надзора персонала, а также испытываемые в течение 30 с или 5 мин	200	225	215	240	260
Прочие МЕ ИЗДЕЛИЯ: - имеющие защитный импеданс, максимальное значение - имеющие защитные устройства, срабатывающие в первый час работы, максимальное значение - имеющие защитные устройства, срабатывающие после первого часа работы, максимальное значение - имеющие защитные устройства, срабатывающие после первого часа работы, среднеарифметическое значение	150	175	165	190	210
	200	225	215	240	260
	175	200	190	215	235
	150	175	165	190	210
Примечание — Предельные значения температуры, приведенные в данной таблице, заимствованы из МЭК 61010-1:2001 [22].					

### 13.2.11 Неисправности компонентов МЕ ИЗДЕЛИЯ, работающих в СРЕДЕ С ПОВЫШЕННЫМ СОДЕРЖАНИЕМ КИСЛОРОДА

Требования и испытания, связанные с этими УСЛОВИЯМИ ЕДИНИЧНОГО НАРУШЕНИЯ, приведены в 11.2.2.

### 13.2.12 Неисправность частей, которая может приводить к появлению МЕХАНИЧЕСКОЙ ОПАСНОСТИ

Требования и испытания, связанные с этими УСЛОВИЯМИ ЕДИНИЧНОГО НАРУШЕНИЯ, приведены в пункте 9, а также в 15.3.

#### 13.2.13 \* Перегрузка

##### 13.2.13.1 \* Общие условия испытаний на перегрузку

После проведения испытаний согласно 13.2.13.2 — 13.2.13.4 (включительно) МЕ ИЗДЕЛИЕ, охлажденное примерно до комнатной температуры, должно оставаться безопасным.

*Соответствие определяют осмотром МЕ ИЗДЕЛИЯ или с помощью соответствующих испытаний (таких как испытания на электрическую прочность изоляции электродвигателя согласно 8.8.3).*

*В случае использования изоляции из термопластических материалов, которая является СРЕДСТВОМ ЗАЩИТЫ (см. 8.8), проводят испытание методом вдавливания шарика согласно 8.8.4.1, перечисление а) при температуре, на 25 °С превышающей температуру изоляции, измеренную при испытаниях согласно 13.2.13.2 — 13.2.13.4 (включительно).*

##### 13.2.13.2 МЕ ИЗДЕЛИЕ с нагревательными элементами

*а) МЕ ИЗДЕЛИЕ, имеющие нагревательные элементы, проверяют на соответствие требованиям следующим образом:*

*1) для МЕ ИЗДЕЛИЯ с термостатированием, имеющего нагревательные элементы и предназначенного для встраивания или работы без надзора персонала или же снабженного подключенным параллельно контактам ТЕРМОРЕГУЛЯТОРА конденсатором без плавкого предохранителя или аналогичного устройства, — с помощью испытаний согласно 13.2.13.2, перечисление б) и 13.2.13.2, перечисление с);*

*2) для МЕ ИЗДЕЛИЯ, имеющего нагревательные элементы и не предназначенного для ПРОДОЛЖИТЕЛЬНОГО РЕЖИМА РАБОТЫ, — с помощью испытаний согласно 13.2.13.2, перечисление б) и 13.2.13.2, перечисление с);*

*3) для остальных МЕ ИЗДЕЛИЙ, имеющих нагревательные элементы, — с помощью испытаний согласно 13.2.13.2, перечисление б).*

*Если для одного и того же МЕ ИЗДЕЛИЯ применимы несколько испытаний, то эти испытания выполняют последовательно.*

Если при проведении любого испытания срабатывает **НЕСАМОВОССТАНАВЛИВАЮЩИЙСЯ ТЕРМОВЫКЛЮЧАТЕЛЬ**, отключается нагревательный элемент или намеренно ослабленная часть или прерывается ток до наступления **ТЕМПЕРАТУРНОЙ СТАБИЛИЗАЦИИ** без возможности автоматического восстановления, то период нагрева заканчивают. Однако, если прерывание происходит из-за отключения нагревательного элемента или намеренно ослабленной части, испытания повторяют на втором образце. Отключение нагревательного элемента или намеренно ослабленной части во втором образце само по себе не означает несоответствия требованиям. Однако, если второй образец не соответствует условиям, указанным в 13.1.2, результаты испытаний считают отрицательными.

b) **МЕ ИЗДЕЛИЕ**, имеющее нагревательные элементы, проверяют при условиях, указанных в 11.1, но без адекватного рассеяния тепла при питающем напряжении 90 % или 110 % **НОМИНАЛЬНОГО** напряжения питания в зависимости от того, какое значение напряжения наименее благоприятно.

Если срабатывает **НЕСАМОВОССТАНАВЛИВАЮЩИЙСЯ ТЕРМОВЫКЛЮЧАТЕЛЬ** или если по какой-либо причине происходит прерывание тока без возможности его восстановления до достижения **ТЕМПЕРАТУРНОЙ СТАБИЛИЗАЦИИ**, рабочий период нагрева считают законченным. Если прерывания тока не произошло, то **МЕ ИЗДЕЛИЕ** выключают после установления **ТЕМПЕРАТУРНОЙ СТАБИЛИЗАЦИИ** и охлаждают примерно до комнатной температуры.

Для **МЕ ИЗДЕЛИЯ**, не предназначенного для **ПРОДОЛЖИТЕЛЬНОГО РЕЖИМА РАБОТЫ**, время этого испытания выбирают равным **НОМИНАЛЬНОМУ** рабочему периоду.

c) Нагревающие части **МЕ ИЗДЕЛИЯ** испытывают при работе **МЕ ИЗДЕЛИЯ** в **НОРМАЛЬНОМ СОСТОЯНИИ** при напряжении питания 110 % **НОМИНАЛЬНОГО** значения и согласно 11.1.

При этом должны выполняться следующие условия испытаний:

1) отключают любой орган управления, кроме **ТЕРМОВЫКЛЮЧАТЕЛЕЙ**, предназначенный для ограничения температуры в **НОРМАЛЬНОМ СОСТОЯНИИ**;

2) поочередно отключают органы управления, если их в **МЕ ИЗДЕЛИИ** больше одного;

3) **МЕ ИЗДЕЛИЕ** работает при **НОМИНАЛЬНОМ РАБОЧЕМ ЦИКЛЕ** до тех пор, пока не будет достигнута **ТЕМПЕРАТУРНАЯ СТАБИЛИЗАЦИЯ**, независимо от **НОМИНАЛЬНОГО** времени работы.

13.2.13.3 **МЕ ИЗДЕЛИЕ** с электродвигателями

a) **МЕ ИЗДЕЛИЕ**, имеющее электродвигатели, проверяют для определения соответствия требованиям следующим образом.

1) Для части **МЕ ИЗДЕЛИЯ**, содержащей электродвигатели, соответствие проверяют с помощью применимых испытаний согласно 13.2.8—13.2.10 (включительно), 13.2.13.3, перечисление b), 13.2.13.3, перечисление c) и 13.2.13.4. Для электродвигателей, питающихся от цепей с напряжением, не превышающим 42,4 В пикового значения для переменного тока или 60 В для постоянного тока, в случае возникновения затруднений при проведении точных измерений температуры, обусловленных небольшими размерами или особенностями конструкции электродвигателей, допускается проведение следующего испытания вместо измерения температуры для определения соответствия требованиям 13.2.9 и 13.2.10:

двигатель накрывают одним слоем марли, обладающей следующими свойствами:

- материал — отбеленный хлопок,

- площадь — 26—28 м<sup>2</sup> на 1 кг массы; и

- 13 нитей на 1 см в одном направлении и 11 нитей на 1 см в другом направлении.

Если происходит возгорание марли в течение испытания или после его окончания, то результат испытания считают отрицательным.

2) Для **МЕ ИЗДЕЛИЯ**, которое содержит также и нагревающие части, для получения наименее благоприятных условий испытание проводят при предписанном напряжении и при одновременной работе электродвигателя и нагревающей части.

3) Если для одного и того же **МЕ ИЗДЕЛИЯ** предусмотрено несколько испытаний, то их выполняют последовательно.

b) Электродвигатели проверяют на защиту от перегрузок, если они:

1) предназначены для дистанционного или автоматического управления (с помощью единственного устройства управления без дублирующей защиты); или

2) вполне вероятно могут использоваться в **ПРОДОЛЖИТЕЛЬНОМ РЕЖИМЕ РАБОТЫ** без надзора персонала.

Соответствие определяют при работе МЕ ИЗДЕЛИЯ при нормальной нагрузке и **НОМИНАЛЬНОМ** напряжении питания или при максимальном значении диапазона **НОМИНАЛЬНОГО** напряжения питания до достижения **ТЕМПЕРАТУРНОЙ СТАБИЛИЗАЦИИ** (см. 11.1.3).

Затем нагрузку увеличивают таким образом, чтобы ток ступенчато возрастал с соответствующими приращениями при сохранении первоначального значения напряжения питания.

После установления **ТЕМПЕРАТУРНОЙ СТАБИЛИЗАЦИИ** нагрузку вновь увеличивают до тех пор, пока не сработает устройство защиты от перегрузки или когда дальнейшее повышение температуры прекращается.

Температуру обмоток электродвигателя определяют в течение каждого периода **ТЕМПЕРАТУРНОЙ СТАБИЛИЗАЦИИ**. Если максимальное значение температуры превысит значения, указанные в таблице 27, то результат испытаний считают отрицательным.

Т а б л и ц а 27 — Максимальные значения установившейся температуры обмоток электродвигателя

Класс изоляции	Максимальная температура, °C
A	140
B	165
E	155
F	180
H	200

Если нагрузку невозможно изменять ступенчато с соответствующими приращениями, то для выполнения испытаний электродвигатель следует удалить из МЕ ИЗДЕЛИЯ.

Испытание на перегрузку электродвигателей, питающихся от цепей с напряжением, не превышающим 42,4 В пикового значения переменного тока или 60 В постоянного тока, проводят только в том случае, когда возможность возникновения перегрузки была установлена при осмотре или при анализе конструкции. Испытание не проводят, например, в случае, когда схемы электронного привода электродвигателя обеспечивают точное поддержание постоянства тока.

с) МЕ ИЗДЕЛИЕ с трехфазными двигателями работает при нормальной нагрузке и при присоединении к трехфазной ПИТАЮЩЕЙ СЕТИ с одной отключенной фазой. Продолжительности работы выбирают согласно 13.2.10.

13.2.13.4 \* МЕ ИЗДЕЛИЯ, не предназначенные для ПРОДОЛЖИТЕЛЬНОГО РЕЖИМА РАБОТЫ МЕ ИЗДЕЛИЯ, не предназначенные для ПРОДОЛЖИТЕЛЬНОГО РЕЖИМА РАБОТЫ, за исключением:

- РУЧНЫХ МЕ ИЗДЕЛИЙ;
- МЕ ИЗДЕЛИЙ, при работе которых их выключатели необходимо держать рукой;
- МЕ ИЗДЕЛИЙ, которые при нагрузке необходимо держать рукой;
- МЕ ИЗДЕЛИЙ с таймерами (реле времени) и системой защиты

работают при нормальной нагрузке и **НОМИНАЛЬНОМ** напряжении питания или при верхнем предельном значении диапазона **НОМИНАЛЬНЫХ** напряжений питания до тех пор, пока их максимальная температура не увеличится более чем на 5 °C через 1 ч или до срабатывания любого защитного устройства.

Температуру обмоток электродвигателя определяют после установления **ТЕМПЕРАТУРНОЙ СТАБИЛИЗАЦИИ** или непосредственно перед срабатыванием защитного устройства. Если максимальное значение температуры превышает значения, указанные в 13.2.10, то результат испытаний считают отрицательным.

Если при **НОРМАЛЬНОЙ ЭКСПЛУАТАЦИИ** в МЕ ИЗДЕЛИИ срабатывает устройство сброса нагрузки, то испытание продолжают с МЕ ИЗДЕЛИЕМ, работающим на холостом ходу (без нагрузки).



## 14 \* Программируемые электрические медицинские системы (PEMS)

### 14.1 \* Общие положения

Требования данного пункта должны применяться к PEMS, за исключением случаев, когда:

- программируемая электронная подсистема (PESS) не задействована в обеспечении ОСНОВНОЙ БЕЗОПАСНОСТИ или ОСНОВНЫХ ФУНКЦИОНАЛЬНЫХ ХАРАКТЕРИСТИК; или
- применение ИСО 14971 показывает, что отказ PESS не приводит к возникновению недопустимого РИСКА.

#### Примечания

1 Данный пункт требует, чтобы ПРОЦЕССУ следовали в течение всего ЖИЗНЕННОГО ЦИКЛА РАЗРАБОТКИ PEMS и чтобы была подготовлена ЗАПИСЬ об этом ПРОЦЕССЕ. Концепции МЕНЕДЖМЕНТА РИСКА и ЖИЗНЕННОГО ЦИКЛА РАЗРАБОТКИ PEMS могут служить основой для этого ПРОЦЕССА, однако поскольку ПРОЦЕСС МЕНЕДЖМЕНТА РИСКА уже требуется согласно настоящему стандарту, то в этом пункте будут определены лишь минимальные элементы ЖИЗНЕННОГО ЦИКЛА РАЗРАБОТКИ PEMS и только те дополнительные элементы, которые нужно рассматривать как часть ПРОЦЕССА МЕНЕДЖМЕНТА РИСКА (см. 4.2) для PEMS.

2 Установлено, что ИЗГОТОВИТЕЛЬ может не иметь возможности следовать всем ПРОЦЕССАМ, указанным в пункте 14 для каждого компонента PEMS, такого как, например, готовое программное обеспечение (OTS), подсистема немедицинского назначения и заимствованное стандартное устройство. В этом случае ИЗГОТОВИТЕЛЬ должен уделить особое внимание необходимости дополнительных мероприятий для УПРАВЛЕНИЯ РИСКОМ.

*Соответствие определяют применением требований 14.2 — 14.13 (включительно), рассмотрением ФАЙЛА МЕНЕДЖМЕНТА РИСКА и оценкой ПРОЦЕССОВ, указанных в данном пункте.*

Примечание 3 — Эти оценки могут выполняться путем внутренней проверки.

### 14.2 \* Документирование

В дополнение к ЗАПИСЯМ и документам, требуемым ИСО 14971, разработанные при применении пункта 14 документы должны сохраняться в ФАЙЛЕ МЕНЕДЖМЕНТА РИСКА, составляя его часть.

Примечание — В качестве рекомендации см. рисунок Н.3.

Документы, требуемые в соответствии с пунктом 14, должны рассматриваться, утверждаться, выпускаться и изменяться в соответствии с документированной ПРОЦЕДУРОЙ управления документацией.

### 14.3 \* План МЕНЕДЖМЕНТА РИСКА

План МЕНЕДЖМЕНТА РИСКА, требуемый согласно 3.5 ИСО 14971, должен также включать в себя ссылку на план ПРОВЕРКИ СООТВЕТСТВИЯ PEMS (см. 14.11).

### 14.4 \* ЖИЗНЕННЫЙ ЦИКЛ РАЗРАБОТКИ PEMS

ЖИЗНЕННЫЙ ЦИКЛ РАЗРАБОТКИ PEMS должен быть документально оформлен.

#### Примечания

1 В пункте Н.2 приведены более подробные сведения о ЖИЗНЕННОМ ЦИКЛЕ РАЗРАБОТКИ PEMS.

2 ИСО 62304 [26] определяет общие требования к дополнительным ПРОЦЕССАМ и работам, относящимся к разработке программного обеспечения.

ЖИЗНЕННЫЙ ЦИКЛ РАЗРАБОТКИ PEMS должен состоять из набора определенных этапов.

На каждом этапе должны определяться работы, которые должны быть завершены, а также методы ВЕРИФИКАЦИИ, которые должны применяться в отношении этих работ.

Каждая работа должна определяться с указанием входных и выходных характеристик.

На каждом этапе должны определяться работы по МЕНЕДЖМЕНТУ РИСКА, которые необходимо завершить перед этим этапом.

ЖИЗНЕННЫЙ ЦИКЛ РАЗРАБОТКИ PEMS должен составляться для каждой разработки путем создания планов, в которых уточняются работы, этапы и графики их выполнения.

ЖИЗНЕННЫЙ ЦИКЛ РАЗРАБОТКИ PEMS должен также включать в себя требования к документации.

### 14.5 \* Решение проблем

Когда это целесообразно, должна разрабатываться и поддерживаться зарегистрированная система решения проблем, возникающих на каждом этапе (и между ними) ЖИЗНЕННОГО ЦИКЛА РАЗРАБОТКИ PEMS.

В зависимости от типа изделия система решения проблем может:

- регистрироваться как часть ЖИЗНЕННОГО ЦИКЛА РАЗРАБОТКИ PEMS;
- позволять уведомлять о потенциальных или возникающих проблемах, затрагивающих ОСНОВНУЮ БЕЗОПАСНОСТЬ или ОСНОВНЫЕ ФУНКЦИОНАЛЬНЫЕ ХАРАКТЕРИСТИКИ PEMS;
- включать в себя оценку каждой проблемы с точки зрения связанных с ней РИСКОВ;
- определять критерии завершения решения проблем;
- определять работы, которые должны выполняться для решения каждой проблемы.

## 14.6 ПРОЦЕСС МЕНЕДЖМЕНТА РИСКА

### 14.6.1 \* Идентификация известных и прогнозируемых ОПАСНОСТЕЙ

При составлении перечня известных или прогнозируемых ОПАСНОСТЕЙ ИЗГОТОВИТЕЛЬ должен учитывать те из них, которые связаны с программным обеспечением и особенностями аппаратных средств PEMS, включая связанные с СЕТЕВЫМИ/ИНФОРМАЦИОННЫМИ СРЕДСТВАМИ СВЯЗИ, компонентами сторонних изготовителей и стандартными подсистемами.

**Примечание** — В дополнение к материалу, приведенному в приложении D ИСО 14971, перечень возможных причин возникновения ОПАСНОСТЕЙ, связанных с PEMS, должен также включать в себя:

- неисправность СЕТЕВЫХ/ИНФОРМАЦИОННЫХ СРЕДСТВ СВЯЗИ, обеспечивающих характеристики, необходимые PEMS для достижения ОСНОВНОЙ БЕЗОПАСНОСТИ или ОСНОВНЫХ ФУНКЦИОНАЛЬНЫХ ХАРАКТЕРИСТИК;
- наличие нежелательной обратной связи (физической и информационной), которая может включать в себя некорректные входные данные, входные данные с параметрами, выходящими за пределы допустимого диапазона, противоречивые входные данные или входные данные, искаженные под действием электромагнитных помех;
- недоступность данных;
- недостаточную согласованность данных;
- некорректность данных;
- неправильную временную последовательность данных;
- непредусмотренные взаимодействия в рамках одной PESS и между различными PESS;
- неизвестные аспекты или качество программного обеспечения сторонних организаций;
- неизвестные аспекты или качество PESS сторонних организаций;
- недостаточную защищенность данных, особенно их чувствительность к постороннему вмешательству и непредусмотренному взаимодействию с другими программами и вирусами.

### 14.6.2 \* УПРАВЛЕНИЕ РИСКОМ

Нижеследующие требования к PEMS дополняют требования, содержащиеся в 6.1 ИСО 14971.

Для выполнения каждого мероприятия по УПРАВЛЕНИЮ РИСКОМ должны выбираться и идентифицироваться соответствующим образом обоснованные методы и ПРОЦЕДУРЫ. Эти методы и ПРОЦЕДУРЫ должны быть пригодны для гарантии того, что каждое мероприятие по УПРАВЛЕНИЮ РИСКОМ уменьшает идентифицированные РИСК(И) в достаточной степени.

### 14.7 \* Перечень требований

Для любой PEMS и каждой из ее подсистем (например, для PESS) должен быть разработан и задокументирован перечень требований.

**Примечание** — Примеры структуры PEMS приведены в Н.1.

Перечень требований к системе или подсистеме должен включать в себя и характеризовать все ОСНОВНЫЕ ФУНКЦИОНАЛЬНЫЕ ХАРАКТЕРИСТИКИ и все мероприятия по УПРАВЛЕНИЮ РИСКОМ, реализуемые в этой системе или подсистеме.

### 14.8 \* Структура

Для любой PEMS и каждой из ее подсистем должна быть определена структура, удовлетворяющая перечню требований.

Когда это целесообразно для снижения РИСКА до приемлемого уровня, в требованиях к структуре PEMS должны использоваться:

- a) КОМПОНЕНТЫ С ВЫСОКОЙ СТЕПЕНЬЮ ИНТЕГРАЦИИ;
- b) устойчивые к отказам функции;
- c) избыточность;
- d) диверсификация;
- e) \* разделение функций;

f) защищенная структура, служащая, например, для ограничения представляющих потенциальную ОПАСНОСТЬ эффектов путем ограничения допускаемой выходной мощности или введения устройств, ограничивающих свободный ход исполнительных устройств.

Структура PEMS должна также учитывать:

g) \* распределение мероприятий по УПРАВЛЕНИЮ РИСКОМ в подсистемах и компонентах PEMS.

П р и м е ч а н и е — Подсистемы и компоненты включают в себя датчики, исполнительные устройства, PESS и интерфейсы;

h) режимы (состояния) отказов компонентов и их последствия;

i) неспецифические отказы;

j) систематические отказы;

k) период проведения тестирования или диагностики;

l) ремонтпригодность;

m) защиту от прогнозируемых ошибок в применении;

n) если применимо, требования к СЕТЕВЫМ/ИНФОРМАЦИОННЫМ СИСТЕМАМ СВЯЗИ.

#### 14.9 \* Проектирование и реализация PEMS

Когда это целесообразно, проектирование должно проводиться для отдельных подсистем, каждая из которых должна иметь собственные требования к разработке и требования к испытаниям.

Пояснения относительно условий проектирования должны включаться в ФАЙЛ МЕНЕДЖМЕНТА РИСКА.

П р и м е ч а н и е — Для ознакомления с примерами условий проектирования см. Н.3.

#### 14.10 \* ВЕРИФИКАЦИЯ

ВЕРИФИКАЦИЯ требуется для всех функций, которые обеспечивают ОСНОВНУЮ БЕЗОПАСНОСТЬ, ОСНОВНЫЕ ФУНКЦИОНАЛЬНЫЕ ХАРАКТЕРИСТИКИ или УПРАВЛЕНИЕ РИСКОМ.

План ВЕРИФИКАЦИИ должен формироваться для указания способов проверки этих функций и включать в себя:

- указания о том, на каком этапе (этапах) каждая функция должна проходить ВЕРИФИКАЦИЮ;
- выбор и документирование принципов, мероприятий, методов и соответствующего уровня независимости персонала, выполняющего ВЕРИФИКАЦИЮ;
- выбор и использование методов ВЕРИФИКАЦИИ;
- критерии ВЕРИФИКАЦИИ.

П р и м е ч а н и е — Примеры методов и способов ВЕРИФИКАЦИИ:

- контрольные прогоны;
- выборочные проверки;
- статический анализ;
- динамический анализ;
- испытание по типу «белый ящик»;
- испытание по типу «черный ящик»;
- статистическое испытание.

ВЕРИФИКАЦИЯ должна выполняться в соответствии с планом ВЕРИФИКАЦИИ, а ее результаты должны документироваться.

#### 14.11 \* ПРОВЕРКА СООТВЕТСТВИЯ (ВАЛИДАЦИЯ) PEMS

План ПРОВЕРКИ СООТВЕТСТВИЯ (ВАЛИДАЦИИ) PEMS должен включать в себя проверку ОСНОВНОЙ БЕЗОПАСНОСТИ и ОСНОВНЫХ ФУНКЦИОНАЛЬНЫХ ХАРАКТЕРИСТИК, а также проверки на непредусмотренное функционирование PEMS.

ПРОВЕРКА СООТВЕТСТВИЯ (ВАЛИДАЦИЯ) PEMS должна выполняться в соответствии с планом ВАЛИДАЦИИ, а ее результаты должны документироваться.

Лицо, несущее основную ответственность за ПРОВЕРКУ СООТВЕТСТВИЯ (ВАЛИДАЦИЮ) PEMS, должно быть независимым от коллектива разработчиков PEMS. ИЗГОТОВИТЕЛЬ должен задокументировать обоснование уровня его независимости.

Никакой член коллектива разработчиков PEMS не должен нести ответственность за процесс ПРОВЕРКИ СООТВЕТСТВИЯ PEMS их собственного проекта .

Все профессиональные взаимодействия между членами коллектива, выполняющего работы по ПРОВЕРКЕ СООТВЕТСТВИЯ (ВАЛИДАЦИИ) REMS, и членами коллектива разработчиков REMS должны регистрироваться в ФАЙЛЕ МЕНЕДЖМЕНТА РИСКА.

Ссылка на методы и результаты ПРОВЕРКИ СООТВЕТСТВИЯ (ВАЛИДАЦИИ) REMS должна включаться в ФАЙЛ МЕНЕДЖМЕНТА РИСКА.

#### **14.12 \* Модификация**

Если часть или весь существующий проект является модификацией более раннего проекта, то к нему следует либо применять требования всего настоящего пункта так, как если бы эта модификация была новым проектом, либо с помощью задокументированной ПРОЦЕДУРЫ модификации в процессе внесения изменений оценивать возможность дальнейшего использования предыдущей проектной документации.

#### **14.13 \* Соединение REMS с другим изделием с помощью СЕТЕВЫХ/ИНФОРМАЦИОННЫХ СРЕДСТВ СВЯЗИ**

Если REMS предназначена для соединения с помощью СЕТЕВЫХ/ИНФОРМАЦИОННЫХ СРЕДСТВ СВЯЗИ с другим изделием, которое не может контролироваться ИЗГОТОВИТЕЛЕМ REMS, то в техническом описании:

- а) должны указываться характеристики СЕТЕВЫХ/ИНФОРМАЦИОННЫХ СРЕДСТВ СВЯЗИ, необходимые для ПРЕДУСМОТРЕННОГО ПРИМЕНЕНИЯ REMS;
- б) должен содержаться перечень ОПАСНЫХ СИТУАЦИЙ, возникающих из-за отказов СЕТЕВЫХ/ИНФОРМАЦИОННЫХ СРЕДСТВ СВЯЗИ, связанных с обеспечением их установленных характеристик;
- с) должны содержаться указания ОТВЕТСТВЕННОЙ ОРГАНИЗАЦИИ относительно того, что:
  - соединение REMS с СЕТЕВЫМИ/ИНФОРМАЦИОННЫМИ СРЕДСТВАМИ СВЯЗИ, которое производится с использованием другого оборудования, может приводить к ранее непредусмотренным РИСКАМ для ПАЦИЕНТОВ, ОПЕРАТОРОВ или третьих лиц;
  - ОТВЕТСТВЕННАЯ ОРГАНИЗАЦИЯ должна идентифицировать, анализировать, оценивать эти РИСКИ и управлять ими;
  - последующие изменения СЕТЕВЫХ/ИНФОРМАЦИОННЫХ СРЕДСТВ СВЯЗИ могут приводить к появлению новых РИСКОВ и требовать дополнительного анализа;
  - последующие изменения СЕТЕВЫХ/ИНФОРМАЦИОННЫХ СРЕДСТВ СВЯЗИ могут включать в себя:
    - изменения в их конфигурации;
    - подсоединение к ним дополнительных элементов;
    - отсоединение от них отдельных элементов;
    - модификацию соединенного с ними изделия;
    - модернизацию соединенного с ними изделия.

### **15 Конструкция МЕ ИЗДЕЛИЯ**

#### **15.1 \* Расположение органов управления и индикаторов в МЕ ИЗДЕЛИИ**

Когда это применимо, ИЗГОТОВИТЕЛЬ должен в ПРОЦЕССЕ МЕНЕДЖМЕНТА РИСКА рассматривать РИСКИ, связанные с расположением органов управления и индикаторов.

*Соответствие проверяют рассмотрением ФАЙЛА МЕНЕДЖМЕНТА РИСКА.*

#### **15.2 \* Удобство обслуживания**

Части МЕ ИЗДЕЛИЯ, подвергающиеся механическому износу, ухудшению электрических характеристик, влиянию окружающей среды, старению, которые могут приводить к возникновению недопустимого РИСКА, если их продолжают использовать без проверки в течение слишком длительного промежутка времени, должны быть доступными для осмотра, замены и технического обслуживания.

Части МЕ ИЗДЕЛИЯ, которые, возможно, подлежат замене или регулировке, должны располагаться и закрепляться таким образом, чтобы обеспечить удобство их осмотра, технического обслуживания, замены и регулирования без повреждений или побочных воздействий на близлежащие части или проводные соединения.

*Соответствие проверяют осмотром частей МЕ ИЗДЕЛИЯ, упомянутых выше в этом подпункте, и проверкой их местоположения.*

### 15.3 Механическая прочность

#### 15.3.1 Общие положения

МЕ ИЗДЕЛИЕ или его части должны иметь достаточную механическую прочность, чтобы деформирующие напряжения или иные механические напряжения, возникающие при толчках, ударах, бросаниях и грубом обращении, не приводили к возникновению недопустимого РИСКА.

*Соответствие проверяют путем проведения испытаний согласно таблице 28. Испытания не применяют к ручкам, рычагам, кнопкам, экранам электронно-лучевых трубок (см. 9.5.2) или к прозрачным или полупрозрачным крышкам индикаторных или измерительных устройств, если удаление ручки, рычага, кнопки или крышки не будет приводить к возникновению недопустимого РИСКА поражения электрическим током.*

**П р и м е ч а н и е** — Примеры неисправностей, которые могут приводить к возникновению недопустимого РИСКА, включают в себя уменьшение ПУТЕЙ УТЕЧКИ и ВОЗДУШНЫХ ЗАЗОРОВ ниже заданных согласно 8.9 значений, доступ к частям, для которых превышаются предельные значения, указанные в 8.4, или доступ к движущимся частям, которые могут причинять ВРЕД.

Критерии оценки, которые могут быть полезны в случаях, когда испытания согласно таблице 28 могут приводить к возникновению недопустимого РИСКА, включают в себя:

- указанные в пункте 8 и в 11.6;
- испытание на электрическую прочность изоляции, проводимое согласно 8.8.3 для оценки целостности твердой ДОПОЛНИТЕЛЬНОЙ ИЗОЛЯЦИИ или УСИЛЕННОЙ ИЗОЛЯЦИИ;
- измерение ПУТЕЙ УТЕЧКИ или ВОЗДУШНЫХ ЗАЗОРОВ для сравнения полученных значений с минимальными расстояниями, определенными в 8.9. Небольшие сколы, которые не оказывают неблагоприятного воздействия на защиту от поражения электрическим током, или увлажнение обычно могут не приниматься во внимание.

Т а б л и ц а 28 — Применяемость испытаний на механическую прочность

ТИП МЕ ИЗДЕЛИЯ	ПРОВОДИМЫЕ ВИДЫ ИСПЫТАНИЙ
РУЧНОЕ	Давлением (15.3.2)
	На падение (15.3.4.1)
	На влияние остаточных механических напряжений (15.3.6)
ПЕРЕНОСНОЕ	Давлением (15.3.2)
	Ударом (15.3.3)
	На падение (15.3.4.2)
	На влияние остаточных механических напряжений (15.3.6)
ПЕРЕДВИЖНОЕ	Давлением (15.3.2)
	Ударом (15.3.3)
	На грубое обращение (15.3.5)
	На влияние остаточных механических напряжений (15.3.6)
ЗАКРЕПЛЕННОЕ или СТАЦИОНАРНОЕ	Давлением (15.3.2)
	Ударом (15.3.3)
	На влияние остаточных механических напряжений (15.3.6)

**15.3.2 \* Испытание давлением**

КОРПУСА МЕ ИЗДЕЛИЙ должны иметь достаточную жесткость, обеспечивающую защиту от недопустимого РИСКА.

*Соответствие проверяют с помощью следующего испытания.*

*Внешние части КОРПУСА подвергают действию постоянной силы  $(250 \pm 10)$  Н в течение 5 с с помощью подходящего испытательного устройства, обеспечивающего контакт с круглой плоской пластиной диаметром 30 мм в любой точке поверхности. Это испытание не проводят для основания КОРПУСА МЕ ИЗДЕЛИЯ, имеющего массу более 18 кг.*

*После этого испытания любое повреждение, приводящее к возникновению недопустимого РИСКА, как это определено в ФАЙЛЕ МЕНЕДЖМЕНТА РИСКА, считают отрицательным результатом этого испытания.*

**15.3.3 \* Испытание ударом**

КОРПУСА МЕ ИЗДЕЛИЙ должны иметь достаточную прочность, обеспечивающую защиту от недопустимого РИСКА при ударе.

*Соответствие проверяют с помощью следующего испытания.*

*За исключением РУЧНЫХ МЕ ИЗДЕЛИЙ и частей МЕ ИЗДЕЛИЙ, которые являются РУЧНЫМИ, КОРПУСА и другие внешние изоляционные части, повреждение которых может приводить к возникновению недопустимого РИСКА, проверяют следующим образом.*

*Образец, представляющий собой весь КОРПУС или наименее укрепленную его часть, устанавливают в нормальное положение. Твердый гладкий стальной шар диаметром примерно 50 мм и массой  $(500 \pm 25)$  г однократно роняют с высоты 1,3 м на каждую соответствующую часть испытываемого образца.*

*Для испытания вертикальных поверхностей стальной шар подвешивают на шнуре и приводят в движение подобно маятнику для нанесения удара в горизонтальном направлении, однократно отпуская этот шар с высоты 1,3 м напротив каждой соответствующей части испытываемого образца.*

*Испытание не проводят для плоских индикаторных панелей, стеклянных пластин МЕ ИЗДЕЛИЙ (например, в сканирующих устройствах считывания с пленки) или для электронно-лучевых трубок (см. 9.5.2).*

*После этого испытания любое повреждение, которое может приводить к возникновению недопустимого РИСКА, как это определено в ФАЙЛЕ МЕНЕДЖМЕНТА РИСКА, считают отрицательным результатом этого испытания.*

**15.3.4 \* Испытание на падение****15.3.4.1 РУЧНОЕ МЕ ИЗДЕЛИЕ**

Свободное падение РУЧНОГО МЕ ИЗДЕЛИЯ и частей МЕ ИЗДЕЛИЯ, которые являются РУЧНЫМИ, не должно приводить к возникновению недопустимого РИСКА.

*Соответствие проверяют с помощью следующего испытания.*

*Образец, к которому приложена БЕЗОПАСНАЯ РАБОЧАЯ НАГРУЗКА, роняют один раз из трех различных положений, которые имеют место при НОРМАЛЬНОЙ ЭКСПЛУАТАЦИИ, с высоты, на которой МЕ ИЗДЕЛИЕ используют согласно ЭКСПЛУАТАЦИОННОЙ ДОКУМЕНТАЦИИ, или с высоты 1 м в зависимости от того, какая высота больше, на плиту толщиной  $(50 \pm 5)$  мм из дерева твердой породы (плотностью более  $600 \text{ кг/м}^3$ ), уложенную на бетонное или любое другое прочное основание.*

*После этого испытания РУЧНОГО МЕ ИЗДЕЛИЯ и частей МЕ ИЗДЕЛИЯ, которые являются РУЧНЫМИ, не должно возникать недопустимого РИСКА.*

**15.3.4.2 \* ПЕРЕНОСНОЕ МЕ ИЗДЕЛИЕ**

ПЕРЕНОСНОЕ МЕ ИЗДЕЛИЕ и части МЕ ИЗДЕЛИЯ, которые являются ПЕРЕНОСНЫМИ, должны выдерживать механические напряжения, вызванные свободным падением с высоты, указанной в таблице 29, на твердую поверхность.

*Соответствие проверяют с помощью следующего испытания.*

*Образец, к которому приложена БЕЗОПАСНАЯ РАБОЧАЯ НАГРУЗКА, поднимают на высоту, указанную в таблице 29, над плитой из твердого дерева (плотностью более  $600 \text{ кг/м}^3$ ) толщиной  $(50 \pm 5)$  мм, уложенную на бетонное или любое другое прочное основание. Размеры этой плиты не должны быть меньше размеров испытываемого образца. Образец трижды роняют из трех различных положений, которые обычно используют при НОРМАЛЬНОЙ ЭКСПЛУАТАЦИИ.*

Т а б л и ц а 29 — Высота падения

Масса $m$ ПЕРЕНОСНОГО МЕ ИЗДЕЛИЯ или его частей, кг	Высота падения, см
$m \leq 10$	5
$10 < m \leq 50$	3
$m > 50$	2

После этого испытания любое повреждение, которое может приводить к возникновению недопустимого РИСКА, как это определено в ФАЙЛЕ МЕНЕДЖМЕНТА РИСКА, а также при осмотре МЕ ИЗДЕЛИЯ или частей МЕ ИЗДЕЛИЯ, которые являются ПЕРЕНОСНЫМИ, считают отрицательным результатом этого испытания.

#### 15.3.5 \* Испытание на грубое обращение

ПЕРЕДВИЖНОЕ МЕ ИЗДЕЛИЕ или части МЕ ИЗДЕЛИЯ, которые являются ПЕРЕДВИЖНЫМИ, должны выдерживать воздействия, вызванные грубым обращением и перемещением, и при этом не должен возникать недопустимый РИСК.

Соответствие проверяют с помощью следующего испытания.

Образец проверяют в положении транспортирования при любой БЕЗОПАСНОЙ РАБОЧЕЙ НАГРУЗКЕ и при наименее благоприятных условиях, допускаемых при НОРМАЛЬНОЙ ЭКСПЛУАТАЦИИ.

##### а) Удар о выступающую ступеньку

Образец толкают 3 раза в нормальном направлении, принятом при транспортировании, со скоростью  $(0,4 \pm 0,1)$  м/с на препятствие в виде ступеньки высотой 40 мм из твердой древесины, которая должна быть жестко прикреплена к плоскому полу. Направление перемещения должно быть перпендикулярным передней поверхности препятствия. При этом не требуется, чтобы образец преодолевал препятствие.

##### б) Удар при съезде на ступеньку

Образец толкают 3 раза в нормальном направлении, принятом при транспортировании, со скоростью  $(0,4 \pm 0,1)$  м/с так, чтобы он съехал на ступеньку, расположенную на глубине 40 мм и прикрепленную к жесткому основанию, например бетону. Направление перемещения должно быть перпендикулярным передней поверхности ступеньки.

Если при выполнении данного испытания какая-либо часть образца, кроме колес, приходит в соприкосновение со ступенькой, перед тем как колесо коснется ступеньки, то МЕ ИЗДЕЛИЕ следует продолжать толкать до тех пор, пока оно полностью не съедет на ступеньку.

##### с) Удар о дверную коробку

Образец толкают 3 раза в нормальном направлении со скоростью  $(0,4 \pm 0,1)$  м/с или в случае ПЕРЕДВИЖНОГО МЕ ИЗДЕЛИЯ с механическим приводом — с максимально поддерживаемой скоростью на вертикальное препятствие из твердой древесины шириной и толщиной 40 мм, которое должно быть прикреплено к вертикальной жесткой опоре, например к бетонной стене. Высота препятствия должна превышать высоту точек контакта МЕ ИЗДЕЛИЯ. Направление перемещения должно быть перпендикулярным передней поверхности препятствия.

После каждого испытания любое повреждение, которое может приводить к возникновению недопустимого РИСКА, определенное при рассмотрении ФАЙЛА МЕНЕДЖМЕНТА РИСКА и при осмотре МЕ ИЗДЕЛИЯ или частей МЕ ИЗДЕЛИЯ, которые являются ПЕРЕДВИЖНЫМИ, считают отрицательным результатом этого испытания.

#### 15.3.6 \* Испытание на влияние остаточных механических напряжений

КОРПУСА из литых или прессованных термопластических материалов должны быть сконструированы таким образом, чтобы любая усадка или деформация из-за остаточных механических напряжений, вызываемых операциями литья или формовки, не приводила к возникновению недопустимого РИСКА.

Соответствие проверяют осмотром конструкции и анализом доступных данных или с помощью следующего испытания.

Один образец полностью собранного МЕ ИЗДЕЛИЯ или КОРПУС вместе с любой поддерживающей его конструкцией помещают в печь с циркуляцией воздуха и температурой, на  $10^\circ\text{C}$  превышаю-

щей максимальную температуру, зарегистрированную на КОРПУСЕ при испытании согласно 11.1.3 (но не менее 70 °С), на 7 ч с последующим охлаждением до комнатной температуры.

*Примечание* — Относительную влажность в процессе выдержки не требуется поддерживать на определенном уровне.

*Для большого МЕ ИЗДЕЛИЯ, для которого выдержка всего КОРПУСА нецелесообразна, допускается использование части КОРПУСА, репрезентативной для всей сборки по толщине и размерам, включая любые механические поддерживающие элементы.*

*Любое повреждение, которое может приводить к возникновению недопустимого РИСКА, считают отрицательным результатом этого испытания.*

#### **15.3.7 \* Воздействия факторов окружающей среды**

При выборе и обработке материалов, используемых в конструкции МЕ ИЗДЕЛИЯ, должны приниматься во внимание ПРЕДУСМОТРЕННОЕ ПРИМЕНЕНИЕ, ОЖИДАЕМЫЙ СРОК СЛУЖБЫ, условия транспортирования и хранения.

Конструкция МЕ ИЗДЕЛИЯ должна быть такой, чтобы в течение его ОЖИДАЕМОГО СРОКА СЛУЖБЫ любая коррозия, старение, механический износ или деградация биологических материалов из-за влияния бактерий, растений, животных и т. п. не ухудшали его механические свойства настолько, что при этом возникает недопустимый РИСК. См. также 15.2.

*Соответствие проверяют:*

- осмотром МЕ ИЗДЕЛИЯ, рассмотрением ЭКСПЛУАТАЦИОННЫХ ДОКУМЕНТОВ и характеристик на используемые материалы и способы их обработки, указанные ИЗГОТОВИТЕЛЕМ;
- рассмотрением результатов соответствующих испытаний или расчетов ИЗГОТОВИТЕЛЯ.

### **15.4 Компоненты МЕ ИЗДЕЛИЙ и общая сборка**

#### **15.4.1 Конструкция соединителей**

Конструкция электрических, гидравлических, пневматических и газовых соединителей МЕ ИЗДЕЛИЯ, предназначенных для присоединения без помощи ИНСТРУМЕНТА, должна исключать возможность их неправильного присоединения, которое может приводить к возникновению недопустимого РИСКА. В особенности это относится к:

а) вилкам для присоединения проводов ПАЦИЕНТА, которые должны иметь конструкцию, не позволяющую производить присоединение к другим выходным гнездам того же самого МЕ ИЗДЕЛИЯ, предназначенным для выполнения других функций, если не будет доказано, что это не приводит к возникновению недопустимого РИСКА;

б) медицинским газовым соединителям МЕ ИЗДЕЛИЯ, предназначенным для подачи различных газов, которые при НОРМАЛЬНОЙ ЭКСПЛУАТАЦИИ не должны быть взаимозаменяемыми. См. также ИСО 407 [27].

*Соответствие проверяют рассмотрением ФАЙЛА МЕНЕДЖМЕНТА РИСКА.*

#### **15.4.2 Устройства управления температурой и защита от перегрузки**

##### **15.4.2.1 Применение**

а) В МЕ ИЗДЕЛИИ не допускается применение ТЕРМОВЫКЛЮЧАТЕЛЕЙ и АВТОМАТИЧЕСКИХ ВЫКЛЮЧАТЕЛЕЙ МАКСИМАЛЬНОГО ТОКА с самовосстановлением, если при самовосстановлении этих устройств может возникать ОПАСНАЯ СИТУАЦИЯ.

*Соответствие проверяют рассмотрением ФАЙЛА МЕНЕДЖМЕНТА РИСКА.*

б) ТЕРМОВЫКЛЮЧАТЕЛИ с функцией безопасности, восстанавливаемые пайкой, которая может влиять на их рабочие параметры, не должны применяться в МЕ ИЗДЕЛИИ.

*Соответствие проверяют рассмотрением конструкторской документации и ФАЙЛА МЕНЕДЖМЕНТА РИСКА.*

с) Если неисправность ТЕРМОРЕГУЛЯТОРА в МЕ ИЗДЕЛИИ может вызывать ОПАСНОСТЬ, то дополнительно должен быть предусмотрен отдельный НЕСАМОВОССТАНАВЛИВАЮЩИЙСЯ ТЕРМОВЫКЛЮЧАТЕЛЬ, температура срабатывания которого должна находиться вне диапазона уставок основного ТЕРМОРЕГУЛЯТОРА, но в пределах диапазона безопасных температур, определенного для выполнения предназначенной функции.

*Соответствие проверяют рассмотрением конструкторской документации и ФАЙЛА МЕНЕДЖМЕНТА РИСКА.*



d) Прекращение функционирования МЕ ИЗДЕЛИЯ, вызванное срабатыванием ТЕРМОВЫКЛЮЧАТЕЛЯ или АВТОМАТИЧЕСКОГО ВЫКЛЮЧАТЕЛЯ МАКСИМАЛЬНОГО ТОКА, не должно приводить к возникновению ОПАСНОЙ СИТУАЦИИ.

*Соответствие проверяют рассмотрением конструкторской документации и ФАЙЛА МЕНЕДЖМЕНТА РИСКА.*

e) Конденсаторы или другие искрогасящие устройства в МЕ ИЗДЕЛИИ не должны включаться между контактами ТЕРМОВЫКЛЮЧАТЕЛЯ.

*Соответствие проверяют осмотром МЕ ИЗДЕЛИЯ.*

f) Использование ТЕРМОВЫКЛЮЧАТЕЛЯ или АВТОМАТИЧЕСКОГО ВЫКЛЮЧАТЕЛЯ МАКСИМАЛЬНОГО ТОКА не должно влиять на безопасность МЕ ИЗДЕЛИЯ.

*Соответствие проверяют осмотром МЕ ИЗДЕЛИЯ и, если это применимо, с помощью следующих испытаний.*

*Проверяют положительные температурные коэффициенты (РТС) устройств на соответствие МЭК 60730-1:1999 по применимым пунктам 15, 17, J.15 и J.17.*

*ТЕРМОВЫКЛЮЧАТЕЛИ и АВТОМАТИЧЕСКИЕ ВЫКЛЮЧАТЕЛИ МАКСИМАЛЬНОГО ТОКА проверяют при работе МЕ ИЗДЕЛИЯ при условиях, указанных в пункте 13.*

*Для САМОВОССТАНАВЛИВАЮЩИХСЯ ТЕРМОВЫКЛЮЧАТЕЛЕЙ и АВТОМАТИЧЕСКИХ ВЫКЛЮЧАТЕЛЕЙ МАКСИМАЛЬНОГО ТОКА с самовосстановлением, включая цепи, выполняющие эквивалентные им функции (за исключением РТС-устройств), производят 200 срабатываний, за исключением случаев, когда соответствие подтверждается стандартами МЭК на компоненты.*

*Для ТЕРМОВЫКЛЮЧАТЕЛЕЙ и АВТОМАТИЧЕСКИХ ВЫКЛЮЧАТЕЛЕЙ МАКСИМАЛЬНОГО ТОКА с ручным восстановлением производят 10 срабатываний, если соответствие не подтверждается стандартами МЭК на компоненты (см. 4.5) или если ИЗГОТОВИТЕЛЬ не предоставил достаточно данных, свидетельствующих о надежности компонентов для выполнения связанных с безопасностью функций.*

*Устройства тепловой защиты могут проверяться отдельно от МЕ ИЗДЕЛИЯ в случаях, когда инженерные оценки докажут, что это не будет оказывать влияния на результаты испытаний.*

g) МЕ ИЗДЕЛИЕ, содержащее заполняемый жидкостью контейнер с нагревательным устройством, должно снабжаться устройством защиты от перегрева в случае включения нагревателя при незаполненном контейнере. Перегрев не должен приводить к возникновению недопустимого РИСКА.

*Соответствие проверяют контролем работы МЕ ИЗДЕЛИЯ с незаполненным контейнером до срабатывания устройства защиты.*

h) В МЕ ИЗДЕЛИИ, содержащем трубчатые нагревательные элементы, должна быть защита от перегрева в обоих проводках, соединение которых с землей может приводить к перегреву.

*Соответствие проверяют рассмотрением конструкторской документации и ФАЙЛА МЕНЕДЖМЕНТА РИСКА.*

#### 15.4.2.2 Уставки температуры

В случае, когда в МЕ ИЗДЕЛИИ предусмотрены устройства изменения уставок температуры ТЕРМОРЕГУЛЯТОРОВ, эти уставки должны четко индцироваться.

*Соответствие проверяют осмотром.*

#### 15.4.3 \* Батареи и аккумуляторы

##### 15.4.3.1 Отсеки для батарей и аккумуляторов

В МЕ ИЗДЕЛИИ отсеки для батарей и аккумуляторов, из которых при заряде или разряде могут выделяться представляющие ОПАСНОСТЬ газы, должны вентилироваться для сведения к минимуму РИСКА скопления и возгорания этих газов.

Конструкция отсеков в МЕ ИЗДЕЛИИ должна предотвращать возможность случайного короткого замыкания, которое может приводить к возникновению ОПАСНОЙ СИТУАЦИИ.

*Соответствие проверяют рассмотрением конструкторской документации и ФАЙЛА МЕНЕДЖМЕНТА РИСКА.*

##### 15.4.3.2 Присоединение

Если ОПАСНАЯ СИТУАЦИЯ может возникать из-за неправильного присоединения батареи и аккумулятора, то в МЕ ИЗДЕЛИИ должно быть предусмотрено устройство, исключающее установку при неправильной полярности соединения. См. также 7.3.3 и 8.2.2.

*Соответствие проверяют осмотром МЕ ИЗДЕЛИЯ.*

#### 15.4.3.3 Защита от избыточного заряда аккумуляторов

В случае, когда избыточный заряд любого аккумулятора в МЕ ИЗДЕЛИИ может приводить к возникновению недопустимого РИСКА, конструкция МЕ ИЗДЕЛИЯ должна предотвращать его.

*Соответствие проверяют рассмотрением конструкторской документации.*

#### 15.4.3.4 Использование литиевых аккумуляторов и батарей

Литиевые аккумуляторы и батареи в МЕ ИЗДЕЛИИ, которые могут представлять ОПАСНОСТЬ, должны соответствовать требованиям МЭК 60086-4. См. также 7.3.3.

*Соответствие проверяют рассмотрением конструкторской документации на аккумулятор или выполнением испытаний, предусмотренных МЭК 60086-4.*

#### 15.4.3.5 Защита от чрезмерных токов и напряжений

ВНУТРЕННИЙ ИСТОЧНИК ПИТАНИЯ в МЕ ИЗДЕЛИИ должен быть снабжен защитным устройством с соответствующими НОМИНАЛЬНЫМИ характеристиками для защиты от возгорания из-за чрезмерного тока, если площадь поперечного сечения и расположение внутренних проводных соединений или номинальные характеристики присоединенных компонентов в случае короткого замыкания могут приводить к возгоранию. Эти защитные устройства должны обладать достаточной разрывной мощностью для прерывания максимального тока при возникновении неисправности (включая ток короткого замыкания). Обоснование отсутствия плавких предохранителей или АВТОМАТИЧЕСКИХ ВЫКЛЮЧАТЕЛЕЙ МАКСИМАЛЬНОГО ТОКА должно включаться в ФАЙЛ МЕНЕДЖМЕНТА РИСКА.

*Соответствие проверяют контролем наличия защитных средств и, если это необходимо, рассмотрением конструкторской документации и ФАЙЛА МЕНЕДЖМЕНТА РИСКА.*

#### 15.4.4 \* Индикаторы

В случаях, когда ОПЕРАТОР в его нормальной рабочей позиции не может определить готовность МЕ ИЗДЕЛИЯ к НОРМАЛЬНОЙ ЭКСПЛУАТАЦИИ, оно должно снабжаться световыми индикаторами такой готовности. Маркировки, указанной в 7.4.1, при этом недостаточно.

Если МЕ ИЗДЕЛИЕ способно работать в режиме ожидания или прогрева в течение более 15 с, то оно должно быть оснащено дополнительным световым индикатором, за исключением случая, когда эти режимы индицируются другими средствами, четко видимыми ОПЕРАТОРУ в его нормальной рабочей позиции.

Световые индикаторы должны устанавливаться на МЕ ИЗДЕЛИЯ, имеющие в своем составе несветящиеся нагреватели, для индикации их включенного состояния, если отсутствие такой индикации может приводить к ОПАСНОЙ СИТУАЦИИ. Исключение составляет случай, когда включенное состояние индицируется другими средствами, четко видимыми ОПЕРАТОРУ в его нормальной рабочей позиции.

*Примечание* — Последнее не относится к нагреваемым перьям, используемым в самописцах.

Световые индикаторы должны устанавливаться на МЕ ИЗДЕЛИИ для указания наличия выходной мощности, если случайное или продолжительное включение выходной цепи может приводить к возникновению ОПАСНОЙ СИТУАЦИИ.

Цвета световых индикаторов указаны в 7.8.1.

В МЕ ИЗДЕЛИИ, имеющем в своем составе устройство для заряда ВНУТРЕННЕГО ИСТОЧНИКА ПИТАНИЯ, должна быть визуальная индикация режима заряда.

*Соответствие проверяют контролем наличия и функционирования устройств индикации, видимых ОПЕРАТОРУ в его нормальной рабочей позиции при НОРМАЛЬНОЙ ЭКСПЛУАТАЦИИ.*

#### 15.4.5 Предварительные уставки органов управления

Когда это применимо, ИЗГОТОВИТЕЛЬ должен рассматривать в ПРОЦЕССЕ МЕНЕДЖМЕНТА РИСКА РИСКА, связанные с предварительными уставками органов управления.

*Соответствие проверяют рассмотрением ФАЙЛА МЕНЕДЖМЕНТА РИСКА.*

#### 15.4.6 Приводные части органов управления МЕ ИЗДЕЛИЯ

##### 15.4.6.1 Фиксация, предотвращение неправильной регулировки

а) Все приводные части органов управления МЕ ИЗДЕЛИЯ должны закрепляться так, чтобы при НОРМАЛЬНОЙ ЭКСПЛУАТАЦИИ их нельзя было снять или ослабить.

б) Органы управления, регулировка которых может приводить к возникновению ОПАСНОЙ СИТУАЦИИ для ПАЦИЕНТА или ОПЕРАТОРА при работающем МЕ ИЗДЕЛИИ, должны защищаться так, чтобы показания по любой шкале всегда соответствовали положению этого органа управления.

Показания в этом случае будут относиться к положению «вкл.» или «выкл.», маркировкам шкал или к другим отметкам положения органов управления.

в) Неправильное присоединение индикаторного устройства к соответствующему компоненту должно быть исключено конструкцией, если это устройство может сниматься без помощи ИНСТРУМЕНТА.

Соответствие проверяют осмотром МЕ ИЗДЕЛИЯ, а также с помощью следующих испытаний. Для поворотных органов управления вращающие моменты, указанные в таблице 30, прикладывают между ручкой управления и ее осью в течение не менее 2 с попеременно в каждом направлении. Испытание повторяют 10 раз.

Проворачивание ручки управления относительно ее оси считают отрицательным результатом этого испытания.

Если при НОРМАЛЬНОЙ ЭКСПЛУАТАЦИИ к органам управления необходимо приложение осевого усилия, то соответствие этому требованию настоящего стандарта проверяют приложением в течение 1 мин осевого усилия 60 Н для электрических компонентов и 100 Н — для других компонентов.

Т а б л и ц а 30 — Испытательные вращающие моменты для поворотных органов управления

Диаметр $d$ захвата ручки управления <sup>а</sup> , мм	Вращающий момент, Н·м
$10 \leq d < 23$	1,0
$23 \leq d < 31$	2,0
$31 \leq d < 41$	3,0
$41 \leq d < 56$	4,0
$56 \leq d \leq 70$	5,0
$d > 70$	6,0

<sup>а</sup> Диаметр захвата  $d$  — это максимальная ширина ручки органа управления независимо от ее формы (например, ручки с указателем).

#### 15.4.6.2 Ограничители перемещений

На поворотных или подвижных частях органов управления МЕ ИЗДЕЛИЯ должны быть предусмотрены ограничители соответствующих механических перемещений, исключающие случайный переход от максимального значения параметра к минимальному и наоборот, если это может приводить к возникновению ОПАСНОЙ СИТУАЦИИ.

Соответствие проверяют осмотром МЕ ИЗДЕЛИЯ, а также с помощью ручных испытаний. Для поворотных органов управления вращающие моменты, указанные в таблице 30, прикладывают в течение не менее 2 с поочередно в каждом направлении. Испытание повторяют 10 раз.

Приложение осевого усилия к поворотным или перемещающимся частям органов управления МЕ ИЗДЕЛИЯ при НОРМАЛЬНОЙ ЭКСПЛУАТАЦИИ не должно приводить к возникновению недопустимого РИСКА.

Соответствие этому требованию проверяют путем приложения осевого усилия 60 Н для электрических компонентов или усилия 100 Н — для других компонентов в течение 1 мин.

#### 15.4.7 Ручные и ножные органы управления, соединяемые шнурами (см. также 8.10.4)

##### 15.4.7.1 Механическая прочность

а) РУЧНЫЕ органы управления МЕ ИЗДЕЛИЕМ должны соответствовать требованиям 15.3.4.1.

б) Ножные органы управления МЕ ИЗДЕЛИЕМ должны выдерживать вес взрослого человека.

Соответствие проверяют приложением к ножному органу управления в положении при НОРМАЛЬНОЙ ЭКСПЛУАТАЦИИ усилия 1350 Н в течение 1 мин. Усилие прикладывают к области диаметром 30 мм. При этом не должно быть никаких повреждений этого устройства, которые приводили бы к возникновению недопустимого РИСКА.

##### 15.4.7.2 Случайное срабатывание МЕ ИЗДЕЛИЯ

РУЧНЫЕ и ножные органы управления не должны приводить к недопустимому РИСКУ из-за изменения уставок вследствие случайного перемещения этих органов в ненормальное положение.

Соответствие проверяют поворотом органов управления во всевозможные ненормальные положения и помещения их в этих положениях на плоской поверхности. Любое непредусмотренное изменение уставок, которое может приводить к возникновению недопустимого РИСКА, считают отрицательным результатом этого испытания.

**15.4.7.3 \* Проникание жидкостей**

а) Ножные органы управления МЕ ИЗДЕЛИЕМ должны относиться, по крайней мере, к классу IPX1 согласно МЭК 60529.

*Соответствие проверяют с помощью испытаний согласно МЭК 60529.*

б) КОРПУСА ножных органов управления МЕ ИЗДЕЛИЕМ, которые содержат электрические цепи, должны относиться, по крайней мере, к классу IPX6 согласно МЭК 60529, если они предназначены для НОРМАЛЬНОЙ ЭКСПЛУАТАЦИИ в помещениях, где, вероятно, могут находиться жидкости, например в реанимационном отделении или в операционной. Вероятность должна оцениваться в ПРОЦЕССЕ УПРАВЛЕНИЯ РИСКОМ.

*Соответствие проверяют рассмотрением ЭКСПЛУАТАЦИОННЫХ ДОКУМЕНТОВ, конструкторской документации, ФАЙЛА МЕНЕДЖМЕНТА РИСКА, а также с помощью соответствующих испытаний согласно МЭК 60529.*

**15.4.8 Внутренние проводные соединения МЕ ИЗДЕЛИЯ**

В МЕ ИЗДЕЛИИ не должны использоваться алюминиевые провода с площадью поперечного сечения менее 16 мм<sup>2</sup>.

*Соответствие проверяют осмотром МЕ ИЗДЕЛИЯ.*

**15.4.9 Контейнеры для масла**

а) Контейнеры для масла в ПЕРЕНОСНОМ МЕ ИЗДЕЛИИ во избежание потери масла в любом положении МЕ ИЗДЕЛИЯ должны соответствующим образом герметизироваться. Конструкция контейнера должна быть рассчитана на расширение масла.

б) Контейнеры для масла в ПЕРЕДВИЖНОМ МЕ ИЗДЕЛИИ должны соответствующим образом герметизироваться во избежание потери масла в процессе перемещения, однако они могут быть снабжены предохранительным клапаном давления, который может срабатывать при НОРМАЛЬНОЙ ЭКСПЛУАТАЦИИ.

с) Частично загерметизированное заполненное маслом МЕ ИЗДЕЛИЕ или его части должны снабжаться устройствами контроля за уровнем масла для обнаружения его утечки (см. 7.9.3.1).

*Соответствие проверяют осмотром МЕ ИЗДЕЛИЯ, рассмотрением технического описания, а также испытания вручную.*

**15.5 \* СЕТЕВЫЕ ТРАНСФОРМАТОРЫ МЕ ИЗДЕЛИЙ и трансформаторы, обеспечивающие разделение частей согласно 8.5****15.5.1 Перегрев****15.5.1.1 \* Трансформаторы**

Трансформаторы МЕ ИЗДЕЛИЯ должны быть защищены от перегрева в случае возникновения короткого замыкания или перегрузки любой выходной обмотки.

*Соответствие проверяют с помощью соответствующих испытаний согласно 15.5.1.2 и 15.5.1.3.*

*Каждую обмотку поочередно проверяют при наименее благоприятных значениях следующих параметров:*

*- напряжение на первичной обмотке поддерживается в диапазоне от 90 % до 110 % НОМИНАЛЬНОГО;*

*- НОМИНАЛЬНАЯ частота на входе;*

*- нагрузка на других обмотках поддерживается в диапазоне от полного отсутствия нагрузки до нагрузки при НОРМАЛЬНОЙ ЭКСПЛУАТАЦИИ.*

*Закорачивание или соединение с резистивной нагрузкой (в зависимости от вида испытаний) производят на концах обмоток или в первой точке, где при УСЛОВИИ ЕДИНИЧНОГО НАРУШЕНИЯ может происходить короткое замыкание.*

*Компоненты, предназначенные для предотвращения перегрева трансформатора при коротком замыкании или перегрузке, включают в испытания согласно 15.5.1.2 и 15.5.1.3 при условии малой вероятности того, что короткое замыкание или перегрузка может приводить к ситуации, когда эти компоненты не будут обеспечивать защиту. Считается, что неисправность таких цепей для защиты маловероятна тогда, когда изоляция (включая промежутки) эквивалентна по крайней мере одному СРЕДСТВУ ЗАЩИТЫ ОПЕРАТОРА согласно пункту 8, а также, когда используются КОМПОНЕНТЫ С ВЫСОКОЙ СТЕПЕНЬЮ ИНТЕГРАЦИИ.*

*В процессе испытаний не должны происходить обрывы обмоток, не должны возникать никакие ОПАСНЫЕ СИТУАЦИИ, а максимальные температуры обмоток не должны превышать значения, указанные в таблице 31. После проведения испытаний на короткое замыкание и перегрузку трансформатор подвергают испытанию на электрическую прочность изоляции (согласно 8.8.3) между первичными*

и вторичными обмотками, между первичными обмотками и корпусом и между вторичными обмотками и корпусом. Испытания проводят при условиях, указанных в 11.1, либо на самом МЕ ИЗДЕЛИИ, либо на стенде при моделируемых условиях испытаний.

Т а б л и ц а 31 — Максимально допустимые значения температуры обмоток трансформатора при их коротком замыкании и перегрузке при температуре окружающей среды  $(25 \pm 5) ^\circ\text{C}$

Части трансформатора	Максимальная температура, $^\circ\text{C}$
Обмотки и находящиеся с ними в контакте пластины сердечника, если изоляция обмоток выполнена из материала:	
- класса А	150
- класса В	175
- класса Е	165
- класса F	190
- класса Н	210

#### 15.5.1.2 Испытание на короткое замыкание

Испытываемую выходную обмотку трансформатора замыкают накоротко. Испытание проводят до тех пор, пока не сработает защитное устройство или не будет достигнута **ТЕМПЕРАТУРНАЯ СТАБИЛИЗАЦИЯ**. Для трансформаторов, не испытанных при 5X-частоте и 5X-испытательном напряжении согласно 15.5.2, замыкание накоротко производят непосредственно выходных обмоток.

#### 15.5.1.3 Испытание на перегрузку

Обмотки с несколькими защитными устройствами могут потребовать нескольких испытаний на перегрузку для оценки наименее благоприятного случая нагрузки и срабатывания при **НОРМАЛЬНОЙ ЭКСПЛУАТАЦИИ**.

Если испытание на короткое замыкание завершается без срабатывания защитного устройства (из-за наличия токоограничивающей цепи), то испытание на перегрузку не требуется.

а) Это испытание проводят, если ток срабатывания защитного устройства не может быть определен путем анализа характеристик этого устройства. В противном случае проводят испытание б).

Испытываемую обмотку нагружают, как при **НОРМАЛЬНОЙ ЭКСПЛУАТАЦИИ**, до тех пор, пока не будет достигнута **ТЕМПЕРАТУРНАЯ СТАБИЛИЗАЦИЯ**. После этого нагрузку постепенно регулируют с соответствующими интервалами для получения минимального тока, при котором будет срабатывать защитное устройство. Каждая регулировка нагрузки должна производиться по прошествии определенного промежутка времени, необходимого для достижения **ТЕМПЕРАТУРНОЙ СТАБИЛИЗАЦИИ**, а значения тока нагрузки и температуры должны регистрироваться.

Затем выполняют испытание согласно б).

б) Если защитное устройство, испытанное согласно а), находится вне трансформатора, то его шунтируют. Испытываемая обмотка нагружается в зависимости от типа защитного устройства следующим образом.

- Плавкий предохранитель, соответствующий МЭК 60127-1:

30 мин при испытательном токе, указанном в таблице 32.

- Плавкий предохранитель, не соответствующий МЭК 60127-1:

30 мин при токе, указанном **ИЗГОТОВИТЕЛЕМ** плавкого предохранителя как ток срабатывания через 30 мин от момента начала его пропускания. Если такая характеристика не указана **ИЗГОТОВИТЕЛЕМ**, то пропускают ток согласно таблице 32 до достижения **ТЕМПЕРАТУРНОЙ СТАБИЛИЗАЦИИ**.

- Другие защитные устройства:

до достижения **ТЕМПЕРАТУРНОЙ СТАБИЛИЗАЦИИ** при токе, чуть ниже того, который будет вызывать срабатывание устройства защиты при проведении испытания а).

Эту часть испытания на перегрузку заканчивают в определенное время или после срабатывания второго защитного устройства.

Т а б л и ц а 32 — Значения испытательного тока для трансформаторов

Маркированное значение НОМИНАЛЬНОГО тока $I$ через защитный плавкий предохранитель, А	Отношение испытательного тока к НОМИНАЛЬНОМУ току через защитный плавкий предохранитель
$I \leq 4$	2,1
$4 < I \leq 10$	1,9
$10 < I \leq 25$	1,75
$I > 25$	1,6

### 15.5.2 \* Электрическая прочность изоляции

Обмотки трансформатора в МЕ ИЗДЕЛИИ должны иметь достаточную изоляцию для предотвращения внутренних коротких замыканий, которые могут приводить к перегреву и, следовательно, к возникновению ОПАСНОЙ СИТУАЦИИ.

Электрическая прочность изоляции между витками и слоями каждой обмотки трансформатора в МЕ ИЗДЕЛИИ, когда неисправность трансформатора может приводить к возникновению ОПАСНОЙ СИТУАЦИИ, должна быть такой, чтобы после предварительной обработки в камере влажности (см. 5.7) изоляция выдерживала следующие испытания.

а) Обмотки трансформатора, рассчитанные на НОМИНАЛЬНОЕ напряжение  $\leq 500$  В или НОМИНАЛЬНУЮ частоту  $\leq 60$  Гц, проверяют подачей на обмотку напряжения, в 5 раз превышающего НОМИНАЛЬНОЕ напряжение или верхний предел НОМИНАЛЬНОГО диапазона напряжений для данной обмотки, и частотой, которая должна не менее чем в 5 раз превышать НОМИНАЛЬНУЮ частоту (где НОМИНАЛЬНАЯ частота равна частоте входного напряжения при НОРМАЛЬНОЙ ЭКСПЛУАТАЦИИ трансформатора).

б) Обмотки трансформатора, рассчитанные на НОМИНАЛЬНОЕ напряжение выше 500 В или НОМИНАЛЬНУЮ частоту выше 60 Гц, проверяют подачей на обмотку напряжения, в 2 раза превышающего НОМИНАЛЬНОЕ напряжение или верхний предел НОМИНАЛЬНОГО диапазона напряжений для данной обмотки, и частотой, которая должна не менее чем в 2 раза превышать НОМИНАЛЬНУЮ частоту (где НОМИНАЛЬНАЯ частота равна частоте входного напряжения при НОРМАЛЬНОЙ ЭКСПЛУАТАЦИИ трансформатора).

В двух вышеуказанных случаях, однако, напряжение на один виток и слой изоляции для любой обмотки трансформатора должно быть таким, чтобы прикладываемое испытательное напряжение с максимальным НОМИНАЛЬНЫМ значением не превышало испытательное напряжение, указанное в таблице 6 для одного СРЕДСТВА ЗАЩИТЫ, если НОМИНАЛЬНОЕ напряжение этой обмотки рассматривают как РАБОЧЕЕ НАПРЯЖЕНИЕ. Если превышение имеет место, то испытательное напряжение на первичной обмотке должно быть соответственно снижено.

Испытательную частоту можно изменять для получения в сердечнике магнитной индукции, существующей при НОРМАЛЬНОЙ ЭКСПЛУАТАЦИИ. В случае, когда сердечник трансформатора изолирован от всех внешних проводящих частей (как в большинстве тороидальных трансформаторов), соединения с сердечником, описанные ниже, могут не выполняться.

- Трехфазные трансформаторы можно проверять с помощью трехфазного испытательного устройства или путем проведения трех последовательных испытаний с помощью однофазного испытательного устройства.

- Значение испытательного напряжения, прикладываемого между сердечником и любым экраном, установленным между первичными и вторичными обмотками, выбирают в соответствии с характеристиками на данный трансформатор. Если первичная обмотка имеет обозначенную точку для присоединения к ней нулевого провода ПИТАЮЩЕЙ СЕТИ, то эту точку необходимо присоединить к сердечнику (а также к экрану при его наличии), кроме случаев, когда сердечник (или экран) предназ-

начен для подсоединения к незаземленной части цепи. Для имитации такого режима сердечник (и экран) присоединяют к источнику питания, имеющему соответствующие напряжение и частоту относительно обозначенной точки соединения.

Если указанная выше точка не обозначена, то каждая сторона первичной обмотки должна поочередно присоединяться к сердечнику (а также к экрану при его наличии), кроме случая, когда сердечник (и экран) предназначены для соединения с незаземленной частью цепи.

Для имитации этого режима сердечник (и экран) должны поочередно подключаться к источнику, имеющему соответствующие напряжение и частоту относительно каждой стороны первичной обмотки.

- В процессе испытания все обмотки, не предназначенные для присоединения к ПИТАЮЩЕЙ СЕТИ, оставляют без нагрузки (в разомкнутом состоянии). Обмотки, предназначенные для заземления в какой-либо точке или имеющие точку с потенциалом, близким к потенциалу земли, должны иметь эту точку, соединенную с сердечником, кроме случая, когда сердечник предназначен для подсоединения к незаземленной части цепи.

Для имитации этого режима сердечник должен подключаться к источнику питания, имеющему соответствующие напряжение и частоту относительно этих обмоток.

- Первоначально прикладывают не более половины заданного напряжения, после чего в течение 10 с повышают напряжение до полного значения и на этом уровне выдерживают его в течение 1 мин, после чего плавно снижают и отключают.

- Испытания не проводят на резонансных частотах.

Соответствие проверяют следующим образом.

В процессе испытания любое перекрытие изоляции и пробой в любой ее части считают отрицательным результатом этого испытания. После этого испытания не должны выявляться какие-либо повреждения трансформатора.

Слабые коронные разряды не должны приниматься во внимание при условии их прекращения при временном снижении испытательного напряжения до уровня, превышающего РАБОЧЕЕ НАПРЯЖЕНИЕ, и разрядах, не вызывающих падения испытательного напряжения.

### **15.5.3 \* Конструкции трансформаторов, используемых для разделения частей согласно 8.5**

Трансформаторы МЕ ИЗДЕЛИЙ, которые образуют СРЕДСТВА ЗАЩИТЫ согласно 8.5, должны соответствовать требованиям МЭК 61558-1, подпункт 5.12.

Соответствие проверяют согласно требованиям МЭК 61558-1.

## **16 \* МЕ СИСТЕМЫ**

### **16.1 \* Общие требования к МЕ СИСТЕМАМ**

Монтаж или последующая модификация МЕ СИСТЕМЫ не должны приводить к возникновению недопустимого РИСКА.

Должны рассматриваться только те ОПАСНОСТИ, которые возникают в результате объединения различных изделий в МЕ СИСТЕМУ.

*Примечание* — ОТВЕТСТВЕННЫМ ОРГАНИЗАЦИЯМ напоминают, что сборка МЕ СИСТЕМ и их модификация в течение фактического срока службы требуют оценки соответствия требованиям настоящего стандарта.

МЕ СИСТЕМА должна обеспечивать:

- в пределах СРЕДЫ ПАЦИЕНТА — уровень безопасности, эквивалентный уровню для МЕ ИЗДЕЛИЯ, соответствующему требованиям настоящего стандарта;

- вне СРЕДЫ ПАЦИЕНТА — уровень безопасности, эквивалентный уровню для изделий, соответствующих требованиям распространяющихся на них стандартов безопасности МЭК и ИСО.

Испытания должны выполняться:

- в НОРМАЛЬНОМ СОСТОЯНИИ, если не оговорено иное;

- при условиях эксплуатации, определенных ИЗГОТОВИТЕЛЕМ МЕ СИСТЕМЫ.

Испытания на безопасность, которые уже были проведены на отдельных изделиях, составляющих данную МЕ СИСТЕМУ, согласно соответствующим стандартам не должны повторяться.

ИЗГОТОВИТЕЛЬ МЕ СИСТЕМЫ, которая конфигурируется (реконфигурируется) ОТВЕТСТВЕННОЙ ОРГАНИЗАЦИЕЙ или ОПЕРАТОРОМ, может использовать методы МЕНЕДЖМЕНТА РИСКА для

определения того, какие конфигурации приводят к максимальным РИСКАМ и какие средства необходимы для гарантии того, что МЕ СИСТЕМА в любой возможной конфигурации не будет приводить к возникновению недопустимого РИСКА.

Немедицинские изделия, используемые в составе МЕ СИСТЕМЫ, должны соответствовать требованиям распространяющихся на них стандартов безопасности МЭК или ИСО.

В составе МЕ СИСТЕМЫ не должны использоваться изделия, в которых защита от поражения электрическим током обеспечивается только ОСНОВНОЙ ИЗОЛЯЦИЕЙ.

*Соответствие проверяют рассмотрением соответствующих документов или сертификатов.*

## 16.2 \* ЭКСПЛУАТАЦИОННЫЕ ДОКУМЕНТЫ МЕ СИСТЕМЫ

МЕ СИСТЕМЫ (включая модифицированные МЕ СИСТЕМЫ) должны поставляться вместе с документами, содержащими все необходимые для МЕ СИСТЕМЫ данные, чтобы эксплуатировать ее в соответствии с указаниями ИЗГОТОВИТЕЛЯ, а также адрес, по которому ОТВЕТСТВЕННАЯ ОРГАНИЗАЦИЯ может обращаться. ЭКСПЛУАТАЦИОННЫЕ ДОКУМЕНТЫ должны рассматриваться в качестве части МЕ СИСТЕМЫ.

*Примечание* — ЭКСПЛУАТАЦИОННЫЕ ДОКУМЕНТЫ могут предоставляться в электронном виде, например в форме электронного файла или на компакт-диске, для тех МЕ СИСТЕМ, которые способны отображать и распечатывать эти документы.

Эти документы должны включать в себя:

а) ЭКСПЛУАТАЦИОННЫЕ ДОКУМЕНТЫ на каждое МЕ ИЗДЕЛИЕ, которое поставляется ИЗГОТОВИТЕЛЕМ (см. 7.8.2);

б) ЭКСПЛУАТАЦИОННЫЕ ДОКУМЕНТЫ на каждое немедицинское изделие, которое поставляется ИЗГОТОВИТЕЛЕМ;

с) следующую информацию:

- характеристики МЕ СИСТЕМЫ, включая указания ИЗГОТОВИТЕЛЯ по ее эксплуатации, а также перечень всех изделий, формирующих МЕ СИСТЕМУ;

- инструкции по монтажу, сборке и модификации МЕ СИСТЕМЫ, гарантирующие длительное соответствие настоящему стандарту;

- инструкцию по очистке и, когда это применимо, — инструкцию по дезинфекции и стерилизации каждого изделия или его части, формирующего часть МЕ СИСТЕМЫ (см. 11.6.6 и 11.6.7);

- дополнительные меры по обеспечению безопасности, которые должны применяться при монтаже МЕ СИСТЕМЫ;

- какие части МЕ СИСТЕМЫ пригодны для использования в пределах СРЕДЫ ПАЦИЕНТА;

- дополнительные меры, которые должны предприниматься при профилактическом обслуживании;

- при наличии МНОГОРОЗЕТОЧНОГО СЕТЕВОГО СОЕДИНИТЕЛЯ, являющегося отдельным изделием, — предупреждение о том, что он не должен находиться на полу;

- предупреждение о том, что дополнительный МНОГОРОЗЕТОЧНЫЙ СЕТЕВОЙ СОЕДИНИТЕЛЬ или удлинительный шнур не должен подсоединяться к МЕ СИСТЕМЕ;

- предупреждение о том, что соединять нужно только изделия, которые определены как часть МЕ СИСТЕМЫ или указаны как совместимые с МЕ СИСТЕМОЙ;

- максимально допустимую нагрузку на любой МНОГОРОЗЕТОЧНЫЙ СЕТЕВОЙ СОЕДИНИТЕЛЬ, используемый в МЕ СИСТЕМЕ;

- указание о том, что МНОГОРОЗЕТОЧНЫЕ СЕТЕВЫЕ СОЕДИНИТЕЛИ, поставляемые с МЕ СИСТЕМОЙ, должны использоваться только для питания изделий, входящих в состав МЕ СИСТЕМЫ;

- пояснение РИСКОВ, возникающих в результате подсоединения немедицинского изделия, которое поставляется в составе МЕ СИСТЕМЫ, непосредственно к настенной розетке, тогда как это немедицинское изделие предназначено для питания от МНОГОРОЗЕТОЧНОГО СЕТЕВОГО СОЕДИНИТЕЛЯ с разделительным трансформатором;

- пояснение РИСКОВ, возникающих в результате подсоединения любого изделия, которое не поставлялось как часть МЕ СИСТЕМЫ, к МНОГОРОЗЕТОЧНОМУ СЕТЕВОМУ СОЕДИНИТЕЛЮ;

- допустимые условия окружающей среды при эксплуатации МЕ СИСТЕМЫ, включая условия транспортирования и хранения;

- инструкции ОПЕРАТОРУ, чтобы он одновременно не касался частей, указанных в 16.4, и ПАЦИЕНТА.



d) рекомендации ОТВЕТСТВЕННОЙ ОРГАНИЗАЦИИ:

- по выполнению всех ПРОЦЕДУР регулировок, очистки, стерилизации и дезинфекции;

- относительно того, что сборка МЕ СИСТЕМЫ и ее модификация в течение фактического срока службы требуют оценки соответствия требованиям настоящего стандарта.

*Соответствие проверяют рассмотрением ЭКСПЛУАТАЦИОННЫХ ДОКУМЕНТОВ МЕ СИСТЕМЫ.*

### **16.3 \* Питание**

Если МЕ ИЗДЕЛИЕ предназначено для питания от другого изделия МЕ СИСТЕМЫ, то в инструкции по эксплуатации должно быть указано это другое изделие для гарантии обеспечения соответствия требованиям настоящего стандарта (см. 4.10.1, 5.5, перечисление f) и 7.9.2.3). См. также рисунок F.5.

*Соответствие проверяют осмотром МЕ СИСТЕМЫ.*

### **16.4 КОРПУСА**

Части немедицинского изделия в СРЕДЕ ПАЦИЕНТА, которых может касаться ОПЕРАТОР при стандартном техническом обслуживании, калибровке и т. д. после удаления крышек, соединителей и т. д. без помощи ИНСТРУМЕНТА, должны работать при напряжении, не превышающем указанного в 8.4.2 с), от источника, который электрически отделен от ПИТАЮЩЕЙ СЕТИ с помощью двух СРЕДСТВ ЗАЩИТЫ ОПЕРАТОРА (см. 8.5.1).

*Соответствие проверяют осмотром.*

### **16.5 \* РАЗДЕЛИТЕЛЬНЫЕ УСТРОЙСТВА**

Если ФУНКЦИОНАЛЬНОЕ СОЕДИНЕНИЕ между МЕ ИЗДЕЛИЕМ и другими изделиями МЕ СИСТЕМЫ или другими системами может вызывать превышение допустимого ТОКА УТЕЧКИ, то должны применяться меры обеспечения безопасности в виде РАЗДЕЛИТЕЛЬНЫХ УСТРОЙСТВ.

РАЗДЕЛИТЕЛЬНОЕ УСТРОЙСТВО должно иметь электрическую прочность изоляции, ПУТИ УТЕЧКИ и ВОЗДУШНЫЕ ЗАЗОРЫ, соответствующие одному СРЕДСТВУ ЗАЩИТЫ ОПЕРАТОРА, при максимальном напряжении, действующем в РАЗДЕЛИТЕЛЬНОМ УСТРОЙСТВЕ при условии возникновения неисправности.

РАБОЧИМ НАПРЯЖЕНИЕМ должно быть максимальное напряжение, действующее в РАЗДЕЛИТЕЛЬНОМ УСТРОЙСТВЕ, при условии возникновения неисправности, но не менее МАКСИМАЛЬНОГО СЕТЕВОГО НАПРЯЖЕНИЯ.

#### **Примечания**

1 Для изделия КЛАССА I в отсутствие общего защитного заземления между защитным заземлением МЕ ИЗДЕЛИЯ и защитным заземлением других частей МЕ СИСТЕМЫ может возникать разность потенциалов.

2 Ситуации, которые могут требовать применения РАЗДЕЛИТЕЛЬНОГО УСТРОЙСТВА, включают в себя ФУНКЦИОНАЛЬНЫЕ СОЕДИНЕНИЯ с системой аварийной сигнализации или с системой обработки данных.

*Соответствие проверяют испытаниями согласно 8.8 и 8.9.*

### **16.6 \* ТОКИ УТЕЧКИ**

#### **16.6.1 ТОКУТЕЧКИ НА ДОСТУПНУЮ ЧАСТЬ**

В НОРМАЛЬНОМ СОСТОЯНИИ ТОК УТЕЧКИ НА ДОСТУПНУЮ ЧАСТЬ от частей или между частями МЕ СИСТЕМЫ в пределах СРЕДЫ ПАЦИЕНТА не должен превышать 100 мкА.

В случае обрыва ПРОВОДА ЗАЩИТНОГО ЗАЕМЛЕНИЯ любого изделия МЕ СИСТЕМЫ, кроме ИЗДЕЛИЯ С ПОСТОЯННЫМ ПРИСОЕДИНЕНИЕМ К ПИТАЮЩЕЙ СЕТИ, ТОК УТЕЧКИ НА ДОСТУПНУЮ ЧАСТЬ от частей или между частями МЕ СИСТЕМЫ в пределах СРЕДЫ ПАЦИЕНТА не должен превышать 500 мкА.

**Примечание** — В контексте данного подпункта ТОК УТЕЧКИ от доступных внешних поверхностей изделия также должен считаться ТОКОМ УТЕЧКИ НА ДОСТУПНУЮ ЧАСТЬ.

#### **16.6.2 ТОКУТЕЧКИ НА ЗЕМЛЮ ДЛЯ МНОГОРОЗЕТОЧНОГО СЕТЕВОГО СОЕДИНИТЕЛЯ**

Если МЕ СИСТЕМА или ее часть питается от МНОГОРОЗЕТОЧНОГО СЕТЕВОГО СОЕДИНИТЕЛЯ, то ток в ПРОВОДЕ ЗАЩИТНОГО ЗАЕМЛЕНИЯ этого соединителя не должен превышать 5 мА.

#### **16.6.3 \* ТОКУТЕЧКИ НА ПАЦИЕНТА**

ТОК УТЕЧКИ НА ПАЦИЕНТА и полный ТОК УТЕЧКИ НА ПАЦИЕНТА в МЕ СИСТЕМЕ в НОРМАЛЬНОМ СОСТОЯНИИ не должны превышать значений, указанных для МЕ ИЗДЕЛИЙ в таблицах 3 и 4. См. также 8.7.3 и 16.1.

Полный ТОК УТЕЧКИ НА ПАЦИЕНТА можно измерять при монтаже МЕ СИСТЕМЫ.

*Соответствие требованиям 16.6.1, 16.6.2 и 16.6.3 проверяют осмотром МЕ СИСТЕМЫ и измерением с помощью измерительного устройства, согласно 8.7.4.4.*

#### **16.6.4 Измерения**

##### **16.6.4.1 Общие условия испытаний МЕ СИСТЕМ**

*а) ТОК УТЕЧКИ НА ДОСТУПНУЮ ЧАСТЬ, ТОК УТЕЧКИ НА ПАЦИЕНТА и полный ТОК УТЕЧКИ НА ЗЕМЛЮ для любого МНОГОРОЗЕТОЧНОГО СЕТЕВОГО СОЕДИНИТЕЛЯ измеряют после того, как МЕ СИСТЕМА достигнет рабочей температуры следующим образом.*

*Режим работы МЕ СИСТЕМЫ:*

*- для МЕ СИСТЕМ, не предназначенных для ПРОДОЛЖИТЕЛЬНОГО РЕЖИМА РАБОТЫ;*

*После достижения ТЕМПЕРАТУРНОЙ СТАБИЛИЗАЦИИ в режиме ожидания МЕ СИСТЕМА работает в режиме НОРМАЛЬНОЙ ЭКСПЛУАТАЦИИ последовательными циклами до тех пор, пока снова наступит ТЕМПЕРАТУРНАЯ СТАБИЛИЗАЦИЯ, или в течение 7 ч выбирают меньший интервал времени. Периодами «включено» и «выключено» являются НОМИНАЛЬНЫЕ периоды «включено» и «выключено»;*

*- для МЕ СИСТЕМ, предназначенных для ПРОДОЛЖИТЕЛЬНОГО РЕЖИМА РАБОТЫ;*

*МЕ СИСТЕМА работает до достижения ТЕМПЕРАТУРНОЙ СТАБИЛИЗАЦИИ.*

*б) МЕ СИСТЕМУ соединяют с источником питания с напряжением, равным максимальному НОМИНАЛЬНОМУ СЕТЕВОМУ НАПРЯЖЕНИЮ. Если характеристики МЕ СИСТЕМЫ могут быть должным образом измерены только после ее установки на рабочем месте ОТВЕТСТВЕННОЙ ОРГАНИЗАЦИИ до ее клинического использования, то МЕ СИСТЕМУ соединяют с местной ПИТАЮЩЕЙ СЕТЬЮ.*

*Примечание — В случае, когда анализ компоновки схем и компонентов, а также материалов показывает невозможность возникновения какой-либо ОПАСНОСТИ, число испытаний может быть уменьшено.*

##### **16.6.4.2 Присоединение МЕ СИСТЕМЫ к измерительной цепи питания**

*а) МЕ СИСТЕМУ испытывают после ее сборки в соответствии с ее ЭКСПЛУАТАЦИОННЫМИ ДОКУМЕНТАМИ.*

*б) Схема измерений*

*Если для измерения ТОКА УТЕЧКИ разделительный трансформатор не используется (например, при измерении ТОКА УТЕЧКИ в МЕ СИСТЕМАХ с высокой потребляемой мощностью), то референтное заземление измерительной цепи соединяют с защитным заземлением ПИТАЮЩЕЙ СЕТИ.*

#### **Примечания**

1 Рекомендуется размещать измерительную цепь максимально далеко от неэкранированных силовых проводов питания и (если это не оговорено в следующих подпунктах) избегать размещения МЕ СИСТЕМЫ вблизи большой заземленной металлической поверхности или на ней.

2 Однако РАБОЧИЕ ЧАСТИ, включая кабели ПАЦИЕНТА (при их наличии), должны помещаться на изолированную поверхность с диэлектрической постоянной, приблизительно равной 1 (например, на вспененный полистирол), и приблизительно на 200 мм выше заземленной металлической поверхности.

#### **16.7 \* Защита от МЕХАНИЧЕСКИХ ОПАСНОСТЕЙ**

При существовании МЕХАНИЧЕСКОЙ ОПАСНОСТИ МЕ СИСТЕМА должна соответствовать применимым требованиям пункта 9.

*Соответствие проверяют осмотром МЕ СИСТЕМЫ или с помощью применимых испытаний.*

#### **16.8 Прерывание питания МЕ СИСТЕМЫ**

Конструкция МЕ СИСТЕМЫ должна быть такова, что прерывание и восстановление питания МЕ СИСТЕМЫ в целом или любой ее части не будет приводить к возникновению ОПАСНОЙ СИТУАЦИИ, кроме прерывания выполнения предназначенной функции.

*Соответствие проверяют путем поочередного прерывания и восстановления сетевых соединений и всех сетевых соединений одновременно.*

#### **16.9 Соединители и проводные соединения МЕ СИСТЕМЫ**

##### **16.9.1 Соединительные зажимы и разъемы**

Конструкция электрических, гидравлических, пневматических и газовых зажимов и разъемов, соединяемых без использования ИНСТРУМЕНТА, должна быть такой, чтобы предотвращать их неправильное соединение, которое может приводить к возникновению ОПАСНОЙ СИТУАЦИИ.

Соединители должны соответствовать требованиям 15.4.1.

Конструкция вилок для присоединения проводов ПАЦИЕНТА должна быть такова, чтобы она исключала возможность их соединения с другими выходами той же самой МЕ СИСТЕМЫ, которые, вероятно, могут находиться в СРЕДЕ ПАЦИЕНТА, за исключением случая, когда может быть доказана невозможность возникновения ОПАСНОЙ СИТУАЦИИ.

*Соответствие проверяют осмотром МЕ СИСТЕМЫ и, если это возможно, взаимной перестановкой соединителей.*

#### **16.9.2 СЕТЕВЫЕ ЧАСТИ, компоненты и монтаж**

##### **16.9.2.1 \* МНОГОРОЗЕТОЧНЫЙ СЕТЕВОЙ СОЕДИНИТЕЛЬ**

а) МНОГОРОЗЕТОЧНЫЙ СЕТЕВОЙ СОЕДИНИТЕЛЬ должен:

- обеспечивать соединение только с помощью ИНСТРУМЕНТА (см. рисунок I.1); или
- быть такого типа, который будет предотвращать соединение с СЕТЕВЫМИ ВИЛКАМИ, указанными в МЭК/TR 60083; или
- питаться через разделительный трансформатор. См. 16.9.2.1, перечисление d) и приложение I.

*Соответствие проверяют осмотром МЕ СИСТЕМЫ.*

б) МНОГОРОЗЕТОЧНЫЙ СЕТЕВОЙ СОЕДИНИТЕЛЬ:

- должен маркироваться знаком безопасности ИСО 7010-W001 (см. таблицу D.2, знак безопасности 2) таким образом, чтобы он был заметен при НОРМАЛЬНОЙ ЭКСПЛУАТАЦИИ;
- должен маркироваться либо отдельно, либо в сочетании с указанием максимально допустимого тока или выходной мощности в амперах или вольт-амперах; или
- должен маркироваться путем указания изделий или частей изделий, которые могут быть безопасно присоединены;
- может быть либо отдельным изделием, либо встроенной частью МЕ ИЗДЕЛИЯ или немедицинского изделия.

*П р и м е ч а н и е* — Маркировать каждый выход не требуется.

*Соответствие проверяют осмотром МЕ СИСТЕМЫ.*

в) МНОГОРОЗЕТОЧНЫЙ СЕТЕВОЙ СОЕДИНИТЕЛЬ должен соответствовать требованиям МЭК 60884-1, а также следующим дополнительным требованиям:

- ПУТИ УТЕЧКИ и ВОЗДУШНЫЕ ЗАЗОРЫ должны соответствовать 8.9;
- конструкция должна быть выполнена по КЛАССУ I, а ПРОВОД ЗАЩИТНОГО ЗАЗЕМЛЕНИЯ должен соединяться с контактами заземления розеток;
- \* ЗАЖИМЫ ЗАЩИТНОГО ЗАЗЕМЛЕНИЯ и СОЕДИНЕНИЯ С ЗАЩИТНЫМ ЗАЗЕМЛЕНИЕМ должны соответствовать 8.6, за исключением того, что полный импеданс защитного заземления для МЕ СИСТЕМЫ может быть не более 400 мОм или выше, если выполняются условия 8.6.4, перечисление б);
- КОРПУСА должны соответствовать 8.4.2 d);
- СЕТЕВЫЕ ПРИСОЕДИНИТЕЛЬНЫЕ УСТРОЙСТВА и проводные соединения должны соответствовать 8.11.4 по применимым требованиям;
- НОМИНАЛЫ компонентов не должны противоречить условиям их применения (см. 4.8);
- конструкция электрических соединителей, которые могут сниматься без помощи ИНСТРУМЕНТА, должна предотвращать неправильное соединение;
- требования к ШНУРУ ПИТАНИЯ — согласно 8.11.3.

г) \* Если МНОГОРОЗЕТОЧНЫЙ СЕТЕВОЙ СОЕДИНИТЕЛЬ объединен с разделительным трансформатором, то предъявляются следующие дополнительные требования:

- разделительный трансформатор должен соответствовать требованиям МЭК 61558-2-1, за исключением требований к максимальной НОМИНАЛЬНОЙ выходной мощности 1 кВА и степени защиты IPX4.

#### **П р и м е ч а н и я**

1 Поскольку разделительный трансформатор не является СЕТЕВЫМ ТРАНСФОРМАТОРОМ, то для него не требуется более чем ОСНОВНАЯ ИЗОЛЯЦИЯ.

2 Ограничение выходной мощности не поясняется в МЭК 61558-2-1, а НОМИНАЛЬНАЯ выходная мощность определяется плавким предохранителем установки и используемым кабелем электропитания, однако характеристики разделительного трансформатора должны тщательно выбираться с учетом изменений в токах нагрузки в МЕ СИСТЕМЕ, чтобы гарантировать сохранение напряжения в установленных пределах при его подаче на различные изделия МЕ СИСТЕМЫ.

3 МЭК 61558-2-1 следует использовать вместе с общим МЭК 61558-1;

- конструкция разделительного трансформатора должна соответствовать КЛАССУ I;
- степень защиты от проникания влаги должна быть согласно МЭК 60529;
- разделительный трансформатор в сборе должен маркироваться в соответствии с требованиями 7.2 и 7.3;

- МНОГОРОЗЕТОЧНЫЙ СЕТЕВОЙ СОЕДИНИТЕЛЬ должен быть постоянно соединен с разделительным трансформатором либо его розетки должны быть такого типа, который не предусматривает соединение с СЕТЕВЫМИ ВИЛКАМИ любого вида, указанного в МЭК/TR 60083 (см. рисунки I 1 и I 2).

*Соответствие проверяют осмотром и испытаниями по применимым подпунктам настоящего стандарта.*

#### 16.9.2.2 \* СОЕДИНЕНИЯ С ЗАЩИТНЫМ ЗАЗЕМЛЕНИЕМ в МЕ СИСТЕМАХ

СОЕДИНЕНИЯ С ЗАЩИТНЫМ ЗАЗЕМЛЕНИЕМ должны выполняться так, чтобы удаление любого изделия в МЕ СИСТЕМЕ не приводило к отсоединению защитного заземления любой другой части МЕ СИСТЕМЫ без прерывания электропитания этой части.

Дополнительные ПРОВОДА ЗАЩИТНОГО ЗАЗЕМЛЕНИЯ должны отсоединяться только с помощью ИНСТРУМЕНТА.

*Соответствие проверяют осмотром.*

#### 16.9.2.3 Защита проводов

Провода, соединяющие различные изделия в МЕ СИСТЕМЕ, должны быть защищены от механических повреждений.

*Соответствие проверяют осмотром.*

## 17 \* Электромагнитная совместимость МЕ ИЗДЕЛИЙ и МЕ СИСТЕМ

ИЗГОТОВИТЕЛЬ должен в ПРОЦЕССЕ МЕНЕДЖМЕНТА РИСКА рассматривать РИСКИ, связанные с:

- электромагнитными явлениями, существующими в местах размещения МЕ ИЗДЕЛИЯ или МЕ СИСТЕМЫ, для использования их в соответствии с ЭКСПЛУАТАЦИОННЫМИ ДОКУМЕНТАМИ;
- созданием МЕ ИЗДЕЛИЕМ или МЕ СИСТЕМОЙ электромагнитных помех в окружающую среду, которые могут нарушать работу других устройств, электрооборудования и систем.

См. МЭК 60601-1-2, а также 1.3.

*Соответствие проверяют рассмотрением ФАЙЛА МЕНЕДЖМЕНТА РИСКА.*

## Приложение А (справочное)

### Общие положения и обоснования

#### А.1 Общие положения

Требования к МЕ ИЗДЕЛИЯМ и МЕ СИСТЕМАМ отличаются от тех, которые предъявляют к другим видам электрических изделий из-за специфического взаимодействия между МЕ ИЗДЕЛИЕМ или МЕ СИСТЕМОЙ с ПАЦИЕНТОМ, ОПЕРАТОРОМ и их средой, наиболее важную роль в котором играют следующие факторы:

- а) неспособность ПАЦИЕНТА или ОПЕРАТОРА определять наличие некоторых ОПАСНОСТЕЙ (таких как ионизирующее и неионизирующее излучение);
- б) отсутствие нормальных реакций ПАЦИЕНТА, который может быть болен, находиться без сознания, под действием анестезирующих средств, в иммобилизованном состоянии и т. д.;
- в) отсутствие нормальной защиты ПАЦИЕНТА от токов, протекающих по его коже, если нарушена ее целостность или она подверглась обработке для снижения сопротивления кожи;
- г) поддержание или замещение жизненно важных функций организма, которые зависят от надежности МЕ ИЗДЕЛИЯ или МЕ СИСТЕМЫ;
- д) одновременное подсоединение к ПАЦИЕНТУ нескольких частей МЕ ИЗДЕЛИЯ;
- е) сочетание мощного МЕ ИЗДЕЛИЯ и высокочувствительного МЕ ИЗДЕЛИЯ, часто в непредусмотренных сочетаниях;
- ж) присоединение электрических цепей либо непосредственно к телу человека с использованием контактов с кожей, либо путем введения зондов во внутренние органы;
- з) условия, особенно в операционных, которые могут представлять ОПАСНОСТЬ из-за сочетания таких факторов, как наличие влажности, испарений, возможности возгорания или взрыва, вызываемых смесью воздуха с кислородом или закисью азота.

Если МЕ ИЗДЕЛИЕ используют с другим электрическим изделием для формирования МЕ СИСТЕМЫ, то предъявляют дополнительные требования, приведенные в пункте 16. В некоторых случаях приводят ссылки на другие части настоящего стандарта. Если какой-либо пункт или подпункт будет относиться исключительно к определенному МЕ ИЗДЕЛИЮ, то об этом будут свидетельствовать наименование и содержание этого пункта или подпункта; в противном случае содержание данного пункта или подпункта будет относиться как к МЕ СИСТЕМАМ, так и к МЕ ИЗДЕЛИЯМ.

#### А.2 Безопасность МЕ ИЗДЕЛИЙ и МЕ СИСТЕМ

ОСНОВНАЯ БЕЗОПАСНОСТЬ и ОСНОВНЫЕ ФУНКЦИОНАЛЬНЫЕ ХАРАКТЕРИСТИКИ МЕ ИЗДЕЛИЯ и МЕ СИСТЕМЫ согласно МЭК /TR 60513 [12] являются частью полной безопасности, включая безопасность МЕ ИЗДЕЛИЯ, безопасность установки, с которой МЕ ИЗДЕЛИЕ или МЕ СИСТЕМА соединены, а также безопасность применения.

ОСНОВНАЯ БЕЗОПАСНОСТЬ и ОСНОВНЫЕ ФУНКЦИОНАЛЬНЫЕ ХАРАКТЕРИСТИКИ МЕ ИЗДЕЛИЙ и МЕ СИСТЕМ необходимы для НОРМАЛЬНОЙ ЭКСПЛУАТАЦИИ, при разумно прогнозируемых отклонениях от нормальной эксплуатации, в НОРМАЛЬНОМ СОСТОЯНИИ и при УСЛОВИИ ЕДИНИЧНОГО НАРУШЕНИЯ. Надежность функционирования рассматривают как аспект безопасности для МЕ ИЗДЕЛИЯ жизнеобеспечения, а в случае прерывания обследования или лечения — как ОПАСНОСТЬ для ПАЦИЕНТА.

Адекватная конструкция, компоновка и ЭКСПЛУАТАЦИОННЫЕ ДОКУМЕНТЫ, служащие для предотвращения ошибок при эксплуатации, также должны рассматриваться в качестве дополнительных аспектов безопасности.

Меры безопасности будут считаться приемлемыми, если они будут обеспечивать адекватную защиту без нежелательных ограничений нормального функционирования МЕ ИЗДЕЛИЯ или МЕ СИСТЕМЫ.

В общем случае предполагается, что МЕ ИЗДЕЛИЕ и МЕ СИСТЕМА эксплуатируются под контролем квалифицированных или лицензированных специалистов и что ОПЕРАТОР имеет достаточные навыки, необходимые для их специфического применения при работе согласно инструкции по эксплуатации.

Общая безопасность МЕ ИЗДЕЛИЯ может обеспечиваться:

- собственной безопасностью конструкции;
- защитными устройствами, находящимися в МЕ ИЗДЕЛИИ, или дополнительными защитными средствами типа экранов или защитной одежды;
- информацией, относящейся к безопасности, например, содержащейся в инструкциях по эксплуатации, транспортированию, монтажу или размещению, соединению, вводу в эксплуатацию, расположению ОПЕРАТОРА и его/ее ассистентов относительно МЕ ИЗДЕЛИЯ в течение его эксплуатации.

#### А.3 Указания к третьему изданию стандарта

В настоящем издании стандарта были удалены многие разделы и подразделы, содержащиеся во втором издании, например разделы и подразделы, помеченные как «Не использован». Однако те, которые были помечены как «Общие требования отсутствуют», были сохранены, с тем чтобы на них распространялись требования

частных или дополнительных стандартов. При этом пометки «Общие требования отсутствуют» были заменены ссылками на ПРОЦЕСС МЕНЕДЖМЕНТА РИСКА, поскольку в отсутствие частного или дополнительного стандарта «общие требования» в третьем издании связывают с применением МЕНЕДЖМЕНТА РИСКА.

При подготовке третьего издания стандарты общей безопасности и рекомендации ИСО/МЭК были в максимально возможной степени учтены с точки зрения совместимости со специфическими взаимодействиями МЕ ИЗДЕЛИЯ или МЕ СИСТЕМЫ с ПАЦИЕНТОМ, ОПЕРАТОРОМ и их средой.

Форма третьего издания была приведена в соответствие с основными требованиями Части 2 Директив ИСО/МЭК. Все разделы второго издания, за исключением раздела 1, были преобразованы в основные пункты, поскольку по новым правилам составления стандартов разделы отменены, а новая система нумерации позволяет вносить последующие изменения в тот или иной пункт, не изменяя нумерации других пунктов стандарта.

Нормативные ссылки были перенесены из приложения L второго издания в пункт 2. Справочные ссылки внесены в библиографический перечень.

Определения пункта 3 были преобразованы в единый перечень в алфавитном порядке по категориям, которые ранее становились все более и более сложными и менее интуитивно понятными. Предметный указатель был расширен для идентификации каждой страницы, на которой тот или иной термин используется в стандарте. Было введено множество новых терминов для поддержки новых или расширения прежних требований.

Общие требования к ПРОЦЕССУ МЕНЕДЖМЕНТА РИСКА указаны в 4.2.

Пункт 8 был значительно переработан для сведения воедино требований, касающихся электробезопасности. Требования, приведенные в пункте 8, рассмотрены с точки зрения требований, предъявляемых к безопасности информационно-технологического (ИТ) оборудования, согласно МЭК 60950-1 и приведены в соответствие со специфическим взаимодействием МЕ ИЗДЕЛИЯ с ПАЦИЕНТОМ, ОПЕРАТОРОМ и их средой.

Пункт 9, посвященный защите от МЕХАНИЧЕСКИХ ОПАСНОСТЕЙ, был существенно пересмотрен для расширения номенклатуры возможных ОПАСНОСТЕЙ, которым МЕ ИЗДЕЛИЕ может подвергаться ОПЕРАТОРА или ПАЦИЕНТА. Требования, связанные с механической прочностью МЕ ИЗДЕЛИЯ, подвергающегося испытаниям на давление, толчки, падение и грубое обращение, приведены в 15.3.

В настоящем стандарте вместо понятия «ошибки пользователя или иного лица» введено понятие «ЭКСПЛУАТАЦИОННАЯ ПРИГОДНОСТЬ» (см. 12.2).

Раздел 6 второго издания, посвященный защите от ОПАСНОСТИ возгорания огнеопасных смесей воздуха с анестетиком, был перенесен в обязательное приложение, которое до этого было лишь справочным, поскольку эти анестетики применялись достаточно редко. Однако, как показали отзывы Национальных комитетов, некоторые ИЗГОТОВИТЕЛИ все еще могут поставлять МЕ ИЗДЕЛИЯ для подобных применений.

Предельное значение температуры поверхности РАБОЧИХ ЧАСТЕЙ в 11.1.2.2, которые находятся в контакте с ПАЦИЕНТОМ в течение не менее 10 мин, было увеличено с 41 °С до 43 °С, однако ИЗГОТОВИТЕЛЬ все же должен указывать в ЭКСПЛУАТАЦИОННЫХ ДОКУМЕНТАХ факт превышения температурой РАБОЧЕЙ ЧАСТИ значения 41 °С.

Требования МЭК 60601-1-4 [14], предъявляемые к ПРОГРАММИРУЕМЫМ МЕ СИСТЕМАМ и упомянутые в 52.1 второго издания, были включены в состав настоящего стандарта (в новый пункт 14).

Требования МЭК 60601-1-1 [13], предъявляемые к МЕ СИСТЕМАМ, были включены в новый пункт 16 настоящего стандарта.

#### **А.4 Пояснения к отдельным пунктам и подпунктам настоящего стандарта**

Ниже приведены пояснения к определенным пунктам и подпунктам настоящего стандарта, номера которых совпадают с приведенными в самом стандарте.

##### **Подпункт 1.1 — Область применения**

Область применения настоящего стандарта установлена ссылкой на определения для МЕ ИЗДЕЛИЯ и МЕ СИСТЕМЫ, которые четко определяют эту область применения и отличия от требований к электрическим изделиям других типов.

Изделия для лабораторной диагностики, соответствующие МЭК 61010-1 [22], не подпадают под действие настоящего стандарта, за исключением лабораторных изделий, введенных ИЗГОТОВИТЕЛЕМ в состав МЕ СИСТЕМЫ.

Настоящий стандарт не распространяется на активные имплантируемые медицинские устройства, подпадающие под действие ИСО 14708-1 [31], за исключением случая, когда ИСО 14708-1 требует соответствия МЭК 60601-1.

Настоящий стандарт не распространяется ни на какие иные электрические изделия, не подпадающее под определение МЕ ИЗДЕЛИЯ или МЕ СИСТЕМЫ.

##### **Подпункт 1.3 — Дополнительные стандарты**

Дополнительные стандарты – это документы, разработанные ТК 62 для расширения общего стандарта. Дополнительные стандарты делятся на две категории:

- стандарты, которые учитывают дополнительные требования к ОСНОВНОЙ БЕЗОПАСНОСТИ и ОСНОВНЫМ ФУНКЦИОНАЛЬНЫМ ХАРАКТЕРИСТИКАМ и являются общими для определенной подгруппы МЕ ИЗДЕЛИЙ. Например, Подкомитет 62В разработал МЭК 60601-1-3 на общие требования к защите от ионизирующего излучения в медицинском диагностическом рентгеновском оборудовании, для того чтобы эквивалентная доза для ПАЦИЕНТА, ОПЕРАТОРА и другого персонала могла поддерживаться на разумно низком уровне; или

- стандарты, которые учитывают дополнительные требования к ОСНОВНОЙ БЕЗОПАСНОСТИ и ОСНОВНЫМ ФУНКЦИОНАЛЬНЫМ ХАРАКТЕРИСТИКАМ, которые относятся к тем характеристикам МЕ ИЗДЕЛИЯ или МЕ СИСТЕМЫ, которые не подпадают под действие общего стандарта. Во время публикации стандарта Подкомитетом 62А в этой категории были изданы три дополнительных стандарта: по электромагнитной совместимости (ЕМС) — МЭК 60601-1-2, по эксплуатационной пригодности — МЭК 60601-1-6 и по системам аварийной сигнализации — МЭК 60601-1-8.

Издания МЭК 60601-1-2, МЭК 60601-1-3, МЭК 60601-1-6 и МЭК 60601-1-8, существовавшие на время публикации третьего издания этого общего стандарта, были доработаны на основе второго издания МЭК 60601-1:1988. Предполагается, что пересмотренные издания этих дополнительных стандартов, специально увязанных с этим третьим изданием, будут доработаны и изданы в максимально сжатые сроки. Как указано в 1.3, они станут обязательными с момента их публикации и должны будут применяться вместе с настоящим стандартом.

Пока новые издания этих дополнительных стандартов не изданы, пользователи настоящего стандарта должны в максимально возможной степени применять существующие издания к соответствующим МЕ ИЗДЕЛИЯМ или МЕ СИСТЕМАМ, хотя некоторые требования этих дополнительных стандартов могут оказаться не совместимыми с требованиями настоящего стандарта.

Требования двух дополнительных стандартов, разработанных для второго издания МЭК 60601-1, были включены в настоящий стандарт, а именно:

- МЭК 60601-1-1:2000 Изделия медицинские электрические. Общие требования безопасности. Дополнительный стандарт. Требования безопасности к медицинским электрическим системам

- МЭК 60601-1-4:1996 Изделия медицинские электрические. Часть 1. Общие требования безопасности. 4. Дополнительный стандарт. Программируемые медицинские электрические системы и Дополнение 1 к нему (1999)<sup>1)</sup>.

В то время как оба стандарта будут действовать до того, как все частные стандарты, основанные на втором издании МЭК 60601-1, будут приведены в соответствие с настоящим стандартом, эти дополнительные стандарты не применяют, если применяют настоящий стандарт.

Дополнительные стандарты могут издаваться периодически, по мере необходимости. Пока эти стандарты не будут упоминаться в настоящем стандарте, они все еще будут устанавливать общие требования, которые должны учитываться, если они применимы. Читателям рекомендуется обращаться к регистрам действующих на настоящее время международных стандартов, поддерживаемым их национальными органами по стандартизации для ознакомления с тем, какие дополнительные стандарты уже опубликованы.

#### **Подпункт 1.4 — Частные стандарты**

Частный стандарт может определять:

- пункты или подпункты настоящего стандарта, которые применяют без дополнений;
- пункты или подпункты (или их части) настоящего стандарта, которые не применяют;
- пункты или подпункты (или их части) настоящего стандарта, которые заменяют пункты или подпункты частного стандарта; или
- дополнительные пункты или подпункты.

Частный стандарт может содержать:

- a) требования, которые приводят к повышению ОСНОВНОЙ БЕЗОПАСНОСТИ или улучшению ОСНОВНЫХ ФУНКЦИОНАЛЬНЫХ ХАРАКТЕРИСТИК;
- b) требования, которые могут быть менее строгими, чем требования настоящего стандарта, если последние не могут быть выполнены, например, из-за выходной мощности МЕ ИЗДЕЛИЯ;
- c) требования к функциональным характеристикам, надежности, интерфейсам и т. д.;
- d) требования к точности рабочих данных; или
- e) требования к расширению и ограничению параметров окружающей среды.

#### **Пункт 2 — Нормативные ссылки**

В этом пункте приведен перечень документов, цитируемых в других обязательных пунктах настоящего стандарта, делая их обязательными для применения документами, однако соответствие этим документам требуется только для ссылок на обязательные требования настоящего стандарта. Например, если ссылка дана на определенный пункт, подпункт, таблицу или рисунок, то пользователь настоящего стандарта должен выполнять только требования этого пункта, подпункта, таблицы или рисунка настоящего стандарта.

Обновленные ссылки сделаны только для полного документа или для его основной части и только, если было принято, что их можно будет использовать при всех последующих изменениях настоящего стандарта. Например, недатированная ссылка дана на МЭК 60529, поскольку предполагается, что ИЗГОТОВИТЕЛЬ всегда будет использовать последнее издание этого стандарта для присвоения КОРПУСАМ IP-кодов.

Подразумевается, что недатированные ссылки включают в себя все дополнения и редакции цитируемого документа.

Датированные ссылки сделаны в тех случаях, когда требования определенного издания должны использоваться для удовлетворения требований настоящего стандарта. Последующие дополнения датирован-

<sup>1)</sup> Существует объединенное издание 1.1 (2000), включая стандарт МЭК 60601-1-4 (1996) и Дополнение к нему 1 (1999).

ными ссылками или их пересмотры будут вводиться с помощью дополнений к этому стандарту. Например, датированная ссылка сделана на МЭК 60825-1, поскольку его соответствующие части применимы к светодиодам (LEDs), а технический комитет МЭК/ТС 76 еще только приступил к разработке третьего издания МЭК 60825-1, который предназначался для замены требований к светодиодам.

Ссылки на определенные пункты, подпункты, таблицы и рисунки других документов — всегда датируемые.

### **Пункт 3 — Термины и определения**

Этот пункт содержит определения для терминов, которые необходимы для понимания требований, представленных в настоящем стандарте. Многие из этих терминов позаимствованы из второго издания, однако многие из них были добавлены при разработке новых или изменении прежних требований. Когда это было возможно, существовавшие в других стандартах требования заимствовались или модифицировались.

Кроме случаев, когда то или иное определение используется для пояснения других терминов, оно дается только тогда, когда термин встречается в тексте стандарта несколько раз.

Некоторые термины напечатаны ШРИФТОМ УМЕНЬШЕННОГО РАЗМЕРА для облегчения читателю их идентификации в стандарте. Обычно все слова применяют в их стандартном английском значении. Комитет принимал усилия к тому, чтобы избежать использования одного и того же слова и в качестве определенного термина, и в его привычном английском значении, хотя в ряде случаев это оказалось невозможным. Например, слово «процедура» использовалось как определенный термин в словосочетании, например «ПРОЦЕДУРА запуска» (в смысле определенного способа выполнения запуска МЕ ИЗДЕЛИЯ или МЕ СИСТЕМЫ), а также в отношении ПАЦИЕНТА в соответствии с его общепринятым значением в английском языке (в смысле получения человеком или животным медицинской, хирургической или стоматологической помощи).

### **Подпункт 3.8 — РАБОЧАЯ ЧАСТЬ**

Части, чей контакт с ПАЦИЕНТОМ может представлять больше ОПАСНОСТЕЙ, чем другие части КОРПУСА. Поэтому к РАБОЧИМ ЧАСТЯМ предъявляют более жесткие требования, например, к предельным значениям температуры и (согласно классификации типов РАБОЧИХ ЧАСТЕЙ V/BF/CF) — к ТОКАМ УТЕЧКИ.

**Примечание** — Некоторые другие ДОСТУПНЫЕ ЧАСТИ КОРПУСОВ МЕ ИЗДЕЛИЯ подвергают более жестким испытаниям, нежели КОРПУСА изделий других видов, поскольку ПАЦИЕНТ может касаться их или же ОПЕРАТОР может одновременно касаться этих КОРПУСОВ и ПАЦИЕНТА.

Для установления применимых требований необходимо различать РАБОЧИЕ ЧАСТИ и части, которые могут просто рассматриваться как КОРПУС.

Таким образом, обычно:

- лампа для инфракрасной терапии не будет иметь РАБОЧЕЙ ЧАСТИ, поскольку она не должна приводиться в непосредственный контакт с ПАЦИЕНТОМ;
- единственной частью рентгеновского стола, являющейся РАБОЧЕЙ ЧАСТЬЮ, является его верхняя крышка, на которой размещают ПАЦИЕНТА;
- аналогично в ЯМР-сканере единственной РАБОЧЕЙ ЧАСТЬЮ является стол, поддерживающий ПАЦИЕНТА.

Однако любая часть МЕ ИЗДЕЛИЯ, которая может случайно касаться находящегося без сознания анестезированного или иммобилизованного ПАЦИЕНТА, может создавать те же самые РИСКИ, что и РАБОЧАЯ ЧАСТЬ, которая обязательно должна находиться в контакте с ПАЦИЕНТОМ. Напротив, часть МЕ ИЗДЕЛИЯ, до которой может дотянуться активный ПАЦИЕНТ, может не представлять для него большего РИСКА, чем для ОПЕРАТОРА.

Определения, приведенные в первом и втором изданиях настоящего стандарта, оказались не в состоянии разрешить эти противоречия. Хотя второе дополнение ко второму изданию расширило это определение, включив в него части, которые могут приходить в контакт с ПАЦИЕНТОМ, новое определение не сняло указанных противоречий.

В настоящем издании стандарта подпункт 4.6 требует от ПРОЦЕССА МЕНЕДЖМЕНТА РИСКА идентифицировать те части (кроме РАБОЧИХ ЧАСТЕЙ), которые должны отвечать тем же самым требованиям, что и сами РАБОЧИЕ ЧАСТИ, и которые могут включать в себя и части немедицинских ИЗДЕЛИЙ, находящихся в составе МЕ СИСТЕМЫ.

Частные стандарты должны четко идентифицировать РАБОЧИЕ ЧАСТИ в МЕ ИЗДЕЛИЯХ конкретных типов.

Для оценки того, какие части являются РАБОЧИМИ ЧАСТЯМИ и какие части являются СОЕДИНЕНИЯМИ С ПАЦИЕНТОМ, используют следующий ПРОЦЕСС (в указанной ниже последовательности операций).

- a) Определяют, имеет ли МЕ ИЗДЕЛИЕ РАБОЧУЮ ЧАСТЬ, и при ее наличии идентифицируют ее протяженность (принимают решения, основанные на анализе неэлектрических характеристик).
- b) В отсутствие РАБОЧЕЙ ЧАСТИ отсутствует и СОЕДИНЕНИЕ (СОЕДИНЕНИЯ) С ПАЦИЕНТОМ.
- c) При наличии РАБОЧЕЙ ЧАСТИ может иметься одно или несколько СОЕДИНЕНИЙ С ПАЦИЕНТОМ. Даже если РАБОЧАЯ ЧАСТЬ не имеет каких-либо доступных проводящих частей, фольгу, прикладываемую в соответствии с 8.7.4.7 к МЕ ИЗДЕЛИЮ, необходимо считать одним СОЕДИНЕНИЕМ С ПАЦИЕНТОМ.
- d) В случае, когда проводящая часть РАБОЧЕЙ ЧАСТИ не находится в непосредственном контакте с ПАЦИЕНТОМ, но не отделена от него, в результате чего ток может протекать через эту часть на ПАЦИЕНТА или от него, ее нужно рассматривать как индивидуальное СОЕДИНЕНИЕ С ПАЦИЕНТОМ.

**Примечание** — Соответствующие требования к электрическому разделению связаны со СРЕДСТВАМИ ЗАЩИТЫ ПАЦИЕНТА.



РАБОЧАЯ ЧАСТЬ может выполнять одну или несколько функций, для каждой из которых может быть предусмотрено одно или несколько СОЕДИНЕНИЙ С ПАЦИЕНТОМ и которые могут представлять собой электроды для передачи тока, либо электрическое соединение является второстепенным, используемым, например, для создания контура подачи интраваскулярной жидкости или поддержки ПАЦИЕНТА.

См. также пояснение к 3.78.

На рисунках А.1 — А.7 (включительно) приведены примеры способов, с помощью которых РАБОЧИЕ ЧАСТИ и СОЕДИНЕНИЯ С ПАЦИЕНТОМ идентифицируются, для того чтобы к ним могли быть применимы требования к ТОКУ УТЕЧКИ НА ПАЦИЕНТА и ДОПОЛНИТЕЛЬНОМУ ТОКУ В ЦЕПИ ПАЦИЕНТА в различных МЕ ИЗДЕЛИЯХ и МЕ СИСТЕМАХ.

На рисунках А.1 и А.2 показаны ЭКГ-монитор, кабель ПАЦИЕНТА, провод ПАЦИЕНТА и ЭКГ-электроды. На этих рисунках:

- РАБОЧАЯ ЧАСТЬ включает в себя электроды и те части проводов ПАЦИЕНТА, которые физически должны находиться в контакте с ПАЦИЕНТОМ при НОРМАЛЬНОЙ ЭКСПЛУАТАЦИИ;
- в ПРОЦЕССЕ МЕНЕДЖМЕНТА РИСКА могут идентифицироваться другие части кабеля ПАЦИЕНТА, которые должны рассматриваться как РАБОЧИЕ ЧАСТИ из-за возможности возникновения их контакта с ПАЦИЕНТОМ;
- СОЕДИНЕНИЯ С ПАЦИЕНТОМ состоят из ЭКГ-электродов, которые являются любой частью РАБОЧЕЙ ЧАСТИ, выполняющей одну и ту же функцию.

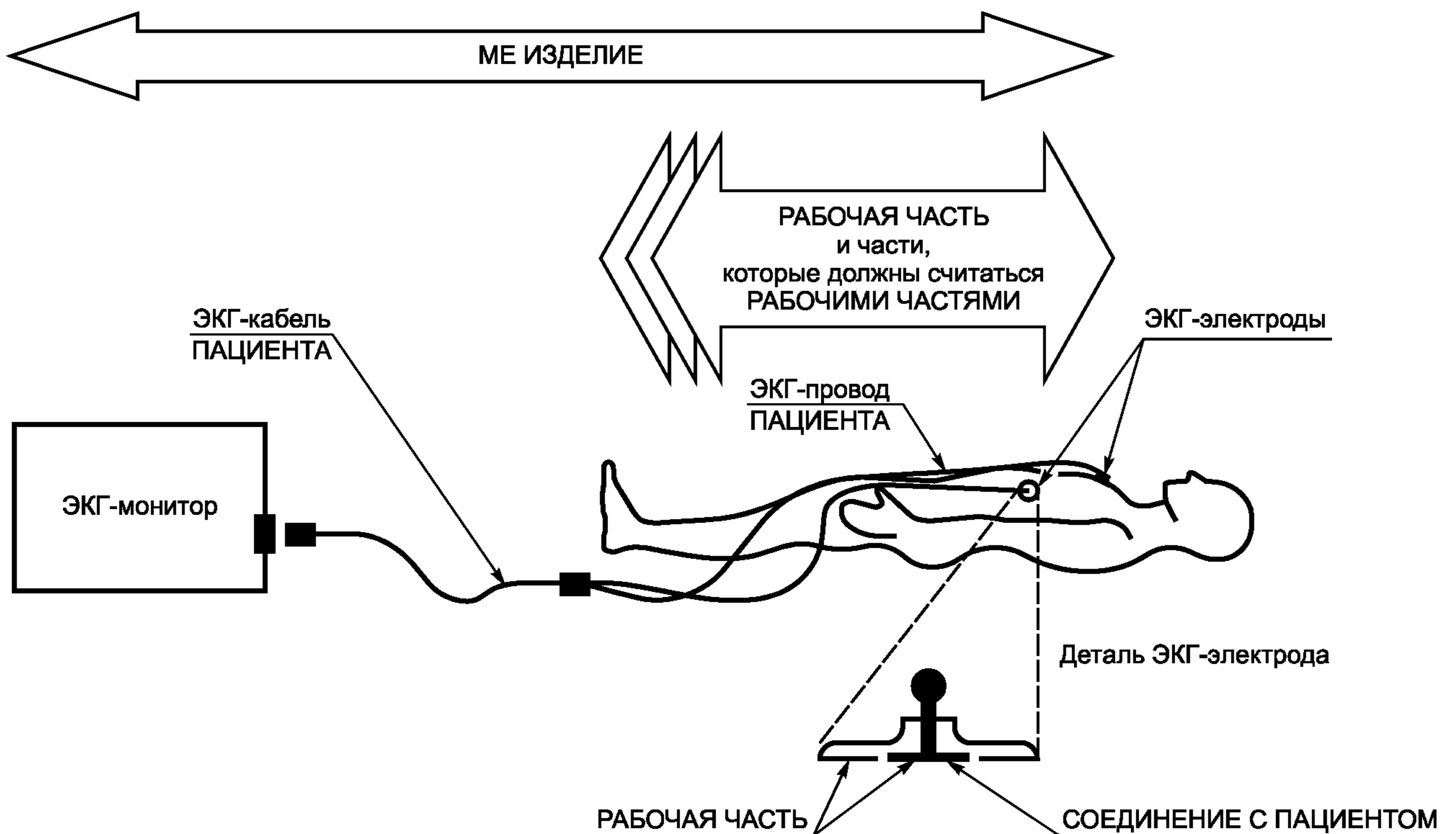


Рисунок А.1 — Идентификация МЕ ИЗДЕЛИЯ, РАБОЧИХ ЧАСТЕЙ и СОЕДИНЕНИЙ С ПАЦИЕНТОМ в ЭКГ-мониторе

На рисунке А.2 показана изоляция, необходимая для РАБОЧЕЙ ЧАСТИ ТИПА F. Части, обведенные пунктирной линией, являются цепью ПАЦИЕНТА.

На рисунке А.2 требуемая изоляция РАБОЧЕЙ ЧАСТИ содержит:

- одно СРЕДСТВО ЗАЩИТЫ ПАЦИЕНТА между землей и частями, обведенными пунктирной линией и находящимися под СЕТЕВЫМ НАПРЯЖЕНИЕМ;
- два СРЕДСТВА ЗАЩИТЫ ПАЦИЕНТА между заземлением и частями, обведенными пунктирной линией и находящимися под напряжением, создаваемым этими частями;
- два СРЕДСТВА ЗАЩИТЫ ПАЦИЕНТА между токонесущими частями (включая сетевые) и частями, обведенными пунктирной линией.

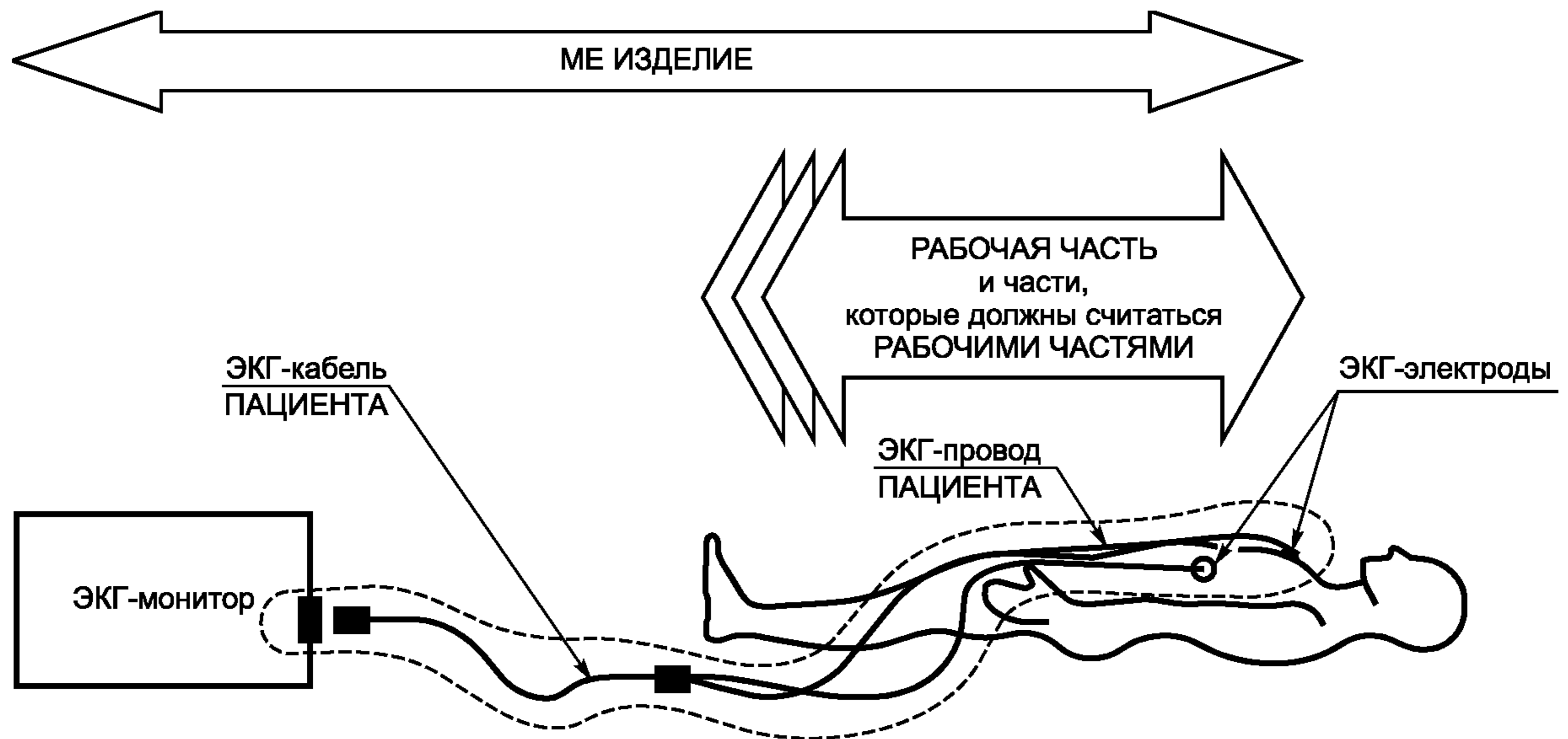


Рисунок А.2 — Пример сочетания изоляции РАБОЧЕЙ ЧАСТИ ТИПА F с изоляцией МЕ ИЗДЕЛИЯ

На рисунке А.3 показана РАБОЧАЯ ЧАСТЬ ТИПА F с изоляцией, входящей в состав датчика давления. Части, обведенные пунктирной линией, являются цепью ПАЦИЕНТА. На части, находящиеся вне пунктирной линии, распространяются требования, предъявляемые к РАБОЧИМ ЧАСТЯМ, которые должны определяться в ПРОЦЕССЕ МЕНЕДЖМЕНТА РИСКА.

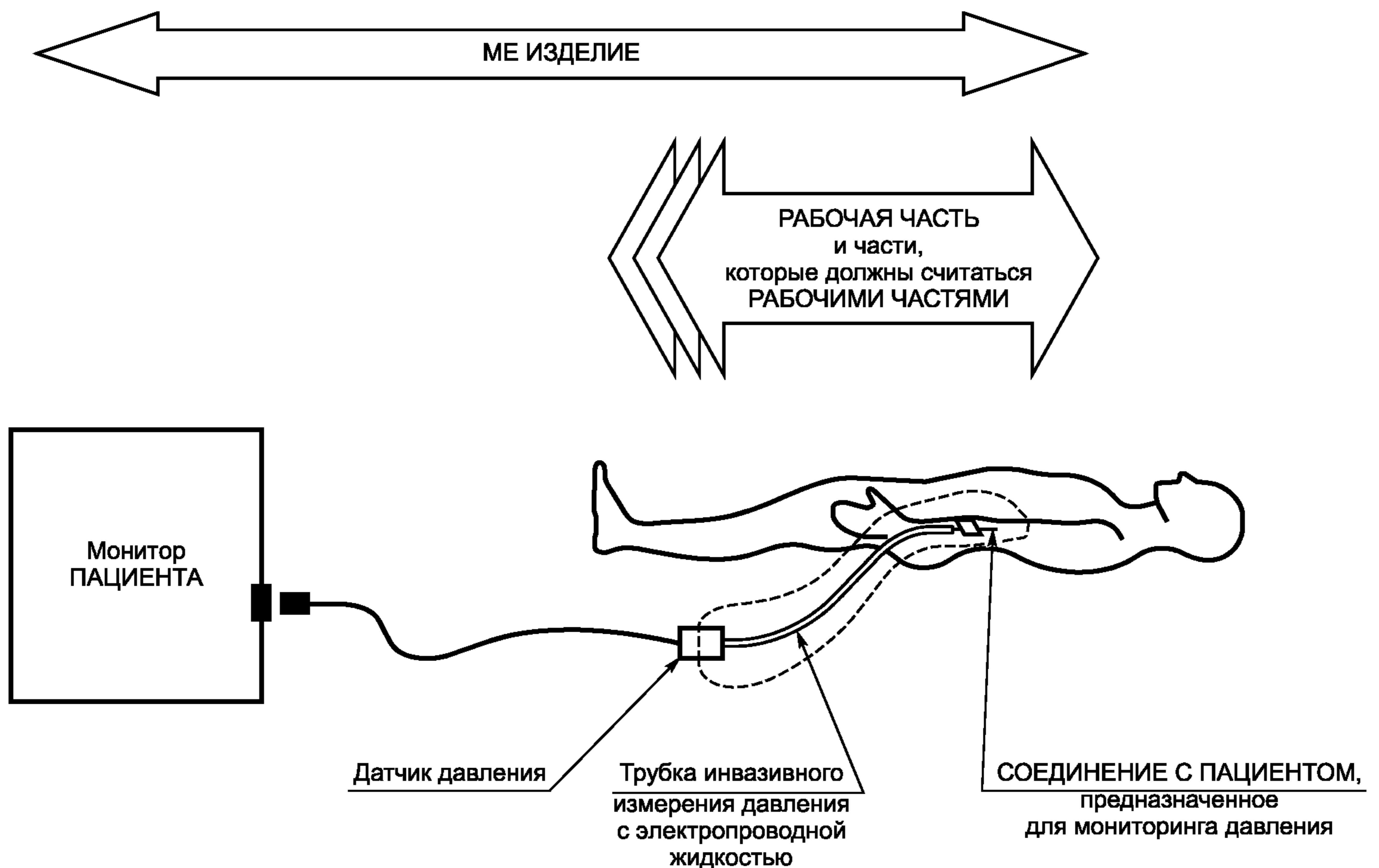


Рисунок А.3 — Идентификация МЕ ИЗДЕЛИЯ, РАБОЧИХ ЧАСТЕЙ и СОЕДИНЕНИЙ С ПАЦИЕНТОМ в мониторе ПАЦИЕНТА, предназначенном для инвазивного мониторинга артериального давления

На рисунке А.4 показан монитор ПАЦИЕНТА, предназначенный для инвазивного мониторинга артериального давления и ЭКГ. В этом примере:

- МЕ ИЗДЕЛИЕ включает ЭКГ-монитор, ЭКГ-кабель ПАЦИЕНТА с электродами, а также датчик давления и жидкость, заполняющую соединительную трубку;
- РАБОЧАЯ ЧАСТЬ (И) включает в себя ЭКГ-электроды и те части кабеля ПАЦИЕНТА, которые требуют физического контакта с ПАЦИЕНТОМ при НОРМАЛЬНОЙ ЭКСПЛУАТАЦИИ, а также жидкость, заполняющую соединительную трубку для контроля давления;
- в ПРОЦЕССЕ МЕНЕДЖМЕНТА РИСКА могут идентифицироваться другие части кабеля ПАЦИЕНТА или датчика давления, которые должны считаться РАБОЧИМИ ЧАСТЯМИ из-за возможности возникновения их контакта с ПАЦИЕНТОМ;
- ЭКГ-СОЕДИНЕНИЯ С ПАЦИЕНТОМ состоят из ЭКГ-электродов;
- СОЕДИНЕНИЕ С ПАЦИЕНТОМ для контроля давления состоит из электропроводной жидкости в соединительной трубке. Для измерения ТОКА УТЕЧКИ НА ПАЦИЕНТА и ДОПОЛНИТЕЛЬНОГО ТОКА В ЦЕПИ ПАЦИЕНТА электрод вводят в электропроводную жидкость, считая ее единственным СОЕДИНЕНИЕМ С ПАЦИЕНТОМ;
- если СОЕДИНЕНИЕ С ПАЦИЕНТОМ, связанное с получением ЭКГ, электрически не разделено от СОЕДИНЕНИЯ С ПАЦИЕНТОМ, связанного с мониторингом давления, то их необходимо рассматривать как две функции одной и той же РАБОЧЕЙ ЧАСТИ;
- если СОЕДИНЕНИЕ С ПАЦИЕНТОМ, связанное с получением ЭКГ, электрически отделено от СОЕДИНЕНИЯ С ПАЦИЕНТОМ, связанного с мониторингом давления, то они должны рассматриваться как отдельные РАБОЧИЕ ЧАСТИ.

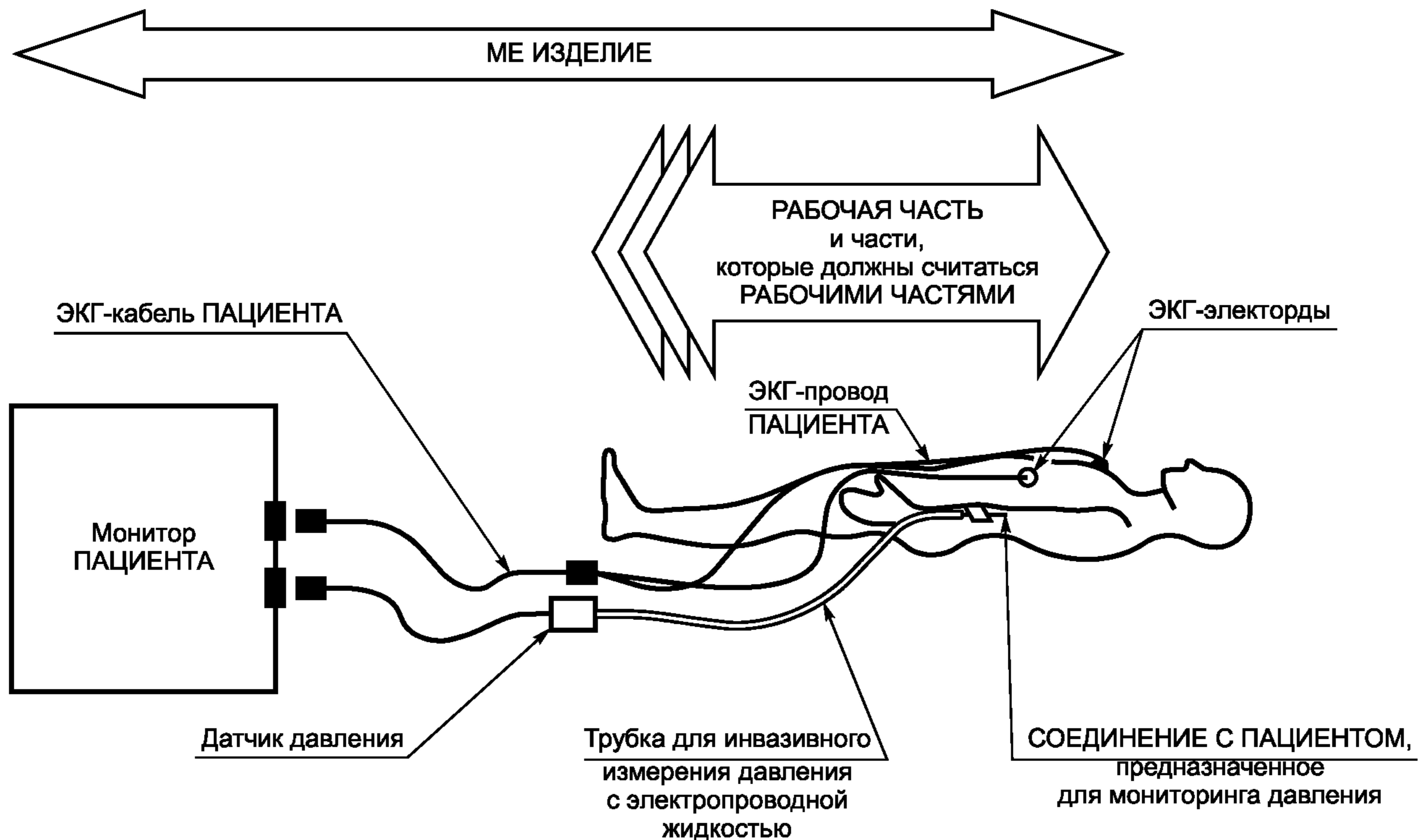


Рисунок А.4 — Идентификация МЕ ИЗДЕЛИЯ, РАБОЧИХ ЧАСТЕЙ и СОЕДИНЕНИЙ С ПАЦИЕНТОМ в многофункциональном мониторе ПАЦИЕНТА, предназначенном для инвазивного мониторинга артериального давления и ЭКГ

На рисунке А.5 показана рентгеновская МЕ СИСТЕМА:

- которая состоит из узла рентгеновской трубки, рентгеновского стола и пристенного штатива, являющихся компонентами МЕ ИЗДЕЛИЯ. Другие части МЕ СИСТЕМЫ типа рентгеновского генератора и пульта ОПЕРАТОРА на рисунке не показаны;

- РАБОЧАЯ ЧАСТЬ (ЧАСТИ) которой включает в себя верхнюю часть рентгеновского стола и переднюю часть пристенного штатива, поскольку они требуют физического контакта с ПАЦИЕНТОМ при НОРМАЛЬНОЙ ЭКСПЛУАТАЦИИ;
- в ПРОЦЕССЕ МЕНЕДЖМЕНТА РИСКА которой могут идентифицироваться другие части узла рентгеновской трубки, рентгеновского стола и пристенного штатива, которые должны считаться РАБОЧИМИ ЧАСТЯМИ из-за возможности возникновения их контакта с ПАЦИЕНТОМ;
- СОЕДИНЕНИЯ С ПАЦИЕНТОМ в которой состоят из проводящих частей этих РАБОЧИХ ЧАСТЕЙ, находящихся в электрическом контакте с ПАЦИЕНТОМ;
- ИЗГОТОВИТЕЛЬ которой может заявить о том, что рентгеновский стол и пристенный штатив выполняют различные функции для одной и той же РАБОЧЕЙ ЧАСТИ;
- и наоборот, ИЗГОТОВИТЕЛЬ которой может заявить о том, что рентгеновский стол и пристенный штатив являются различными РАБОЧИМИ ЧАСТЯМИ.

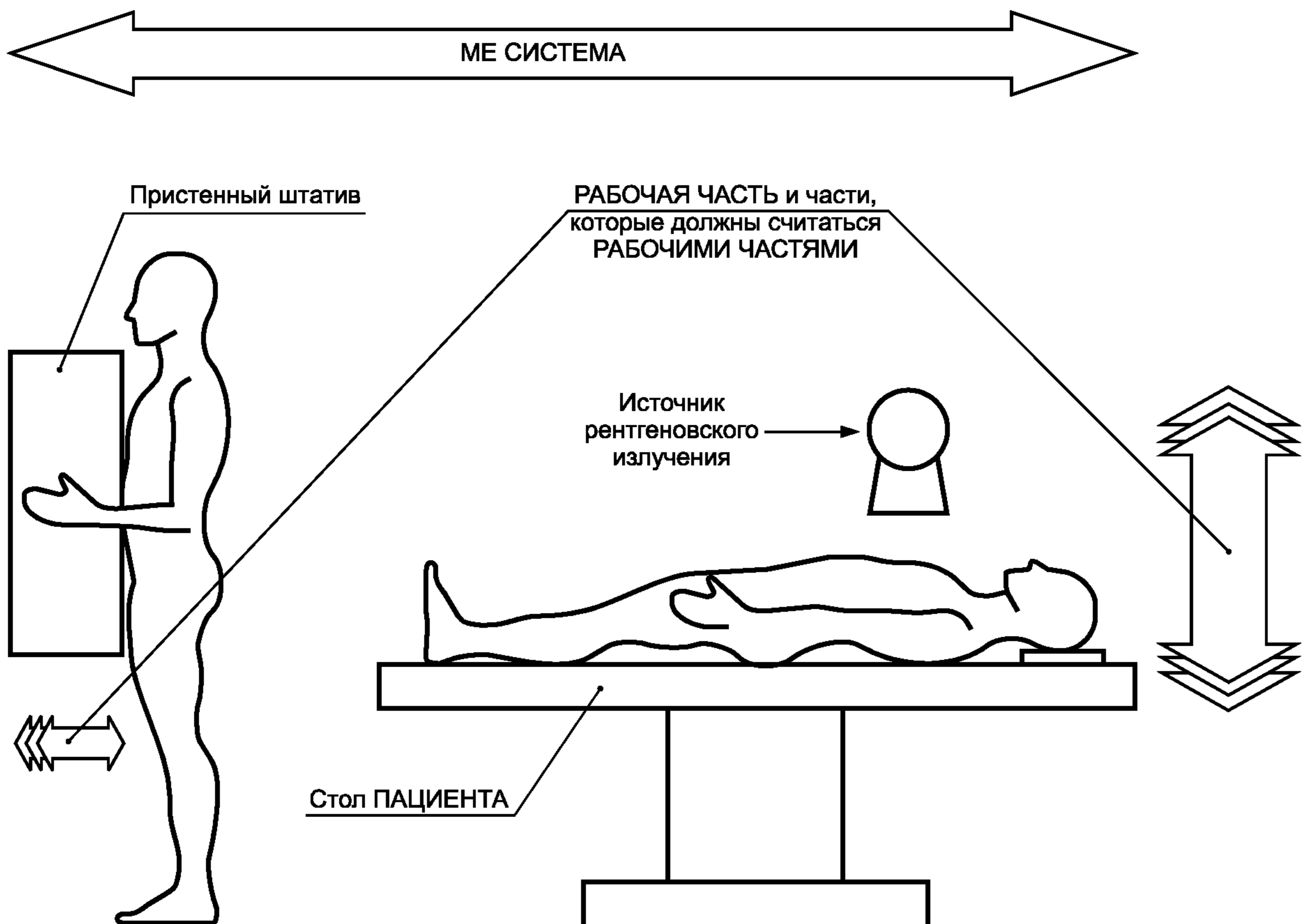


Рисунок А.5 — Идентификация РАБОЧИХ ЧАСТЕЙ и СОЕДИНЕНИЙ С ПАЦИЕНТОМ в рентгеновской МЕ СИСТЕМЕ

- На рисунке А.6 показан чрезкожный электронный стимулятор нервов (TENS), предназначенный для ношения на ремне ПАЦИЕНТА и соединенный с закрепленными на верхней части его руки электродами. В этом случае:
- МЕ ИЗДЕЛИЕ состоит из TENS-стимулятора, кабеля электродов и самих электродов;
  - РАБОЧАЯ ЧАСТЬ включает в себя электроды и те части проводов электродов, которые могут приходить в физический контакт с ПАЦИЕНТОМ при НОРМАЛЬНОЙ ЭКСПЛУАТАЦИИ;
  - в ПРОЦЕССЕ МЕНЕДЖМЕНТА РИСКА корпус стимулятора и его крепление к поясу могут идентифицироваться как РАБОЧИЕ ЧАСТИ из-за возможности возникновения их контакта с ПАЦИЕНТОМ;
  - СОЕДИНЕНИЯ С ПАЦИЕНТОМ состоят из электродов, которые выполняют различные функции с помощью одной и той же РАБОЧЕЙ ЧАСТИ.

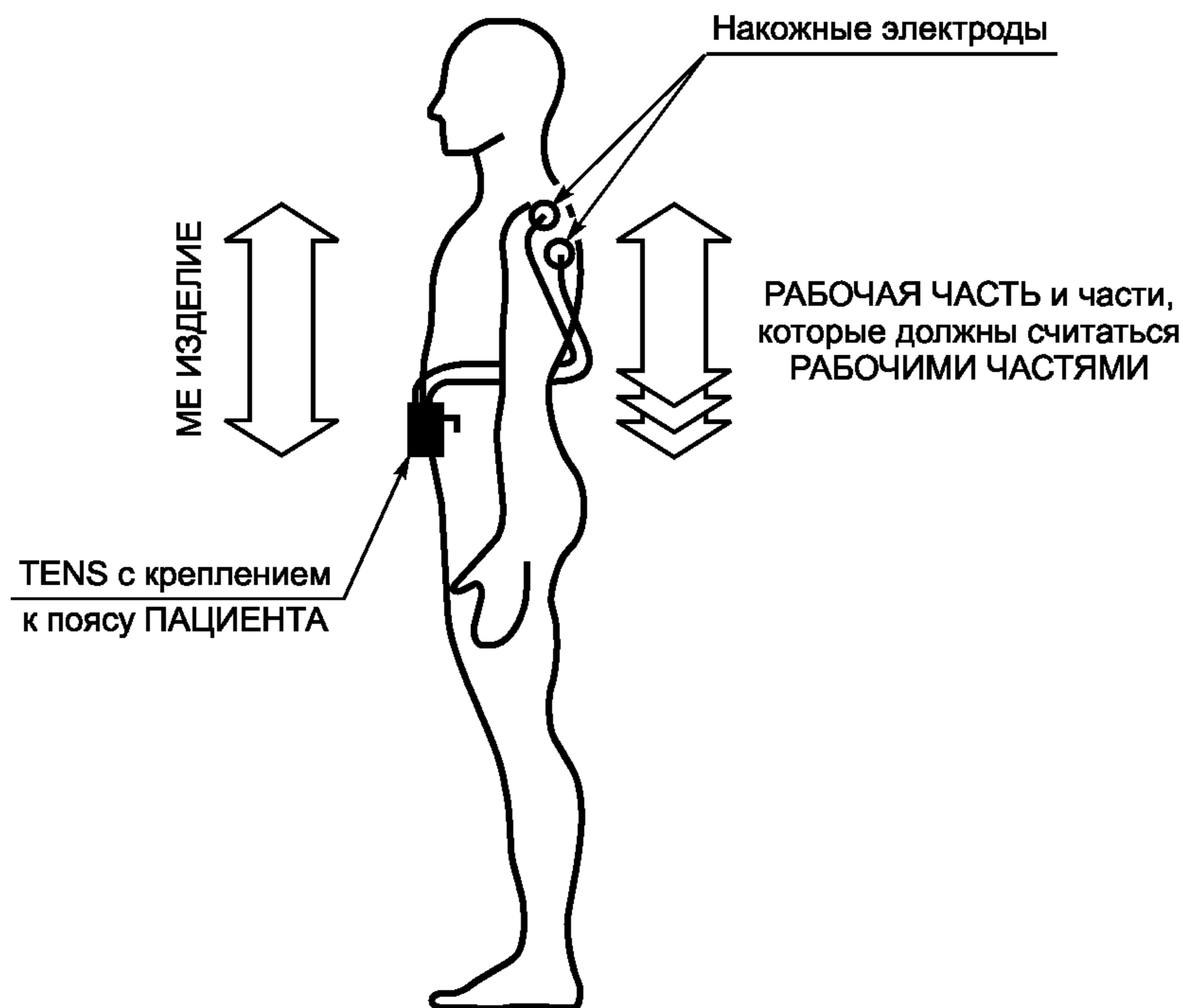


Рисунок А.6 — Идентификация МЕ ИЗДЕЛИЯ, РАБОЧИХ ЧАСТЕЙ и СОЕДИНЕНИЙ С ПАЦИЕНТОМ в чрезкожном электронном стимуляторе нервов (TENS), предназначенном для ношения на поясе ПАЦИЕНТА и соединенном с электродами, закрепленными на верхней части его руки

На рисунке А.7 показано(а) МЕ ИЗДЕЛИЕ / МЕ СИСТЕМА для обработки ЭКГ, в которой:

- МЕ СИСТЕМА содержит ЭКГ-модуль, кабель ПАЦИЕНТА и электроды, а также персональный компьютер и любые ПРИНАДЛЕЖНОСТИ к нему (на рисунке не показаны);
- ИЗГОТОВИТЕЛЬ может выбрать один из следующих вариантов:
  - ЭКГ-модуль, кабель ПАЦИЕНТА к нему и электроды считать компонентами МЕ ИЗДЕЛИЯ, а персональный компьютер — нет. В этом варианте МЕ ИЗДЕЛИЕ должно рассматриваться как МЕ СИСТЕМА,
  - ЭКГ-модуль, кабель ПАЦИЕНТА к нему и электроды считать одним компонентом МЕ ИЗДЕЛИЯ, а персональный компьютер — отдельным компонентом МЕ ИЗДЕЛИЯ. В этом варианте МЕ ИЗДЕЛИЕ также должно рассматриваться как МЕ СИСТЕМА,
  - ЭКГ-модуль, кабель ПАЦИЕНТА к нему и электроды вместе с персональным компьютером считать единым компонентом МЕ ИЗДЕЛИЯ, а не МЕ СИСТЕМОЙ;
- РАБОЧАЯ ЧАСТЬ содержит электроды и те части кабеля ПАЦИЕНТА, которые могут приходить в физический контакт с ПАЦИЕНТОМ при НОРМАЛЬНОЙ ЭКСПЛУАТАЦИИ;
- в ПРОЦЕССЕ МЕНЕДЖМЕНТА РИСКА могут идентифицироваться другие части кабеля ПАЦИЕНТА, которые следует считать РАБОЧИМИ ЧАСТЯМИ из-за возможности возникновения их контакта с ПАЦИЕНТОМ;
- СОЕДИНЕНИЯ С ПАЦИЕНТОМ, состоящие из электродов и выполняющие различные функции с помощью одной и той же РАБОЧЕЙ ЧАСТИ.

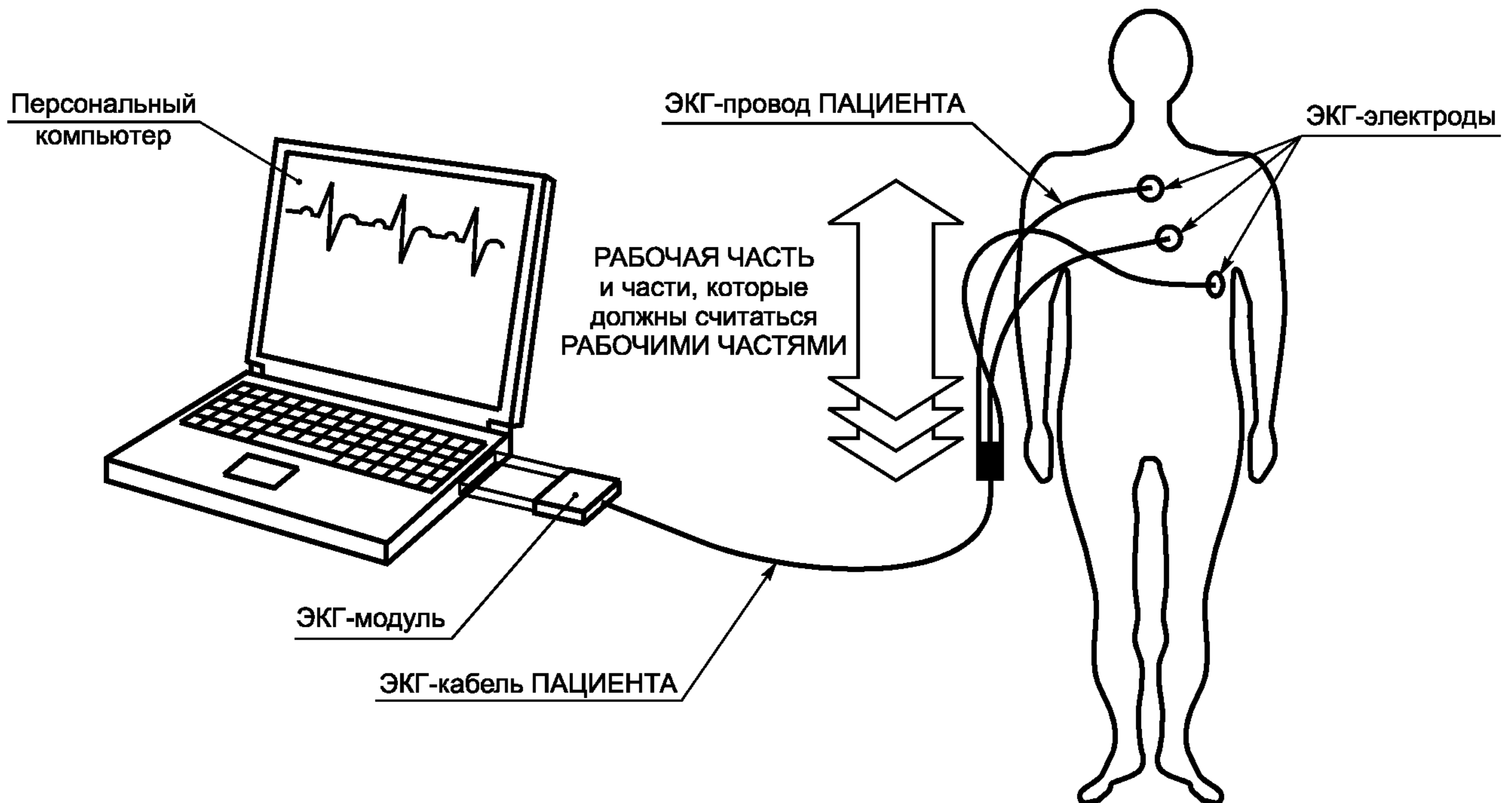


Рисунок А.7 — Идентификация МЕ ИЗДЕЛИЯ (МЕ СИСТЕМЫ), РАБОЧИХ ЧАСТЕЙ и СОЕДИНЕНИЙ С ПАЦИЕНТОМ в ЭКГ-модуле с персональным компьютером

#### Подпункт 3.9 — ОСНОВНАЯ ИЗОЛЯЦИЯ

Это определение не распространяется на изоляцию, используемую исключительно для функциональных целей.

#### Подпункт 3.10 — ОСНОВНАЯ БЕЗОПАСНОСТЬ

Термин ОСНОВНАЯ БЕЗОПАСНОСТЬ относится к устройствам, не наносящим вреда ПАЦИЕНТУ при их эксплуатации.

ОСНОВНАЯ БЕЗОПАСНОСТЬ часто является пассивной формой защиты (например, путем введения электрического заземления или экранов для защиты от радиации).

ОСНОВНЫЕ ФУНКЦИОНАЛЬНЫЕ ХАРАКТЕРИСТИКИ в общем случае относятся к МЕ ИЗДЕЛИЯМ или МЕ СИСТЕМАМ, эксплуатируемым в соответствии с их назначением и не создающим ОПАСНОСТИ. Нарушение ОСНОВНОЙ ФУНКЦИОНАЛЬНОЙ ХАРАКТЕРИСТИКИ может проявляться либо в форме невозможности работы МЕ ИЗДЕЛИЯ или МЕ СИСТЕМЫ (например, невозможности выполнения функций жизнеобеспечения), либо в форме неправильного их функционирования (например, введения ПАЦИЕНТУ неправильной дозы).

В общем случае ОСНОВНАЯ БЕЗОПАСНОСТЬ связана с характеристиками изделия, которые не являются специфическими для данного устройства, а ОСНОВНЫЕ ФУНКЦИОНАЛЬНЫЕ ХАРАКТЕРИСТИКИ – с целым классом изделий (например, с классом дефибрилляторов, способных выдавать требуемый электрический разряд).

Хотя считается, что термины ОСНОВНАЯ БЕЗОПАСНОСТЬ и ОСНОВНЫЕ ФУНКЦИОНАЛЬНЫЕ ХАРАКТЕРИСТИКИ являются взаимоисключающими, существуют некоторые виды ОПАСНОСТЕЙ, которые могут одновременно касаться как ОСНОВНОЙ БЕЗОПАСНОСТИ, так и ОСНОВНЫХ ФУНКЦИОНАЛЬНЫХ ХАРАКТЕРИСТИК.

#### Подпункт 3.17 — КОМПОНЕНТ С ВЫСОКОЙ СТЕПЕНЬЮ ИНТЕГРАЦИИ

Понятие высокой степени интеграции относится только к определенным характеристикам компонента, на которые возлагают особую надежду при обеспечении безопасности изделия. Подобные КОМПОНЕНТЫ С ВЫСОКОЙ СТЕПЕНЬЮ ИНТЕГРАЦИИ должны указываться в ЭКСПЛУАТАЦИОННЫХ ДОКУМЕНТАХ, предоставляемых ИЗГОТОВИТЕЛЕМ (например, для целей технического обслуживания). См. также пояснение к 4.9.

#### Подпункт 3.18 — ПРОДОЛЖИТЕЛЬНЫЙ РЕЖИМ РАБОТЫ

Если термины ПРОДОЛЖИТЕЛЬНЫЙ РЕЖИМ РАБОТЫ или НЕПРОДОЛЖИТЕЛЬНЫЙ РЕЖИМ РАБОТЫ используются по отношению к МЕ ИЗДЕЛИЮ, то части МЕ ИЗДЕЛИЯ могут иметь разные режимы. Например, генератор для электрохирургического аппарата может считаться предназначенным для ПРОДОЛЖИТЕЛЬНОГО РЕЖИМА РАБОТЫ, тогда как его РАБОЧАЯ ЧАСТЬ предназначена для НЕПРОДОЛЖИТЕЛЬНОГО РЕЖИМА РАБОТЫ.

**Подпункт 3.20 — РАБОЧАЯ ЧАСТЬ С ЗАЩИТОЙ ОТ РАЗРЯДА ДЕФИБРИЛЛЯТОРА**

РАБОЧАЯ ЧАСТЬ С ЗАЩИТОЙ ОТ РАЗРЯДА ДЕФИБРИЛЛЯТОРА защищает только от разряда дефибрилляторов, отвечающих требованиям МЭК 60601-2-4 [15]. Дефибрилляторы с более высоким напряжением могут повредить РАБОЧИЕ ЧАСТИ С ЗАЩИТОЙ ОТ РАЗРЯДА ДЕФИБРИЛЛЯТОРА.

**Подпункт 3.21 — СЪЕМНЫЙ ШНУР ПИТАНИЯ**

На комплект шнуров распространяются требования МЭК 60320-1.

**Подпункт 3.22 — ПРЯМОЕ ПРИМЕНЕНИЕ НА СЕРДЦЕ**

Различают РАБОЧИЕ ЧАСТИ, которые могут входить в прямой контакт с сердцем ПАЦИЕНТА и контактирующие со всеми другими частями тела ПАЦИЕНТА. Желудочковая фибрилляция может вызваться намного меньшим током, протекающим через малую область контакта в месте, где провод или катетер находится в непосредственном контакте с сердцем, чем ток, протекающий через какую-либо другую точку контакта на теле ПАЦИЕНТА или в нем.

**Подпункт 3.23 — ДВОЙНАЯ ИЗОЛЯЦИЯ**

ОСНОВНАЯ ИЗОЛЯЦИЯ и ДОПОЛНИТЕЛЬНАЯ ИЗОЛЯЦИЯ могут при необходимости испытываться раздельно.

В случае, когда несколько слоев изоляции не могут испытываться по отдельности, систему изоляции считают обладающей УСИЛЕННОЙ ИЗОЛЯЦИЕЙ.

**Подпункт 3.24 — РАБОЧИЙ ЦИКЛ**

Термин «время активации (вкл.)» означает время при максимальной нагрузке, термин «время деактивации (выкл.)» означает, что изделие выключают либо оно переходит в ПРОДОЛЖИТЕЛЬНЫЙ РЕЖИМ РАБОТЫ.

**Подпункт 3.26 — КОРПУС**

КОРПУС МЕ ИЗДЕЛИЯ или его частей включает все ДОСТУПНЫЕ ЧАСТИ, кнопки, ручки, кабели, разъемы и т. п., а также любые ДОСТУПНЫЕ ЧАСТИ внешних соединений между другими отдельными частями.

**Подпункт 3.27 — ОСНОВНЫЕ ФУНКЦИОНАЛЬНЫЕ ХАРАКТЕРИСТИКИ**

Ранее в течение долгого времени считалось, что неправильно функционирующее МЕ ИЗДЕЛИЕ может приводить к возникновению недопустимого РИСКА для ПАЦИЕНТОВ, ОПЕРАТОРОВ или других лиц. Несмотря на то, что для предотвращения причинения ВРЕДА ПАЦИЕНТУ, ОПЕРАТОРУ или другим лицам важны все параметры или функции, которые необходимо выполнять должным образом, не каждая характеристика или функция МЕ ИЗДЕЛИЯ может быть отнесена к ОСНОВНЫМ ФУНКЦИОНАЛЬНЫМ ХАРАКТЕРИСТИКАМ. Если невозможность обеспечения каких-либо параметров или функций может приводить к возникновению недопустимого РИСКА для ПАЦИЕНТА, ОПЕРАТОРА или других лиц, то в рамках настоящего стандарта они должны рассматриваться как ОСНОВНЫЕ ФУНКЦИОНАЛЬНЫЕ ХАРАКТЕРИСТИКИ.

Оценку этого РИСКА делают в предположении, что рассматриваемое значение показателя может не достигаться или снижаться, а также с учетом вероятности причинения ВРЕДА (которая в некоторых случаях может приближаться к 100 %) и его ТЯЖЕСТИ. Применение ПРОЦЕССА МЕНЕДЖМЕНТА РИСКА при этом будет гарантировать, что вероятность недостижения этого показателя достаточно мала, чтобы принимать во внимание ОСТАТОЧНЫЙ РИСК.

Проблемы с ОСНОВНЫМИ ФУНКЦИОНАЛЬНЫМИ ХАРАКТЕРИСТИКАМИ возникают в случаях, когда рассматриваемый(ая) параметр или функция либо вообще не реализуются, либо их значения снижаются до такой степени, при которой МЕ ИЗДЕЛИЕ или МЕ СИСТЕМА уже становится непригодными для их ПРЕДУСМОТРЕННОГО ПРИМЕНЕНИЯ.

Примеры ОСНОВНЫХ ФУНКЦИОНАЛЬНЫХ ХАРАКТЕРИСТИК:

- точность контроля жизненно важных функций или правильность ввода препарата с помощью шприца, если недостаточная точность выполнения этих функций может привести к недопустимому РИСКУ для ПАЦИЕНТА;

- способность электрокардиографа/монитора восстанавливаться после разряда дефибриллятора, если нарушение этой способности может приводить к неправильной реакции медицинского персонала и к возникновению недопустимого РИСКА для ПАЦИЕНТА;

- надлежащая работа устройства сигнализации монитора, установленного в палате интенсивной терапии или операционной, неправильная подача (или пропуск) сигнала тревоги которого может приводить к неправильной реакции медицинского персонала и к возникновению недопустимого РИСКА для ПАЦИЕНТА; или

- надлежащий вывод диагностической информации из МЕ ИЗДЕЛИЯ, которая, возможно, будет определять тактику лечения и которая при получении неправильной информации может приводить к возникновению недопустимого РИСКА для ПАЦИЕНТА.

ОСНОВНЫЕ ФУНКЦИОНАЛЬНЫЕ ХАРАКТЕРИСТИКИ идентифицируют, не принимая во внимание вероятность возникновения факторов, которые могут приводить к потере функциональных возможностей, поскольку эти факторы должны учитываться в ПРОЦЕССЕ МЕНЕДЖМЕНТА РИСКА.

Ожидается, что в частных и дополнительных стандартах серии МЭК 60601 будут определены частные ОСНОВНЫЕ ФУНКЦИОНАЛЬНЫЕ ХАРАКТЕРИСТИКИ.

**Подпункт 3.33 — ФУНКЦИОНАЛЬНОЕ СОЕДИНЕНИЕ**

Термин ФУНКЦИОНАЛЬНОЕ СОЕДИНЕНИЕ используют и для упрощения определения МЕ СИСТЕМЫ. ФУНКЦИОНАЛЬНОЕ СОЕДИНЕНИЕ – это связь между компонентами МЕ СИСТЕМЫ, включая связи, которые можно использовать для подачи питания.

Выражение «или иное» подразумевает использование, например, механических, оптических или беспроводных соединений.

#### Подпункт 3.35 — ЗАЖИМ РАБОЧЕГО ЗАЗЕМЛЕНИЯ

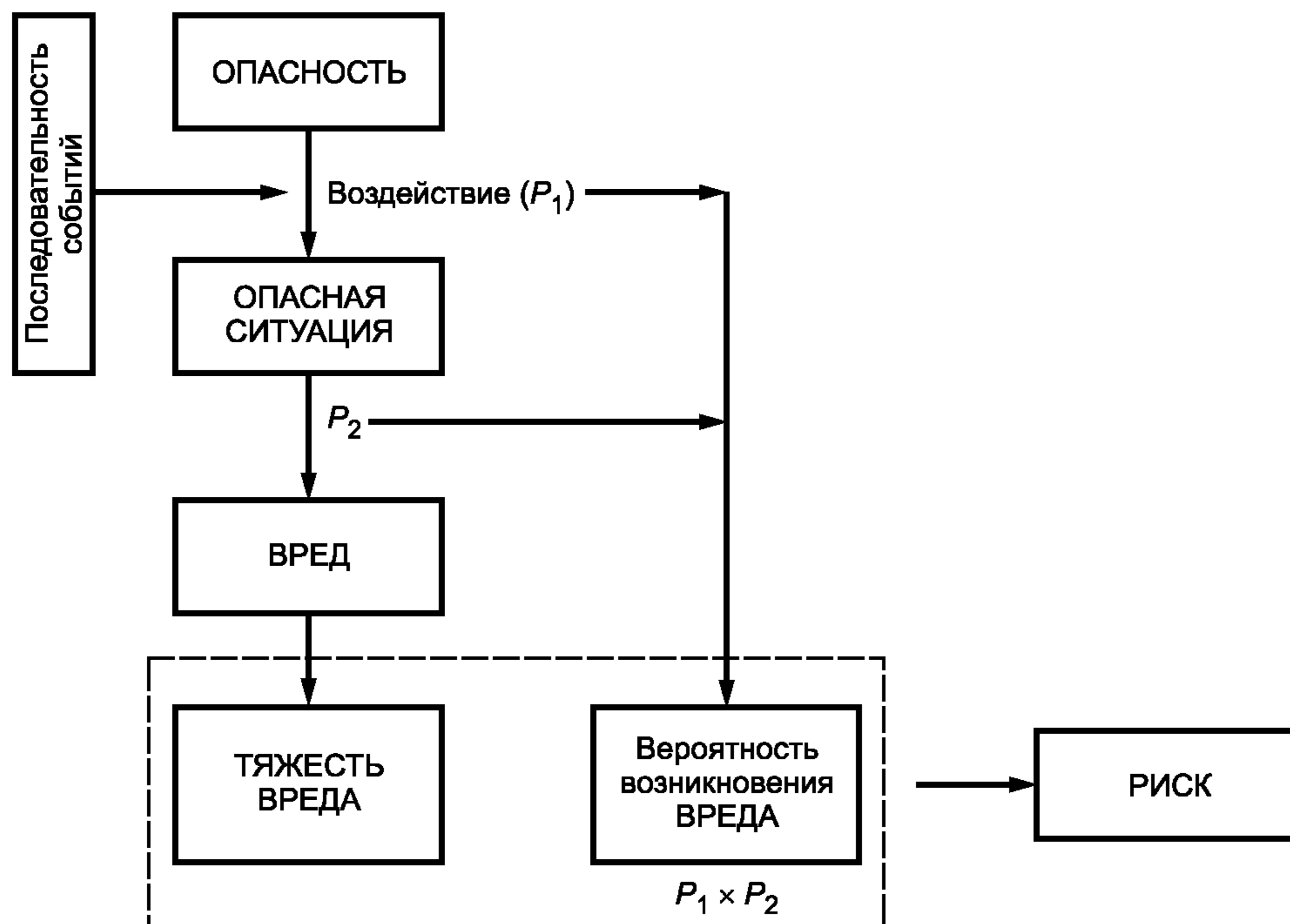
В МЕ ИЗДЕЛИИ соединения с рабочим заземлением могут выполняться с помощью ЗАЖИМА РАБОЧЕГО ЗАЗЕМЛЕНИЯ, доступного для ОПЕРАТОРА. В другом варианте настоящий стандарт также допускает выполнять рабочее заземление для МЕ ИЗДЕЛИЙ КЛАССА II с помощью провода зеленого и желтого цветов в ШНУРЕ ПИТАНИЯ. В этом случае частями, с которыми этот провод должен соединяться, не должны быть ДОСТУПНЫЕ ЧАСТИ (см. 8.6.9), от которых они должны быть изолированы.

#### Подпункт 3.38 — ВРЕД

Определение ВРЕДА основано на определении, приведенном в ИСО 14971 и измененном из-за того, что область применения МЭК 60601-1 включает в себя и безопасность животных.

#### Подпункт 3.40 — ОПАСНАЯ СИТУАЦИЯ

В рамках настоящего стандарта ОПАСНОСТЬ не будет приводить к причинению ВРЕДА до тех пор, пока последовательность событий или других обстоятельств (включая НОРМАЛЬНУЮ ЭКСПЛУАТАЦИЮ) не будет приводить к возникновению ОПАСНОЙ СИТУАЦИИ. В результате ПРОЦЕССА МЕНЕДЖМЕНТА РИСКА допустимость связанного РИСКА может оцениваться путем учета ТЯЖЕСТИ ОПАСНОСТИ и вероятности причинения ВРЕДА в результате возникновения этой ОПАСНОЙ СИТУАЦИИ (см. рисунок 8, заимствованный из проекта 2-го издания ИСО 14971).



Примечание —  $P_1$  — вероятность возникновения ОПАСНОЙ СИТУАЦИИ,  $P_2$  — вероятность возникновения ОПАСНОЙ СИТУАЦИИ, приводящей к причинению ВРЕДА.

Рисунок А.8 — Блок-схема, иллюстрирующая взаимодействие ОПАСНОСТИ, последовательности событий, ОПАСНОЙ СИТУАЦИИ и ВРЕДА

#### Подпункт 3.44 — ПРЕДУСМОТРЕННОЕ ПРИМЕНЕНИЕ

В ИСО 14971:2000 был введен составной (сложный) термин ПРЕДУСМОТРЕННОЕ ПРИМЕНЕНИЕ/ПРЕДУСМОТРЕННОЕ НАЗНАЧЕНИЕ, поскольку во время разработки этой версии стандарта не сложилось единого мнения относительно того, какой из этих терминов использовать. Европейские Директивы по медицинским устройствам используют термин «предусмотренное назначение», тогда как в нормативных документах США — термин «предусмотренное применение». Оба эти термина по существу идентичны. После нескольких лет опыта применения ИСО 14971 было общепризнано, что этот составной термин является громоздким, и пришли к согласию использовать укороченный термин «предусмотренное применение». Как ожидается, во втором издании стандарта ИСО 14971 (находящемся на стадии подготовки) термин «предусмотренное применение» будет



использоваться как более предпочтительный по сравнению с термином «предусмотренное назначение», становясь «общепризнанным термином». Во избежание несовпадений с последующим изданием ИСО 14971 в настоящем стандарте принят укороченный термин ПРЕДУСМОТРЕННОЕ ПРИМЕНЕНИЕ, который идентичен применяемому в ИСО 14971:2000 и определению, которое, как ожидается, будет введено во втором издании ИСО 14971.

**Подпункт 3.49 — СЕТЕВАЯ ЧАСТЬ**

Определение СЕТЕВОЙ ЧАСТИ необходимо для идентификации частей, к которым предъявляются особые требования. Определение, приведенное в первом и втором изданиях настоящего стандарта, зависело от другого термина — «проводящее соединение». По ходу разработки данного издания трудности с применением этого термина стали очевидными, что потребовало пересмотра требований к нему. Затем потребность в этом термине отпала, но потребовала ввода нового определения СЕТЕВОЙ ЧАСТИ, в котором акцент был сделан на СРЕДСТВО ЗАЩИТЫ, которое электрически отделяет СЕТЕВУЮ ЧАСТЬ от других частей изделия.

**Подпункт 3.50 — СЕТЕВАЯ ВИЛКА**

Определение СЕТЕВОЙ ВИЛКИ необходимо для идентификации вилки, к которой предъявляются особые требования. Словосочетание «сетевая вилка» без его четкого определения может также распространяться и на другие соединители МЕ ИЗДЕЛИЯ, на которых имеется СЕТЕВОЕ НАПРЯЖЕНИЕ.

**Подпункт 3.56 — МАКСИМАЛЬНОЕ СЕТЕВОЕ НАПРЯЖЕНИЕ**

Некоторые требования и испытания настоящего стандарта связаны с вероятностью непреднамеренного попадания напряжения от внешнего источника на ПАЦИЕНТА или на некоторые части МЕ ИЗДЕЛИЯ. Фактическое значение такого напряжения неизвестно, но обычно его принято связывать с напряжением ПИТАЮЩЕЙ СЕТИ, действующим по месту эксплуатации МЕ ИЗДЕЛИЯ. См. также пояснение к 8.5.3.

На ранних стадиях подготовки данного издания во избежание повторения длинных формулировок был введен термин «эталонное (опорное) напряжение питания». В процессе анализа замечаний к раннему проекту стандарта, представленных Национальными комитетами, стала очевидной путаница между определенным термином «эталонное (опорное) напряжение питания» и неопределенным термином «эталонное (опорное) напряжение», который использовался в требованиях к испытаниям на электрическую прочность изоляции к ПУТЯМ УТЕЧКИ и ВОЗДУШНЫМ ЗАЗОРАМ.

Для прояснения требований термин «эталонное (опорное) напряжение питания» был заменен термином МАКСИМАЛЬНОЕ СЕТЕВОЕ НАПРЯЖЕНИЕ, а термин «эталонное (опорное) напряжение» — терминами РАБОЧЕЕ НАПРЯЖЕНИЕ и ПИКОВОЕ РАБОЧЕЕ НАПРЯЖЕНИЕ.

**Подпункт 3.57 — МАКСИМАЛЬНО ДОПУСТИМОЕ РАБОЧЕЕ ДАВЛЕНИЕ**

МАКСИМАЛЬНО ДОПУСТИМОЕ РАБОЧЕЕ ДАВЛЕНИЕ определяется компетентным специалистом с учетом исходных конструктивных технических требований, оценки изготовителя, текущего состояния сосуда и особенностей его эксплуатации.

В некоторых странах значение этого давления время от времени могло снижаться.

**Подпункт 3.58 — СРЕДСТВА ЗАЩИТЫ ОПЕРАТОРА**

См. пояснение к 8.5.1.

**Подпункт 3.59 — СРЕДСТВА ЗАЩИТЫ ПАЦИЕНТА**

См. пояснение к 8.5.1.

**Подпункт 3.60 — СРЕДСТВА ЗАЩИТЫ**

При разработке третьего издания настоящего стандарта один из руководящих принципов был сделан менее обязательным, нежели используемый во втором издании, особенно в отношении пунктов 17 и 20 второго издания. Понятие СРЕДСТВА ЗАЩИТЫ было задумано как характеристика определенного вида объектов, таких как СОЕДИНЕНИЯ С ЗАЩИТНЫМ ЗАЗЕМЛЕНИЕМ, ОСНОВНАЯ ИЗОЛЯЦИЯ, ДОПОЛНИТЕЛЬНАЯ ИЗОЛЯЦИЯ, импедансы и т. д.. Оно также распространяет обобщение на другие объекты, имеющие аналогичные наименования, но пока не предусмотренные или не реализованные на практике. Это согласованное понятие, связанное с общим требованием к МЕ ИЗДЕЛИЮ обладать двумя СРЕДСТВАМИ ЗАЩИТЫ и с принципом единичного нарушения, было сохранено в третьем издании, что позволило реализовать непротиворечивый подход при разработке стандарта, не утопая в многословных предписывающих подпунктах.

Указанное понятие также хорошо согласовывалось с решением о введении различий между защитой ПАЦИЕНТОВ и защитой ОПЕРАТОРОВ.

В некоторых замечаниях, представленных Национальными комитетами в процессе разработки данного издания, предлагалось распространить это понятие на защиту от других ОПАСНОСТЕЙ, помимо ОПАСНОСТИ поражения электрическим током, однако было решено, что это не будет оправдано с точки зрения получения дополнительных преимуществ.

**Подпункт 3.63 — МЕДИЦИНСКОЕ ЭЛЕКТРИЧЕСКОЕ ИЗДЕЛИЕ**

Существующее определение МЕ ИЗДЕЛИЯ исключает многократные подсоединения к одной и той же конкретной ПИТАЮЩЕЙ СЕТИ, однако не исключает возможности использования различных соединителей к другим ПИТАЮЩИМ СЕТЯМ. Тем не менее одновременное подсоединение МЕ ИЗДЕЛИЯ к нескольким различным ПИТАЮЩИМ СЕТЯМ не допускается. Несмотря на возможность проектирования устройств, которые обладали бы способностью одновременного электрически безопасного присоединения к двум различным ПИТАЮЩИМ СЕТЯМ, возникающие при этом специфические ОПАСНОСТИ в настоящем стандарте не идентифицировались.

**Подпункт 3.64 — МЕДИЦИНСКАЯ ЭЛЕКТРИЧЕСКАЯ СИСТЕМА**

Обычно ИЗГОТОВИТЕЛИ, ОТВЕТСТВЕННЫЕ ОРГАНИЗАЦИИ и ОПЕРАТОРЫ для соединения МЕ ИЗДЕЛИЯ с другим медицинским или немедицинским изделием используют МНОГОРОЗЕТОЧНЫЙ СЕТЕВОЙ СОЕДИНИТЕЛЬ. Включение подобных конфигураций в определение МЕ СИСТЕМЫ позволяет распространять на них соответствующие требования, предъявляемые к ОСНОВНОЙ БЕЗОПАСНОСТИ и ОСНОВНЫМ ФУНКЦИОНАЛЬНЫМ ХАРАКТЕРИСТИКАМ.

Для сведения к минимуму снижения уровня безопасности на подсоединение ВЫХОДНОЙ КОЛОДКИ к ПИТАЮЩЕЙ СЕТИ накладывают особые условия. Подпункт 16.9.2.1 требует, чтобы конструкция МНОГОРОЗЕТОЧНОГО СЕТЕВОГО СОЕДИНИТЕЛЯ отвечала требованиям настоящего стандарта, предъявляемым к МЕ ИЗДЕЛИЮ.

**Подпункт 3.66 — ОБОЗНАЧЕНИЕ МОДЕЛИ ИЛИ ТИПА**

ОБОЗНАЧЕНИЕ МОДЕЛИ ИЛИ ТИПА предназначено для установления связи между МЕ ИЗДЕЛИЕМ и коммерческими и техническими публикациями, ЭКСПЛУАТАЦИОННЫМИ ДОКУМЕНТАМИ, а также между отделяемыми частями МЕ ИЗДЕЛИЯ. Оно также важно для идентификации МЕ ИЗДЕЛИЯ или ПРИНАДЛЕЖНОСТИ в случае выдачи предупреждения об опасности или необходимости выполнения другого действия.

**Подпункт 3.67 — МНОГОРОЗЕТОЧНЫЙ СЕТЕВОЙ СОЕДИНИТЕЛЬ**

Определение согласно МЭК 60884-1.

Во втором издании МЭК 60601-1-1 [13] были даны определения переносной многоместной розетки и вспомогательной сетевой розетки. В данном издании эти определения были объединены.

Отдельную розетку, являющуюся частью изделия, также следует считать МНОГОРОЗЕТОЧНЫМ СЕТЕВЫМ СОЕДИНИТЕЛЕМ.

МНОГОРОЗЕТОЧНЫЙ СЕТЕВОЙ СОЕДИНИТЕЛЬ иногда оказывается необходимым, хотя и обладает достоинствами и недостатками, которые должны анализироваться для определения их баланса. МНОГОРОЗЕТОЧНЫЙ СЕТЕВОЙ СОЕДИНИТЕЛЬ может стать необходимым для:

- минимизации числа ШНУРОВ ПИТАНИЯ, лежащих на полу;
- использования всех изделий, необходимых для надлежащей диагностики и лечения, при недостаточном числе ЗАКРЕПЛЕННЫХ сетевых розеток;
- повышения подвижности изделий при их размещении на одной тележке;
- снижения различий в длинах проводных соединений по сравнению с теми, которые имеются у некоторых ЗАКРЕПЛЕННЫХ установок.

Использования МНОГОРОЗЕТОЧНОГО СЕТЕВОГО СОЕДИНИТЕЛЯ следует избегать в максимально возможной степени в тех случаях, когда:

- суммарные ТОКИ УТЕЧКИ НА ЗЕМЛЮ могут приводить к:
  - чрезмерному ТОКУ УТЕЧКИ НА ЗЕМЛЮ в НОРМАЛЬНОМ СОСТОЯНИИ,
  - чрезмерному ТОКУ УТЕЧКИ НА КОРПУС при УСЛОВИИ ЕДИНИЧНОГО НАРУШЕНИЯ, возникающему при обрыве ПРОВОДА ЗАЩИТНОГО ЗАЗЕМЛЕНИЯ в кабеле питания МНОГОРОЗЕТОЧНОГО СЕТЕВОГО СОЕДИНИТЕЛЯ;
- пригодность ПИТАЮЩЕЙ СЕТИ зависит от надежности единственной ЗАКРЕПЛЕННОЙ сетевой розетки;
- возможно полное прерывание электропитания, которое может потребовать продолжительного времени установки для повторного включения всей МЕ СИСТЕМЫ;
- в электроустановке имеется только одно СОЕДИНЕНИЕ С ЗАЩИТНЫМ ЗАЗЕМЛЕНИЕМ, что менее надежно, чем непосредственное заземление каждой части МЕ СИСТЕМЫ;
- возрастает сопротивление защитного заземления.

Оптимальное решение состоит в монтаже достаточного числа ЗАКРЕПЛЕННЫХ сетевых штепсельных розеток в соответствии с действующими нормативами.

**Подпункт 3.68 — СЕТЕВЫЕ/ИНФОРМАЦИОННЫЕ СРЕДСТВА СВЯЗИ**

Определение термина «СЕТЕВЫЕ/ИНФОРМАЦИОННЫЕ СРЕДСТВА СВЯЗИ» было принято таким, чтобы оно не ограничивало технологию передачи данных, например, только передачей электронных данных по проводам. Это определение должно охватывать и беспроводную электромагнитную, инфракрасную, оптическую и др. технологии передачи данных, а также любые другие перспективные способы связи.

**Подпункт 3.73 — ОПЕРАТОР**

ОПЕРАТОР определен как лицо, которое эксплуатирует изделие — МЕ ИЗДЕЛИЕ или любой компонент в составе МЕ СИСТЕМЫ. Этим лицом может быть:

- медицинский работник, использующий изделие для работы с ПАЦИЕНТОМ;
- либо сам ПАЦИЕНТ или непрофессионал, оказывающий ПАЦИЕНТУ медицинскую помощь на дому;
- лицо, которое использует изделие для компенсации утраченных функций или облегчения страданий от болезни, травм или потери трудоспособности; или
- лицо, которое монтирует, собирает, обслуживает или ремонтирует изделие.

Лица, которые монтируют, собирают, обслуживают или ремонтируют изделие, также упоминаются в настоящем стандарте как ОБСЛУЖИВАЮЩИЙ ПЕРСОНАЛ.

Многие требования настоящего стандарта были разработаны таким образом, чтобы ОБСЛУЖИВАЮЩИЙ ПЕРСОНАЛ подвергался тому же ОСТАТОЧНОМУ РИСКУ, что и лицо, эксплуатирующее изделие при его

ПРЕДУСМОТРЕННОМ ПРИМЕНЕНИИ. Однако при этом предполагалось, что ОБСЛУЖИВАЮЩИЙ ПЕРСОНАЛ, зачастую состоящий из инженеров или техников, обладает более высоким уровнем компетентности и при работе будет следовать техническому описанию. Предполагается также, что другие ОПЕРАТОРЫ могут обладать различными уровнями компетентности и при работе следовать инструкции по эксплуатации, поэтому в настоящем стандарте предполагается, что при определенных обстоятельствах безопасность ОБСЛУЖИВАЮЩЕГО ПЕРСОНАЛА будет частично зависеть от его знаний и обученности для принятия соответствующих мер при получении доступа к опасным частям МЕ ИЗДЕЛИЯ или МЕ СИСТЕМЫ. Предполагается, что область компетенции других ОПЕРАТОРОВ будет ограничена эксплуатацией МЕ ИЗДЕЛИЯ или МЕ СИСТЕМЫ, но не обязательно предотвращением РИСКОВ, которые могут возникать в процессе обслуживания.

#### **Подпункт 3.75 — СРЕДА С ПОВЫШЕННЫМ СОДЕРЖАНИЕМ КИСЛОРОДА**

При 25%-ной концентрации кислорода согласно данным Национальной ассоциации пожарной безопасности NFPA 99 [42] повышение скорости горения бумажной полоски возрастает достаточно слабо (на 30 %). Согласно NFPA 99 при концентрации 23,5 % среда считается насыщенной кислородом, что требует применения защитных средств, но допускает подобную концентрацию для барокамер при давлениях, превышающих 200 кПа. НАСА допускает концентрацию кислорода 25,9 % в своих космических аппаратах многоразового использования (см. NFPA 53 [41]). UL 2601-1 [44] допускает использование концентрации кислорода 25 % в качестве порогового значения. Образцы печатной платы на основе эпоксидной смолы сгорают неполностью при концентрациях кислорода 20,9 % и 25,9% при длине горения 3 и 8,3 см, однако согласно Rimanosky E.M. и др. (см. ASTM SPT 1267 [36]) они полностью сгорают при концентрации кислорода 30 %.

При рассмотрении взаимосвязи между скоростью горения и содержанием кислорода на первый взгляд кажется естественным, что эта скорость будет пропорциональна общему количеству имеющегося в данном месте кислорода, объем которого определяется его парциальным давлением. Однако опыт показывает, что этот вывод верен только до известной степени. Рисунки C-1.2.2 (a) и (b), приведенные в NFPA 53:1999, и рисунок 3.3.14.4 в NFPA 99:2002 показывают, что повышение скорости горения бумажных полосок с ростом концентрации кислорода при фиксированном абсолютном давлении происходит более резко, чем повышение скорости их горения с ростом абсолютного давления при фиксированной концентрации кислорода. Граница между «полным сгоранием» и «частичным сгоранием» проходит при обоих условиях, по-видимому, при концентрации кислорода 14 % при высоких давлениях независимо от абсолютного (и парциального) давления кислорода, поэтому для нахождения в безопасном диапазоне концентраций всегда в определении приводят два значения. Предельные значения концентрации гарантируют, что при давлениях, меньших одной атмосферы, вероятность возникновения опасности не возрастает. Предельные значения парциального давления гарантируют, что при более высоких давлениях (например, в барокамерах) ситуация будет оставаться безопасной.

#### **Подпункт 3.77 — ДОПОЛНИТЕЛЬНЫЙ ТОК В ЦЕПИ ПАЦИЕНТА**

ДОПОЛНИТЕЛЬНЫЙ ТОК В ЦЕПИ ПАЦИЕНТА — это ток, необходимый для:

- МЕ ИЗДЕЛИЯ с целью выполнения им предусмотренных функций, например отображения электрических импедансов, контроля дыхания путем регистрации изменений импеданса и т. д.;
  - непрерывного контроля правильности функционирования МЕ ИЗДЕЛИЯ, например контактного импеданса электродов на ПАЦИЕНТЕ;
  - функционирования МЕ ИЗДЕЛИЯ;
- или он не предусмотрен для функционирования МЕ ИЗДЕЛИЯ. Пример этому — ток смещения в усилителе физиологических сигналов.

ДОПОЛНИТЕЛЬНЫЙ ТОК В ЦЕПИ ПАЦИЕНТА может выполнять какую-либо функцию (но не физиологическую) либо не выполнять никакой функции.

#### **Подпункт 3.78 — СОЕДИНЕНИЕ С ПАЦИЕНТОМ**

Одной из ОПАСНОСТЕЙ, связанных с применением СОЕДИНЕНИЙ С ПАЦИЕНТОМ, является возможность прохождения ТОКА УТЕЧКИ через ПАЦИЕНТА по СОЕДИНЕНИЯМ С ПАЦИЕНТОМ. Частные предельные значения устанавливают на значения этих токов как в НОРМАЛЬНОМ СОСТОЯНИИ, так и при различных условиях нарушений.

**Примечание** — Ток, протекающий через ПАЦИЕНТА между различными СОЕДИНЕНИЯМИ С ПАЦИЕНТОМ, называют ДОПОЛНИТЕЛЬНЫМ ТОКОМ В ЦЕПИ ПАЦИЕНТА. ТОК УТЕЧКИ, который проходит через ПАЦИЕНТА на заземление, называют ТОКОМ УТЕЧКИ НА ПАЦИЕНТА.

Определение СОЕДИНЕНИЕ С ПАЦИЕНТОМ необходимо для идентификации каждой отдельной части РАБОЧЕЙ ЧАСТИ, между которыми может протекать ДОПОЛНИТЕЛЬНЫЙ ТОК В ЦЕПИ ПАЦИЕНТА и от которых ТОК УТЕЧКИ НА ПАЦИЕНТА может проходить на заземленного ПАЦИЕНТА.

В ряде случаев могут понадобиться измерения ТОКА УТЕЧКИ НА ПАЦИЕНТА и ДОПОЛНИТЕЛЬНОГО ТОКА В ЦЕПИ ПАЦИЕНТА с целью определения того, какие части РАБОЧИХ ЧАСТЕЙ являются отдельными СОЕДИНЕНИЯМИ С ПАЦИЕНТОМ.

СОЕДИНЕНИЯ С ПАЦИЕНТОМ не всегда бывают доступными для прикосновения. Любые проводящие части РАБОЧЕЙ ЧАСТИ, входящие в электрический контакт с ПАЦИЕНТОМ, или те части, контакту которых препятствует только изоляция или воздушные промежутки, не выдерживающие испытаний на электрическую прочность изоляции или не отвечающие требованиям, предъявляемым к ВОЗДУШНЫМ ЗАЗОРАМ и ПУТЯМ УТЕЧКИ в данном стандарте, считаются СОЕДИНЕНИЯМИ С ПАЦИЕНТОМ. См. также пояснение к 3.8.

Можно привести следующие примеры:

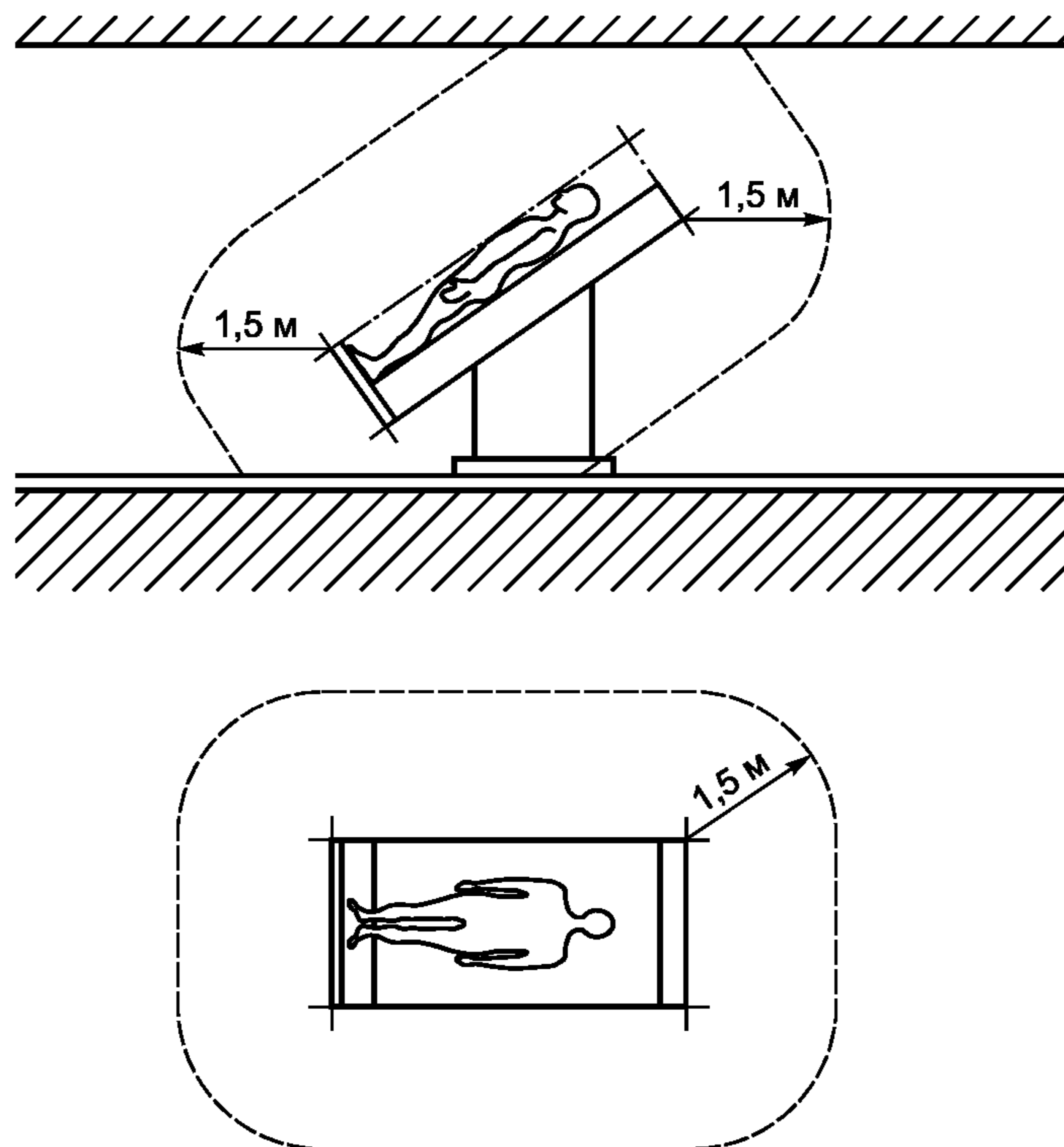
- верхняя часть стола, поддерживающая ПАЦИЕНТА, является РАБОЧЕЙ ЧАСТЬЮ. Листы стола не обеспечивают достаточную изоляцию, поэтому проводящая верхняя часть этого стола может считаться СОЕДИНЕНИЯМИ С ПАЦИЕНТОМ;

- устройство ввода или направляющая иглы для инфузии является РАБОЧЕЙ ЧАСТЬЮ. Проводящие части этой направляющей, электрически отделенные от способных проводить ток частей столба жидкости с недостаточной изоляцией, будут считаться СОЕДИНЕНИЯМИ С ПАЦИЕНТОМ.

В случае, когда РАБОЧАЯ ЧАСТЬ имеет поверхность из изоляционного материала, 8.7.4.7, перечисление d) устанавливает, что проверка должна осуществляться с помощью солевого раствора или фольги. При этом она будет считаться СОЕДИНЕНИЕМ С ПАЦИЕНТОМ.

#### Подпункт 3.79 — СРЕДА ПАЦИЕНТА

В рамках настоящего стандарта трудно определить размеры области, в которой должны производиться диагностика, мониторинг или лечение. Размеры СРЕДЫ ПАЦИЕНТА, приведенные на рисунке А.9, обоснованы лишь практикой.



Примечание — Размеры, указанные на рисунке, относятся к минимальной протяженности СРЕДЫ ПАЦИЕНТА в неограниченном пространстве.

Рисунок А.9 — Пример СРЕДЫ ПАЦИЕНТА

#### Подпункт 3.81 — ПИКОВОЕ РАБОЧЕЕ НАПРЯЖЕНИЕ

Данное определение было заимствовано из МЭК 60950-1 (подпункт 1.2.9.7). Использование этого термина наряду с определенным термином РАБОЧЕЕ НАПРЯЖЕНИЕ должно упростить требования к КООРДИНАЦИИ ИЗОЛЯЦИИ (заимствованные из МЭК 60950-1) для понимания требований читателями, уже знакомыми с этим стандартом. См. также пояснение к 3.56.

#### Подпункт 3.99 — УСИЛЕННАЯ ИЗОЛЯЦИЯ

Термин «система изоляции» не подразумевает, что изоляция должна выполняться из однородного материала. Она может состоять из нескольких слоев, которые не могут быть проверены по отдельности как ДОПОЛНИТЕЛЬНАЯ или ОСНОВНАЯ ИЗОЛЯЦИЯ.

#### Подпункт 3.110 — ВТОРИЧНАЯ ЦЕПЬ

Данное определение основано на определении аналогичного термина в МЭК 60950-1 (подпункт 1.2.8.4) и идентифицирует цепи, которые подвергаются меньшим перенапряжениям от переходных процессов, чем СЕТЕВАЯ ЧАСТЬ, и поэтому должны иметь меньшие значения напряжений и ВОЗДУШНЫХ ЗАЗОРОВ при испытаниях изоляции на электрическую прочность.

**Подпункт 3.112 — РАЗДЕЛИТЕЛЬНОЕ УСТРОЙСТВО**

Сборка изделия в МЕ СИСТЕМУ может включать в себя выполнение соединений, предназначенных для передачи энергии или сигналов. В обоих случаях необходимо выполнение одних и тех же требований к электрическому разделению.

**Подпункт 3.115 — СИГНАЛЬНЫЙ ВХОД/ВЫХОД**

Если СИГНАЛЬНЫЙ ВХОД/ВЫХОД служит для передачи электрических сигналов или неэлектрических сигналов, однако не имеет никаких соединений с проводящими частями другого изделия (например, по металлическому экрану оптоволоконного кабеля), то для выполнения требований настоящего стандарта может понадобиться соответствующее электрическое разделение с другими цепями. В другом варианте СИГНАЛЬНЫЙ ВХОД/ВЫХОД может не иметь никаких проводящих соединений; в этом случае он будет автоматически соответствовать требованиям ОСНОВНОЙ БЕЗОПАСНОСТИ в части электробезопасности.

**Подпункт 3.120 — ПИТАЮЩАЯ СЕТЬ**

Внешний источник постоянного тока (например, в машине скорой помощи) считают ПИТАЮЩЕЙ СЕТЬЮ. МЕ ИЗДЕЛИЕ, предназначенное для присоединения к подобному источнику, должно удовлетворять всем требованиям, предъявляемым к запитываемым от сети МЕ ИЗДЕЛИЯМ. В прошлом некоторые МЕ ИЗДЕЛИЯ, предназначенные для питания от такого источника, имели непосредственное соединение между КОРПУСОМ и одной клеммой источника питания, возможно, находящейся под потенциалом земли. В случае обрыва соединения с этой стороны питания КОРПУС такого МЕ ИЗДЕЛИЯ принимает на себя потенциал источника питания, приводящий к превышению заданных предельных значений для ТОКОВ УТЕЧКИ НА ДОСТУПНУЮ ЧАСТЬ. В первом и втором изданиях настоящего стандарта возможность применения такого устройства исключалась, однако это не всегда находило понимание у пользователей стандарта, поэтому для разъяснений было добавлено пояснение этого требования.

**Подпункт 3.132 — РАБОЧАЯ ЧАСТЬ ТИПА В**

РАБОЧИЕ ЧАСТИ ТИПА В обеспечивают самую низкую степень защиты ПАЦИЕНТА среди всех типов РАБОЧИХ ЧАСТЕЙ и не пригодны для их ПРЯМОГО ПРИМЕНЕНИЯ НА СЕРДЦЕ.

СОЕДИНЕНИЕ (СОЕДИНЕНИЯ) С ПАЦИЕНТОМ для РАБОЧЕЙ ЧАСТИ ТИПА В может:

- иметь ЗАЩИТНОЕ ЗАЗЕМЛЕНИЕ;
- иметь соединение с заземлением, но без ЗАЩИТНОГО ЗАЗЕМЛЕНИЯ; или
- быть «плавающим», но без изоляции от заземления до такой степени, которая требовалась бы для РАБОЧЕЙ ЧАСТИ ТИПА ВF.

**Подпункт 3.133 — РАБОЧАЯ ЧАСТЬ ТИПА ВF**

РАБОЧИЕ ЧАСТИ ТИПА ВF обеспечивают большую степень защиты ПАЦИЕНТА, чем РАБОЧИЕ ЧАСТИ ТИПА В, что достигается путем изолирования СОЕДИНЕНИЙ С ПАЦИЕНТОМ от заземленных частей и других ДОСТУПНЫХ ЧАСТЕЙ МЕ ИЗДЕЛИЯ. Тем самым ограничивается величина тока, который может протекать через ПАЦИЕНТА при непредвиденном попадании напряжения от внешнего источника питания на ПАЦИЕНТА и, таким образом, — между СОЕДИНЕНИЯМИ С ПАЦИЕНТОМ и заземлением. Однако они не пригодны для ПРЯМОГО ПРИМЕНЕНИЯ НА СЕРДЦЕ.

**Подпункт 3.134 — РАБОЧАЯ ЧАСТЬ ТИПА SF**

РАБОЧИЕ ЧАСТИ ТИПА SF обеспечивают наивысшую степень защиты ПАЦИЕНТА, что достигается путем усиленного изолирования СОЕДИНЕНИЙ С ПАЦИЕНТОМ от заземленных частей и других ДОСТУПНЫХ ЧАСТЕЙ МЕ ИЗДЕЛИЯ, еще более ограничивающего величину тока, который может протекать через ПАЦИЕНТА. РАБОЧИЕ ЧАСТИ ТИПА SF пригодны для ПРЯМОГО ПРИМЕНЕНИЯ НА СЕРДЦЕ с точки зрения ТОКА УТЕЧКИ НА ПАЦИЕНТА, хотя они могут быть непригодными в других отношениях, например, с точки зрения стерильности или биологической совместимости.

**Подпункт 3.139 — РАБОЧЕЕ НАПРЯЖЕНИЕ**

Данное определение заимствовано из МЭК 60950-1 (подпункт 1.2.9.6). Использование этого термина наряду с уже определенным термином ПИКОВОЕ РАБОЧЕЕ НАПРЯЖЕНИЕ должно упростить требования к КООРДИНАЦИИ ИЗОЛЯЦИИ (заимствованные из МЭК 60950-1) для понимания требований пользователями, уже знакомыми с этим стандартом. См. также пояснение к 3.56.

**Подпункт 4.1 — Условия применения требований к МЕ ИЗДЕЛИЯМ или МЕ СИСТЕМАМ**

Условие применения МЕНЕДЖМЕНТА РИСКА к МЕ ИЗДЕЛИЯМ и МЕ СИСТЕМАМ включает в себя и разумно прогнозируемую ненадлежащую эксплуатацию, которую ИЗГОТОВИТЕЛЬ будет идентифицировать в процессе АНАЛИЗА РИСКОВ (см. ИСО 14971, подпункт 4.2). Эта идентификация может включать в себя результаты, полученные при ПРОЕКТИРОВАНИИ ЭКСПЛУАТАЦИОННОЙ ПРИГОДНОСТИ.

**Подпункт 4.2 — ПРОЦЕСС МЕНЕДЖМЕНТА РИСКА для МЕ ИЗДЕЛИЯ или МЕ СИСТЕМЫ**

Изменение, внесенное в третье издание настоящего стандарта, состоит в том, что при определении минимальных требований к ОСНОВНОЙ БЕЗОПАСНОСТИ С УЧЕТОМ ОСНОВНЫХ ФУНКЦИОНАЛЬНЫХ ХАРАКТЕРИСТИК ставится условие оценки адекватности ПРОЦЕССА проектирования. Это условие дает соответствующую альтернативу лабораторным испытаниям с определенными критериями приемки/отбраковки (например, при оценке безопасности новых технологий). Применение этого принципа приводит к введению общего требования к выполнению ПРОЦЕССА МЕНЕДЖМЕНТА РИСКА как к части, подтверждающей соответствие настоящему стандарту.

ИЗГОТОВИТЕЛЬ несет ответственность за то, что проектирование и изготовление МЕ ИЗДЕЛИЯ будут отвечать ПРЕДУСМОТРЕННОМУ ПРИМЕНЕНИЮ и что любые связанные с ним РИСКИ будут оставаться приемлемыми при их соотнесении с получаемыми выгодами. ИСО 14971 определяет для ИЗГОТОВИТЕЛЯ ПРОЦЕДУРУ идентификации ОПАСНОСТЕЙ, связанных с МЕ ИЗДЕЛИЕМ или МЕ СИСТЕМОЙ и их ПРИНАДЛЕЖНОСТЯМИ, оценки и расчета РИСКОВ, связанных с этими ОПАСНОСТЯМИ, управления РИСКАМИ и контроля за эффективностью их управления.

Считается, что согласие с пунктами настоящего стандарта, в которых содержатся определенные поддающиеся проверке требования, снижает связанный РИСК (РИСКИ) до приемлемого уровня.

ИЗГОТОВИТЕЛЬ МЕ СИСТЕМЫ должен выполнять указанные процедуры на системном уровне. ИЗГОТОВИТЕЛЬ должен оценивать РИСКИ, вытекающие из интеграции отдельных компонентов в единую систему. Эта оценка должна затрагивать все аспекты обмена информацией между всеми компонентами системы. Даже если эти компоненты не являются МЕДИЦИНСКИМИ ЭЛЕКТРИЧЕСКИМИ, необходимо рассматривать потенциальный РИСК, связанный с интеграцией этих компонентов в МЕ СИСТЕМУ. Дополнительные требования, возникающие при интеграции немедицинского изделия в МЕ СИСТЕМУ, изложены в пункте 16, где рассмотрен метод оценки РИСКОВ, связанных с наличием в МЕ СИСТЕМЕ немедицинских изделий.

Необходимо отметить, что ИСО 14971 не требует наличия у ИЗГОТОВИТЕЛЯ официальной системы контроля качества.

Указанный ПРОЦЕСС МЕНЕДЖМЕНТА РИСКА заканчивается выпуском серии ЗАПИСЕЙ и других документов — ФАЙЛА МЕНЕДЖМЕНТА РИСКА. Соответствие ПРОЦЕССА МЕНЕДЖМЕНТА РИСКА проверяют путем анализа ФАЙЛА МЕНЕДЖМЕНТА РИСКА.

Во всех случаях ИЗГОТОВИТЕЛЯ необходимо считать специалистом по разрабатываемым устройствам и по ОПАСНОСТЯМ, связанным с их применением.

В случае, когда испытания на соответствие осуществляются путем просмотра или анализа ФАЙЛА МЕНЕДЖМЕНТА РИСКА, должны анализироваться только относящиеся к конкретному вопросу части ФАЙЛА МЕНЕДЖМЕНТА РИСКА, например расчеты ИЗГОТОВИТЕЛЯ, результаты испытаний или способ определения приемлемости РИСКА.

В некоторых требованиях настоящего стандарта содержится термин «недопустимый РИСК», в других требованиях — термин «ОПАСНАЯ СИТУАЦИЯ». Отметим, что все недопустимые РИСКИ возникают из-за ОПАСНОЙ СИТУАЦИИ, однако не все ОПАСНЫЕ СИТУАЦИИ приводят к возникновению недопустимого РИСКА.

При принятии решения о том, какой термин применять в конкретном требовании, следует пользоваться следующими правилами:

- термин «НЕДОПУСТИМЫЙ РИСК» должен использоваться тогда, когда ИЗГОТОВИТЕЛЬ имеет (или допускает существование) обоснование приемлемости РИСКА, причем это обоснование должно подкрепляться наличием соответствующего опыта, ранее полученных данных и т. д.;

- термин «ОПАСНАЯ СИТУАЦИЯ» должен использоваться тогда, когда возможность причинения ВРЕДА применима лишь к некоторым требованиям. В этих случаях только ИЗГОТОВИТЕЛЬ должен принимать решение о наличии ОПАСНОЙ СИТУАЦИИ, причем это решение должно приниматься независимо от РИСКА, вытекающего из возникающей ОПАСНОЙ СИТУАЦИИ;

- термин «ОПАСНОСТЬ» должен использоваться тогда, когда она не обязательно будет возникать.

#### **Подпункт 4.3 — ОСНОВНЫЕ ФУНКЦИОНАЛЬНЫЕ ХАРАКТЕРИСТИКИ**

Концепция «безопасности» была расширена исходя из понятия ОСНОВНАЯ БЕЗОПАСНОСТЬ, использовавшегося в первом и втором изданиях настоящего стандарта, в результате включения в нее ОСНОВНЫХ ФУНКЦИОНАЛЬНЫХ ХАРАКТЕРИСТИК (например, точности работы устройств мониторинга физиологических функций организма). Применение этой концепции привело к изменению наименования стандарта: вместо названия «Медицинские электрические изделия. Часть 1. Общие требования безопасности», использовавшегося во втором издании, теперь он именуется как «Изделия медицинские электрические. Часть 1. Общие требования безопасности с учетом основных функциональных характеристик».

Для обоснования выбора ОСНОВНЫХ ФУНКЦИОНАЛЬНЫХ ХАРАКТЕРИСТИК см. пояснение к 3.27.

#### **Подпункт 4.4 — ОЖИДАЕМЫЙ СРОК СЛУЖБЫ**

ОЖИДАЕМЫЙ СРОК СЛУЖБЫ должен определяться ИЗГОТОВИТЕЛЕМ в ПРОЦЕССЕ МЕНЕДЖМЕНТА РИСКА и быть предварительным условием для оценки соответствия многих требований настоящего стандарта, например, содержащихся в 4.5, 4.7, 7.1.3, 8.6.3, 9.8.2 и 11.6.6.

В ЭКСПЛУАТАЦИОННЫХ ДОКУМЕНТАХ ИЗГОТОВИТЕЛЬ должен предоставлять информацию, необходимую для оценки ОТВЕТСТВЕННОЙ ОРГАНИЗАЦИЕЙ срока окончания жизненного цикла МЕ ИЗДЕЛИЯ. Эта информация должна включать в себя не только его ОЖИДАЕМЫЙ СРОК СЛУЖБЫ, установленный ИЗГОТОВИТЕЛЕМ (например, исчисляемый в числе лет обслуживания или в числе применений), но и испытания, которые должны выполняться в ходе профилактического обслуживания, или другие критерии, которые могли бы позволить ОТВЕТСТВЕННОЙ ОРГАНИЗАЦИИ производить оценку ОЖИДАЕМОГО СРОКА СЛУЖБЫ. Необходимость и соответствующий способ предоставления подобной информации должны рассматриваться в ПРОЦЕССЕ МЕНЕДЖМЕНТА РИСКА.

**Подпункт 4.5 — Эквивалентная безопасность для МЕ ИЗДЕЛИЯ или МЕ СИСТЕМ**

Данный подпункт допускает использование альтернативных средств достижения эквивалентной безопасности, что позволяет ИЗГОТОВИТЕЛЮ применять инновационные решения, которые могут обеспечивать большую безопасность или давать другие преимущества, например по стоимости или рабочим характеристикам.

Документация в ФАЙЛЕ МЕНЕДЖМЕНТА РИСКА должна обосновывать приемлемость достигнутого при использовании альтернативных средств ОСТАТОЧНОГО РИСКА, равного или меньшего, чем ОСТАТОЧНЫЙ РИСК, получаемый от применения требований настоящего стандарта.

Если все же достигнутый за счет альтернативных средств ОСТАТОЧНЫЙ РИСК оказывается большим, чем ОСТАТОЧНЫЙ РИСК, получаемый от применения требований настоящего стандарта, то МЕ ИЗДЕЛИЕ или МЕ СИСТЕМУ не следует считать соответствующими настоящему стандарту, даже если этот ОСТАТОЧНЫЙ РИСК полностью оправдан другими соображениями, например клиническим эффектом для ПАЦИЕНТА.

**Подпункт 4.6 — Части МЕ ИЗДЕЛИЯ или МЕ СИСТЕМЫ, находящиеся в контакте с ПАЦИЕНТОМ**

Части, которые непроизвольно могут входить в контакт с ПАЦИЕНТОМ, находящимся без сознания, под наркозом или в иммобилизованном состоянии, могут создавать такие же РИСКИ, как и РАБОЧАЯ ЧАСТЬ, которая обязательно должна находиться в контакте с ПАЦИЕНТОМ. Однако части, до которых активный ПАЦИЕНТ может дотянуться и коснуться их, не могут создавать бóльший РИСК этому ПАЦИЕНТУ, чем ОПЕРАТОРУ.

Определение РАБОЧЕЙ ЧАСТИ, использовавшееся в первом и втором изданиях настоящего стандарта, было не в состоянии разрешить подобные противоречия. Второе дополнение ко второму изданию расширило это определение, включив в него части, которые могут приходиться в контакт с ПАЦИЕНТОМ, однако полностью не сняло имеющиеся противоречия.

Поскольку настоящий стандарт требует использования ПРОЦЕССА МЕНЕДЖМЕНТА РИСКА, то этот ПРОЦЕСС становится пригодным для установления того, должны ли на такие части распространяться требования к РАБОЧИМ ЧАСТЯМ.

Исключение требований к маркировке отражает мнение большей части Национальных комитетов, высказанное при запросе в ходе разработки данного издания, поскольку она только бы вводила в заблуждение ОПЕРАТОРОВ, если бы части, не предназначенные быть РАБОЧИМИ ЧАСТЯМИ, маркировались подобно им.

**Подпункт 4.7 — УСЛОВИЕ ЕДИНИЧНОГО НАРУШЕНИЯ для МЕ ИЗДЕЛИЯ**

Требование о том, что МЕ ИЗДЕЛИЕ должно быть БЕЗОПАСНЫМ ПРИ ЕДИНИЧНОМ НАРУШЕНИИ, реально устанавливает более низкое предельное значение для вероятности причинения ВРЕДА от возникающей ОПАСНОСТИ. При достижении этой вероятности РИСК возникновения ОПАСНОСТИ считается приемлемым. Во всех случаях, когда в данном обсуждении ссылаются на ТЯЖЕСТЬ ОПАСНОСТИ или вероятность конкретной ОПАСНОСТИ, необходимо обращаться к вероятности причинения ВРЕДА или его ТЯЖЕСТИ, вытекающей из этой ОПАСНОСТИ.

Концепция БЕЗОПАСНОГО ПРИ ЕДИНИЧНОМ НАРУШЕНИИ вытекает из принципа единичного нарушения, сформулированного в МЭК ITR 60513 [12]. БЕЗОПАСНОЕ ПРИ ЕДИНИЧНОМ НАРУШЕНИИ — это характеристика МЕ ИЗДЕЛИЯ, которая гарантирует ОСНОВНУЮ БЕЗОПАСНОСТЬ в течение всего ОЖИДАЕМОГО СРОКА СЛУЖБЫ МЕ ИЗДЕЛИЯ. При большой ТЯЖЕСТИ причинения ВРЕДА с помощью ПРОЦЕССА МЕНЕДЖМЕНТА РИСКА можно прийти к выводу о том, что принцип единичного нарушения не обеспечивает получения допустимого РИСКА.

Вероятность одновременного возникновения двух единичных нарушений считают пренебрежимо малой при условии, что:

а) единичное нарушение приводит к срабатыванию защитного устройства (например, плавкого предохранителя, АВТОМАТИЧЕСКОГО ВЫКЛЮЧАТЕЛЯ МАКСИМАЛЬНОГО ТОКА, предохранительной защелки и т. д.), которое предотвращает возникновение ОПАСНОСТИ; или

б) единичное нарушение обнаруживается с помощью легко распознаваемого и заметного для ОПЕРАТОРА сигнала; или

с) единичное нарушение обнаруживается и исправляется при периодических осмотрах и техническом обслуживании, которые указаны в инструкции по эксплуатации. При этом остается конечная вероятность того, что второе нарушение может возникнуть перед следующим планируемым осмотром и циклом технического обслуживания. Как и в случае а), для того чтобы вероятность этого двойного нарушения оставалась незначительной, вероятность каждого нарушения также должна быть достаточно низкой, поэтому частота осмотров и технического обслуживания должна быть высока по отношению к ожидаемой вероятности возникновения нарушения. Чем больше интервал времени между осмотрами и циклами технического обслуживания, тем дольше одно УСЛОВИЕ ЕДИНИЧНОГО НАРУШЕНИЯ будет оставаться необнаруженным и неисправленным и тем выше будет вероятность возникновения второго нарушения. Таким образом, ИЗГОТОВИТЕЛЮ может потребоваться точное определение времени обнаружения нарушения по отношению к вероятности возникновения второго нарушения как части АНАЛИЗА РИСКОВ.

Возможные примеры для а) — с):

- УСИЛЕННАЯ или ДВОЙНАЯ ИЗОЛЯЦИЯ;

- МЕ ИЗДЕЛИЕ КЛАССА 1 в случае нарушения ОСНОВНОЙ ИЗОЛЯЦИИ;

- аномальное отображение данных, дефект в резервном тресе, создающий повышенный шум или трение;

- снижение качества гибкого ПРОВОДА ЗАЩИТНОГО ЗАЗЕМЛЕНИЯ, который был перемещен при НОРМАЛЬНОЙ ЭКСПЛУАТАЦИИ.

#### **Подпункт 4.9 — Использование в МЕ ИЗДЕЛИЯХ КОМПОНЕНТОВ С ВЫСОКОИНТЕГРИРОВАННЫМИ ХАРАКТЕРИСТИКАМИ**

Первый этап при определении КОМПОНЕНТОВ С ВЫСОКОЙ СТЕПЕНЬЮ ИНТЕГРАЦИИ должен состоять в проведении АНАЛИЗА РИСКА для нахождения тех характеристик, которые должны обеспечивать ОСНОВНУЮ БЕЗОПАСНОСТЬ или достижение ОСНОВНЫХ ФУНКЦИОНАЛЬНЫХ ХАРАКТЕРИСТИК, после чего можно будет отобрать соответствующий компонент. При этом может даваться ссылка на стандарты МЭК на компоненты.

ТИПОВЫЕ ИСПЫТАНИЯ КОМПОНЕНТОВ С ВЫСОКОЙ СТЕПЕНЬЮ ИНТЕГРАЦИИ являются только частью требуемого определения их пригодности. Поскольку конкретный КОМПОНЕНТ С ВЫСОКОЙ СТЕПЕНЬЮ ИНТЕГРАЦИИ должен функционировать в соответствии со своим назначением или при возможной ОПАСНОСТИ, должны приниматься во внимание такие дополнительные соображения, как:

- непрерывный надзор (контроль) как часть производственного ПРОЦЕССА, а также после полной сборки МЕ ИЗДЕЛИЯ;

- конкретные характеристики рассматриваемого устройства;
- результаты испытаний партии;
- калибровка;
- контроль дефектов изготовления;
- обслуживание;
- ОЖИДАЕМЫЙ СРОК СЛУЖБЫ изделия;
- использование соответствующих стандартов на компоненты;
- характеристики режимов нарушения (отказов);
- условия окружающей среды;
- прогнозируемое непредусмотренное функционирование изделия;
- взаимодействие с другим изделием.

#### **Подпункт 4.10 — Питание**

На практике переменное напряжение можно считать синусоидальным, если любое мгновенное значение рассматриваемого напряжения не будет отличаться от соответствующих значений для идеального синусоидального напряжения более чем на  $\pm 5\%$  максимального значения этого напряжения.

Считают, что многофазная система является симметричной, если значения ее напряжений ни в обратной последовательности фаз, ни в нулевой последовательности фаз не будут превышать  $2\%$  значения ее напряжений в прямой последовательности фаз.

Считают, что многофазная система является симметричной, если после ее запитки симметричным напряжением токи в системе будут симметричными, т. е. значения ее токов ни в обратной, ни в нулевой последовательности фаз не будут превышать  $2\%$  значения ее токов в прямой последовательности фаз.

#### **Пункт 5 — Общие требования к испытаниям МЕ ИЗДЕЛИЯ**

МЕ ИЗДЕЛИЕ может иметь несколько изолированных частей, компонентов (электрических и механических) и ряд конструктивных особенностей, нарушение которых не будет приводить к возникновению ОПАСНОСТИ для ПАЦИЕНТА, ОПЕРАТОРА или их среды, даже при снижении характеристик МЕ ИЗДЕЛИЯ и выходе его из строя.

#### **Подпункт 5.1 — ТИПОВЫЕ ИСПЫТАНИЯ**

ПРОЦЕСС МЕНЕДЖМЕНТА РИСКА определяет средства УПРАВЛЕНИЯ РИСКОМ, которые необходимы для гарантии безопасности МЕ ИЗДЕЛИЯ.

Если иное не оговорено в настоящем стандарте, то эти испытания не должны производиться повторно. В особенности это относится к испытаниям на электрическую прочность (пробой) изоляции, которые должны выполняться только на предприятии ИЗГОТОВИТЕЛЯ или в испытательных лабораториях.

Для гарантии того, что каждый индивидуально изготовленный компонент МЕ ИЗДЕЛИЯ соответствует настоящему стандарту, ИЗГОТОВИТЕЛЬ МЕ ИЗДЕЛИЯ или его сборщик должны при изготовлении или монтаже предпринимать такие меры, чтобы каждый компонент удовлетворял всем требованиям, даже если он полностью не проверялся в процессе изготовления или монтажа.

Указанные меры могут принимать следующие формы:

- a) анализ методов производства (для гарантии постоянно высокого качества выпускаемой продукции), если это качество связано с безопасностью;
- b) оценка качества и полноты заводских (стандартных) испытаний, выполняемых на каждом произведенном компоненте;
- c) заводские испытания, выполняемые на образце изделия, результаты которых будут подтверждать достаточный уровень надежности.

Заводские испытания не должны быть идентичны ТИПОВЫМ ИСПЫТАНИЯМ, но могут быть адаптированы к конкретным условиям производства и (возможно) способны создавать меньший РИСК снижения качества изоляции или других характеристик, важных для обеспечения ОСНОВНОЙ БЕЗОПАСНОСТИ и достижения ОСНОВНЫХ ФУНКЦИОНАЛЬНЫХ ХАРАКТЕРИСТИК.



Заводские испытания будут, конечно, ограничены заданием параметров (возможно, полученных по результатам ТИПОВЫХ ИСПЫТАНИЙ), характерных для наименее благоприятных ситуаций.

В зависимости от назначения МЕ ИЗДЕЛИЯ методы производства или испытания могут иметь отношение к допустимой изоляции СЕТЕВОЙ ЧАСТИ, СОЕДИНЕНИЙ С ПАЦИЕНТОМ, а также к изоляции или разделению этих частей.

Рекомендуемыми показателями при испытаниях являются ТОК УТЕЧКИ и электрическая прочность изоляции.

Когда это применимо, то целостность защитного заземления может стать основным испытываемым показателем.

**Подпункт 5.2 — Количество образцов для испытаний**

Образец (или образцы) для ТИПОВОГО ИСПЫТАНИЯ должен быть репрезентативным для образцов, предоставляемых ОТВЕТСТВЕННОЙ ОРГАНИЗАЦИИ.

**Подпункт 5.7 — Предварительная выдержка МЕ ИЗДЕЛИЯ при определенной влажности**

Согласно МЭК 60529 КОРПУС МЕ ИЗДЕЛИЯ, который отнесен к классу IPX8, должен предотвращать при заявленных условиях попадание такого количества влаги (при ее наличии), которое может приводить к возникновению ОПАСНОСТИ.

Условия испытаний, а также допустимый объем и местоположение влаги должны определяться в частных стандартах. Если попадание какой-либо влаги не допускается (герметизированные КОРПУСА), то применения предварительной выдержки при определенной влажности не требуется.

Части, чувствительные к действию влажности, обычно используемые при контролируемых условиях эксплуатации и не влияющие на безопасность, не должны подвергаться подобному испытанию. Примеры: носители данных в компьютерных системах с высокой плотностью записи, дисководы и лентопротяжные механизмы, и т. д.

Для предотвращения конденсации паров воды, возникающей при помещении МЕ ИЗДЕЛИЯ в камеру влажности, температура в этой камере должна быть равной (или немного ниже) температуре МЕ ИЗДЕЛИЯ при его введении в камеру. Во избежание необходимости использования системы температурной стабилизации воздуха в помещении вне камеры влажности температура воздуха в ней в течение обработки должна быть адаптирована к температуре внешнего воздуха в пределах от + 20 °С до + 32 °С и затем застabilизирована на начальном значении. Хотя влияние температуры в камере влажности на степень поглощения влаги общепризнано, но оно, как представляется, все же будет несущественно сказываться на результатах испытаний при значительной экономии средств.

**Подпункт 5.9 — Определение РАБОЧИХ ЧАСТЕЙ и ДОСТУПНЫХ ЧАСТЕЙ**

Предполагается, что, за исключением особых случаев, например устройств поддержки ПАЦИЕНТА и водяных кроватей, контакт с МЕ ИЗДЕЛИЕМ допускается осуществлять с:

- приложением металлической фольги размером 10×20 см (или менее, если общий размер МЕ ИЗДЕЛИЯ является достаточно малым) для имитации контакта одной рукой при измерении ТОКА УТЕЧКИ;
- применением испытательного пальца с ограничительной пластиной для имитации контакта одним пальцем, прямым или согнутым в естественном положении;
- сочетанием испытательного крюка и испытательного пальца для имитации края или щели, которые могут быть раздвинуты для последующего введения пальца руки.

**Подпункт 5.9.2.1 — Испытательный палец**

СМОТРОВАЯ КРЫШКА — это часть КОРПУСА, которая может удаляться для получения доступа к частям электрического изделия с целью его регулировки, осмотра, замены компонентов или ремонта. Предполагается, что те части, которые могут удаляться без помощи ИНСТРУМЕНТА, предназначены для их замены любым ОПЕРАТОРОМ, а не только ОБСЛУЖИВАЮЩИМ ПЕРСОНАЛОМ, даже если это прямо не указано в инструкции по эксплуатации. ОПЕРАТОРЫ, не входящие в состав ОБСЛУЖИВАЮЩЕГО ПЕРСОНАЛА, могут быть недостаточно обученными и проверенными в применении безопасных методов, как ОБСЛУЖИВАЮЩИЙ ПЕРСОНАЛ, поэтому они должны принимать дополнительные меры безопасности для предотвращения случайных прикосновений к находящимся под опасным напряжением частям. Именно поэтому такие части, как, например, лампочки и плавкие предохранители с их держателями, которые могут сниматься без помощи ИНСТРУМЕНТА, должны удаляться после установления того, какие части под СМОТРОВОЙ КРЫШКОЙ следует считать ДОСТУПНЫМИ ЧАСТЯМИ.

Держатели плавких предохранителей, в которых плавкие вставки крепятся в колпачке, который может сниматься без помощи ИНСТРУМЕНТА, требуют особого внимания. Если плавкая вставка не вынимается после снятия колпачка, то ОПЕРАТОР может попытаться удалить ее, захватывая ее кончиками пальцев, а также вставлять новую плавкую вставку в держатель плавкого предохранителя без предварительной вставки в колпачок. Оба эти случая можно рассматривать как разумно предполагаемую ненадлежащую эксплуатацию и принимать во внимание при оценке того, какие части являются доступными.

Для получения дополнительной информации о держателях плавких предохранителей см. МЭК 60127-6 [7].

**Пункт 6 — Классификация МЕ ИЗДЕЛИЙ и МЕ СИСТЕМ**

МЕ ИЗДЕЛИЕ может быть классифицировано несколькими способами.

**Подпункт 6.2 — Защита против поражения электрическим током**

Термин «изделие класса III» используется в некоторых других стандартах для обозначения изделий, запитываемых от системы электропитания со сверхнизким безопасным напряжением (SELV). В настоящем стандарте этот термин формально не применяется. ОСНОВНАЯ БЕЗОПАСНОСТЬ изделий класса III в большой степени зависит от их установки и от других изделий класса III, присоединяемых к нему. Указанные факторы находятся вне контроля ОПЕРАТОРА и считаются неприемлемыми для МЕ ИЗДЕЛИЯ. Кроме того, ограничения напряжения не достаточно для обеспечения безопасности ПАЦИЕНТА. По этим причинам настоящий стандарт не идентифицирует конструкции класса III.

**Подпункт 6.3 — Защита от опасного проникания влаги или твердых частиц**

Необходимо отметить, что соответствие требованиям настоящего стандарта автоматически позволяет ИЗГОТОВИТЕЛЯМ относить МЕ ИЗДЕЛИЕ к классу IP2X, поскольку требования МЭК 60529 для этого класса аналогичны требованиям, предъявляемым к удобству осмотра и обслуживания (см. 5.9).

**Подпункт 6.6 — Режим работы**

Термины ПРОДОЛЖИТЕЛЬНЫЙ РЕЖИМ РАБОТЫ и НЕПРОДОЛЖИТЕЛЬНЫЙ РЕЖИМ РАБОТЫ распространяются на диапазон рабочих режимов фактически всех изделий. МЕ ИЗДЕЛИЕ, которое остается постоянно присоединенным к ПИТАЮЩЕЙ СЕТИ, но эксплуатируется лишь эпизодически, должно КЛАССИФИЦИРОВАТЬСЯ как не предназначенное для ПРОДОЛЖИТЕЛЬНОГО РЕЖИМА РАБОТЫ, иметь в ЭКСПЛУАТАЦИОННЫХ ДОКУМЕНТАХ соответствующие указания относительно времен включения/выключения и соответствующую маркировку на МЕ ИЗДЕЛИИ (см. 7.2.11).

**Пункт 7 — Идентификация, маркировка и документация МЕ ИЗДЕЛИЙ****Подпункт 7.1.1 — ЭКСПЛУАТАЦИОННАЯ ПРИГОДНОСТЬ идентификации, маркировки и документации**

Для обеспечения высокого качества разработки МЕ ИЗДЕЛИЯ его маркировка и ЭКСПЛУАТАЦИОННЫЕ ДОКУМЕНТЫ должны быть четкими, однозначными и сводящими к минимуму возможные ошибки при его эксплуатации. Поэтому и маркировка, и ЭКСПЛУАТАЦИОННЫЕ ДОКУМЕНТЫ должны подвергаться такому же строгому анализу, как и другие элементы интерфейса ОПЕРАТОР-МЕ ИЗДЕЛИЕ.

**Подпункт 7.1.2 — Различимость маркировки**

Предполагается, что маркировка на МЕ ИЗДЕЛИИ будет ЧЕТКО РАЗЛИЧИМОЙ для ОПЕРАТОРА в пределах диапазона нормальных уровней освещенности мест, где МЕ ИЗДЕЛИЕ обычно эксплуатируется. Уровни освещенности, используемые при этом испытании, получены из следующих рекомендованных нормативов, применяемых при проектировании освещения внутренних помещений [51]:

- 100 — 200 лк — для рабочих мест, где задания на зрительное восприятие выполняются эпизодически;
- 500 — 1000 лк — для рабочих мест, где задания на зрительное восприятие выполняются в небольшом объеме или где ведется чтение карандашных записей карандашом средней твердости;
- 1000 — 2000 лк — для рабочих мест, где задания на зрительное восприятие выполняются при низком контрасте или где производится чтение карандашных записей карандашом высокой твердости или написанных на низкокачественной бумаге.

Если маркировка не будет заметна для ОПЕРАТОРА при ожидаемых условиях его работы, то это будет приводить к возникновению недопустимого РИСКА.

Понятие минимального угла разрешения (MAR) используется в визуальном методе измерения остроты зрения, разработанном в развитие давно применяемого метода шкалы Снеллена. Логарифм MAR для нормального зрения может рассчитываться исходя из шкалы Снеллена, т.е.  $\log \text{MAR} = \log (6/6) = 0$ .

**Подпункт 7.1.3 — Долговечность маркировки**

Испытание на истирание маркировки выполняют с использованием дистиллированной воды, денатуратов и изопропилового спирта.

96 %-ный этанол числится в Европейской фармакопее как химическое соединение с формулой  $\text{C}_2\text{H}_6\text{O}$  (MVA6.07).

Изопропиловый спирт числится в Европейской фармакопее как химическое соединение с формулой  $\text{C}_3\text{H}_8\text{O}$  (MVA6.01).

**Подпункт 7.2.2 — Идентификация**

Данный подпункт относится к любому съемному компоненту, неправильная идентификация которого может приводить к возникновению ОПАСНОСТИ. Например, расходные детали и материалы могут и должны идентифицироваться, хотя декоративные крышки этого не требуют.

Хотя ССЫЛКА НА МОДЕЛЬ ИЛИ ТИП МЕ ИЗДЕЛИЯ обычно предполагает установление некоторых технических требований, но она не может точно указывать на конструкцию МЕ ИЗДЕЛИЯ, включая прилагаемые к нему компоненты и материалы. Если это необходимо, то в ССЫЛКУ НА МОДЕЛЬ ИЛИ ТИП может вводиться серийный номер, который может использоваться и для иных целей.

Идентификация только производственных серий МЕ ИЗДЕЛИЯ может оказаться недостаточной, если требования на местах требуют индивидуальной идентификации.

В программном обеспечении REMS должна указываться возможность работы с его различными версиями. Идентификационные данные о программном обеспечении часто приводят в пользовательском интерфейсе, хотя

это не всегда возможно, например, когда программное обеспечение не имеет собственного пользовательского интерфейса. Идентификация программного обеспечения может потребовать применения специальных средств, поэтому данное требование допускает выполнять идентификацию только определенным лицам.

#### **Подпункт 7.2.3 — Обращение к ЭКСПЛУАТАЦИОННЫМ ДОКУМЕНТАМ**

В каждом случае, когда инструкция по эксплуатации содержит предупреждения, маркировка МЕ ИЗДЕЛИЯ знаком безопасности 01 согласно МЭК 60878 (см. таблицу D.2, знак безопасности 10) не является обязательной. Наличие слишком большого числа предупреждений и ненужных предостережений считается неэффективным. Маркировка МЕ ИЗДЕЛИЯ знаком безопасности 01 согласно МЭК 60878 должна использоваться только в тех случаях, когда ИЗГОТОВИТЕЛЬ в качестве средства УПРАВЛЕНИЯ определенным РИСКОМ принимает решение о маркировке МЕ ИЗДЕЛИЯ, для того чтобы дать указание ОПЕРАТОРУ ознакомиться с инструкцией по эксплуатации.

#### **Подпункт 7.2.4 — Маркировка ПРИНАДЛЕЖНОСТЕЙ**

ОТВЕТСТВЕННЫЕ ОРГАНИЗАЦИИ и ОПЕРАТОРЫ должны иметь возможность идентифицировать ПРИНАДЛЕЖНОСТИ, чтобы знать, какие из них можно использовать без ущерба для ОСНОВНОЙ БЕЗОПАСНОСТИ или ОСНОВНЫХ ФУНКЦИОНАЛЬНЫХ ХАРАКТЕРИСТИК. Одной ССЫЛКИ НА МОДЕЛЬ ИЛИ ТИП МЕ ИЗДЕЛИЯ при этом недостаточно, поскольку различные ИЗГОТОВИТЕЛИ могут использовать одни и те же численные обозначения. Наименование, нанесенное на ПРИНАДЛЕЖНОСТЬ, может указывать ИЗГОТОВИТЕЛЯ данного МЕ ИЗДЕЛИЯ или же иметь иное обозначение.

#### **Подпункт 7.2.10 — РАБОЧИЕ ЧАСТИ**

Согласно второму изданию настоящего стандарта маркировка может наноситься либо непосредственно на РАБОЧУЮ ЧАСТЬ, либо рядом с точкой ее присоединения. Никакое место маркировки нельзя считать удовлетворяющим всем требованиям.

В случае, когда провод, электрически не отделенный от СОЕДИНЕНИЙ С ПАЦИЕНТОМ, прокладывается до определенной точки внутри МЕ ИЗДЕЛИЯ, где имеется изолирующая перегородка, маркировка ТИП ВF или ТИП CF, нанесенная на саму РАБОЧУЮ ЧАСТЬ, может вводить в заблуждение ОТВЕТСТВЕННУЮ ОРГАНИЗАЦИЮ или ОПЕРАТОРА относительно того, что изоляция уже непосредственно находится в РАБОЧЕЙ ЧАСТИ. Если, однако, классификация зависит от конкретно используемой РАБОЧЕЙ ЧАСТИ, то единственная маркировка в точке ее присоединения была бы неточной, а многократная маркировка только вводила бы в заблуждение.

Для РАБОЧИХ ЧАСТЕЙ С ЗАЩИТОЙ ОТ РАЗРЯДА ДЕФИБРИЛЛЯТОРА в случае, когда средство защиты от разряда кардиодефибриллятора частично находится в кабеле ПАЦИЕНТА, необходима выдача предупреждения ОПЕРАТОРУ о наличии неочевидных ОПАСНОСТЕЙ, которые могут вызываться использованием непредусмотренного кабеля. К этим ОПАСНОСТЯМ может относиться снижение энергии дефибриллятора, выдаваемой на ПАЦИЕНТА, повреждение МЕ ИЗДЕЛИЯ с последующей утратой ОСНОВНЫХ ФУНКЦИОНАЛЬНЫХ ХАРАКТЕРИСТИК или поражение током ОПЕРАТОРА или других лиц.

#### **Подпункт 7.2.12 — Плавкие предохранители**

Ниже приведены примеры маркировки плавких предохранителей согласно МЭК 60127-1:

- T 315L, 250 В;
- T 315mAL, 250 В;
- F 1,25H, 250 В;
- F 1,25AH, 250 В.

Скорость срабатывания плавких предохранителей согласно МЭК 60127-1 может маркироваться следующими буквами или цветовым кодом:

- сверхбыстрое срабатывание: FF или черный цвет;
- быстрое срабатывание: F или красный цвет;
- средняя задержка по времени срабатывания: M или желтый цвет;
- замедленное время срабатывания: T или синий цвет;
- продолжительное время срабатывания: TT или серый цвет.

#### **Подпункт 7.3.2 — Части под ВЫСОКИМ НАПРЯЖЕНИЕМ**

Части под ВЫСОКИМ НАПРЯЖЕНИЕМ МЕ ИЗДЕЛИЯ могут представлять существенную ОПАСНОСТЬ поражения электрическим током ОБСЛУЖИВАЮЩЕГО ПЕРСОНАЛА и иных лиц, которые могут привлекаться для проведения работ внутри МЕ ИЗДЕЛИЯ, присоединенного к электропитанию. Поскольку эти части находятся в КОРПУСЕ, РИСК от них может восприниматься как существенно меньший, чем от ВЫСОКОВОЛЬТНЫХ ПРИСОЕДИНИТЕЛЬНЫХ УСТРОЙСТВ, находящихся вне этого МЕ ИЗДЕЛИЯ. По этой причине допускается применение для маркировки символа «опасное напряжение» согласно МЭК 60417-5036 (DB:2002-10) с целью информирования ОБСЛУЖИВАЮЩЕГО ПЕРСОНАЛА и иных лиц о возможном наличии опасных напряжений. При этом ИЗГОТОВИТЕЛЮ разрешается использовать знак безопасности 3. ПРОЦЕСС МЕНЕДЖМЕНТА РИСКА может устанавливать, что применение этого знака безопасности оптимально, если подвергаемый ОПАСНОСТИ персонал обладает минимальным уровнем обучения или может быть не информирован о наличии ВЫСОКОГО НАПРЯЖЕНИЯ.

**Подпункт 7.3.4 — Плавкие предохранители, ТЕРМОВЫКЛЮЧАТЕЛИ и АВТОМАТИЧЕСКИЕ ВЫКЛЮЧАТЕЛИ МАКСИМАЛЬНОГО ТОКА**

См. пояснение к 7.2.12.

**Подпункт 7.8 — Световые индикаторы и органы управления**

Для ознакомления с цветами световых индикаторов см. также МЭК 60073 [5].

**Подпункт 7.9.1 — Общие положения**

Важно, чтобы МЕ ИЗДЕЛИЕ или МЕ СИСТЕМА неумышленно не использовались в области применения, для которых они не были предназначены ИЗГОТОВИТЕЛЕМ.

**Подпункт 7.9.2.1 — Общие положения**

ОТВЕТСТВЕННЫЕ ОРГАНИЗАЦИИ и ОПЕРАТОРЫ часто имеют дело с МЕ ИЗДЕЛИЯМИ различных типов. Из-за сложности современных МЕ ИЗДЕЛИЙ инструкции по эксплуатации становятся важной частью самого МЕ ИЗДЕЛИЯ. Некоторая общность в структуре инструкций по эксплуатации может облегчать ОПЕРАТОРАМ быстрый поиск необходимого материала. Тем не менее из-за разнообразия МЕ ИЗДЕЛИЙ, подпадающих под действие настоящего стандарта, не существует единой формы инструкции по эксплуатации, применимой ко всем МЕ ИЗДЕЛИЯМ. Поэтому ИЗГОТОВИТЕЛЮ рекомендуется (но не предписывается) придерживаться последовательности изложения, указанной в 7.9.2.2 — 7.9.2.16, в качестве структуры инструкции по эксплуатации.

Проблема языков, используемых для маркировки и в ЭКСПЛУАТАЦИОННЫХ ДОКУМЕНТАХ, пока не может быть решена Международной электротехнической комиссией. Даже требование, согласно которому маркировка и ЭКСПЛУАТАЦИОННЫЕ ДОКУМЕНТЫ должны выполняться на национальных языках, не может быть поддержано всеми странами — членами МЭК.

**Подпункт 7.9.2.2 — Предупреждения и указания по безопасности**

Для МЕ ИЗДЕЛИЯ КЛАССА 1, предусмотренного для работы от ПИТАЮЩЕЙ СЕТИ или ВНУТРЕННЕГО ИСТОЧНИКА ПИТАНИЯ, в инструкции по эксплуатации следует указывать на необходимость использования ВНУТРЕННЕГО ИСТОЧНИКА ПИТАНИЯ, если целостность ПРОВОДА ЗАЩИТНОГО ЗАЕМЛЕНИЯ или качество системы защитного заземления установки вызывает сомнение.

**Подпункт 7.9.2.6 — Монтаж**

Инструкция по эксплуатации может содержать положение о том, что ИЗГОТОВИТЕЛЬ МЕ ИЗДЕЛИЯ или МЕ СИСТЕМЫ, их сборщик, монтажник или импортер будет считаться ответственными за ОСНОВНУЮ БЕЗОПАСНОСТЬ, надежность и характеристики МЕ ИЗДЕЛИЯ или МЕ СИСТЕМЫ только при условии, что:

- работы по сборке, расширению, повторной регулировке, модификации или ремонту МЕ ИЗДЕЛИЯ или МЕ СИСТЕМЫ будет выполнять только соответствующим образом обученный персонал;
- электроустановка в соответствующем помещении отвечает всем необходимым требованиям;
- МЕ ИЗДЕЛИЕ или МЕ СИСТЕМУ эксплуатируют в соответствии с инструкциями по их эксплуатации.

**Подпункт 7.9.2.7 — Изоляция от ПИТАЮЩЕЙ СЕТИ**

Вилка и розетка приемлемы как средство изоляции от ПИТАЮЩЕЙ СЕТИ, удовлетворяющее требования 8.11.1 а), однако становятся непригодными, если к ним отсутствует реальный доступ.

**Подпункт 7.9.3.1 — Общие положения**

В соответствии с ПРЕДУСМОТРЕННЫМ ПРИМЕНЕНИЕМ МЕ ИЗДЕЛИЯ ИЗГОТОВИТЕЛЬ должен определить допустимые климатические условия, которые не будут приводить к возникновению ОПАСНОСТИ. В рассмотрение должны приниматься следующие параметры окружающей среды:

- влажность;
- температура;
- атмосферное давление;
- удары и вибрации;
- ультрафиолетовое излучение;
- температура воды, используемой для охлаждения МЕ ИЗДЕЛИЯ;
- загрязнения.

В настоящем стандарте невозможно определить точность и погрешность этих факторов, которые указываются в частных стандартах.

Нижеупомянутые значения были приняты во втором издании МЭК 60601-1 для указания диапазонов изменения параметров окружающей среды, в пределах которых МЕ ИЗДЕЛИЕ должно оставаться безопасным:

- a) диапазон температуры окружающей среды: от + 10 °С до + 40 °С;
- b) диапазон относительной влажности: от 30 % до 75 %;
- c) диапазон атмосферного давления: от 70,0 до 106,0 кПа;
- d) температура воды во входном патрубке охлаждаемого МЕ ИЗДЕЛИЯ: не выше 25 °С.

Указанные условия относились к случаю зданий без кондиционирования в климатических условиях с температурой окружающей среды, иногда достигающей + 40 °С.

Согласно второму изданию МЭК 60601-1 МЕ ИЗДЕЛИЕ должно считаться безопасным, если оно эксплуатируется при вышеуказанных условиях, однако при этом оно должно оставаться полностью работоспособным при условиях, указанных ИЗГОТОВИТЕЛЕМ в ЭКСПЛУАТАЦИОННЫХ ДОКУМЕНТАХ.

В настоящем стандарте определены специфические условия для выполнения некоторых требований и испытаний.

В случае, когда условия отличаются от заданных, МЕ ИЗДЕЛИЕ должно оставаться безопасным и должным образом функционировать в диапазоне параметров окружающей среды, указанном ИЗГОТОВИТЕЛЕМ в ЭКСПЛУАТАЦИОННЫХ ДОКУМЕНТАХ.

Необходимо обратить внимание на всегда существовавшую проблему применения требования к температуре 40 °С в МЕ ИЗДЕЛИИ в случаях, когда его РАБОЧАЯ ЧАСТЬ должна работать при температурах, близких к предельному значению 41 °С.

Во втором издании МЭК 60601-1 были определены следующие диапазоны параметров окружающей среды при транспортировании и хранении МЕ ИЗДЕЛИЕ, если иное не оговаривается ИЗГОТОВИТЕЛЕМ:

- диапазон температуры окружающей среды: от – 40 °С до + 70 °С;
- диапазон относительной влажности: от 10 % до 100 %, вплоть до конденсации водяных паров;
- диапазон атмосферного давления: от 50,0 до 106,0 кПа.

В изменении 2 ко второму изданию вышеупомянутый перечень был заменен требованием о том, что ИЗГОТОВИТЕЛЬ должен сам указывать допустимые условия транспортирования и хранения МЕ ИЗДЕЛИЯ, однако в отсутствие иной информации вышеприведенный перечень требований может служить полезной отправной точкой для определения допустимых предельных значений.

Информация относительно факторов внешней среды и числа ограничений, накладываемых на электротехнические изделия в пределах диапазона условий их транспортирования, хранения, монтажа и эксплуатации, может быть найдена в серии МЭК 60721 [18].

Для мощного МЕ ИЗДЕЛИЯ С ПОСТОЯННЫМ ПРИСОЕДИНЕНИЕМ К ПИТАЮЩЕЙ СЕТИ может оказаться необходимым контролировать перепады напряжения в установке потребителя для предотвращения поступления напряжения ниже минимального, вызываемого местными причинами. Этот контроль может осуществляться путем определения требуемого полного импеданса ПИТАЮЩЕЙ СЕТИ.

Подпункт 7.9.3.4 — Изоляция от сети

ОБСЛУЖИВАЮЩИЙ ПЕРСОНАЛ должен знать, как изолировать МЕ ИЗДЕЛИЕ от ПИТАЮЩЕЙ СЕТИ, что не всегда очевидно, в особенности если в СЕТЕВОЙ ЧАСТИ имеется выключатель, не отвечающий требованиям 8.11.

#### **Пункт 8 — Защита от ОПАСНОСТЕЙ поражения электрическим током**

Фундаментальный принцип защиты от поражения электрическим током состоит в том, чтобы напряжение или ток, действующий между любой доступной поверхностью и любой другой доступной поверхностью или заземлением, был достаточно мал и не представлял ОПАСНОСТИ при всех возникающих ситуациях, включая НОРМАЛЬНОЕ СОСТОЯНИЕ и УСЛОВИЕ ЕДИНИЧНОГО НАРУШЕНИЯ.

Требования к обеспечению защиты формулировались различными способами в основных стандартах безопасности МЭК, в предыдущих изданиях настоящего стандарта, а также в других стандартах МЭК на изделия.

Для реализации указанного выше фундаментального принципа необходимо выполнение следующих требований:

- а) части, которые являются «токонесущими» (как они были определены во втором издании настоящего стандарта) или «опасными токонесущими» (как они были определены в некоторых других стандартах, например в МЭК 61140 [23] и МЭК 61010-1 [22]), должны быть недоступными (относительно проблем с идентификацией «токонесущих» частей см. ниже);
- б) ДОСТУПНЫЕ ЧАСТИ, включая РАБОЧИЕ ЧАСТИ, не должны быть «токонесущими»/«опасными токонесущими» частями.

**Примечание** — Термин «токонесущий» был введен во втором издании настоящего стандарта как «состояние части МЕ ИЗДЕЛИЯ, которое после соединения с этой частью может приводить к возникновению тока, величина которого будет превышать допустимый ТОК УТЕЧКИ (указанный в подпункте 19.3) для рассматриваемой части и протекающий между этой частью и заземлением, или между этой частью и ДОСТУПНОЙ ЧАСТЬЮ того же МЕ ИЗДЕЛИЯ».

Указанные выше два требования в принципе эквивалентны друг другу, однако в некоторых стандартах они предъявляются оба.

Эти требования, в свою очередь, подразумевают, что:

- с) ДОСТУПНЫЕ ЧАСТИ, включая РАБОЧИЕ ЧАСТИ, должны быть электрически разделены от определенных внутренних токонесущих частей: в общем случае для этого требуются два отдельных СРЕДСТВА ЗАЩИТЫ: одно — для электрического разделения в НОРМАЛЬНОМ СОСТОЯНИИ, другое — для сохранения ОСНОВНОЙ БЕЗОПАСНОСТИ при УСЛОВИИ ЕДИНИЧНОГО НАРУШЕНИЯ, и
- д) ТОКИ УТЕЧКИ (и, возможно, также напряжения и мощности) не должны превышать допустимых предельных значений.

Большая часть стандартов содержит четкие требования, распространяющиеся на каждый из этих аспектов обеспечения защиты. Например, в первом и втором изданиях настоящего стандарта требованию а) посвящен пункт 16, требованиям б) и д) — пункт 19, требованию с) — пункты 17, 18 и 20.

Требование а) обычно формулируется как требование к КОРПУСАМ или перегородкам, необходимым для предотвращения контакта с внутренними опасными токонесущими частями, однако оно может быть переформулировано с точки зрения определения того, какие части МЕ ИЗДЕЛИЯ являются доступными. Так или иначе достаточность защиты с помощью КОРПУСОВ или перегородок определяется с помощью соответствующих испытательных пальцев и щупов.

Применение вышеупомянутого подхода к МЕ ИЗДЕЛИЮ создавало ряд трудностей. Предельные значения для напряжения и тока зависят от того, каким образом рассматриваемая часть (части) МЕ ИЗДЕЛИЯ может соединяться с ПАЦИЕНТОМ (если это вообще может происходить), например прикладываться непосредственно к сердцу пациента, непосредственно к другим частям его тела или косвенно — через ОПЕРАТОРА. Это приводило к трудностям в определении того, какие части МЕ ИЗДЕЛИЯ считать «токонесущими».

Определение «токонесущих» частей во втором издании настоящего стандарта связывалось с допустимым ТОКОМ УТЕЧКИ, поэтому его трудно применять к тем внутренним частям МЕ ИЗДЕЛИЯ, для которых никакие предельные значения специфических ТОКОВ УТЕЧКИ не заданы.

Некоторые части МЕ ИЗДЕЛИЯ могут рассматриваться как «токонесущие» (в рамках определения второго издания настоящего стандарта) для некоторых применений и в то же время — как не «токонесущие» — для других применений. Например, внутренняя часть МЕ ИЗДЕЛИЯ, которая может быть источником тока, скажем, в 200 мкА, должна быть электрически отделена от всех ДОСТУПНЫХ ЧАСТЕЙ МЕ ИЗДЕЛИЯ, включая СОЕДИНЕНИЯ С ПАЦИЕНТОМ в НОРМАЛЬНОМ СОСТОЯНИИ.

Отделение от СОЕДИНЕНИЙ С ПАЦИЕНТОМ для РАБОЧИХ ЧАСТЕЙ ТИПА СF должно сохраняться при УСЛОВИИ ЕДИНИЧНОГО НАРУШЕНИЯ, поскольку ток 200 мкА от них недопустим, однако та же часть МЕ ИЗДЕЛИЯ может соединяться с другими ДОСТУПНЫМИ ЧАСТЯМИ МЕ ИЗДЕЛИЯ и СОЕДИНЕНИЙ С ПАЦИЕНТОМ при УСЛОВИИ ЕДИНИЧНОГО НАРУШЕНИЯ.

Таким образом, между указанной частью МЕ ИЗДЕЛИЯ и СОЕДИНЕНИЯМИ С ПАЦИЕНТОМ для РАБОЧИХ ЧАСТЕЙ ТИПА СF необходимо предусматривать два СРЕДСТВА ЗАЩИТЫ (ДВОЙНУЮ ИЗОЛЯЦИЮ или УСИЛЕННУЮ ИЗОЛЯЦИЮ), однако между этой частью МЕ ИЗДЕЛИЯ и другой его ДОСТУПНОЙ ЧАСТЬЮ допускается использовать лишь одно СРЕДСТВО ЗАЩИТЫ (например, только ОСНОВНУЮ ИЗОЛЯЦИЮ).

Кроме того, требования, определяющие необходимое электрическое разделение доступных и токонесущих частей МЕ ИЗДЕЛИЯ, не позволяют просто учитывать те части, которые не являются «токонесущими», но могут стать таковыми, например части «плавающих» цепей, которые становятся «токонесущими» при их соединении с другой частью той же цепи.

Рассмотрим для примера простую схему, изображенную на рисунке А.10.

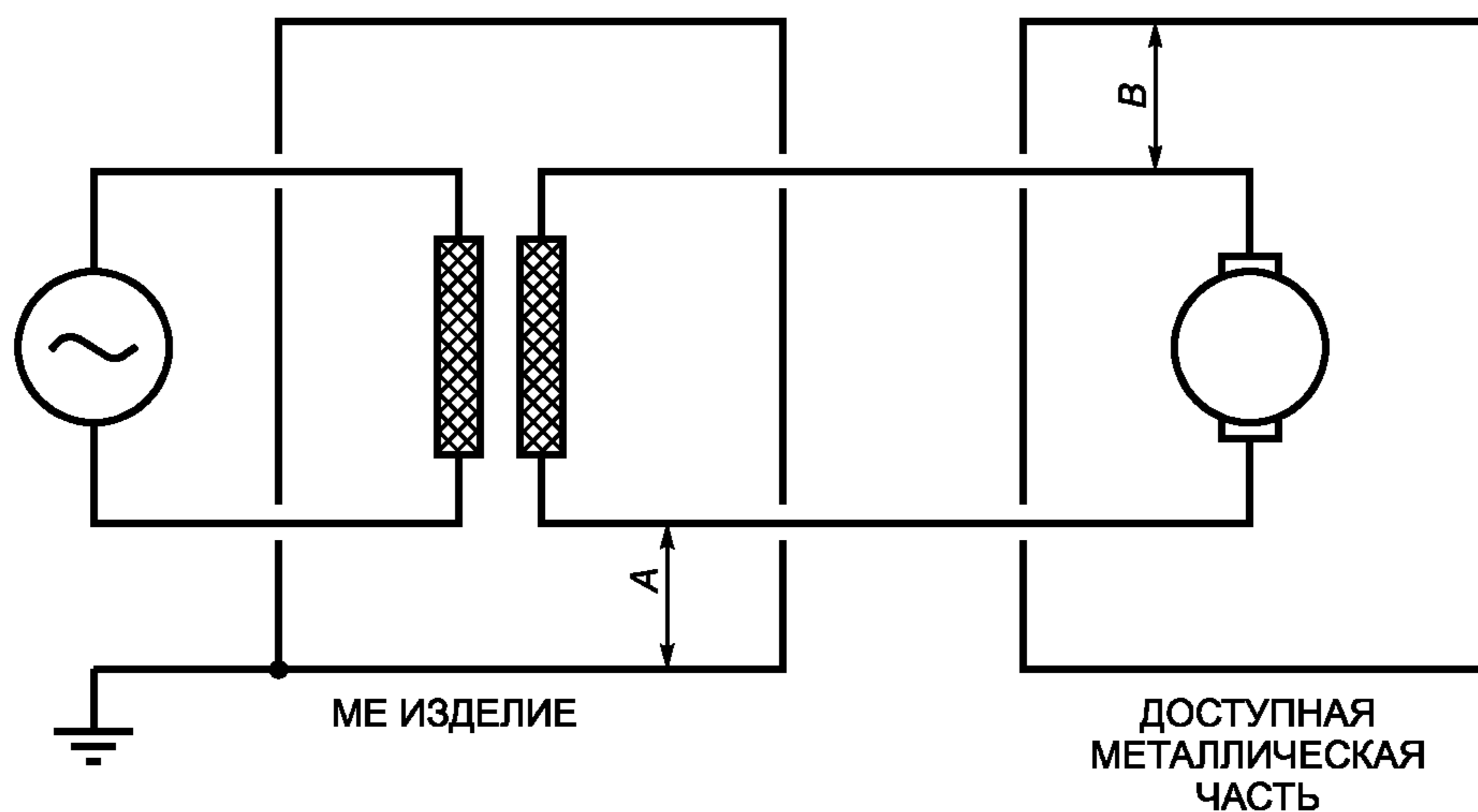


Рисунок А.10 — Пример «плавающей» цепи

РАБОЧАЯ ЧАСТЬ МЕ ИЗДЕЛИЯ имеет металлический КОРПУС без ЗАЩИТНОГО ЗАЗЕМЛЕНИЯ. При наличии прямого соединения с точкой А другой конец ВТОРИЧНОЙ ЦЕПИ становится «токонесущим», и даже первое издание настоящего стандарта потребовало бы ДВОЙНОЙ ИЗОЛЯЦИИ или УСИЛЕННОЙ ИЗОЛЯЦИИ в точке В.

Если вместо этого имелось бы непосредственное соединение в точке В, то первое издание потребовало бы только ОСНОВНОЙ ИЗОЛЯЦИИ в точке А; однако во втором издании был добавлен подпункт 20.2 В-е, согласно которому в этом случае в точке А требуется ДВОЙНАЯ ИЗОЛЯЦИЯ или УСИЛЕННАЯ ИЗОЛЯЦИЯ.

Если, однако, в обеих точках А и В имеется определенная изоляция, то, согласно определению второго издания настоящего стандарта, никакая часть ВТОРИЧНОЙ ЦЕПИ не будет «токонесущей», поскольку в этом

издании не были установлены какие-либо требования к этой изоляции, которая поэтому может быть минимальной. Немецкий Национальный комитет МЭК выявил эту проблему в 1993 г., только, к сожалению, слишком поздно для того, чтобы разрешить ее во втором (и последнем) дополнении ко второму изданию настоящего стандарта. Подход, принятый в настоящем издании стандарта, позволяет теперь разрешить эту проблему.

Формулировка, предложенная в третьем издании настоящего стандарта, должна:

1) определить, какие части необходимо считать ДОСТУПНЫМИ ЧАСТЯМИ (путем осмотра и при необходимости — с помощью соответствующих испытательных пальцев и зондов);

2) определить допустимые предельные значения напряжений/токов/мощностей в НОРМАЛЬНОМ СОСТОЯНИИ и при подходящем УСЛОВИИ ЕДИНИЧНОГО НАРУШЕНИЯ; эти предельные значения будут зависеть от всевозможных вариантов соединений с ПАЦИЕНТОМ или ОПЕРАТОРОМ;

3) определить, что НОРМАЛЬНОЕ СОСТОЯНИЕ включает в себя короткое замыкание через любую изоляцию, ВОЗДУШНЫЙ ЗАЗОР или ПУТЬ УТЕЧКИ, или импеданс, который не отвечает указанным требованиям к соответствующему РАБОЧЕМУ НАПРЯЖЕНИЮ и разрывает цепь любого соединения с заземлением, не отвечающего требованиям, предъявляемым к СОЕДИНЕНИЯМ С ЗАЩИТНЫМ ЗАЗЕМЛЕНИЕМ;

4) определить, что УСЛОВИЯ ЕДИНИЧНОГО НАРУШЕНИЯ включают в себя короткое замыкание через любую изоляцию, ВОЗДУШНЫЙ ЗАЗОР или ПУТЬ УТЕЧКИ, которые отвечают определенным требованиям к соответствующему РАБОЧЕМУ НАПРЯЖЕНИЮ, а также короткое замыкание в любом компоненте, который разрывает цепь любого соединения с заземлением, отвечающего требованиям, предъявляемым к СОЕДИНЕНИЯМ С ЗАЩИТНЫМ ЗАЗЕМЛЕНИЕМ.

В отличие от существующих стандартов МЭК предложенный подход позволяет исключить явные отдельные требования к специфическим средствам защиты. Возможно, этот подход мог бы избежать применения даже общего требования относительно двух СРЕДСТВ ЗАЩИТЫ, указанного в данном стандарте, однако рабочая группа пришла к мнению, что включение этого требования все же желательно.

В случае, когда требования второго издания, в котором использовался термин «токонесущий», были сохранены, они все же были переформулированы таким образом, чтобы этот термин не применялся.

В общем случае защита обеспечивается сочетанием:

- ограничения напряжения или мощности или же использованием защитного заземления (см. 8.4 и 8.6);
- заключения в корпус или ограждения запитанных цепей (см. 5.9);
- изоляции приемлемого качества и выбора конструкции МЕ ИЗДЕЛИЯ (см. 8.5).

Требования к электрической прочности изоляции включены для проверки качества изоляционных материалов, используемых в различных частях МЕ ИЗДЕЛИЯ.

#### **Подпункт 8.1 — Основные принципы защиты от поражения электрическим током**

##### **Подпункт 8.1 а)**

Изоляция, не отвечающая требованиям 8.8, промежутки, меньший указанного в 8.9, и т. д. не могут считаться СРЕДСТВОМ ЗАЩИТЫ, однако могут оказывать влияние на напряжения или ТОКИ УТЕЧКИ, возникающие на ДОСТУПНЫХ ЧАСТЯХ, включая РАБОЧИЕ ЧАСТИ. По этим причинам необходимо проведение измерений на подобных частях (без их отсоединения или обхода в зависимости от того, какой из этих вариантов наименее благоприятен).

Поскольку в общем случае требования к неразрывности сигнальных соединений отсутствуют, то обрыв провода рабочего заземления следует рассматривать как НОРМАЛЬНОЕ СОСТОЯНИЕ.

##### **Подпункт 8.1 б)**

ТОКИ УТЕЧКИ обычно не измеряют при УСЛОВИИ ЕДИНИЧНОГО НАРУШЕНИЯ, возникающего в результате пробоя ОСНОВНОЙ ИЗОЛЯЦИИ в МЕ ИЗДЕЛИИ КЛАССА 1, поскольку либо в этом случае ТОКИ УТЕЧКИ будут протекать лишь до момента срабатывания плавкого предохранителя или АВТОМАТИЧЕСКОГО ВЫКЛЮЧАТЕЛЯ МАКСИМАЛЬНОГО ТОКА, либо изолированный источник питания ограничит ТОКИ УТЕЧКИ до безопасных значений. В случаях, когда возникают сомнения относительно эффективности СОЕДИНЕНИЙ С ЗАЩИТНЫМ ЗАЗЕМЛЕНИЕМ МЕ ИЗДЕЛИЯ — см. 8.6.4, перечисление b), ТОКИ УТЕЧКИ должны измеряться исключительно в момент короткого замыкания через ОСНОВНУЮ ИЗОЛЯЦИЮ.

В некоторых случаях условие короткого замыкания является наихудшим вариантом. Например, устройство защиты от перенапряжения, предназначенное для предохранения изоляции от пробоя, может выйти из строя при разрыве цепей, перестав тем самым выполнять свою защитную функцию и приводя к пробоям изоляции. Установлено, что в большинстве случаев, относящихся к данному подпункту, условие обрыва является излишним, однако для выбора компонентов, как было признано, условие обрыва является значимым режимом нарушения. Компоненты МЕ ИЗДЕЛИЯ также рассматриваются в 4.8.

В отношении наличия МАКСИМАЛЬНОГО СЕТЕВОГО НАПРЯЖЕНИЯ на незаземленных ДОСТУПНЫХ ЧАСТЯХ, включая РАБОЧИЕ ЧАСТИ, см. пояснения к 8.5.2.2 и 8.7.4.7, перечисление d).

Если бы МЕ ИЗДЕЛИЕ было конфигурировано в соответствии с рисунком А.11, то обрыв соединения привел бы к избыточному ТОКУ УТЕЧКИ НА КОРПУС, поэтому эту ситуацию, являющуюся одним из вариантов УСЛОВИЙ ЕДИНИЧНОГО НАРУШЕНИЯ, необходимо проанализировать.

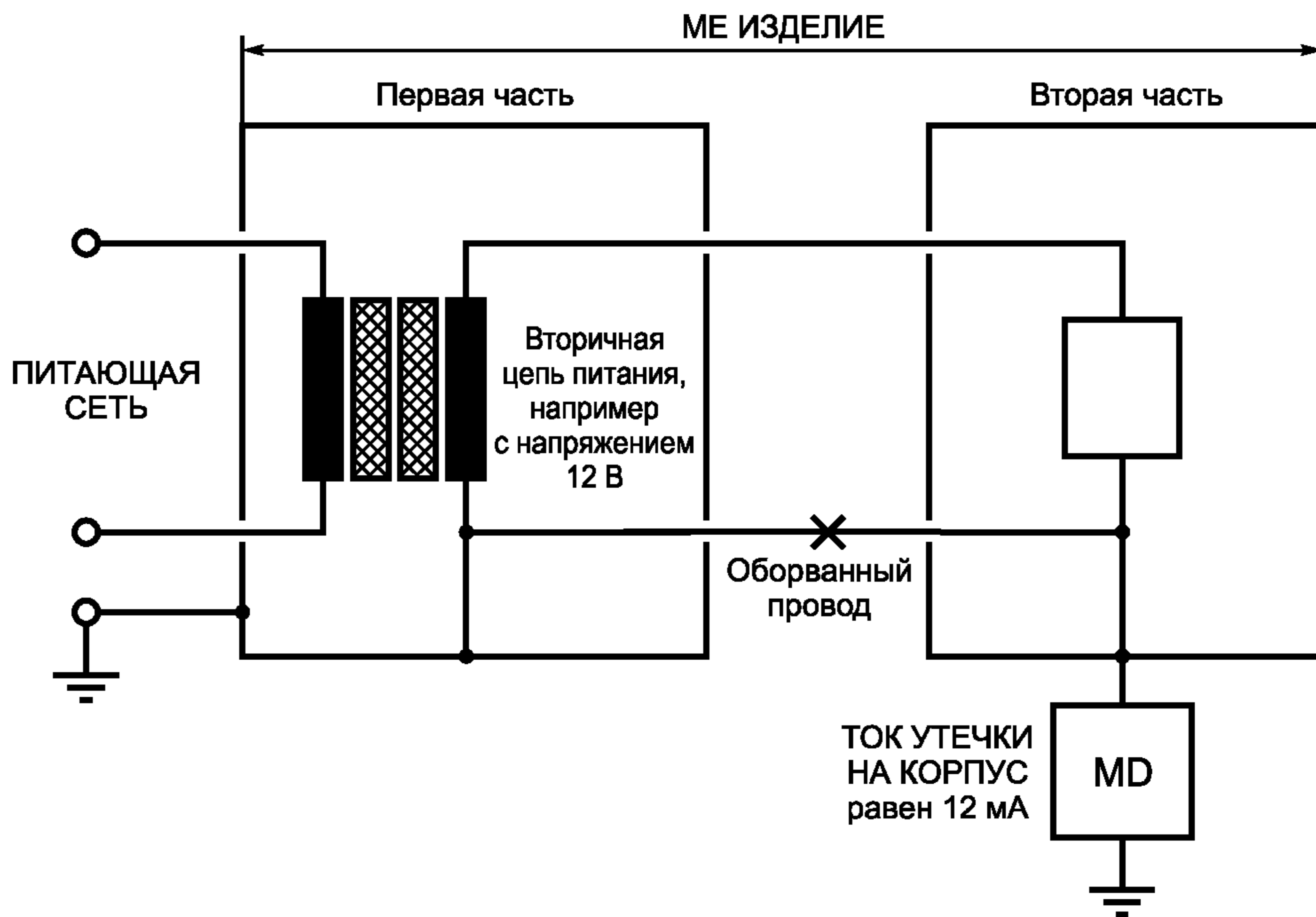


Рисунок А.11 — Обрыв токонесущего провода между частями МЕ ИЗДЕЛИЯ, находящимися в отдельных КОРПУСАХ

### Подпункт 8.3 — Классификация РАБОЧИХ ЧАСТЕЙ

#### Подпункт 8.3 а)

МЕ ИЗДЕЛИЕ, предназначенное для ПРЯМОГО ПРИМЕНЕНИЯ НА СЕРДЦЕ, имеющее одну или несколько РАБОЧИХ ЧАСТЕЙ ТИПА СF, может иметь одну или несколько дополнительных РАБОЧИХ ЧАСТЕЙ ТИПА ВF или ТИПА В, которые могут применяться одновременно (см. также 7.2.10).

Аналогично МЕ ИЗДЕЛИЕ может иметь комбинацию РАБОЧИХ ЧАСТЕЙ ТИПА В и РАБОЧИХ ЧАСТЕЙ ТИПА ВF.

#### Подпункт 8.3 б)

Большая часть стандартов, разработанных для тех видов МЕ ИЗДЕЛИЙ, которые имеют электроды ПАЦИЕНТА, требует, чтобы РАБОЧИЕ ЧАСТИ МЕ ИЗДЕЛИЯ были РАБОЧИМИ ЧАСТЯМИ ТИПА СF или ВF. Для тех видов МЕ ИЗДЕЛИЙ, для которых частные стандарты отсутствуют, желательно включить это требование в настоящий стандарт, а не допускать того, чтобы РАБОЧИЕ ЧАСТИ МЕ ИЗДЕЛИЙ были РАБОЧИМИ ЧАСТЯМИ ТИПА В, которые на практике главным образом используются для ПАЦИЕНТОВ, которые поддерживаются МЕ ИЗДЕЛИЕМ (типа рентгеновских столов, а не электродов ПАЦИЕНТА).

#### Подпункт 8.3 д)

Части МЕ ИЗДЕЛИЯ, идентифицированные согласно 4.6 как требующие выполнения требований, предъявляемым к РАБОЧИМ ЧАСТЯМ МЕ ИЗДЕЛИЯ (за исключением маркировки), обычно будут приходить в контакт с ПАЦИЕНТАМИ менее часто, чем РАБОЧИЕ ЧАСТИ, поэтому выгоды электрического разделения от заземления будут меньше. Однако в ряде случаев ПРОЦЕСС МЕНЕДЖМЕНТА РИСКА может определить потребность в таких частях для удовлетворения требований к РАБОЧИМ ЧАСТЯМ ТИПА СF или РАБОЧИМ ЧАСТЯМ ТИПА ВF. Это требование отражает мнение большей части Национальных комитетов, которые при подготовке настоящего издания стандарта ответили на запрос относительно этой проблемы.

#### Подпункт 8.4.1 — СОЕДИНЕНИЯ С ПАЦИЕНТОМ, предназначенные для передачи тока

Настоящий стандарт не определяет никаких предельных значений для токов, которые предназначены для оказания физиологического воздействия на ПАЦИЕНТА, однако частные стандарты могут делать это. Любые иные токи, протекающие между СОЕДИНЕНИЯМИ С ПАЦИЕНТОМ, не должны превышать предельных значений, определенных для ДОПОЛНИТЕЛЬНОГО ТОКА В ЦЕПИ ПАЦИЕНТА.

#### Подпункт 8.4.2 — ДОСТУПНЫЕ ЧАСТИ, включая РАБОЧИЕ ЧАСТИ

##### Подпункт 8.4.2 б)

Предполагается, что ТОК УТЕЧКИ НА ДОСТУПНУЮ ЧАСТЬ может только случайно достигать ПАЦИЕНТА при его контакте, распространяясь по различным путям, включая путь через ОПЕРАТОРА. Предельные значения ТОКА УТЕЧКИ НА ДОСТУПНУЮ ЧАСТЬ поэтому будут относиться ко всем ДОСТУПНЫМ ЧАСТЯМ МЕ ИЗДЕЛИЯ,



за исключением СОЕДИНЕНИЙ С ПАЦИЕНТОМ, на которые распространяются требования 8.4.2 а), и частей, которые соответствуют требованиям, указанным в 8.4.2 с).

Подпункт 8.4.2 с)

Во втором издании есть лишь малое или нет вообще никакого обоснования различий между МЕ ИЗДЕЛИЯМИ, имеющими снимаемые с помощью ИНСТРУМЕНТА кожухи и не имеющими их. Предельные значения были установлены в соответствии с МЭК 60950-1, поскольку в МЕ СИСТЕМАХ обычно используется информационно-технологическое оборудование, а значения, приведенные в МЭК 60950-1, не слишком отличаются от указанных во втором издании настоящего стандарта (напряжения 60 В для постоянного тока совпадают, а максимальное напряжение 42,4 В не сильно отличается от среднеквадратичного значения напряжения 25 В).

Существенно, что теперь защита ОПЕРАТОРА основывается на использовании МЭК 60950-1, поэтому необходимо внедрять требования настоящего стандарта к защите. Ранее МЭК 60601-1 не устанавливал требований к защите от опасной мощности, однако существует определенный РИСК, обусловленный возгоранием, пожаром и разлетающимися частями МЕ ИЗДЕЛИЯ, который теперь необходимо учитывать, используя требования МЭК 60950-1. Предельные значения были установлены много лет назад в МЭК 60950, а также в его предшественниках. Максимально допустимая мощность может превышать 240 ВА только в течение первых 60 с после контакта с ДОСТУПНОЙ ЧАСТЬЮ (например, в течение времени срабатывания ограничительной цепи в источнике питания и в течение времени, когда будет достигнут опасный уровень мощности).

Подпункт 8.4.2 d)

Так же, как для частей, которые в соответствии с 5.9 определены как ДОСТУПНЫЕ ЧАСТИ, электрический контакт с внутренними частями МЕ ИЗДЕЛИЯ, как предполагается, может осуществляться:

- карандашом или ручкой, имитируемой с помощью направляемого испытательного штыря;
- ожерельем или кулоном, имитируемым с помощью металлического штыря, подвешиваемого над отверстиями в верхней части кожуха;
- отверткой для регулировки органов управления ОПЕРАТОРОМ, имитируемой с помощью вставляемого металлического штыря.

**Подпункт 8.4.3 — МЕ ИЗДЕЛИЕ, предназначенное для соединения с источником питания с помощью вилки**

Предельное значение заряда 45 мкКл остается тем же, что и в МЭК 60335-1, которое основывается на предельном значении, указанном в МЭК 60479-1 [11], которое сопоставимо (хотя не точно эквивалентно) с предельным значением 100 нФ, указанным во втором издании, поэтому нет причин более строгого разделения между штырьками фазы и заземления.

**Подпункт 8.4.4 — Внутренние емкостные цепи**

Предельные значения энергии были изменены с 2 мДж, указанных во втором издании настоящего стандарта, до значения, аналогичного определенному в предыдущем подпункте, поскольку оно безопасно для ОПЕРАТОРА и даже для ПАЦИЕНТА, который касается штырьков СЕТЕВОЙ ВИЛКИ, или лиц, которые открывают СМОТРОВУЮ КРЫШКУ для получения доступа к внутренним частям МЕ ИЗДЕЛИЯ.

**Подпункт 8.5.1 — СРЕДСТВА ЗАЩИТЫ**

Два СРЕДСТВА ЗАЩИТЫ могут обеспечиваться несколькими способами, например:

1) отделением СОЕДИНЕНИЙ С ПАЦИЕНТОМ и других ДОСТУПНЫХ ЧАСТЕЙ от заземленных частей только с помощью ОСНОВНОЙ ИЗОЛЯЦИИ, но ЗАЗЕМЛЕННЫХ С ЦЕЛЬЮ ЗАЩИТЫ и имеющих такой низкий внутренний импеданс по отношению к заземлению, что ТОКИ УТЕЧКИ не превышают допустимые значения в НОРМАЛЬНОМ СОСТОЯНИИ и при УСЛОВИИ ЕДИНИЧНОГО НАРУШЕНИЯ;

2) отделением СОЕДИНЕНИЙ С ПАЦИЕНТОМ и других ДОСТУПНЫХ ЧАСТЕЙ от заземленных частей и от промежуточной ЗАЗЕМЛЕННОЙ С ЦЕЛЬЮ ЗАЩИТЫ металлической частью, которой может быть полностью закрытый металлический экран;

3) отделением СОЕДИНЕНИЙ С ПАЦИЕНТОМ и других ДОСТУПНЫХ ЧАСТЕЙ от заземленных частей с помощью ДВОЙНОЙ или УСИЛЕННОЙ ИЗОЛЯЦИИ;

4) предотвращением с помощью выбора импедансов компонентов протекания ТОКОВ УТЕЧКИ и ДОПОЛНИТЕЛЬНЫХ ТОКОВ В ЦЕПИ ПАЦИЕНТА, превышающих допустимые значения, на СОЕДИНЕНИЯ С ПАЦИЕНТОМ и другие ДОСТУПНЫЕ ЧАСТИ.

Обзор путей изоляции приведен в приложении J.

В предыдущих изданиях настоящего стандарта также признавалась возможность электрического разделения при помощи промежуточной цепи, ЗАЗЕМЛЕННОЙ С ЦЕЛЬЮ ЗАЩИТЫ, однако в общем случае это невозможно для всей цепи, которая должна соединяться через компонент с очень низким импедансом с ЗАЖИМОМ ЗАЩИТНОГО ЗАЗЕМЛЕНИЯ. Кроме того, если одна часть цепи заземлена, то другие части этой цепи могут находиться под потенциалом, отличающимся от потенциала земли, и поэтому должны дополнительно электрически отделяться от СОЕДИНЕНИЙ С ПАЦИЕНТОМ и других ДОСТУПНЫХ ЧАСТЕЙ.

Воздух может создавать (частично или полностью) ОСНОВНУЮ ИЗОЛЯЦИЮ или ДОПОЛНИТЕЛЬНУЮ ИЗОЛЯЦИЮ.

В общем случае применение ДВОЙНОЙ ИЗОЛЯЦИИ предпочтительнее, чем УСИЛЕННОЙ ИЗОЛЯЦИИ.

В первом издании настоящего стандарта были определены многочисленные пары частей, между которыми требуется электрическое разделение, но их перечень оказался неполным. Он был расширен во втором издании, но все еще оставался неполным, например, с точки зрения, проиллюстрированной рисунком А.10.

Обсуждение в рабочей группе на раннем этапе разработки настоящего издания установило те испытываемые части, которые должны реально определять различные цепи внутри МЕ ИЗДЕЛИЯ и различные точки, в которых электрическое разделение может оказаться необходимым. В данном издании эта ПРОЦЕДУРА определяется четко.

Различие между СРЕДСТВОМ ЗАЩИТЫ ОПЕРАТОРА и СРЕДСТВОМ ЗАЩИТЫ ПАЦИЕНТА было введено под воздействием озабоченности тем, что требования в предыдущих изданиях настоящего стандарта к испытаниям изоляции, ПУТЯМ УТЕЧКИ и ВОЗДУШНЫМ ЗАЗОРАМ оказались слишком строгими.

Многие МЕ СИСТЕМЫ включают в себя изделие, отвечающее требованиям МЭК 60950-1. Кроме того, многие виды МЕ ИЗДЕЛИЙ включают в себя части (например, устройства питания), которые первоначально разрабатывались для работы в изделиях, отвечающих требованиям МЭК 60950-1. Эти ситуации побудили некоторых экспертов и Национальные комитеты предложить согласовать в максимально возможной степени требования настоящего стандарта с МЭК 60950-1.

Тем не менее испытательные напряжения и минимальные значения ПУТЕЙ УТЕЧКИ и ВОЗДУШНЫХ ЗАЗОРОВ, указанные в МЭК 60950-1, были заимствованы из МЭК 60664-1 и основаны на предположениях о возможных перенапряжениях в сети и в других цепях, в особенности — о частоте появления различных уровней перенапряжений. Согласно мнению экспертов рабочей группы, которые рассматривали соответствие этих требований МЭК 60664-1 или МЭК 60950-1 требованиям настоящего стандарта, РИСК временного пробоя изоляции может происходить с частотой примерно один раз в год.

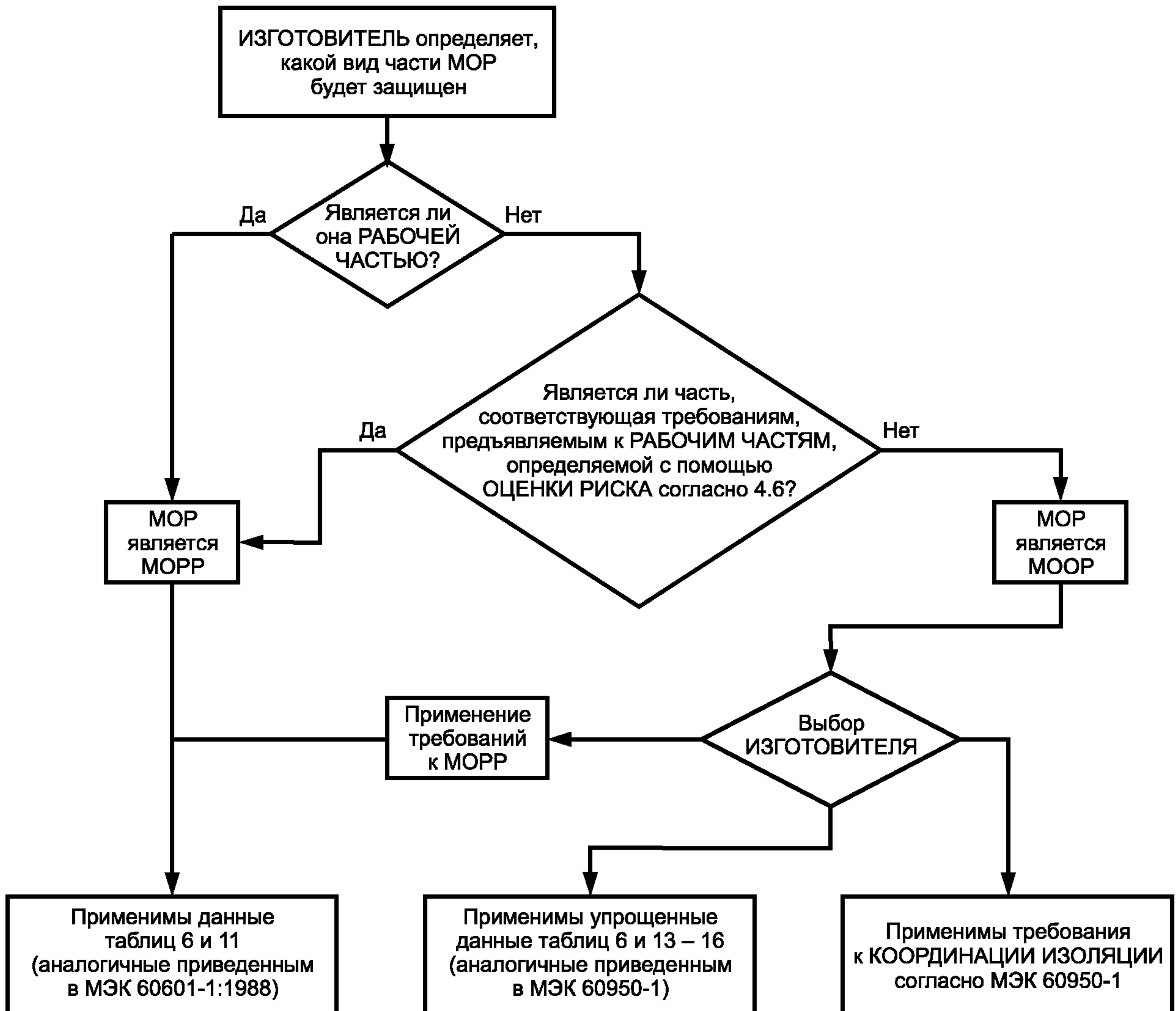
Вероятность нахождения ОПЕРАТОРА в контакте с соответствующей частью и заземлением во время пробоя изоляции достаточно мала, так что ОСТАТОЧНЫЙ РИСК для МЕ СИСТЕМЫ так же, как и для информационно-технологического оборудования, остается приемлемым. Однако вероятность нахождения ПАЦИЕНТА в контакте с РАБОЧЕЙ ЧАСТЬЮ и заземлением значительно выше. По этой причине рабочая группа приняла решение о том, что в тех случаях, когда это касается безопасности ПАЦИЕНТА, должен применяться верхний предел безопасности, однако при этом не было найдено надежного обоснования дополнительному пределу, который мог быть применен к значениям, содержащимся в МЭК 60664-1. Поэтому во втором издании настоящего стандарта были сохранены те же значения для СРЕДСТВ ЗАЩИТЫ ПАЦИЕНТА.

Для СРЕДСТВА ЗАЩИТЫ ПАЦИЕНТА настоящая редакция стандарта предоставляет ИЗГОТОВИТЕЛЮ три варианта (см. рисунок А.12). Один вариант связан с применением требований МЭК 60950-1 и идентификацией соответствующей категории установки и степени загрязнения. В другом варианте ИЗГОТОВИТЕЛЬ может применять значения, содержащиеся в таблицах, заимствованных из МЭК 60950-1, исходя из разумных предположений относительно категории установки и степени загрязнения. Третий вариант должен так рассматривать СРЕДСТВО ЗАЩИТЫ ОПЕРАТОРА, как если бы оно было СРЕДСТВОМ ЗАЩИТЫ ПАЦИЕНТА.

Конденсаторы Y используют для снижения уровня ВЧ-помех путем обеспечения пути прохождения (с малым импедансом) токов высокой частоты на заземление. Их также используют для соединения ДВОЙНОЙ или УСИЛЕННОЙ ИЗОЛЯЦИИ как части средства подавления помех. Существует четыре типа конденсаторов: Y1, Y2, Y3 и Y4. Конденсаторы Y1 предназначены для трехфазного питания при РАБОЧИХ НАПРЯЖЕНИЯХ до 500 В переменного тока и выдерживают напряжение до 4 000 В переменного тока. Конденсаторы Y2 предназначены для однофазного питания при РАБОЧИХ НАПРЯЖЕНИЯХ до 300 В переменного тока и выдерживают напряжение до 2500 В переменного тока. Конденсаторы Y3 аналогичны конденсаторам Y2, но рассчитаны на РАБОЧИЕ НАПРЯЖЕНИЯ до 250 В переменного тока. Конденсаторы Y4 предназначены для работы при низких сетевых напряжениях, рассчитаны на РАБОЧИЕ НАПРЯЖЕНИЯ до 150 В переменного тока и должны выдерживать напряжения до 1000 В переменного тока.

Эти конденсаторы определяют безопасность, поскольку они обеспечивают путь утечки на землю или поперек перегородки. Они должны быть сертифицированы и контролируются с помощью признанного испытательного модуля (согласно МЭК 60384-14), который служит для контроля за их изготовлением.

Один конденсатор Y1 может использоваться для обеспечения двух МООР и только одного МОРР (поскольку ПАЦИЕНТЫ нуждаются в более высоком уровне защиты, нежели ОПЕРАТОРЫ). Конденсатор Y2 может использоваться для обеспечения только одного МООР.



МОР — СРЕДСТВО ЗАЩИТЫ  
 МОРР — СРЕДСТВО ЗАЩИТЫ ПАЦИЕНТА  
 МООР — СРЕДСТВО ЗАЩИТЫ ОПЕРАТОРА

Рисунок А.12 — Идентификация СРЕДСТВ ЗАЩИТЫ ПАЦИЕНТА и СРЕДСТВ ЗАЩИТЫ ОПЕРАТОРА

#### Подпункт 8.5.2.1 — РАБОЧАЯ ЧАСТЬ ТИПА F

Важная особенность РАБОЧЕЙ ЧАСТИ ТИПА F — ее электрическое отделение от других частей МЕ ИЗДЕЛИЯ. В данном подпункте указывается и количественно определяется необходимая степень этого разделения.

Многочисленные функции МЕ ИЗДЕЛИЯ можно рассматривать либо как его многочисленные РАБОЧИЕ ЧАСТИ (которые должны быть электрически отделены друг от друга одним СРЕДСТВОМ ЗАЩИТЫ ПАЦИЕНТА), либо как одну РАБОЧУЮ ЧАСТЬ. Выбор решения при этом остается за ИЗГОТОВИТЕЛЕМ и должен основываться на оценке РИСКА того, что заземление одного или нескольких СОЕДИНЕНИЙ С ПАЦИЕНТОМ для одной из функций может приводить к появлению чрезмерного ТОКА УТЕЧКИ через СОЕДИНЕНИЯ С ПАЦИЕНТОМ для другой функции в состоянии, при котором непредусмотренное напряжение от внешнего источника попадает на ПАЦИЕНТА.

Предельное значение напряжения 500 В (среднеквадратическое значение) для защитных устройств уже было определено в первом издании настоящего стандарта. Первоначальное обоснование подобного выбора неизвестно, однако это напряжение соответствует максимальному НОМИНАЛЬНОМУ напряжению, указанному в 4.10.

## Подпункт 8.5.2.2 — РАБОЧАЯ ЧАСТЬ ТИПА В

Это требование учитывает возможность того, что непредусмотренное напряжение от внешнего источника попадает на часть МЕ ИЗДЕЛИЯ и в отсутствие приемлемого электрического разделения между указанной частью и СОЕДИНЕНИЯМИ С ПАЦИЕНТОМ может приводить к протеканию чрезмерного ТОКА УТЕЧКИ НА ПАЦИЕНТА.

Согласно пункту 17с) второго издания настоящего стандарта это требование применимо ко всем РАБОЧИМ ЧАСТЯМ, но теперь больше не предъявляется в следующих случаях:

- для РАБОЧИХ ЧАСТЕЙ ТИПА F требования к изоляции согласно 8.5.2.1 также распространяются и на эту ситуацию; однако РАБОЧИЕ ЧАСТИ ТИПА BF требуют дополнительного испытания, указанного в пояснении к 8.7.4.7, перечисление d);

- РИСК не может возникать, если либо рассматриваемая часть МЕ ИЗДЕЛИЯ, либо СОЕДИНЕНИЯ С ПАЦИЕНТОМ с РАБОЧЕЙ ЧАСТЬЮ ТИПА В ЗАЗЕМЛЕНЫ С ЦЕЛЬЮ ЗАЩИТЫ. (Обрыв СОЕДИНЕНИЯ С ЗАЩИТНЫМ ЗАЗЕМЛЕНИЕМ одновременно с появлением непредусмотренного напряжения будет расцениваться как условие двойного нарушения.);

- если рассматриваемая часть МЕ ИЗДЕЛИЯ физически располагается рядом с РАБОЧЕЙ ЧАСТЬЮ (например, наконечник для бормашины), то это требование не предъявляют, если РИСК контакта с источником напряжения или появления ТОКА УТЕЧКИ, превышающего допустимые предельные значения, приемлемо низок.

## Подпункт 8.5.2.3 — Отведения ПАЦИЕНТА

Есть два обстоятельства, которые требуют принятия мер предосторожности:

- во-первых, для РАБОЧИХ ЧАСТЕЙ ТИПА BF и РАБОЧИХ ЧАСТЕЙ ТИПА CF должна быть исключена возможность случайного соединения ПАЦИЕНТА с любым заземленным проводом, который может отсоединяться от МЕ ИЗДЕЛИЯ; даже для РАБОЧЕЙ ЧАСТИ ТИПА В непредусмотренное соединение с заземлением может оказывать отрицательное воздействие на работу МЕ ИЗДЕЛИЯ;

- во-вторых, для РАБОЧИХ ЧАСТЕЙ МЕ ИЗДЕЛИЯ всех типов должна быть исключена возможность случайного соединения ПАЦИЕНТА с такими частями МЕ ИЗДЕЛИЯ или другими проводящими частями вблизи него, через которые может проходить ТОК УТЕЧКИ, превышающий установленные предельные значения.

Крайним случаем последней ситуации является возникновение ОПАСНОСТИ непосредственного соединения с ПИТАЮЩЕЙ СЕТЬЮ, которое может происходить при подсоединении разъема ПАЦИЕНТА в сетевую розетку или в концевую розетку СЪЕМНОГО ШНУРА ПИТАНИЯ. Важно принять меры, чтобы воспрепятствовать возникновению подобной ситуации.

При определенных положениях ПАЦИЕНТА и ПРИБОРНЫХ РОЗЕТОК возникает возможность случайного соединения разъема ПАЦИЕНТА в сетевую розетку.

Такая возможность не может быть обоснованно исключена с помощью требования сделать одноштырьковые соединители достаточно больших размеров. Этот случай становится безопасным, если к соединителю ПАЦИЕНТА предъявлять требование защиты изоляцией, имеющей ПУТЬ УТЕЧКИ по крайней мере 1 мм и электрическую прочность не менее 1500 В. Последнее требование само по себе недостаточно, поскольку защита от напряжения 1500 В легко может обеспечиваться с помощью тонкой пластиковой пленки, которая не будет выдерживать ежедневного износа при подсоединении (возможно, даже многократном) в сетевую розетку. По этой причине очевидно, что изоляция также должна быть долговечной и прочной.

Формулировка этого требования была изменена по сравнению с использованной во втором издании настоящего стандарта, для того чтобы избежать фраз типа «проводящее соединение», которые были исключены как термины. Это изменение было прямым результатом анализа замечаний, выданных Национальными комитетами в процессе подготовки настоящего издания.

Согласно пояснению, приведенному во втором издании настоящего стандарта, испытание, в котором испытательный палец применяют с усилием 10Н, было предназначено «для проверки прочности изоляционного материала». Теперь это требование снабжено ссылкой на 8.8.4.1.

В ответ на запрос один из Национальных комитетов заявил, что это испытание является «механическим испытанием защитного покрытия посредством штыря», предлагая, чтобы испытание относилось лишь к одной определенной конструкции соединителя, в которой контакт окружен подвижными частями, позволяющими этому контакту сопрягаться с ответной частью этого же соединителя, но не с другими частями.

В процессе разработки настоящего издания стандарта возник вопрос о том, должно ли это испытание распространяться только на однополюсные соединители, как во втором издании настоящего стандарта, или должно относиться также и к многополюсным соединителям. Поскольку некоторые многополюсные соединители имеют ту же форму, что и одноштырьковые соединители, и поэтому также могут вставляться в ПРИБОРНУЮ РОЗЕТКУ, то к ним могут относиться те же соображения относительно адекватности изоляции. Однако стандартные общеупотребительные многополюсные соединители не могут вставляться в ПРИБОРНУЮ РОЗЕТКУ, поскольку они не выдержали бы это испытание из-за того, что испытательный палец может легко касаться контактов этих соединителей даже без приложения усилия 10 Н.

Последующий опрос Национальных комитетов дал широкий спектр ответов с разумным согласием по некоторым вопросам, но при полном отсутствии согласия относительно того, должно ли это испытание распространяться на соединители всех типов или ограничиваться только однополюсными соединителями.

Данное испытание определено должно применяться к многополюсным соединителям, которые имеют такую форму и размеры, которые позволяют вставлять их в сетевую розетку. В этом случае РИСК остается таким же, как и для однополюсного соединителя.

Другая причина для применения этого испытания к некоторым многополюсным соединителям состоит в том, что испытание с использованием плоской пластины исчерпывающе не оценивает возможность контакта с проводящими частями в окрестности, из которой ТОК УТЕЧКИ, превышающий допустимые предельные значения, может протекать. Практически любой соединитель при падении или отсоединении от МЕ ИЗДЕЛИЯ может приходиться в контакт с любым объектом, помимо его ответной части. Однако РИСК этого будет зависеть от формы соединителя и ряда других обстоятельств, хотя в большинстве случаев этот РИСК будет незначительным. Например, стандартный соединитель D-типа, вероятно, будет вступать в контакт с заземленным элементом только в течение очень короткого времени, тогда как прямой штырь — в течение продолжительного времени. Однако даже длительный контакт с металлическим объектом может приводить к возникновению ОПАСНОСТИ лишь в сочетании с неисправностью или нештатной ситуацией, которые позволяют чрезмерному току протекать через ПАЦИЕНТА. В любом случае РИСК подобной ситуации всегда намного меньше, чем РИСК, возникающий в случае контакта соединителя с сетевой розеткой. Требования настоящего стандарта должны быть сформулированы с точки зрения минимизации РИСКА для ПАЦИЕНТА при сохранении за ИЗГОТОВИТЕЛЕМ возможности широкого выбора соединителей.

Под «любым соединителем» должны подразумеваться многополюсные соединители, несколько соединителей и последовательно подключенные соединители.

Диаметр плоской проводящей пластины, равный 100 мм, не является определяющим и служит лишь для указания порядка величины плоской поверхности. Подходящим для испытаний может быть любой лист из проводящего материала больших размеров.

#### **Подпункт 8.5.3 — МАКСИМАЛЬНОЕ СЕТЕВОЕ НАПРЯЖЕНИЕ**

Некоторые требования и испытания в настоящем стандарте связаны с возможностью непреднамеренного попадания напряжения от внешнего источника на ПАЦИЕНТА или на некоторые части МЕ ИЗДЕЛИЯ. Реальное значение этого напряжения неизвестно, однако, согласно второму изданию настоящего стандарта оно было принято равным максимальному НОМИНАЛЬНОМУ СЕТЕВОМУ НАПРЯЖЕНИЮ или для МЕ ИЗДЕЛИЙ с многофазным питанием — фазному напряжению. Эти значения были выбраны исходя из разумного предположения о том, что в наименее благоприятном варианте реальное непредусмотренное внешнее напряжение вряд ли превысит напряжение ПИТАЮЩЕЙ СЕТИ в местах эксплуатации МЕ ИЗДЕЛИЯ и что МЕ ИЗДЕЛИЕ вряд ли будет использоваться в тех местах, где напряжение ПИТАЮЩЕЙ СЕТИ будет превышать максимальное НОМИНАЛЬНОЕ СЕТЕВОЕ НАПРЯЖЕНИЕ. Для МЕ ИЗДЕЛИЯ с ВНУТРЕННИМ ИСТОЧНИКОМ ПИТАНИЯ указанное напряжение было принято (и осталось) равным 250 В, поскольку оно соответствует максимальному встречающемуся на практике фазному напряжению в местах эксплуатации МЕ ИЗДЕЛИЯ.

В ранних проектах настоящего издания стандарта соответствующая формулировка относилась только к ПИТАЮЩЕЙ СЕТИ переменного тока, однако на эту неточность было указано в процессе анализа замечаний, подтвердившего, что эти требования не должны зависеть от того, является ли ПИТАЮЩАЯ СЕТЬ сетью переменного или постоянного тока. Кроме того, было выявлено следующее противоречие: если МЕ ИЗДЕЛИЕ предназначено для подсоединения к ПИТАЮЩЕЙ СЕТИ со сверхнизким напряжением (ELV), например с напряжением 12 В в санитарной машине, а не к любой другой ПИТАЮЩЕЙ СЕТИ с более высоким напряжением, то внешним напряжением, прикладываемым при испытаниях, должно быть только ELV. Подобное МЕ ИЗДЕЛИЕ, однако, может эксплуатироваться в местах, где имеется ПИТАЮЩАЯ СЕТЬ с более высоким напряжением. По этой причине формулировка данного подпункта была отредактирована для устранения указанного противоречия.

Если МЕ ИЗДЕЛИЕ имеет максимальное НОМИНАЛЬНОЕ напряжение питания менее 100 В, то оно обязательно должно эксплуатироваться в специальном месте, где имеется это питание, и в отсутствие сведений о наличии в этих местах иных источников питания. Поэтому внешнее напряжение, принимаемое при соответствующих испытаниях, принимают, как и для ВНУТРЕННЕГО ИСТОЧНИКА ПИТАНИЯ, равным 250 В.

Тем не менее маловероятно, что МЕ ИЗДЕЛИЕ, имеющее максимальное НОМИНАЛЬНОЕ СЕТЕВОЕ НАПРЯЖЕНИЕ порядка 115 В, будет эксплуатироваться в местах, где имеется более высокое напряжение ПИТАЮЩЕЙ СЕТИ, поэтому внешнее напряжение, установленное для соответствующих испытаний, принимается равным, как и во втором издании настоящего стандарта, максимальному НОМИНАЛЬНОМУ СЕТЕВОМУ НАПРЯЖЕНИЮ.

#### **Подпункт 8.5.4 — РАБОЧЕЕ НАПРЯЖЕНИЕ**

Напряжения при испытаниях изоляции на электрическую прочность, указанные в таблице 6, должны соответствовать изоляции, которую обычно подвергают воздействию непрерывного РАБОЧЕГО НАПРЯЖЕНИЯ и переходным процессам с перенапряжениями.

РАБОЧЕЕ НАПРЯЖЕНИЕ для каждого СРЕДСТВА ЗАЩИТЫ, формирующего ДВОЙНУЮ ИЗОЛЯЦИЮ, равно напряжению, которому подвергается ДВОЙНАЯ ИЗОЛЯЦИЯ в целом, потому что любое СРЕДСТВО ЗАЩИТЫ может быть подвергнуто этому напряжению при выходе из строя другого СРЕДСТВА ЗАЩИТЫ.

Для изоляции между двумя изолированными частями МЕ ИЗДЕЛИЯ или между его изолированной частью и заземленной частью РАБОЧЕЕ НАПРЯЖЕНИЕ может в определенных случаях приниматься равным арифметической сумме максимальных напряжений между любыми двумя точками, существующими в каждой из частей.

Для РАБОЧИХ ЧАСТЕЙ С ЗАЩИТОЙ ОТ РАЗРЯДА ДЕФИБРИЛЛЯТОРА испытательное напряжение, устанавливаемое на основе РАБОЧЕГО НАПРЯЖЕНИЯ и равное максимальному напряжению дефибриллятора, было бы слишком высоким для изоляции, которая при НОРМАЛЬНОЙ ЭКСПЛУАТАЦИИ лишь изредка может подвергаться воздействию импульсов напряжения длительностью менее 10 с (без дополнительного перенапряжения).

#### **Подпункт 8.5.5 — РАБОЧАЯ ЧАСТЬ С ЗАЩИТОЙ ОТ РАЗРЯДА ДЕФИБРИЛЛЯТОРА**

Считается, что специальное испытание, описанное в 8.5.5, гарантирует достаточную защиту от импульсов дефибриллятора, поэтому никаких дополнительных испытаний на электрическую прочность изоляции не требуется.

##### **Подпункт 8.5.5.1 — Защита от разряда дефибриллятора**

В зависимости от режима работы дефибриллятора, связанного с его клиническим применением, он может соединяться с заземлением или, по крайней мере, иметь «привязку» к потенциалу земли.

Когда дефибриллятор подсоединяют к ПАЦИЕНТУ, ВЫСОКОЕ НАПРЯЖЕНИЕ может возникнуть либо между различными частями МЕ ИЗДЕЛИЯ, либо между соединенными между собой частями этого МЕ ИЗДЕЛИЯ и заземлением. ДОСТУПНЫЕ ЧАСТИ МЕ ИЗДЕЛИЯ должны быть соответствующим образом изолированы от СОЕДИНЕНИЙ С ПАЦИЕНТОМ или защищены любым иным способом. Изоляция СОЕДИНЕНИЙ С ПАЦИЕНТОМ не может быть защищена ограничивающими напряжением устройствами, рассчитанными на соединение с заземлением.

Маркировка РАБОЧЕЙ ЧАСТИ С ЗАЩИТОЙ ОТ РАЗРЯДА ДЕФИБРИЛЛЯТОРА указывает, что РАБОЧАЯ ЧАСТЬ МЕ ИЗДЕЛИЯ может безопасно присоединяться к ПАЦИЕНТУ, к которому применяют дефибриллятор, без отрицательного воздействия на последующее применение МЕ ИЗДЕЛИЯ.

Испытания должны гарантировать, что:

а) любые ДОСТУПНЫЕ ЧАСТИ МЕ ИЗДЕЛИЯ, кабели ПАЦИЕНТА, кабельные соединители и т. д., которые не соединены с ЗАЩИТНЫМ ЗАЗЕМЛЕНИЕМ, не будут передавать опасный уровень заряда или энергии импульса напряжения, выдаваемых дефибриллятором;

б) МЕ ИЗДЕЛИЕ продолжит свое функционирование (по крайней мере, с точки зрения ОСНОВНОЙ БЕЗОПАСНОСТИ с учетом ОСНОВНЫХ ФУНКЦИОНАЛЬНЫХ ХАРАКТЕРИСТИК) после окончания действия импульса напряжения дефибриллятора.

Требование и ПРОЦЕДУРА испытания относятся к «любому необходимому времени», установленному в ЭКСПЛУАТАЦИОННЫХ ДОКУМЕНТАХ, в которых не требуется указывать время восстановления, однако при этом МЕ ИЗДЕЛИЕ должно немедленно восстанавливать свою ОСНОВНУЮ БЕЗОПАСНОСТЬ с учетом ОСНОВНЫХ ФУНКЦИОНАЛЬНЫХ ХАРАКТЕРИСТИК.

Испытания проводят с МЕ ИЗДЕЛИЕМ, присоединенным к ПИТАЮЩЕЙ СЕТИ и работающим в соответствии с инструкцией по эксплуатации, поскольку это испытание связано не только с оценкой влияния энергии дефибриллятора на ОСНОВНУЮ БЕЗОПАСНОСТЬ, но и со способностью МЕ ИЗДЕЛИЯ обеспечивать ОСНОВНЫЕ ФУНКЦИОНАЛЬНЫЕ ХАРАКТЕРИСТИКИ после установленного времени восстановления.

НОРМАЛЬНАЯ ЭКСПЛУАТАЦИЯ включает в себя ситуацию, при которой ПАЦИЕНТ подвергается воздействию дефибриллятора при подсоединенном к нему МЕ ИЗДЕЛИИ, а ОПЕРАТОР или другое лицо находится в контакте с КОРПУСОМ МЕ ИЗДЕЛИЯ. Возможность в этой ситуации возникновения УСЛОВИЯ ЕДИНИЧНОГО НАРУШЕНИЯ из-за дефектного СОЕДИНЕНИЯ С ЗАЩИТНЫМ ЗАЗЕМЛЕНИЕМ весьма маловероятна и поэтому не рассматривается. При этом, однако, обрыв соединений с рабочим заземлением более вероятен, поэтому МЕ ИЗДЕЛИЕ требует таких испытаний.

ТЯЖЕСТЬ поражения электрическим током, которое какое-либо лицо может получить при касании ДОСТУПНОЙ ЧАСТИ при разряде дефибриллятора, ограничена значением тока (соответствующего заряду 100 мкКл), который пациент может почувствовать и получить неприятные ощущения, но который, однако, не представляет ОПАСНОСТИ.

СИГНАЛЬНЫЕ ВХОДЫ/ВЫХОДЫ должны быть включены в испытания, поскольку в противном случае линии передачи сигнала на дистанцированное МЕ ИЗДЕЛИЕ могут переносить энергию, которая может представлять опасность.

Испытательные цепи, изображенные на рисунках 9 и 10 настоящего стандарта, разработаны для упрощения испытаний благодаря объединению напряжения на испытательном сопротивлении ( $R_1$ ).

Значение индуктивности  $L$  в испытательных цепях, изображенных на рисунках 9 и 10, выбирают с таким расчетом, чтобы обеспечить время нарастания меньше стандартного времени для адекватного испытания объединенных защитных средств.

#### **Пояснения для импульсного испытательного напряжения**

При приложении напряжения дефибрилляции к грудной клетке ПАЦИЕНТА через внешние прокладки (или через электроды дефибриллятора) ткани тела ПАЦИЕНТА вблизи этих прокладок и между ними будут представлять собой делитель напряжения.

Распределение напряжений может быть приближенно оценено с помощью трехмерной теории поля, но оно будет искажено из-за неоднородной локальной проводимости биотканей.

Если электрод другого компонента МЕ ИЗДЕЛИЯ прикладывают к ПАЦИЕНТУ вблизи области прокладок дефибриллятора, то напряжение на этом электроде будет зависеть от его положения, но в общем случае оно всегда будет меньше напряжения на нагрузке дефибриллятора.

К сожалению, невозможно сказать, насколько близко рассматриваемый электрод может находиться в этой области, включая место в непосредственной близости от одной из прокладок дефибриллятора. В отсутствие соответствующего частного стандарта требуется, чтобы этот электрод и МЕ ИЗДЕЛИЕ, с которым он соединен, были способны выдерживать полное напряжение, выдаваемое дефибриллятором, но не под нагрузкой, поскольку одна из прокладок дефибриллятора может не иметь надежного контакта с телом ПАЦИЕНТА.

По указанным причинам настоящий стандарт (в отсутствие соответствующего частного стандарта) устанавливает испытательное напряжение равным 5 кВ постоянного тока.

Применяя требования подпункта 4.5, ИЗГОТОВИТЕЛЬ может использовать альтернативное средство защиты для рассмотрения РИСКА, на который распространяется настоящий стандарт, если ОСТАТОЧНЫЙ РИСК после применения дополнительного средства не будет превышать ОСТАТОЧНОГО РИСКА после применения требований настоящего стандарта. В зависимости от ПРЕДУСМОТРЕННОГО ПРИМЕНЕНИЯ МЕ ИЗДЕЛИЯ и положения РАБОЧИХ ЧАСТЕЙ на ПАЦИЕНТЕ ИЗГОТОВИТЕЛЬ может определить, что соответствующим является более низкое испытательное напряжение, если он сможет доказать, что выбранное испытательное напряжение является максимально возможным, появляющимся на РАБОЧЕЙ ЧАСТИ при приложении напряжения 5 кВ к грудной клетке ПАЦИЕНТА. Такие части МЕ ИЗДЕЛИЯ могут быть промаркированы и отнесены к классу РАБОЧИХ ЧАСТЕЙ С ЗАЩИТОЙ ОТ РАЗРЯДА ДЕФИБРИЛЛЯТОРА.

#### **Подпункт 8.6 — Защитное заземление, рабочее заземление и выравнивание потенциалов МЕ ИЗДЕЛИЯ**

Как правило, металлические ДОСТУПНЫЕ ЧАСТИ МЕ ИЗДЕЛИЯ КЛАССА I имеют ЗАЩИТНОЕ ЗАЗЕМЛЕНИЕ, однако они в соответствии с 8.5 могут электрически разделяться с помощью другого СРЕДСТВА ЗАЩИТЫ. Кроме того, некоторые металлические ДОСТУПНЫЕ ЧАСТИ могут быть случайно заземлены, но не с помощью СОЕДИНЕНИЯ С ЗАЩИТНЫМ ЗАЗЕМЛЕНИЕМ и не для функциональных целей. Например, часть МЕ ИЗДЕЛИЯ, которая не должна иметь ЗАЩИТНОГО ЗАЗЕМЛЕНИЯ, может находиться в контакте с другой частью, которая имеет его.

##### **Подпункт 8.6.1 — Применимость требований**

СОЕДИНЕНИЯ С ЗАЩИТНЫМ ЗАЗЕМЛЕНИЕМ, которые важны лишь с точки зрения обеспечения безопасности ОПЕРАТОРОВ, должны отвечать либо требованиям данного стандарта, либо требованиям МЭК 60950-1, однако во втором случае не будут приниматься во внимание СОЕДИНЕНИЯ С ЗАЩИТНЫМ ЗАЗЕМЛЕНИЕМ, которые важны для обеспечения безопасности и ОПЕРАТОРОВ, и ПАЦИЕНТОВ.

##### **Подпункт 8.6.2 — ЗАЖИМ ЗАЩИТНОГО ЗАЗЕМЛЕНИЯ**

Эти требования предъявляют для обеспечения надежного соединения МЕ ИЗДЕЛИЯ с системой защитного заземления электроустановки.

##### **Подпункт 8.6.3 — Защитное заземление движущихся частей**

Соединения с перемещающимися частями, выполненные с помощью скользящих контактов, гибких проводов или любыми другими средствами, больше, чем обычные ЗАКРЕПЛЕННЫЕ соединения, восприимчивы к износу в течение ОЖИДАЕМОГО СРОКА СЛУЖБЫ МЕ ИЗДЕЛИЯ. Поэтому их применение в качестве СОЕДИНЕНИЙ С ЗАЩИТНЫМ ЗАЗЕМЛЕНИЕМ допускается лишь в том случае, когда будет доказана их надежность.

##### **Подпункт 8.6.4 а)**

СОЕДИНЕНИЯ С ЗАЩИТНЫМ ЗАЗЕМЛЕНИЕМ могут выполнять свои защитные функции лишь при условии, что они будут способны выдерживать ток короткого замыкания, возникающий в результате повреждения (пробоя) ОСНОВНОЙ ИЗОЛЯЦИИ.

Предполагается, что указанный ток должен иметь достаточную амплитуду для срабатывания защитных устройств в электрической установке (плавких предохранителей, автоматов защиты, прерывателей цепей для токов утечки и т. п.) за достаточно короткое время.

По этой причине необходимо проверять и импеданс, и токонесущую способность СОЕДИНЕНИЙ С ЗАЩИТНЫМ ЗАЗЕМЛЕНИЕМ.

Минимальное время пропускания испытательного тока необходимо для выявления любого перегрева частей соединений, обусловленного малым сечением проводников или ненадежным контактом, который не может быть обнаружен лишь при одном измерении сопротивления.

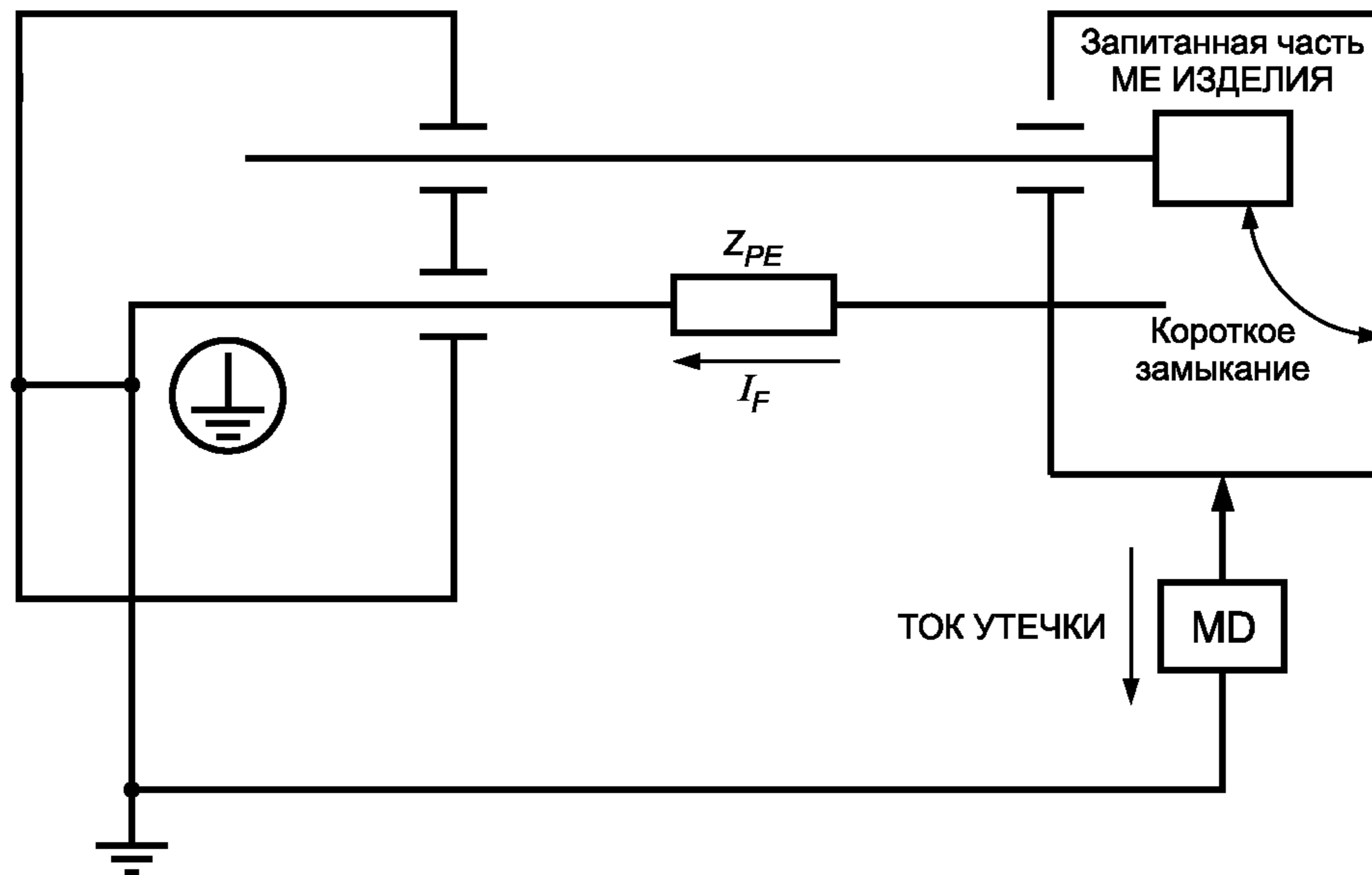
СОЕДИНЕНИЯ С ЗАЩИТНЫМ ЗАЗЕМЛЕНИЕМ могут иметь зоны с повышенным импедансом, например, из-за окисления материалов. Использование источника тока с неограничиваемым напряжением может препятствовать обнаружению таких зон из-за возможности их возгорания, поэтому импеданс должен определяться вначале с помощью источника с ограничиваемым напряжением.

Если это напряжение достаточно для пропускания указанного испытательного тока через соединения с полным импедансом, то это испытание будет служить и для проверки токонесущей способности соединений. В противном случае необходимо проведение дополнительного испытания либо с использованием более высокого напряжения, либо путем оценки площади поперечного сечения соединений при осмотре.

##### **Подпункт 8.6.4 б)**

Ток короткого замыкания может ограничиваться относительно низким значением из-за импеданса соединений или характеристик источника питания, например в случае, когда энергосистема не соединена с заземлением или соединена с ней через проводник с высоким импедансом (см. рисунок 13).

В этих случаях площадь поперечного сечения СОЕДИНЕНИЯ С ЗАЩИТНЫМ ЗАЗЕМЛЕНИЕМ может рассматриваться с точки зрения механических характеристик.



$Z_{PE}$  — импеданс СОЕДИНЕНИЯ С ЗАЩИТНЫМ ЗАЗЕМЛЕНИЕМ (Ом), превышающий предельное значение, указанное в 8.6.4 а);

$I_F$  — максимальный непрерывный ожидаемый ток короткого замыкания (А), протекающий в СОЕДИНЕНИИ С ЗАЩИТНЫМ ЗАЗЕМЛЕНИЕМ и вызываемый одиночным нарушением изоляции от земли;

MD — измерительное устройство (см. рисунок 12)

**Примечание** — На рисунке показано МЕ ИЗДЕЛИЕ, имеющее основной КОРПУС и часть, размещенную в отдельном КОРПУСЕ, что иллюстрирует ситуацию, при которой импеданс СОЕДИНЕНИЯ С ЗАЩИТНЫМ ЗАЗЕМЛЕНИЕМ может превышать предельное значение, указанное в 8.6.4 а). Подобная ситуация, однако, может возникнуть и для МЕ ИЗДЕЛИЯ, заключенного в единый КОРПУС.

Рисунок А.13 — Допустимый импеданс защитного заземления при ограниченном токе короткого замыкания

#### Подпункт 8.6.7 — ПРОВОД ВЫРАВНИВАНИЯ ПОТЕНЦИАЛОВ

В большинстве стран в помещениях, предназначенных для медицинских целей, отсутствуют средства для присоединения съемного ПРОВОДА ВЫРАВНИВАНИЯ ПОТЕНЦИАЛОВ, поэтому настоящий стандарт не требует каких-либо средств для присоединения ПРОВОДА ВЫРАВНИВАНИЯ ПОТЕНЦИАЛОВ к МЕ ИЗДЕЛИЮ. Тем не менее при наличии у МЕ ИЗДЕЛИЯ таких средств для его эксплуатации в местах, где используются ПРОВОДА ВЫРАВНИВАНИЯ ПОТЕНЦИАЛОВ, они должны отвечать соответствующим требованиям.

#### Подпункт 8.6.9 — МЕ ИЗДЕЛИЕ КЛАССА II

Данное требование позволяет МЕ ИЗДЕЛИЮ КЛАССА II иметь соединение с защитным заземлением, осуществляемое исключительно по функциональным соображениям. Во избежание путаницы при монтаже это соединение должно выполняться проводом желто-зеленого цвета. Эта возможность не ухудшает степень защиты от поражения током.

#### Подпункт 8.7.2 — УСЛОВИЯ ЕДИНИЧНОГО НАРУШЕНИЯ

Возможно, что короткое замыкание в одной части ДВОЙНОЙ ИЗОЛЯЦИИ будет приводить к росту ТОКА УТЕЧКИ примерно в 2 раза. В некоторых случаях испытание может оказаться трудновыполнимым, и поскольку допустимые значения для УСЛОВИЯ ЕДИНИЧНОГО НАРУШЕНИЯ в 5 раз больше, чем при НОРМАЛЬНОМ СОСТОЯНИИ, то испытание не будет давать полезной информации.

#### Подпункт 8.7.3 — Допустимые значения (см. таблицы 3 и 4 настоящего стандарта)

Величина электрического тока, протекающего в теле человека или животного и способного вызывать определенную степень стимуляции, в большой степени зависит от характеристик тела, от пути, по которому ток проходит к телу, а также от частоты и продолжительности пропускаемого тока.

Токи низкой частоты, протекающие непосредственно к сердцу или через него, значительно повышают опасность вентрикулярной фибрилляции, а для токов средней или высокой частоты РИСК поражения электрическим током значительно ниже или вообще незначителен, хотя РИСК получения ожога остается.



Чувствительность тела человека или животного к электрическому току, зависящая от степени и характера контакта с МЕ ИЗДЕЛИЕМ, приводит к системе классификации, отражающей степень и качество защиты, обеспечиваемой РАБОЧИМИ ЧАСТЯМИ (классифицируемыми как РАБОЧИЕ ЧАСТИ ТИПА В, РАБОЧИЕ ЧАСТИ ТИПА ВF и РАБОЧИЕ ЧАСТИ ТИПА СF). Первые две РАБОЧИЕ ЧАСТИ МЕ ИЗДЕЛИЯ в общем случае пригодны для таких применений, в которых имеется внешний или внутренний контакт с телом ПАЦИЕНТА, за исключением его сердца. РАБОЧИЕ ЧАСТИ ТИПА СF пригодны (с точки зрения ТОКА УТЕЧКИ) для ПРЯМОГО ПРИМЕНЕНИЯ НА СЕРДЦЕ.

В соответствии с этой классификацией были сформулированы требования к допустимому ТОКУ УТЕЧКИ. Отсутствие достаточных научных данных относительно чувствительности сердца человека к токам, вызывающим вентрикулярную фибрилляцию, все еще создает определенные проблемы.

Тем не менее публикация первого издания этого стандарта в 1977 г. дала инженерам данные, позволяющие вести разработки МЕ ИЗДЕЛИЙ. Как оказалось, эти требования гарантировали достаточно низкий уровень РИСКА, не создавая слишком больших проблем для разработчиков.

Требования к ТОКУ УТЕЧКИ были сформулированы с учетом того, что:

- на вероятность возникновения вентрикулярной фибрилляции влияют и многие другие факторы, помимо электрических параметров;

- значения допустимых ТОКОВ УТЕЧКИ при УСЛОВИИ ЕДИНИЧНОГО НАРУШЕНИЯ должны быть сопоставимы со считающимися безопасными (со статистической точки зрения) значениями тока, не создающими разработчикам МЕ ИЗДЕЛИЙ излишних трудностей;

- значения токов в НОРМАЛЬНОМ СОСТОЯНИИ должны обеспечивать безопасность во всех ситуациях, а также достаточно большой запас безопасности по сравнению с УСЛОВИЕМ ЕДИНИЧНОГО НАРУШЕНИЯ.

Процедура измерения ТОКОВ УТЕЧКИ разработана таким образом, чтобы использовать достаточно простые приборы, предотвращая ее различные интерпретации и указывая на возможность периодических проверок, выполняемых ОТВЕТСТВЕННОЙ ОРГАНИЗАЦИЕЙ.

При выборе допустимых ТОКОВ УТЕЧКИ и ДОПОЛНИТЕЛЬНЫХ ТОКОВ В ЦЕПИ ПАЦИЕНТА для переменного и постоянного токов сложных форм (с частотами до 1 кГц включительно) принимают во внимание следующие соображения.

d) В общем случае РИСК вентрикулярной фибрилляции или нарушения насосной функции сердца увеличивается с ростом значения или продолжительности (вплоть до нескольких секунд) тока, проходящего через сердце. Некоторые области сердца более чувствительны к току, чем другие, т. е. ток, вызывающий вентрикулярную фибрилляцию одной части сердца, может не оказывать никакого влияния на другие части сердца.

e) РИСК наиболее высок и приблизительно одинаков в диапазоне частот от 10 до 200 Гц. РИСК почти в 5 раз ниже для постоянного тока и примерно в 1,5 раза — на частоте 1 кГц, выше которой РИСК быстро снижается [45]. Значения, приведенные в таблицах 3 и 4 настоящего стандарта, относятся к токам, измеренным с помощью измерительного устройства, показанного на рисунке 12 а), которое позволяет автоматически корректировать спад чувствительности на более высоких частотах. ПИТАЮЩАЯ СЕТЬ с частотой 50 и 60 Гц находится в зоне повышенного РИСКА.

f) Хотя, как правило, требования в общем стандарте носят менее ограничительный характер, чем в частных стандартах, некоторые из допустимых значений, приведенных в таблицах 3 и 4, были установлены на такие значения, что:

- они будут пригодны для большей части типов МЕ ИЗДЕЛИЙ;

- они могут применяться к большей части типов МЕ ИЗДЕЛИЙ (существующих или планируемых), для которых частные стандарты пока отсутствуют.

#### **ТОК УТЕЧКИ НА ЗЕМЛЮ**

ТОК УТЕЧКИ НА ЗЕМЛЮ, протекающий через СОЕДИНЕНИЕ С ЗАЩИТНЫМ ЗАЗЕМЛЕНИЕМ, сам по себе не представляет ОПАСНОСТИ. ПАЦИЕНТА и ОПЕРАТОРА защищают путем задания приемлемо низких значений ТОКА УТЕЧКИ НА ПАЦИЕНТА и ТОКА УТЕЧКИ НА КОРПУС в НОРМАЛЬНОМ СОСТОЯНИИ и при соответствующем УСЛОВИИ ЕДИНИЧНОГО НАРУШЕНИЯ, включая обрыв СОЕДИНЕНИЯ С ЗАЩИТНЫМ ЗАЗЕМЛЕНИЕМ. Однако чрезмерный ТОК УТЕЧКИ НА ЗЕМЛЮ может создавать проблемы для системы заземления электроустановки и любых автоматов защиты, срабатывающих от датчиков разбаланса токов.

См. также МЭК 60364-7-710 [10].

#### **ТОК УТЕЧКИ НА ДОСТУПНУЮ ЧАСТЬ**

Выбор предельных значений этого тока основывается на следующих соображениях.

g) ТОК УТЕЧКИ НА ДОСТУПНУЮ ЧАСТЬ МЕ ИЗДЕЛИЯ должен иметь постоянное значение независимо от типа (типов) РАБОЧИХ ЧАСТЕЙ, если таковые вообще имеются, поскольку даже МЕ ИЗДЕЛИЕ, которое само по себе не имеет РАБОЧЕЙ ЧАСТИ ТИПА СF, может быть использовано в ситуациях, при которых будут выполняться ПРОЦЕДУРЫ внутри сердца.

h) Хотя ТОК УТЕЧКИ НА ДОСТУПНУЮ ЧАСТЬ поступает от всех частей МЕ ИЗДЕЛИЯ, за исключением СОЕДИНЕНИЙ С ПАЦИЕНТОМ, за счет изменения контакта он может доходить до ПАЦИЕНТА по различным путям, включая путь через ОПЕРАТОРА.

i) Плотность тока, создаваемая на сердце током в один ампер, проникающим в грудную клетку, составляет 50 мкА/мм<sup>2</sup> [46], а плотность тока в сердце для тока 500 мкА (максимально допустимого значения при

УСЛОВИИ ЕДИНИЧНОГО НАРУШЕНИЯ), проникающего в грудную клетку, составляет  $0,025 \text{ мкА/мм}^2$ , что значительно ниже указанного уровня.

ж) Вероятность протекания ТОКА УТЕЧКИ НА ДОСТУПНУЮ ЧАСТЬ через сердце, вызывающего вентрикулярную фибрилляцию или нарушение насосной функции сердца.

Очевидно, что ТОК УТЕЧКИ НА ДОСТУПНУЮ ЧАСТЬ может достигать внутрисердечной области, если при работе с внутрисердечными электродами или заполненными жидкостью катетерами использовались пренебрегающие безопасностью ПРОЦЕДУРЫ. Указанные устройства всегда требуют работы с максимальной осторожностью и всегда в сухих резиновых перчатках. Последующий АНАЛИЗ РИСКА будет основываться на наиболее пессимистических предположениях о принимаемых мерах предосторожности.

Считается, что вероятность непосредственного контакта внутрисердечного устройства с КОРПУСОМ МЕ ИЗДЕЛИЯ достаточно низка, возможно, в одном случае на 100 медицинских процедур. Считается, что вероятность непрямого контакта этого устройства через медицинский персонал несколько выше, например один случай на 10 медицинских процедур. Максимально допустимый ТОК УТЕЧКИ в НОРМАЛЬНОМ СОСТОЯНИИ составляет 100 мкА и сам по себе может приводить к вентрикулярной фибрилляции с вероятностью 0,05. Если принять вероятность непрямого контакта равной 0,1, то полная вероятность будет составлять 0,005. Хотя эта вероятность может выглядеть нежелательно высокой, следует учитывать, что при правильной работе с внутрисердечным устройством эта вероятность может быть снижена до вероятности механической стимуляции, равной 0,001.

Считается, что вероятность того, что ТОК УТЕЧКИ НА ДОСТУПНУЮ ЧАСТЬ будет возрастать до максимально допустимого уровня в 500 мкА (при УСЛОВИИ ЕДИНИЧНОГО НАРУШЕНИЯ), равна 0,1 для кардиологических отделений, в которых подобные ПРОЦЕДУРЫ выполняются недостаточно качественно. Вероятность протекания тока, вызывающего вентрикулярную фибрилляцию, принимают равной 1.

Вероятность случайного контакта непосредственно с КОРПУСОМ, как указывалось выше, принимают равной 0,01, что будет давать полную вероятность 0,001, равную только вероятности механической стимуляции.

Вероятность ТОКА УТЕЧКИ НА ДОСТУПНУЮ ЧАСТЬ при максимально допустимом уровне 500 мкА (при УСЛОВИИ ЕДИНИЧНОГО НАРУШЕНИЯ), проходящего на внутрисердечное устройство через медицинский персонал, равна 0,01 (0,1 — при УСЛОВИИ ЕДИНИЧНОГО НАРУШЕНИЯ; 0,1 — для вероятности случайного контакта). Поскольку вероятность появления этого тока, вызывающего вентрикулярную фибрилляцию, равна 1, то полная вероятность также будет равна 0,01. Снова эта вероятность оказывается высокой, однако она может быть сведена к вероятности механической стимуляции, равной 0,001, путем надлежащего проведения медицинских процедур.

к) Вероятность ТОКА УТЕЧКИ НА ДОСТУПНУЮ ЧАСТЬ, ощущаемого ПАЦИЕНТОМ.

Вероятность появления тока 500 мкА, ощущаемого ПАЦИЕНТОМ, равна 0,01 для мужчин и 0,014 — для женщин в случае использования зажимных электродов на неповрежденной коже [45, 48]. Более высокая чувствительность существует для тока, проходящего через слизистые покровы или повреждения кожи [48]. Поскольку распределение вероятности считается нормальным, то будет существовать вероятность того, что некоторые ПАЦИЕНТЫ все же будут ощущать достаточно малые токи. Сообщалось о том, что один пациент ощущал ток 4 мкА, проходящий через его слизистые покровы [48].

#### **ТОК УТЕЧКИ НА ПАЦИЕНТА**

Допустимое значение ТОКА УТЕЧКИ НА ПАЦИЕНТА для МЕ ИЗДЕЛИЯ с РАБОЧИМИ ЧАСТЯМИ ТИПА СФ в НОРМАЛЬНОМ СОСТОЯНИИ равно 10 мкА, а вероятность возникновения вентрикулярной фибрилляции или нарушения насосной функции сердца при его протекании через малые внутрисердечные области сердца составляет 0,002.

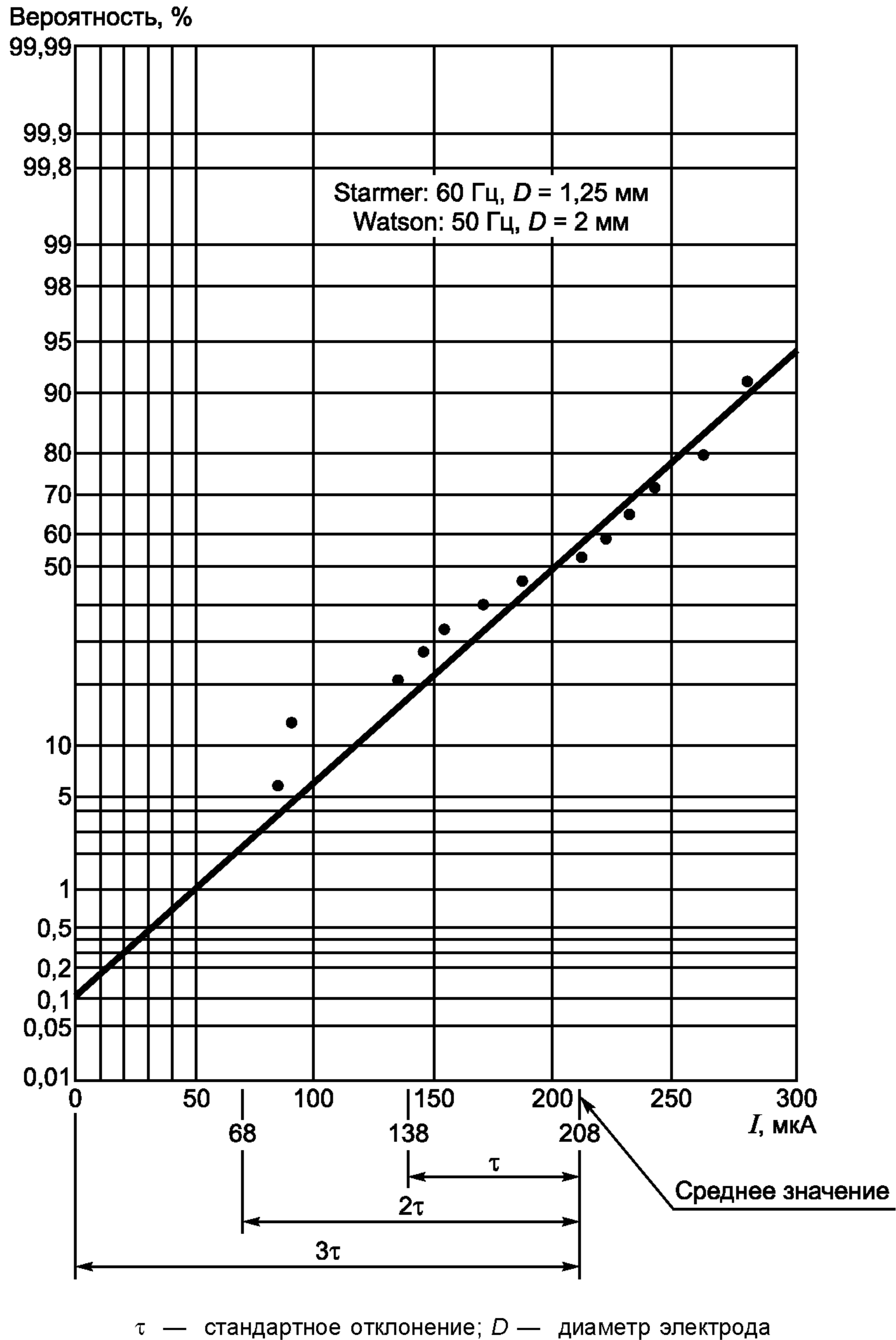
Отмечалось, что даже при нулевом токе механическая стимуляция может приводить к вентрикулярной фибрилляции [50]. Предельное значение 10 мкА легко достижимо и несущественно увеличивает РИСК вентрикулярной фибрилляции при проведении внутрисердечных процедур.

Выбор максимального значения тока 50 мкА, допускаемого при УСЛОВИИ ЕДИНИЧНОГО НАРУШЕНИЯ для МЕ ИЗДЕЛИЯ с РАБОЧИМИ ЧАСТЯМИ ТИПА СФ, основывается на значении тока, который, как было установлено, в клинических условиях обладает достаточно низкой вероятностью возникновения вентрикулярной фибрилляции или нарушения насосной функции сердца.

Для катетеров диаметром 1,25 — 2 мм, предназначенных для работы в контакте с миокардом, вероятность появления тока 50 мкА, вызывающего вентрикулярную фибрилляцию, составляет примерно 0,01 (см. рисунок 14 и пояснения к нему). С катетерами с малой площадью поперечного сечения ( $0,22$  и  $0,93 \text{ мм}^2$ ), используемыми в ангиографии, связаны большие вероятности возникновения вентрикулярной фибрилляции или нарушения насосной функции сердца, если их вводят непосредственно в наиболее чувствительные области сердца.

Полная вероятность возникновения вентрикулярной фибрилляции, вызываемой ТОКОМ УТЕЧКИ НА ПАЦИЕНТА при УСЛОВИИ ЕДИНИЧНОГО НАРУШЕНИЯ, равна 0,001 (0,1 — для вероятности возникновения УСЛОВИЯ ЕДИНИЧНОГО НАРУШЕНИЯ, 0,01 — для вероятности возникновения тока 50 мкА, приводящего к вентрикулярной фибрилляции) и эквивалентна вероятности, имеющей место только при механической стимуляции.

Ток 50 мкА, допускаемый при УСЛОВИИ ЕДИНИЧНОГО НАРУШЕНИЯ, возможно, не способен создать плотность тока, достаточную ни для стимуляции нервно-мышечных тканей, ни для образования некроза (при использовании постоянного тока).



Примечание — Для интерпретации данных см. оригинальные работы Starmer [53] и Watson [54].

Рисунок А.14 — Вероятность возникновения вентрикулярной фибрилляции

Для МЕ ИЗДЕЛИЯ с РАБОЧИМИ ЧАСТЯМИ ТИПА В и РАБОЧИМИ ЧАСТЯМИ ТИПА ВФ, для которых максимально допустимый ТОК УТЕЧКИ НА ПАЦИЕНТА при УСЛОВИИ ЕДИНИЧНОГО НАРУШЕНИЯ составляет 500 мкА, применимы те же пояснения, что и для ТОКА УТЕЧКИ НА КОРПУС, поскольку этот ток не будет непосредственно протекать через сердце.

Поскольку наличие заземляющего соединения с ПАЦИЕНТОМ является НОРМАЛЬНЫМ СОСТОЯНИЕМ, то не только ДОПОЛНИТЕЛЬНЫЙ ТОК В ЦЕПИ ПАЦИЕНТА, но и ТОК УТЕЧКИ НА ПАЦИЕНТА может протекать в течение длительного времени. Во избежание некроза тканей необходимо обеспечивать достаточно низкое значение постоянного тока независимо от класса РАБОЧЕЙ ЧАСТИ.

Попадание СЕТЕВОГО НАПРЯЖЕНИЯ от источника с низким импедансом на СОЕДИНЕНИЯ С ПАЦИЕНТОМ с РАБОЧЕЙ ЧАСТЬЮ ТИПА F может происходить лишь при двойном выходе из строя защитных средств в другом МЕ ИЗДЕЛИИ, также присоединенном к ПАЦИЕНТУ и отвечающем требованиям настоящего стандарта или другого стандарта МЭК, либо при единичном выходе из строя защитного средства в изделии, не отвечающем требованиям настоящего стандарта. Само по себе это условие чрезвычайно маловероятно при правильном ведении медицинской практики.

Тем не менее остается вероятность попадания меньшего напряжения или ТОКА УТЕЧКИ от источника, имеющего напряжение холостого хода, близкого к СЕТЕВОМУ НАПРЯЖЕНИЮ.

Поскольку основной особенностью безопасности МЕ ИЗДЕЛИЯ с РАБОЧЕЙ ЧАСТЬЮ ТИПА F является то, что ПАЦИЕНТА не заземляют путем соединения с МЕ ИЗДЕЛИЕМ, электрическое разделение РАБОЧЕЙ ЧАСТИ ТИПА F с заземлением может иметь минимально допустимое качество. Это обеспечивается удовлетворением требования к тому, что предельное значение ТОКА УТЕЧКИ НА ПАЦИЕНТА на его СОЕДИНЕНИЯХ С ПАЦИЕНТОМ не будет превышено даже при гипотетическом попадании напряжения (с максимальным значением на частоте питающей сети) на заземление в месте эксплуатации МЕ ИЗДЕЛИЯ.

Для РАБОЧИХ ЧАСТЕЙ ТИПА CF ТОК УТЕЧКИ НА ПАЦИЕНТА будет ограничен 50 мкА, который не будет превышать указанный ток при УСЛОВИИ ЕДИНИЧНОГО НАРУШЕНИЯ.

Для РАБОЧИХ ЧАСТЕЙ ТИПА BF максимальный ТОК УТЕЧКИ НА ПАЦИЕНТА при этих условиях будет составлять 5 мА. Даже если этот ток будет попадать на грудную клетку, то он будет создавать плотность тока на сердце всего лишь 0,25 мкА/мм<sup>2</sup>. Хотя этот ток будет очень хорошо ощущаться ПАЦИЕНТОМ, вероятность его протекания будет оставаться весьма низкой. РИСК проявления вредных физиологических эффектов также будет оставаться малым, а МАКСИМАЛЬНОЕ СЕТЕВОЕ НАПРЯЖЕНИЕ, используемое в этом испытании, будет относиться к наименее благоприятному случаю, скорее чрезвычайному, чем вероятному на практике.

#### **Полный ТОК УТЕЧКИ НА ПАЦИЕНТА**

Значения ТОКА УТЕЧКИ НА ПАЦИЕНТА в настоящем стандарте относятся к единственной функции РАБОЧЕЙ ЧАСТИ ТИПА В или РАБОЧЕЙ ЧАСТИ ТИПА BF, или к единственному СОЕДИНЕНИЮ С ПАЦИЕНТОМ РАБОЧЕЙ ЧАСТИ ТИПА CF. При наличии нескольких функций или нескольких РАБОЧИХ ЧАСТЕЙ полный ТОК УТЕЧКИ НА ПАЦИЕНТА может быть значительно выше и представлять собой векторную сумму отдельных ТОКОВ УТЕЧКИ НА ПАЦИЕНТА, поэтому необходимо задавать и предельные значения для полного ТОКА УТЕЧКИ НА ПАЦИЕНТА. Эти требования заимствованы из МЭК 60601-2-49 [16].

Настоящий стандарт не устанавливает число РАБОЧИХ ЧАСТЕЙ, присоединяемых к одному ПАЦИЕНТУ. Считается, что число РАБОЧИХ ЧАСТЕЙ, присоединяемых к одному ПАЦИЕНТУ, может составлять от 1 до 5.

#### **Полный ТОК УТЕЧКИ НА ПАЦИЕНТА для РАБОЧИХ ЧАСТЕЙ ТИПА CF**

Для РАБОЧИХ ЧАСТЕЙ ТИПА CF ТОК УТЕЧКИ НА ПАЦИЕНТА в НОРМАЛЬНОМ СОСТОЯНИИ должен быть равен 10 мкА.

При рассмотрении нескольких функций РАБОЧЕЙ ЧАСТИ ТИПА CF необходимо учитывать следующее.

l) Ток, входящий в сердце ПАЦИЕНТА, может распределяться по всем СОЕДИНЕНИЯМ С ПАЦИЕНТОМ и не проходить через одну и ту же малую чувствительную область сердца.

m) Число СОЕДИНЕНИЙ С ПАЦИЕНТОМ, непосредственно контактирующих с тканями сердца, вряд ли будет выше трех. Соответственно ТОК УТЕЧКИ, входящий в отдельную малую область сердца, оказывается менее 50 мкА и может составлять 15 — 20 мкА для получения алгебраической суммы этих токов, равной 50 мкА. Вероятность вентрикулярной фибрилляции, как это было указано в пояснениях для ТОКА УТЕЧКИ НА ПАЦИЕНТА, примерно равна 0,003, даже если все СОЕДИНЕНИЯ С ПАЦИЕНТОМ находятся в непосредственной близости друг от друга. Это значение не слишком отличается от вероятности 0,002, принятой для единственной РАБОЧЕЙ ЧАСТИ, непосредственно контактирующей с сердцем.

n) ТОК УТЕЧКИ от РАБОЧИХ ЧАСТЕЙ МЕ ИЗДЕЛИЯ, находящихся на поверхности тела, протекает, определенным образом распределяясь по нему. Согласно пояснениям, приведенным для ТОКА УТЕЧКИ НА ПАЦИЕНТА, ток 5 мА, попадающий на грудную клетку, будет создавать плотность тока на сердце порядка 0,025 мкА/мм<sup>2</sup>.

По этой причине ток 50 мкА для общего ТОКА УТЕЧКИ НА ПАЦИЕНТА можно считать приемлемым в НОРМАЛЬНОМ СОСТОЯНИИ.

Для УСЛОВИЯ ЕДИНИЧНОГО НАРУШЕНИЯ ТОК УТЕЧКИ для МЕ ИЗДЕЛИЯ с РАБОЧЕЙ ЧАСТЬЮ ТИПА CF был увеличен до 0,1 мА. В пояснениях, приведенных для ТОКОВ УТЕЧКИ НА ПАЦИЕНТА, вероятность возникновения вентрикулярной фибрилляции от тока, непосредственно входящего в сердце, принимается равной 0,07. Вероятность возникновения УСЛОВИЯ ЕДИНИЧНОГО НАРУШЕНИЯ при этом задавалась равной 0,1, однако эта оценка была сделана более десяти лет назад.

Благодаря совершенствованию конструкции МЕ ИЗДЕЛИЙ, использованию более надежных компонентов, более качественных материалов, а также применению МЕНЕДЖМЕНТА РИСКА в соответствии с МЭК 14971 и связанных с ними средств, таких как основанная на АНАЛИЗЕ РИСКА оценка ОПАСНОСТИ, вероятность возникновения УСЛОВИЯ ЕДИНИЧНОГО НАРУШЕНИЯ теперь должна приниматься гораздо более низкой и составлять по крайней мере 0,02. Вероятность вентрикулярной фибрилляции, таким образом, будет равна 0,07 × 0,02, или 0,0014, что близко к значению, принятому для единственной РАБОЧЕЙ ЧАСТИ ТИПА CF.

#### **Полный ТОК УТЕЧКИ НА ПАЦИЕНТА для РАБОЧИХ ЧАСТЕЙ ТИПА BF**

Полный ТОК УТЕЧКИ НА ПАЦИЕНТА был увеличен до 500 мкА в НОРМАЛЬНОМ СОСТОЯНИИ и до 1000 мкА — при УСЛОВИИ ЕДИНИЧНОГО НАРУШЕНИЯ. Как было пояснено в с), плотность тока в области сердца при токе 5000 мкА весьма мала, поэтому не должно оставаться никаких опасений ни при работе в НОРМАЛЬНОМ СОСТОЯНИИ, ни при УСЛОВИИ ЕДИНИЧНОГО НАРУШЕНИЯ.

#### **Полный ТОК УТЕЧКИ НА ПАЦИЕНТА, вызванный попаданием внешнего напряжения на СОЕДИНЕНИЕ С ПАЦИЕНТОМ**

Для РАБОЧИХ ЧАСТЕЙ ТИПА CF предельное значение было увеличено до 100 мкА. В пояснениях, приведенных для ТОКА УТЕЧКИ НА ПАЦИЕНТА, указывалось, что вероятность нарушения защитного заземления

у МЕ ИЗДЕЛИЯ КЛАССА I равна 0,1 и что вероятность неисправности одного МОР не превышает 0,1, однако эти оценки были сделаны более 10 лет назад. Как пояснялось выше, эти вероятности должны быть намного ниже и составлять не более 0,02. Вероятность попадания СЕТЕВОГО НАПРЯЖЕНИЯ на ПАЦИЕНТА поэтому будет равна  $0,02 \times 0,02$  или 0,0004, что ниже вероятности 0,001, принятой во втором издании МЭК 60601-1.

#### **ДОПОЛНИТЕЛЬНЫЙ ТОК В ЦЕПИ ПАЦИЕНТА**

Выбор допустимых значений ДОПОЛНИТЕЛЬНОГО ТОКА В ЦЕПИ ПАЦИЕНТА основан на тех же соображениях, что и для ТОКА УТЕЧКИ НА ПАЦИЕНТА. Они будут применимы независимо от того, необходим ли ДОПОЛНИТЕЛЬНЫЙ ТОК В ЦЕПИ ПАЦИЕНТА для функционирования МЕ ИЗДЕЛИЯ (например, импедансного плетизмографа) или нет. Более низкие значения токов заданы для постоянного тока с целью предотвращения некрозов тканей при длительном применении МЕ ИЗДЕЛИЯ.

#### **Пояснения к рисунку 14**

В работах Стармера (Starmer [53]) и Уотсона (Watson [54]) приведены данные относительно вентрикулярной фибрилляции, вызываемой токами частотой 60 и 50 Гц, притекающими непосредственно к сердцу пациента, страдающего кардиологическим заболеванием. График вероятности возникновения вентрикулярной фибрилляции был построен в зависимости от диаметра  $D$  электрода и значения тока  $I$ . Как было установлено, для электродов диаметром 1,25 и 2 мм и токов до 0,3 мА распределение вероятности оказалось нормальным, поэтому оно экстраполировалось для охвата значений, обычно используемых при оценке РИСКА ПАЦИЕНТА (значения, указанные на рисунке А.14). Из этого экстраполированного графика видно, что:

- любое значение тока, даже малое, обладает определенной вероятностью возникновения вентрикулярной фибрилляции;
- обычно используемые значения тока обладают малой вероятностью, лежащей в диапазоне от  $\sim 0,002$  до 0,01.

Поскольку возникновение вентрикулярной фибрилляции зависит от многих факторов (состояния ПАЦИЕНТА, вероятности притекания тока к наиболее чувствительной области миокарда, вероятности фибрилляции как функции тока или плотности тока, физиологических параметров, электрического поля и др.), то для определения вероятности возникновения РИСКА при многих состояниях целесообразно использовать статистические данные.

#### **Тепловое действие ТОКОВ УТЕЧКИ**

Ток 10 мА не дает никакого ощущения нагрева стандартного СОЕДИНЕНИЯ С ПАЦИЕНТОМ при площади контакта порядка  $1 \text{ см}^2$ , однако ток в несколько раз больше указанного может приводить к ожогу. РИСК получения ожога зависит от силы тока, но не от его частоты, поэтому ток должен измеряться с помощью измерителя без частотной коррекции, аналогичного показанному на рисунке 12 а), но без конденсатора  $C1$  и резистора  $R1$ .

#### **Подпункт 8.7.4.2 — Измерительные цепи питания**

Для получения правильных результатов при измерении ТОКА УТЕЧКИ существенно иметь в измерительной цепи общую контрольную точку, которая должна быть электрически связана со всеми частями этой цепи. Кроме того, измеренный ТОК УТЕЧКИ может различаться в зависимости от конкретной системы питания. Например, если МЕ ИЗДЕЛИЕ, предназначенное для присоединения к системе питания, одна фаза которой находится под потенциалом земли, вместо этого соединяется с системой питания, имеющей две симметричные фазы (такой как, например, принятая в США система электропитания с напряжением 230 В), измеряемый ТОК УТЕЧКИ будет намного ниже, чем в наименее благоприятном случае. Если ПИТАЮЩАЯ СЕТЬ помещения, в котором проводятся измерения, не относится к наименее благоприятному случаю, то должна быть установлена специализированная цепь питания, которая может быть реализована с помощью разделительного трансформатора с соответствующей точкой во ВТОРИЧНОЙ ЦЕПИ, связанной с общей точкой. Точные и воспроизводимые результаты измерений ТОКА УТЕЧКИ могут также получаться и без использования разделительного трансформатора, однако они будут зависеть от качества ПИТАЮЩЕЙ СЕТИ, используемой при измерениях. Факторы, которые при этом необходимо принимать во внимание, — это переходные процессы, помехи и различия напряжений между нулевым проводом и заземлением измерительной цепи.

Символы заземления на рисунках F.1 — F.5 относятся к общей точке, которая не должна соединяться с защитным заземлением ПИТАЮЩЕЙ СЕТИ и поэтому может обеспечивать дополнительную защиту лица, выполняющего измерения.

Регулируемый трансформатор напряжения должен обеспечивать выдачу напряжения, равного 110 % НОМИНАЛЬНОГО напряжения питания МЕ ИЗДЕЛИЯ. Хотя можно проводить испытание и с помощью СЕТЕВОГО НАПРЯЖЕНИЯ, обычно имеющегося в помещении для испытаний, и умножать измеренный ТОК УТЕЧКИ на соответствующий коэффициент, однако при этом не всегда можно получать те же результаты, что и с подачей 110 %-го НОМИНАЛЬНОГО питающего напряжения, особенно в МЕ ИЗДЕЛИИ с переключаемыми режимами питания.

Выключатели S1, или S1 + S2, или S1 + S2 + S3, изображенные на рисунках F.1 — F.4 (включительно), могут быть исключены, а отсоединение соответствующих проводов может осуществляться другими средствами.

Вместо однофазного или многофазного разделительного трансформатора с регулируемым выходным напряжением (напряжениями), показанного на рисунках F.1 — F.5 (включительно), может использоваться сочетание разделительного трансформатора с набором выходных напряжений и автотрансформатора с регулируемым выходным напряжением.

Подпункт 8.7.4.3 — Подсоединение к измерительной цепи питания

Хотя маловероятно, что МЕ ИЗДЕЛИЕ будет эксплуатироваться при его размещении на или в заземленном металлическом рабочем месте, такое расположение предпочтительно для воспроизводимости результатов испытаний. Поэтому, как правило, должны приниматься во внимание рекомендации, приведенные в 8.7.4.3, перечисление d) 1).

Поскольку кабели ПАЦИЕНТА могут иметь значительную емкость относительно земли (что может оказывать существенное влияние на результаты испытаний), то для получения воспроизводимых результатов перед испытаниями необходимо задавать их положение.

Разделительный трансформатор в измерительной цепи питания должен обеспечивать дополнительную защиту лица, проводящего измерения, и повышенную точность измерений ТОКА УТЕЧКИ, однако нет никакой необходимости в использовании этого трансформатора при измерении ТОКА УТЕЧКИ. В ряде случаев, например для МЕ ИЗДЕЛИЯ или МЕ СИСТЕМ с большой входной мощностью, применение разделительного трансформатора неоправданно. При измерении ТОКА УТЕЧКИ без разделительного трансформатора ИЗГОТОВИТЕЛЬ должен иметь в виду:

- возможность экстраполяции ТОКИ УТЕЧКИ для напряжения, равного 110 % от НОМИНАЛЬНОГО напряжения питания;
- влияние токов, которые вызываются разностями напряжения между защитным заземлением и нулевым проводом питающей сети МЕ ИЗДЕЛИЯ или МЕ СИСТЕМ с несколькими СОЕДИНЕНИЯМИ С ЗАЩИТНЫМ ЗАЗЕМЛЕНИЕМ.

Измерения без разделительного трансформатора могут давать показания ТОКА УТЕЧКИ, превышающие таковые при использовании этого трансформатора.

Подпункт 8.7.4.5 — Измерение ТОКА УТЕЧКИ НА ЗЕМЛЮ

Измерительное устройство соответствует методу измерения, который принимает во внимание физиологические эффекты протекания тока через тело человека, включая его сердце, а также возможность контакта (с малым импедансом) СОЕДИНЕНИЯ С ПАЦИЕНТОМ с самим ПАЦИЕНТОМ. Хотя в МЭК 60990 [20] описаны некоторые измерительные устройства общего применения, однако ни одно из них не пригодно для измерения ТОКА УТЕЧКИ НА ПАЦИЕНТА. Поскольку измерительное устройство, описанное во втором издании настоящего стандарта, остается приемлемым для этой цели, то целесообразно использовать одно и то же устройство для измерения всех ТОКОВ УТЕЧКИ, за исключением измерений токов или их компонентов на частотах выше 1 кГц (в зависимости от предельного значения тока 10 мА, указанного в 8.7.3, перечисление d).

Если РАБОЧАЯ ЧАСТЬ может отсоединяться от МЕ ИЗДЕЛИЯ, то существует вероятность того, что его соединитель может прикасаться к заземленным объектам, однако на подобную ситуацию распространяется испытание согласно 8.5.2.3, а не 8.7.4.7, перечисление b), которое применимо к случаю измерения МЕ ИЗДЕЛИЯ вместе с его РАБОЧЕЙ ЧАСТЬЮ.

Металлическая фольга размером 20 x 10 см соответствует размеру руки человека. Для некоторых МЕ ИЗДЕЛИЙ площадь контакта выбирают большей; в этом случае размер фольги также может быть увеличен.

Подпункт 8.7.4.6 — Измерение ТОКА УТЕЧКИ НА ДОСТУПНУЮ ЧАСТЬ

В случае, когда металлическую фольгу необходимо прикладывать к КОРПУСУ, изготовленному из изоляционного материала, плотный контакт может достигаться путем прижатия фольги к изолирующему материалу с усилием порядка 5 кПа (или 0,5 Н/см<sup>2</sup>).

Подпункт 8.7.4.7 — Измерение ТОКА УТЕЧКИ НА ПАЦИЕНТА

Подпункт 8.7.4.7 b)

Данное испытание должно подтверждать, что электрическое разделение СОЕДИНЕНИЙ С ПАЦИЕНТОМ обеспечивает получение допустимого предельного значения ТОКА УТЕЧКИ НА ПАЦИЕНТА при наличии внешнего напряжения.

Подпункт 8.7.4.7 c)

Некоторые из испытаний, указанных во втором издании настоящего стандарта, связаны с возможным попаданием СЕТЕВОГО НАПРЯЖЕНИЯ на СИГНАЛЬНЫЙ ВХОД или на СИГНАЛЬНЫЙ ВЫХОД (которые, как это определено в данном издании, теперь объединены в единый термин СИГНАЛЬНЫЙ ВХОД/ВЫХОД). Допускались различные исключения, однако в их отсутствие это условие расценивалось как УСЛОВИЕ ЕДИНИЧНОГО НАРУШЕНИЯ. Допущение, принятое в третьем издании настоящего стандарта, состоит в том, что если ЭКСПЛУАТАЦИОННЫЕ ДОКУМЕНТЫ не содержат никаких ограничений на присоединение других изделий к СИГНАЛЬНОМУ ВХОДУ/ВЫХОДУ, то наличие МАКСИМАЛЬНОГО СЕТЕВОГО НАПРЯЖЕНИЯ должно рассматриваться как НОРМАЛЬНОЕ СОСТОЯНИЕ.

Вместо разделительного трансформатора T<sub>2</sub> (рисунок 17) с регулируемым выходным напряжением (напряжениями) может использоваться сочетание разделительного трансформатора с набором выходных напряжений и автотрансформатора с регулируемым выходным напряжением.

Подпункт 8.7.4.7 d)

Испытание с внешним напряжением, прикладываемым к незаземленным металлическим ДОСТУПНЫМ ЧАСТЯМ, отражает требование 8.5.2.2 к изоляции между этими частями и незаземленными СОЕДИНЕНИЯМИ С ПАЦИЕНТОМ с РАБОЧИМИ ЧАСТЯМИ ТИПА В.

Для РАБОЧИХ ЧАСТЕЙ ТИПА ВF данное испытание проводят вместе с испытанием согласно 8.7.4.7, перечисление b) посредством испытания изоляции между СОЕДИНЕНИЯМИ С ПАЦИЕНТОМ и другими частями МЕ ИЗДЕЛИЯ (из-за того, что ТОК УТЕЧКИ НА ПАЦИЕНТА может не оставаться одним и тем же в этих двух ситуациях и при различных предельных значениях).

Вместо разделительного трансформатора  $T_2$  (рисунок 18) с регулируемым выходным напряжением (напряжениями) может использоваться сочетание разделительного трансформатора с набором выходных напряжений и автотрансформатора с регулируемым выходным напряжением.

Необходимо принимать меры к тому, чтобы емкостное сопротивление измерительного устройства и его соединительных проводов относительно земли и тела пациента в МЕ ИЗДЕЛИИ поддерживалось на минимально возможном уровне.

Как было указано в пояснениях к 8.7.3, попадание МАКСИМАЛЬНОГО СЕТЕВОГО НАПРЯЖЕНИЯ на ПАЦИЕНТА представляет собой наименее благоприятный случай, который скорее относится к аварийному, чем вероятному для практики, а допустимый ТОК УТЕЧКИ НА ПАЦИЕНТА для РАБОЧЕЙ ЧАСТИ ТИПА ВF в этой ситуации будет равен 5 мА. Отмечалось, что попадание СЕТЕВОГО НАПРЯЖЕНИЯ на незаземленную ДОСТУПНУЮ ЧАСТЬ может приводить к протеканию ТОКА УТЕЧКИ НА ПАЦИЕНТА до 5 мА с СОЕДИНЕНИЙ С ПАЦИЕНТОМ с РАБОЧЕЙ ЧАСТЬЮ ТИПА ВF, тогда как в той же самой ситуации для РАБОЧЕЙ ЧАСТИ ТИПА В (которая в общем случае обеспечивает более низкий уровень безопасности) допускается только ток 500 мкА. Для разрешения этого противоречия испытание согласно 8.7.4.7, перечисление d) с подачей напряжения, составляющего 110 % МАКСИМАЛЬНОГО СЕТЕВОГО НАПРЯЖЕНИЯ, на незаземленную ДОСТУПНУЮ ЧАСТЬ также следует проводить для РАБОЧИХ ЧАСТЕЙ ТИПА ВF. При этом допустимый ТОК УТЕЧКИ НА ПАЦИЕНТА должен быть равен 500 мкА при УСЛОВИИ ЕДИНИЧНОГО НАРУШЕНИЯ.

Нет никакой необходимости в выполнении испытания согласно 8.7.4.7, перечисление d) для РАБОЧИХ ЧАСТЕЙ ТИПА СF, потому что для них применимо то же допустимое значение 50 мкА, что и для испытания согласно 8.7.4.7, перечисление b).

Подпункт 8.7.4.7 h)

Данное требование является компромиссным между требованием проведения расширенного испытания, которое для большинства МЕ ИЗДЕЛИЙ не приводило бы к получению какой-либо полезной информации, и отсутствием определенного требования при рассмотрении этого РИСКА.

Большая часть РАБОЧИХ ЧАСТЕЙ ТИПА В заземлена, поэтому измерение согласно 8.7.4.7, перечисление g) (при СОЕДИНЕНИЯХ С ПАЦИЕНТОМ, выполняющих одну и ту же функцию и непосредственно соединенных вместе) будет давать тот же результат, что и при измерении согласно 8.7.4.7, перечисление h) — при СОЕДИНЕНИЯХ С ПАЦИЕНТОМ РАБОЧИХ ЧАСТЕЙ одного и того же типа. Если результаты этих измерений находятся в пределах, установленных для ТОКОВ УТЕЧКИ НА ПАЦИЕНТА, то они, конечно, будут лежать в пределах полного ТОКА УТЕЧКИ НА ПАЦИЕНТА, однако в этом случае можно иметь и РАБОЧИЕ ЧАСТИ ТИПА В без непосредственного заземления, для которых измеренные значения могут различаться.

Подпункт 8.7.4.9 — МЕ ИЗДЕЛИЕ с несколькими СОЕДИНЕНИЯМИ С ПАЦИЕНТОМ

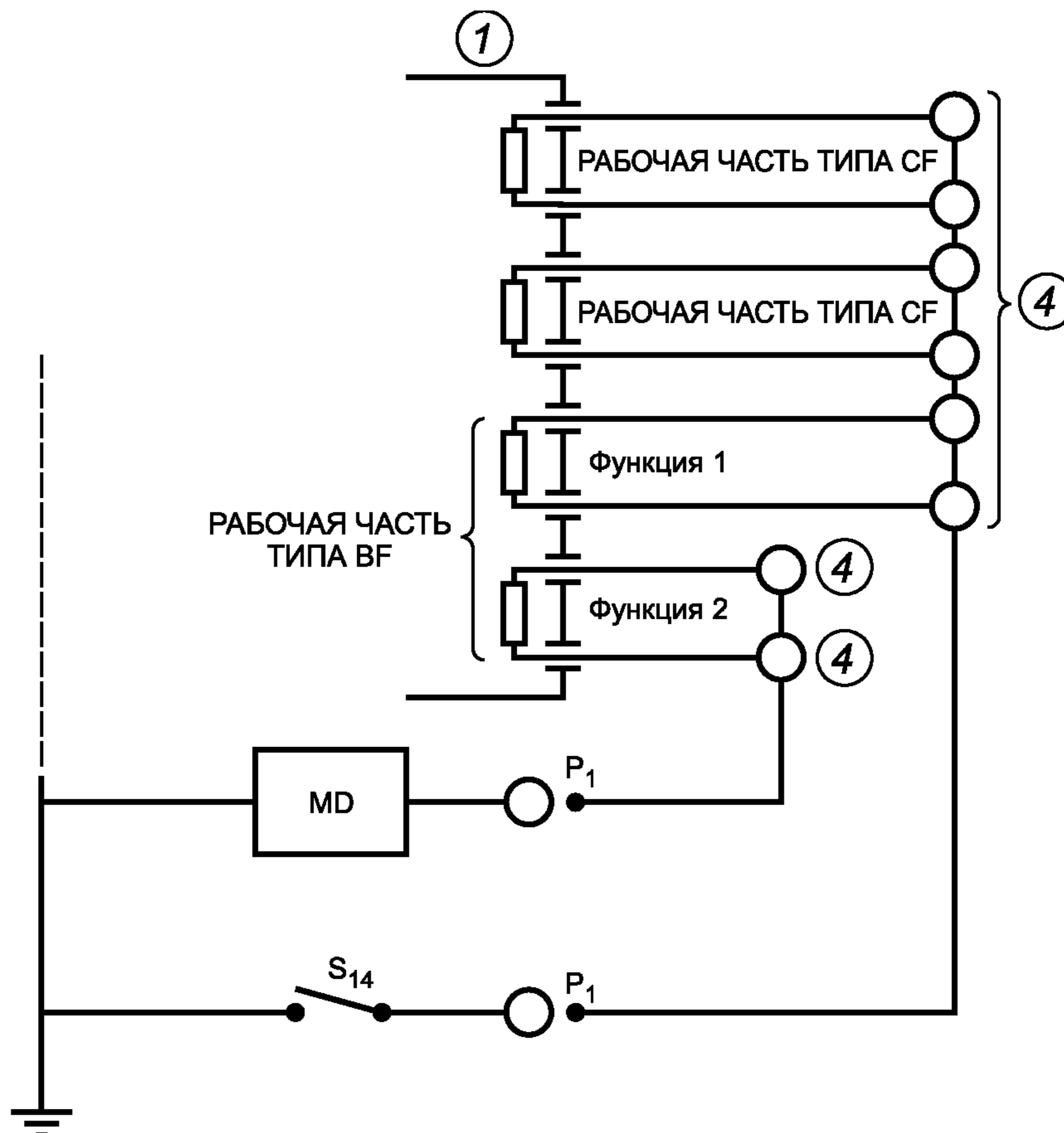
Это требование было введено во втором дополнении ко второму изданию настоящего стандарта и относится к РИСКУ, который может возникать, например, для изделия, предназначенного для измерения физиологических сигналов, когда усилитель возбуждает один из электродов для снижения уровня синфазной помехи. Если один из чувствительных электродов отсоединен от ПАЦИЕНТА и получает большое напряжение на частоте сети, то усилитель может выдавать большой ток на ПАЦИЕНТА в попытке подавить эту помеху.

Данное требование является компромиссным между требованием проведения расширенного испытания, которое для большинства МЕ ИЗДЕЛИЙ не приводило бы к получению какой-либо полезной информации, и отсутствием определенного требования при рассмотрении этого РИСКА.

Впоследствии в МЭК 60601-2-49 [16] был введен всесторонний набор испытаний, которые должны проводиться для всех изделий в области применимости настоящего стандарта и включать в себя измерение тока, именуемого в этом стандарте «ТОКОМ УТЕЧКИ В РАБОЧЕЙ ЧАСТИ» МЕ ИЗДЕЛИЯ. Это ток, протекающий между СОЕДИНЕНИЯМИ С ПАЦИЕНТОМ, выполняющими одну и ту же функцию, и СОЕДИНЕНИЯМИ С ПАЦИЕНТОМ, выполняющими другую функцию (функции), на которые распространяются требования настоящего стандарта, путем пересмотра определения ДОПОЛНИТЕЛЬНОГО ТОКА В ЦЕПИ ПАЦИЕНТА.

При обсуждении настоящего общего стандарта приводились соображения относительно объединения этих испытаний, однако было принято решение о том, что такое специфическое испытание должно быть включено в частные стандарты. Имеющие к ним отношение условия, например наличие СОЕДИНЕНИЙ С ПАЦИЕНТОМ, выполняющих одну и ту же функцию и подсоединенных к ПАЦИЕНТУ (когда СОЕДИНЕНИЯ С ПАЦИЕНТОМ, выполняющие различные функции, не используются), которые способны вступать в контакт с заземлением или другими объектами, могут возникать с многофункциональными мониторами ПАЦИЕНТА, но вряд ли — с большинством других видов МЕ ИЗДЕЛИЙ.

Рисунок А.15, основанный на рисунке КК.101 в МЭК 60601-2-49 [16], иллюстрирует измерение ТОКА УТЕЧКИ НА ПАЦИЕНТА с РАБОЧЕЙ ЧАСТИ ТИПА ВF, выполняющей одну и ту же функцию, когда СОЕДИНЕНИЯ С ПАЦИЕНТОМ, выполняющие другую функцию для той же РАБОЧЕЙ ЧАСТИ и двух РАБОЧИХ ЧАСТЕЙ ТИПА СF, заземлены или находятся под «плавающим» потенциалом.



Условные обозначения см. таблицу 5.

Пояснения

Все измерения проводят при замкнутом переключателе  $S_{14}$  и еще раз — при разомкнутом переключателе  $S_{14}$ .

Рисунок А.15 — Пример цепи для измерения ТОКА УТЕЧКИ НА ПАЦИЕНТА от СОЕДИНЕНИЯ С ПАЦИЕНТОМ на заземление для МЕ ИЗДЕЛИЯ с несколькими СОЕДИНЕНИЯМИ С ПАЦИЕНТОМ

#### Подпункт 8.8.1 — Общие положения

Должны приниматься меры к тому, чтобы прикладываемое к УСИЛЕННОЙ ИЗОЛЯЦИИ напряжение не приводило к перегрузке ни одного СРЕДСТВА ЗАЩИТЫ в МЕ ИЗДЕЛИИ. При наличии нескольких путей прохождения тока между одними и теми же точками они могут при необходимости проверяться по отдельности. Ими могут быть, например, путь от СЕТЕВОЙ ЧАСТИ к СОЕДИНЕНИЮ С ПАЦИЕНТОМ, имеющему ОСНОВНУЮ ИЗОЛЯЦИЮ, а также СОЕДИНЕНИЕ С ЗАЩИТНЫМ ЗАЗЕМЛЕНИЕМ, а также через изоляцию СОЕДИНЕНИЙ С ПАЦИЕНТОМ, как того требует 8.5.2.1, и параллельный путь через УСИЛЕННУЮ ИЗОЛЯЦИЮ. Части МЕ ИЗДЕЛИЯ могут при необходимости разъединяться для испытаний УСИЛЕННОЙ ИЗОЛЯЦИИ без перегрузки отдельной изоляции СЕТЕВОЙ ЧАСТИ или СОЕДИНЕНИЙ С ПАЦИЕНТОМ.

Этого разъединения можно избежать, например, путем использования трансформатора с делителем напряжения и с точкой отвода, соединенной с сердечником, или с некоторыми другими точками для гарантии правильного распределения напряжения по фактической изоляции, или же при помощи двух правильно сфазированных испытательных трансформаторов.

#### Подпункт 8.8.2 — Расстояние сквозь твердую изоляцию или использование тонкого листового материала

Во втором издании настоящего стандарта не содержится никаких ограничений на толщину твердой изоляции, кроме определенной в 57.9.4, перечисление е) для трансформаторов и при необходимости использования изоляции, на которую распространяются требования пункта 20 к толщине, которая будет выдерживать испытание на электрическую прочность изоляции. Достаточно тонкий слой изоляционного материала может



выдерживать это испытание, но не может обеспечивать надежную изоляцию в течение ОЖИДАЕМОГО СРОКА СЛУЖБЫ всех выпускаемых компонентов.

В некоторых отзывах Национальных комитетов, присланных в процессе разработки настоящего издания стандарта, предлагалось ввести соответствующие требования, заимствованные из МЭК 60950-1, для устранения имеющихся упущений. Рабочие группы WG 14 (Испытания) и WG 16 (Электрические опасности) рекомендовали принять указанные предложения.

Эти требования содержались в МЭК 60950-1 в течение многих лет, не создавая проблем. Они не должны стать обременительными на практике для МЕ ИЗДЕЛИЯ. Действительно, большая часть МЕ ИЗДЕЛИЙ, разработанных в соответствии с предыдущим изданием этого стандарта, отвечала им.

Введенные требования технически эквивалентны требованиям МЭК 60950-1, однако их редакционная структура была изменена для внесения большей ясности следующим образом:

- МЭК 60950-1 определяет общие требования к пути через изоляцию, за исключением случая напряжений до 71 В, чтобы подчеркнуть применение напряжения выше 71 В;

- в МЭК 60950-1 установлены исключения из требований к путям через изоляцию, которые относятся к тонкому листовому материалу, и перенесены в другой подпункт, однако этот подпункт явно не относится к предельному напряжению 71 В. Это требование было уточнено для тонкого листового материала как альтернативы требования к толщине изоляции при сохранении той же вводной формулировки;

- в МЭК 60950-1 указано, что «изоляция тонкими листовыми материалами допускается ... при условии, что» будут выполняться определенные условия. Это требование было изменено на явное требование о том, что изоляция тонкими листовыми материалами должна удовлетворять этим условиям;

- МЭК 60950-1 требует, чтобы изоляция тонкими листовыми материалами «использовалась в КОРПУСЕ изделия», однако в настоящем стандарте КОРПУС определен как включающий все внешние поверхности, в том числе поверхности кабелей, РАБОЧИЕ ЧАСТИ и т. д., поэтому предыдущее требование было переформулировано.

В других местах настоящего стандарта термины «ДОПОЛНИТЕЛЬНАЯ ИЗОЛЯЦИЯ» и «УСИЛЕННАЯ ИЗОЛЯЦИЯ» были главным образом заменены ссылками на СРЕДСТВО ЗАЩИТЫ, но здесь они были сохранены, поскольку, как и в МЭК 60950-1, требования к пути через изоляцию и использованию тонкого листового материала относятся к ДОПОЛНИТЕЛЬНОЙ ИЗОЛЯЦИИ и к УСИЛЕННОЙ ИЗОЛЯЦИИ, а не к ОСНОВНОЙ ИЗОЛЯЦИИ. Таким образом, эти требования не предъявляют в тех случаях, когда ОСНОВНАЯ ИЗОЛЯЦИЯ как одно СРЕДСТВО ЗАЩИТЫ используется в сочетании с СОЕДИНЕНИЕМ С ЗАЩИТНЫМ ЗАЗЕМЛЕНИЕМ как с другим СРЕДСТВОМ ЗАЩИТЫ. В случае использования ДВОЙНОЙ ИЗОЛЯЦИИ эти требования предъявляют к любой составной части, считающейся ДОПОЛНИТЕЛЬНОЙ ИЗОЛЯЦИЕЙ.

### **Подпункт 8.8.3 — Электрическая прочность изоляции**

Компоненты, разработанные для ограничения напряжения, по возможности, должны быть отключены для приложения полного испытательного напряжения к испытываемой изоляции.

Целью данного испытания является проверка всей твердой изоляции при наименее благоприятных условиях после достижения МЕ ИЗДЕЛИЕМ рабочей температуры. Для нагревательных элементов наименее благоприятный случай будет иметь место при их нагреве в процессе измерений.

Указанные испытательные напряжения соответствуют только твердой изоляции. Промежутки (ПУТИ УТЕЧКИ и ВОЗДУШНЫЕ ЗАОРЫ) оценены в 8.9. МЭК 60664-1 содержит подробные сведения о методах электрических испытаний для определения допустимых промежутков с помощью импульсных методов испытаний на электрическую прочность диэлектриков, которые могут использоваться согласно МЭК 60950-1 с целью определения путей для МООР, но не для МОРР. МЭК 60664-1 установил, что испытание на электрическую прочность изоляции типа 2U + 1000 В «неуместно для испытания промежутков».

Поскольку испытание на электрическую прочность изоляции должны производиться сразу же после предварительной выдержки МЕ ИЗДЕЛИЯ в камере влажности, то должны приниматься соответствующие меры предосторожности для защиты персонала лаборатории.

В таблице 6 значения, относящиеся к защите ОПЕРАТОРА, заимствованы из МЭК 60950-1, а значения, относящиеся к защите защиты ПАЦИЕНТА, — из второго издания МЭК 60601-1. При формировании этой таблицы использовались три принципа:

- значения для МОРР всегда должны превышать значения для МООР;

- сетевые цепи подвержены переходным процессам перенапряжения, подробно указанным в таблице 10. Во ВТОРИЧНЫХ ЦЕПЯХ уровень переходных процессов перенапряжения по крайней мере на один порядок ниже, чем для сетевых цепей;

- значение испытательного напряжения будет определяться прежде всего напряжением переходных процессов в ПИТАЮЩЕЙ СЕТИ, которое обычно на несколько порядков превышает РАБОЧЕЕ НАПРЯЖЕНИЕ.

Для согласования со вторым изданием МЭК 60601-1 для общего стандартного РАБОЧЕГО НАПРЯЖЕНИЯ от 220 до 240 В (среднеквадратическое значение) испытательное напряжение 4000 В (среднеквадратическое значение) было сохранено даже при учете того обстоятельства, что оно более чем вдвое превышает испытательное напряжение для одного МОРР. Однако каждое отдельное МОРР должно выдерживать испытательное напряжение не менее 1500 В (среднеквадратическое значение).

**Подпункт 8.8.3 а)**

Испытательное напряжение может создаваться трансформатором, источником постоянного тока или трансформатором (трансформаторами) самого МЕ ИЗДЕЛИЯ. В последнем случае во избежание перегрева испытательное напряжение может иметь частоту, превышающую НОМИНАЛЬНУЮ частоту МЕ ИЗДЕЛИЯ.

ПРОЦЕДУРА и продолжительность испытания РАБОЧИМ НАПРЯЖЕНИЕМ не ниже 1000 В для переменного тока или 1500 В постоянного или импульсного тока могут быть затем определены в частных стандартах.

**Подпункт 8.8.4.1 — Механическая прочность и теплостойкость изоляции**

Испытания, касающиеся воспламеняемости материалов, могут быть найдены в МЭК 60695-11-10.

**Подпункт 8.9 — ПУТИ УТЕЧКИ и ВОЗДУШНЫЕ ЗАЗОРЫ**

Для МЕ ИЗДЕЛИЯ, предназначенного для работы от ПИТАЮЩЕЙ СЕТИ, требования к ВОЗДУШНОМУ ЗАЗОРУ и электрической прочности изоляции основаны на ожидаемых при переходных процессах перенапряжениях, которые могут переходить в МЕ ИЗДЕЛИЕ из ПИТАЮЩЕЙ СЕТИ. Согласно МЭК 60664-1, характеристики этих переходных процессов определяются стандартным напряжением питания и конфигурацией системы питания.

Согласно МЭК 60664-1, переходные процессы разбиты на четыре категории, названные категориями перенапряжения I — IV (также известные как категории установок I — IV). В других местах настоящего стандарта принята категория перенапряжения II.

Конструкции твердой изоляции и ВОЗДУШНЫХ ЗАЗОРОВ должны быть скоординированы таким способом, чтобы при возникновении переходного процесса с перенапряжением, превышающим предельное значение для перенапряжения категории II, твердая изоляция выдерживала более высокие напряжения, чем ВОЗДУШНЫЕ ЗАЗОРЫ.

Значения, приведенные в таблицах 13—15, соответствуют указанным в МЭК 60950-1 для перенапряжений категории II и СЕТЕВЫХ ЧАСТЕЙ МЕ ИЗДЕЛИЯ, а также для перенапряжений категории I — для его ВТОРИЧНЫХ ЦЕПЕЙ. Если МЕ ИЗДЕЛИЕ предназначено для эксплуатации в местах, где в ПИТАЮЩЕЙ СЕТИ возможны перенапряжения категории III или IV, то приведенные в этих таблицах значения будут неприменимы.

ВТОРИЧНАЯ ЦЕПЬ, сформированная из ПИТАЮЩЕЙ СЕТИ, обычно будет относиться к категории перенапряжения I, если ПИТАЮЩАЯ СЕТЬ относится к категории II; максимальные значения напряжения переходных процессов для различных напряжений ПИТАЮЩЕЙ СЕТИ в категории перенапряжения I указаны в заголовках колонок таблицы 13.

Для изоляции между КОРПУСОМ и СОЕДИНЕНИЕМ С ПАЦИЕНТОМ с РАБОЧЕЙ ЧАСТЬЮ ТИПА F применимы особые правила.

1) В случае применения РАБОЧЕЙ ЧАСТИ ТИПА F, не имеющей различий по напряжению, изоляция между СОЕДИНЕНИЯМИ С ПАЦИЕНТОМ и КОРПУСОМ будет подвергаться воздействию только со стороны СЕТЕВОГО НАПРЯЖЕНИЯ в случае возникновения неисправности в другом изделии, присоединенном к ПАЦИЕНТУ.

Подобная ситуация возникает достаточно редко; кроме того, эта изоляция редко подвергается перенапряжению при переходных процессах, возникающих в СЕТЕВОЙ ЧАСТИ, поэтому необходимая изоляция между РАБОЧЕЙ ЧАСТЬЮ и КОРПУСОМ должна удовлетворять только требованиям, предъявляемым к ОСНОВНОЙ ИЗОЛЯЦИИ.

2) В случае применения РАБОЧЕЙ ЧАСТИ ТИПА F, содержащей различия по напряжению, подсоединение СОЕДИНЕНИЯ С ПАЦИЕНТОМ к заземлению через заземление ПАЦИЕНТА (в НОРМАЛЬНОМ СОСТОЯНИИ) будет подвергаться воздействию со стороны напряжения между другими частями МЕ ИЗДЕЛИЯ в пределах РАБОЧЕЙ ЧАСТИ и КОРПУСОМ МЕ ИЗДЕЛИЯ.

Поскольку это напряжение может появляться в НОРМАЛЬНОМ СОСТОЯНИИ, хотя и нечасто, соответствующая изоляция должна удовлетворять требованиям, предъявляемым к ДВОЙНОЙ ИЗОЛЯЦИИ или УСИЛЕННОЙ ИЗОЛЯЦИИ. Ввиду малой вероятности этого состояния ПУТИ УТЕЧКИ и ВОЗДУШНЫЕ ЗАЗОРЫ, указанные в таблице 11, считают достаточными.

3) Применяемое значение должно быть максимальным из значений, определенных согласно перечислениям 1) и 2).

В отсутствие доступных теоретических оценок было решено, что значения напряжений свыше 1000 В будут заимствованы из таблицы 7 МЭК 61010-1:2001 [22] для ПУТЕЙ УТЕЧКИ — из столбцов для группы материалов III a-b и степени загрязнения 3, которые коррелируют с существующими значениями, приведенными во втором издании МЭК 60601-1 (или же немного более строгими). Значения ВОЗДУШНЫХ ЗАЗОРОВ оценивались на основе соотношений между путями утечки и промежутками для напряжений ниже 1000 В (среднеквадратическое значение), которые заимствованы из таблицы 12 и приведены в таблице А.1.

Таблица 16, приведенная во втором издании МЭК 60601-1, была разбита на две, т. е. на таблицы 9 и 10. Для согласования с данными таблиц, полученными из других стандартов типа МЭК 60950-1, коэффициент пересчета между переменным и постоянным напряжением был изменен с 1,2 до приблизительно 1,4. Это смягчение требований было принято как общий подход, принятый в других стандартах; оно предотвращает возникновение различий в ПУТЯХ УТЕЧКИ или ВОЗДУШНЫХ ЗАЗОРАХ в цепях, где имеется постоянное напряжение, выпрямленное из переменного напряжения.

Таблица А.1 — Значения ВОЗДУШНЫХ ЗАЗОРОВ и ПУТЕЙ УТЕЧКИ (заимствованные из таблицы 7 МЭК 61010-1:2001 и таблицы 12)

РАБОЧЕЕ НАПРЯЖЕНИЕ (постоянного тока), В, не более	РАБОЧЕЕ НАПРЯЖЕНИЕ (среднеквадратическое значение), В, не более	Промежуток, обеспечивающий ОДНО СРЕДСТВО ЗАЩИТЫ ПАЦИЕНТА, мм		Промежуток, обеспечивающий ДВА СРЕДСТВА ЗАЩИТЫ ПАЦИЕНТА, мм	
		ВОЗДУШНЫЙ ЗАЗОР	ПУТЬ УТЕЧКИ	ВОЗДУШНЫЙ ЗАЗОР	ПУТЬ УТЕЧКИ
1500	1250	11,5	20	23,0	40
1920	1600	14,5	25	29,0	50
2400	2000	18,5	32	37,0	64
3000	2500	23,0	40	46,0	80
3840	3200	29,0	50	58,0	100
4800	4000	36,0	63	72,0	126
6000	5000	46,0	80	92,0	160
7560	6300	57,0	100	114,0	200
9600	8000	71,5	125	143,0	250
12 000	10 000	91,5	160	183,0	320

В таблице 2 приведены значения ПУТЕЙ УТЕЧКИ для РАБОЧИХ НАПРЯЖЕНИЙ выше 1000 В, заимствованные из МЭК 60664-1 (таблицы 4).

#### Подпункт 8.9.1 — Значения

При выборе значений ПУТЕЙ УТЕЧКИ и ВОЗДУШНЫХ ЗАЗОРОВ необходимо помнить, что напряжение выражается в форме максимальных, постоянных и среднеквадратических значений, поэтому важно тщательно изучать данные таблиц.

В таблицах для МООР приведены значения, заимствованные из МЭК 60950-1 и основанные на следующих основных принципах, сформулированных в МЭК 60664-1:

- «Основой для определения ПУТИ УТЕЧКИ является установившееся среднеквадратическое значение напряжения, действующего поперек его»;

- «ПРОМЕЖУТКИ должны иметь такие размеры, чтобы они выдерживали требуемое импульсное напряжение», которое является «максимальным (пиковым) значением выдерживаемого напряжения».

Однако в таблицах для МООР, заимствованных из второго издания МЭК 60601-1, пути и промежутки были приведены со среднеквадратическим или постоянным значением напряжения.

Таблица А.2 — ПУТИ УТЕЧКИ, необходимые для предотвращения нарушений в соответствии с МЭК 60664-1

РАБОЧЕЕ НАПРЯЖЕНИЕ, В (среднеквадратическое или постоянное значение)	Промежуток для одного СРЕДСТВА ЗАЩИТЫ ОПЕРАТОРА, мм						
	степень загрязнения						
	1	2			3		
	для группы материалов	для группы материалов			для группы материалов		
	I, II, IIIa, IIIb	I	II	IIIa или IIIb	I	II	IIIa или IIIb
1250	Использование ВОЗДУШНОГО ЗАЗОРА из соответствующей таблицы	6,3	9,0	12,5	16,0	18,0	20,0
1600		8,0	11,0	16,0	20,0	22,0	25,0
2000		10,0	14,0	20,0	25,0	28,0	32,0
2500		12,5	18,0	25,0	32,0	36,0	40,0
3200		16,0	22,0	32,0	40,0	45,0	50,0
4000		20,0	28,0	40,0	50,0	56,0	63,0
5000		25,0	36,0	50,0	63,0	71,0	80,0
6300		32,0	45,0	63,0	80,0	90,0	100,0
8000		40,0	56,0	80,0	100,0	110,0	125,0
10 000		50,0	71,0	100,0	125,0	140,0	160,0

**Подпункт 8.9.1.6 — Интерполяция**

Интерполяция значений ПУТЕЙ УТЕЧКИ, но не ВОЗДУШНЫХ ЗАЗОРОВ допускается, за исключением значений для РАБОЧИХ НАПРЯЖЕНИЙ свыше 2 кВ (среднеквадратическое значение) или 2,8 кВ (постоянное значение). Этот подход в общих чертах совпадает с используемым в МЭК 60950-1 и 61010-1 [22].

**Подпункт 8.9.1.15 — ПУТИ УТЕЧКИ и ВОЗДУШНЫЕ ЗАЗОРЫ для РАБОЧИХ ЧАСТЕЙ с ЗАЩИТОЙ ОТ РАЗРЯДА ДЕФИБРИЛЛЯТОРА**

Согласно МЭК 60664-1 (см. таблица 2) расстояния 4 мм достаточно для изоляции от импульсного напряжения 5 кВ малой длительности (менее 10 мс), которое обычно возникает при использовании дефибриллятора.

**Подпункт 8.9.2 — Применение****Подпункт 8.9.2 а)**

В зависимости от ПРЕДУСМОТРЕННОГО ПРИМЕНЕНИЯ МЕ ИЗДЕЛИЯ срабатывание плавкого предохранителя или АВТОМАТИЧЕСКОГО ВЫКЛЮЧАТЕЛЯ МАКСИМАЛЬНОГО ТОКА может создавать ОПАСНОСТЬ. Размыкание группового выключателя не допускается. Подпункт 8.9.2 а) относится к случаю наличия на входе устройства защиты от экстратоков (до части цепи, для которой применимы требования данного подпункта). Перед этим устройством все промежутки должны отвечать всем основным требованиям, предъявляемым к частям МЕ ИЗДЕЛИЯ, имеющим в пределах СЕТЕВОЙ ЧАСТИ противоположные полярности.

**Подпункт 8.9.3 — Пространства, заполняемые изолирующим компаундом**

ПУТИ УТЕЧКИ измеряют через места соединений между двумя изолированными частями, за исключением клеевых соединений, т. е. которые:

- являются либо двумя частями, формирующими соединение с помощью термосварки или других аналогичных методов в наиболее ответственных местах МЕ ИЗДЕЛИЯ;
- являются соединением, в необходимых местах полностью заполненным клеем, и клеевым соединением с поверхностями изоляционного слоя, для того чтобы влага не просачивалась через места соединений.

Во втором издании настоящего стандарта подписи к рисункам 43 — 45 относятся к упомянутым «неклеевым соединениям». Пример 7 на этих рисунках относился к 57.9.4 f) (двойной штрих) «для описания клеевого соединения», но не указывал никаких других методов испытаний, кроме осмотра. В процессе подготовки настоящего издания стандарта было предложено ввести соответствующие требования, заимствованные из МЭК 60950-1, распространяющиеся на заливку компаундом.

Внесенные требования близки к требованиям, принятым за основу в МЭК 60950-1, и распространяются на заливаемые компаундом, герметизирующие, клеевые и др. соединения. Для большей ясности формулировка этого требования была немного отредактирована по сравнению с МЭК 60950-1, а сами требования были включены в 8.9, а не 8.8, поскольку они определяют условия, которые позволяют исключать требования к ПУТЯМ УТЕЧКИ и ВОЗДУШНЫМ ЗАЗОРАМ, а не вводить дополнительные требования, относящиеся к твердой изоляции.

**Подпункт 8.9.4 — Измерение ПУТЕЙ УТЕЧКИ и ВОЗДУШНЫХ ЗАЗОРОВ**

Следует в максимально возможной степени избегать узких промежутков, идущих вдоль направления возможного пути распространения тока и имеющих ширину в несколько десятых миллиметра, куда могут попадать грязь и влага.

**Подпункты 8.10.1 — Закрепление компонентов**

Во многих случаях, очевидно, компоненты (например, малые компоненты, припаянные к печатной плате) и проводные соединения следует должным образом крепить без какого-либо обоснования в ФАЙЛЕ МЕНЕДЖМЕНТА РИСКА, однако при включении в него соответствующей информации она должна приниматься во внимание при оценке соответствия данным требованиям.

**Подпункт 8.10.2 — Закрепление проводных соединений**

Общепринято, что на проводные соединения распространяются УСЛОВИЯ ЕДИНИЧНОГО НАРУШЕНИЯ. Проводные соединения, которые имеют только одно средство защиты, препятствующее ослабленному/оборванному проводу создавать ОПАСНОСТИ типа обрыва СОЕДИНЕНИЯ С ЗАЩИТНЫМ ЗАЗЕМЛЕНИЕМ или соединения со СРЕДСТВОМ ЗАЩИТЫ, считаются не соответствующими требованиям.

Примеры соединений, которые могут отвечать УСЛОВИЯМ ЕДИНИЧНОГО НАРУШЕНИЯ:

- двойной зажим как проводника, так и изоляции провода;
- механическая фиксация провода и спайка;
- механическая фиксация проводов и их ограничителей типа обмоток, зажимов, бандажей и т. д.;
- снижение натяжения проводов и механическая фиксация.

**Подпункт 8.10.4 — РУЧНЫЕ и ножные органы управления, соединяемые шнурами**

Соединяемые шнуром РУЧНЫЕ и ножные органы управления на практике находятся в жестких условиях. Данное требование гарантирует, что даже в наименее благоприятном случае полного разрушения КОРПУСОВ указанных органов управления они остаются безопасными для прикосновения, поскольку напряжения их цепей находятся в пределах, указанных в 8.4.2 с).

**Подпункт 8.10.5 — Механическая защита проводных соединений**

Нет никаких требований к необходимости какого-либо обоснования в ФАЙЛЕ МЕНЕДЖМЕНТА РИСКА механической защиты проводных соединений, однако при включении в него соответствующей информации она должна приниматься во внимание при оценке соответствия данному требованию.

**Подпункт 8.10.7 — Изоляция внутренних проводных соединений**

Провода могут прокладываться в отдельных защитных оболочках определенного класса. В случаях, когда провода для цепей различных категорий должны прокладываться в общих шнурах, кабель-каналах, коробах или соединительных устройствах, их адекватное электрическое разделение должно реализовываться путем оценки изоляции проводов и установки достаточных ВОЗДУШНЫХ ЗАЗОРОВ и ПУТЕЙ УТЕЧКИ (согласно 8.9) между проводящими частями в соединительных устройствах.

**Подпункт 8.11.1 — Отделение от ПИТАЮЩЕЙ СЕТИ**

Подпункт 8.11.1 а)

Квалифицированные специалисты, например ОБСЛУЖИВАЮЩИЙ ПЕРСОНАЛ, которые должны иметь доступ к внутренней (возможно, представляющей ОПАСНОСТЬ) части МЕ ИЗДЕЛИЯ, должны быть обеспечены средством изоляции МЕ ИЗДЕЛИЯ от ПИТАЮЩЕЙ СЕТИ.

Сетевой выключатель, если он предусмотрен, также может служить в качестве рабочего выключателя для стандартного применения или же для отключения опасного выходного напряжения в аварийных ситуациях, однако он не обязательно должен выполнять эти функции, поскольку настоящий стандарт не устанавливает никаких общих требований к выключателю аварийного отключения.

Подпункт 8.11.1 с)

Во втором издании настоящего стандарта требование к минимальному зазору между контактами выключателей, обеспечивающему изоляцию от ПИТАЮЩЕЙ СЕТИ, было указано в МЭК 328, замененном МЭК 61058-1 в 1990 г. Первое издание МЭК 61058-1 требовало зазора между контактами 3 мм, необходимого для полного отсоединения от ПИТАЮЩЕЙ СЕТИ. При этом никаких упоминаний о категории перенапряжений в нем сделано не было. В третьем издании этого стандарта было введено понятие категорий перенапряжения согласно МЭК 60664-1.

Для ПИТАЮЩЕЙ СЕТИ с напряжением 230 В для перенапряжения категории II таблица 22 МЭК 61058-1 допускает минимальный зазор между контактами 1,5 мм. Хотя требования этого стандарта в общем случае распространяются на перенапряжения категории II (см. 8.9.1.11), разумно сохранить требование к зазору 3 мм для ПИТАЮЩЕЙ СЕТИ напряжением 230 В для перенапряжения категории III для всех выключателей, предназначенных для изоляции от ПИТАЮЩЕЙ СЕТИ.

Это не только не противоречит требованию второго издания МЭК 60601-1, но также согласуется с требованиями МЭК 60065 и МЭК 60950-1, которые требуют, чтобы минимальный зазор между контактами был равен 3 мм для выключателей, предназначенных для изоляции от ПИТАЮЩЕЙ СЕТИ.

Подпункт 8.11.1 h)

Подобное защитное устройство, которое обеспечивает или не обеспечивает срабатывание устройства защиты от экстратоков, встроенного в МЕ ИЗДЕЛИЕ, вероятно, также может приводить к срабатыванию плавкого предохранителя или прерывателя цепи. Это блокирует подачу питания на другое МЕ ИЗДЕЛИЕ и, возможно, на систему обеспечения его работоспособности. Указанное устройство может также вызывать в МЕ ИЗДЕЛИИ нежелательные тепловые эффекты и так или иначе не будет служить надежным способом защиты от соответствующей ОПАСНОСТИ.

Подпункт 8.11.1 i)

Частями, которые не могут отсоединяться от питания, могут быть, например, цепь для освещения помещения или цепь для дистанционного управления сетевым выключателем. Такие части могут стать доступными при открытии крышек, например, с целью технического обслуживания.

Пространственно отделенное устройство — это такое устройство, в котором доступные для обслуживания части расположены так, что ОБСЛУЖИВАЮЩИЙ ПЕРСОНАЛ вряд ли сможет прикасаться к частям, находящимся под напряжениями, которые превышают определенные в данном стандарте значения при выполнении требуемого обслуживания. При этом считается, что предупреждающее сообщение будет обеспечивать требуемую безопасность для ОБСЛУЖИВАЮЩЕГО ПЕРСОНАЛА.

**Подпункт 8.11.2 — МНОГОРОЗЕТочный сетевой соединитель**

Это требование уменьшает вероятность того, что подсоединение другого изделия будет приводить к чрезмерному ТОКУ УТЕЧКИ.

Подпункт 8.11.3.4 — ПРИБОРНЫЕ СОЕДИНИТЕЛИ

ШНУР ПИТАНИЯ, соединенный с ПРИБОРНЫМИ РОЗЕТКАМИ, подвергают подобным механическим напряжениям, что и НЕСЪЕМНЫЙ ШНУР ПИТАНИЯ. Если он не должным образом защищен от чрезмерного изгиба, то это может привести к возникновению ОПАСНОСТИ.

Подпункт 8.11.3.5 — Закрепление шнура

Если шнур питания не должным образом защищен от избыточного натяжения и истирания, то будет сохраняться большая вероятность повреждения изоляции, являющейся СРЕДСТВОМ ЗАЩИТЫ МЕ ИЗДЕЛИЙ КЛАССА I, а также обрыва ПРОВОДА ЗАЩИТНОГО ЗАЗЕМЛЕНИЯ.

Подпункт 8.11.3.6 — Устройства для защиты шнура

Если ШНУР ПИТАНИЯ недостаточно защищен от чрезмерного изгиба, то будет оставаться большая вероятность повреждения токонесущих проводников, приводящая к РИСКУ возгорания, а для МЕ ИЗДЕЛИЯ КЛАССА I — большая вероятность обрыва ПРОВОДА ЗАЩИТНОГО ЗАЗЕМЛЕНИЯ.

Описанное испытание на изгиб идентично приведенному в 3.29 МЭК 60950-1:2001. Второе издание МЭК 60601-1 включало в себя формулировку «Ограждения, которые не выдерживают вышеупомянутого испытания, должны выдерживать испытания, указанные в МЭК 60335-1 (Поправка 6, 1988., подпункт 25.10)». Эта альтернатива была сохранена, однако была дана ссылка на более позднее издание МЭК 60335-1. Требование о проведении во всех случаях одного испытания с последующим проведением другого испытания, если МЕ ИЗДЕЛИЕ не выдерживает первого испытания, было изменено, чтобы дать возможность выполнения первым любого испытания, не делая никаких различий между ними.

#### Подпункт 8.11.4.1 — Общие требования к СЕТЕВОМУ ПРИСОЕДИНИТЕЛЬНОМУ УСТРОЙСТВУ

Во избежание перегрева и минимизации РИСКА отсоединения сетевые зажимы должны обеспечивать соединение с достаточно низким сопротивлением. Надежное соединение может осуществляться с помощью винтов, гаек, паек, зажимов, хомутов для проводов или других эквивалентных устройств.

Использование устройств для зажима компонентов, помимо клеммных коробок, предназначенных для присоединения внешних проводов, допускается только в особых случаях, при которых конфигурация зажимов (их доступность и четкость маркировки) отвечает требованиям настоящего стандарта. Зажимы для проводных соединений некоторых компонентов часто рассчитаны на применения в полевых условиях. Этими компонентами могут быть держатели плавких предохранителей, ЭМС-фильтры, выключатели, контакторы, монтажные планки, контроллеры двигателей и детекторы фаз, к каждому из которых провод может подсоединяться первым и которые поэтому должны устанавливаться в удобных для проводных соединений местах.

#### Подпункт 8.11.4.2 — Размещение СЕТЕВЫХ ПРИСОЕДИНИТЕЛЬНЫХ УСТРОЙСТВ

##### Подпункт 8.11.4.2 а)

Естественно ожидать, что все зажимы для присоединения внешних шнуров или ШНУРОВ ПИТАНИЯ будут сгруппированы в одном месте, в противном случае может возрасти вероятность неправильного выполнения соединений.

##### Подпункт 8.11.4.4 — Соединение с сетевыми зажимами

Термин «специальная подготовка проводников» распространяется на процедуры спаивания жил проводов, использования монтажных лепестков для шнура и монтажных петель и т. д., выполняемые ОБСЛУЖИВАЮЩИМ ПЕРСОНАЛОМ (т. е. в полевых условиях), но не на процедуры изменения формы провода перед его вводом в зажим или скручивания витого провода для соединения концов проводов. Если подготовку проводов проводит ИЗГОТОВИТЕЛЬ, а гибкий шнур является единственной доступной сменной частью, то считают, что эта часть будет отвечать этому требованию.

#### Подпункт 8.11.5 — Сетевые плавкие предохранители и АВТОМАТИЧЕСКИЕ ВЫКЛЮЧАТЕЛИ МАКСИМАЛЬНОГО ТОКА

Установка в МЕ ИЗДЕЛИИ плавких предохранителей или АВТОМАТИЧЕСКИХ ВЫКЛЮЧАТЕЛЕЙ МАКСИМАЛЬНОГО ТОКА снижает РИСК того, что неисправность МЕ ИЗДЕЛИЯ будет приводить к срабатыванию защитного устройства, таким образом блокируя питание другого МЕ ИЗДЕЛИЯ, возможно, даже наиболее важной его части.

Очевидно, что спаивание в СОЕДИНЕНИИ С ЗАЩИТНЫМ ЗАЗЕМЛЕНИЕМ недопустимо.

Спайка нулевого провода в МЕ ИЗДЕЛИИ С ПОСТОЯННЫМ ПРИСОЕДИНЕНИЕМ К ПИТАЮЩЕЙ СЕТИ не допустима ни для каких целей, а в случае использования изделий с трехфазным питанием она может приводить к избыточной нагрузке на изоляцию при срабатывании плавкого предохранителя в неповрежденном линейном соединении. Однако при этом допускается применение АВТОМАТИЧЕСКОГО ВЫКЛЮЧАТЕЛЯ МАКСИМАЛЬНОГО ТОКА, который одновременно прерывает все соединения, включая нулевой провод.

Исключение случая, когда между всеми частями с противоположной полярностью (в пределах СЕТЕВОЙ ЧАСТИ) имеется ДВОЙНАЯ ИЗОЛЯЦИЯ или УСИЛЕННАЯ ИЗОЛЯЦИЯ, поддерживалось отзывами, присланными от Национальных комитетов на запросы в процессе подготовки настоящего издания. Оно может распространяться на случаи, когда установка плавкого предохранителя или АВТОМАТИЧЕСКОГО ВЫКЛЮЧАТЕЛЯ МАКСИМАЛЬНОГО ТОКА затруднительна, например в малогабаритном вставном источнике питания.

#### Пункт 9 — Защита от МЕХАНИЧЕСКИХ ОПАСНОСТЕЙ, создаваемых МЕ ИЗДЕЛИЯМИ и МЕ СИСТЕМАМИ

Требования пункта 9 связаны с ОПАСНОСТЯМИ механического происхождения повреждений, вызываемых МЕ ИЗДЕЛИЕМ (ВРЕДА, причиняемого его движущимися частями, необработанными поверхностями, острыми гранями и углами, опрокидыванием, разлетающимися частями, вибрациями и шумом, а также поломкой креплений ПАЦИЕНТА и подвешенных частей МЕ ИЗДЕЛИЯ). Требования, связанные с ОПАСНОСТЯМИ повреждения или снижения качества МЕ ИЗДЕЛИЯ (его механической прочности), обобщены в 15.3.

МЕ ИЗДЕЛИЕ может становиться опасным из-за повреждения его частей или снижения их механической прочности в результате ударов, сдавливания, вибраций, проникновения твердых частиц, пыли, жидкостей, влаги и агрессивных газов, тепловых и динамических напряжений, коррозии, ослабления креплений перемещающихся частей или подвешенных масс, а также радиации.

Влияния механических перегрузок, разрушения или износа материалов можно избежать путем применения:

- средств, которые прерывают или делают безопасной эксплуатацию или электропитание МЕ ИЗДЕЛИЙ (например, плавких предохранителей, клапанов для снижения давления) при появлении перегрузки;

- средств, которые защищают или перехватывают разлетающиеся или падающие части МЕ ИЗДЕЛИЯ (что вызвано разрушением материала, его износом или перегрузкой), которые могут представлять ОПАСНОСТЬ.

Защита против поломки креплений ПАЦИЕНТА и подвесок может быть обеспечена их резервированием или предоставлением захватывающих устройств.

Части МЕ ИЗДЕЛИЯ, которые предназначены для поддержки руками или размещения на кровати, должны быть достаточно прочными, для того чтобы выдерживать падение. Они могут подвергаться действию вибраций и ударов не только при транспортировании, но и при использовании в транспортных средствах.

**Подпункт 9.2 — ОПАСНОСТИ, связанные с движущимися частями**

ОПЕРАТОРЫ, ПАЦИЕНТЫ и другие лица должны быть защищены от МЕХАНИЧЕСКИХ ОПАСНОСТЕЙ, что может достигаться множеством способов, например:

- обеспечением достаточного расстояния между этими лицами и источниками ОПАСНОСТИ;
- ограничением доступа к областям, способным создавать ОПАСНОСТИ;
- обеспечением ограждениями, механическими или немеханическими, между этими лицами и источниками ОПАСНОСТИ;
- сокращением РИСКА, связанного с ОПАСНОСТЯМИ;
- гарантией адекватного контроля ОПЕРАТОРОМ всех перемещений, способных создавать ОПАСНОСТЬ;
- обеспечением дублирующих систем, для того чтобы достигаемый ОСТАТОЧНЫЙ РИСК оставался приемлемым даже после выхода из строя исходной системы контроля.

При сделанной в данном подпункте ссылке на РИСК для всех лиц, за исключением ПАЦИЕНТА или ОПЕРАТОРА, необходимо отметить, что около МЕ ИЗДЕЛИЯ могут находиться другие лица, помимо ПАЦИЕНТА или ОПЕРАТОРА. В зависимости от вида МЕ ИЗДЕЛИЯ ими могут быть посетители, члены семьи пациента, а также неквалифицированный персонал.

**Подпункт 9.2.1 — Общие положения**

Требования к движущимся частям основываются на требованиях, уже используемых в других стандартах и применимых к немедицинским изделиям и механизмам, однако с изменениями, учитывающими необходимость нахождения МЕ ИЗДЕЛИЯ в непосредственной близости от ПАЦИЕНТА или в контакте с ним.

Из-за разнообразия ситуаций в данном стандарте невозможно определить предупреждения, которые должны относиться к ОСТАТОЧНОМУ РИСКУ. В зависимости от применения и уровня ОСТАТОЧНОГО РИСКА может быть важно наносить предупреждающие надписи на изделие, однако допускается вносить предупреждения только в ЭКСПЛУАТАЦИОННЫЕ ДОКУМЕНТЫ.

**Подпункт 9.2.2.4 — ОГРАЖДЕНИЯ и защитные устройства**

Степень защиты, требуемая для КОРПУСОВ или ОГРАЖДЕНИЙ, защищающих движущиеся части МЕ ИЗДЕЛИЯ, зависит от его общей конструкции и ПРЕДУСМОТРЕННОГО ПРИМЕНЕНИЯ МЕ ИЗДЕЛИЯ. Факторы, которые должны приниматься во внимание при оценке приемлемости движущихся частей МЕ ИЗДЕЛИЯ, включают в себя степень этого перемещения, форму движущихся частей, вероятность возникновения случайного контакта, скорость перемещения и вероятность того, что пальцы, руки или одежда могут попадать между движущимися частями (например, в места зацепления зубчатых колес, касания лент передач шкивов или в места, где движущиеся части могут привести к сдавливанию или срезанию).

Эти факторы можно рассматривать с точки зрения как НОРМАЛЬНОЙ ЭКСПЛУАТАЦИИ и проведения каких-либо регулировок, так и замены любой ПРИНАДЛЕЖНОСТИ или присоединяемой части, возможно, включая их установку, поскольку при этом могут быть предусмотрены ОГРАЖДЕНИЯ, не являющиеся частью одного из компонентов СТАЦИОНАРНОГО изделия.

Могут рассматриваться ОГРАЖДЕНИЯ следующих видов:

- съемные только с помощью ИНСТРУМЕНТА;
- съемные, используемые для технического обслуживания и ремонта;
- прочные и жесткие;
- комплектные;
- создающие дополнительные ОПАСНОСТИ типа появления зоны заземления и необходимости дополнительной обработки при техническом обслуживании, например при очистке.

Защитные средства, которые рассмотрены в этом подпункте, также включают в себя системы определения столкновения, например легкие защитные ограждения.

Защитные средства могут использоваться вместо регулирующих устройств непрерывного действия. Меры защиты должны обеспечивать управление с обратной связью.

**Подпункт 9.2.2.5 — Непрерывное воздействие**

Системы контроля перемещений с ОПЕРАТОРОМ, задействованным в контуре обратной связи, должны работать в режиме непрерывной активации (например, мгновенного контакта или переключателя безопасности). При этом должны адекватно учитываться такие факторы, как скорость перемещения частей и визуальный контроль со стороны ОПЕРАТОРА.

При некоторых обстоятельствах для обеспечения надлежащего контроля со стороны ОПЕРАТОРА необходимо проведение его обучения и других квалификационных мероприятий. При этом может оказаться целесообразным использовать устройства блокировки, требующие активации для включения перемещений, например:

- выключатель с функцией разблокировки;
- выключатель с функцией разблокировки по отпечатку пальца;
- карточка с паролем.

При других обстоятельствах могут быть предусмотрены иные методы несистематического управления с использованием:

- органа управления с функцией разблокировки, делающей перемещение возможным;
- органов управления с «утопленными» исполнительными механизмами, которые способны предотвращать перемещение при непредумышленном попадании руки или ноги в эти механизмы.

Если ОПЕРАТОР может иметь доступ к опасным движущимся частям, то конструкция органов управления должна быть такой, чтобы она предотвращала доступ к ЗОНЕ ЗАХВАТА благодаря выбору расположения этих органов управления по отношению к ОПЕРАТОРУ, например системы управления с ее активацией двумя руками.

Для систем управления без непрерывной активации ОПЕРАТОРОМ может быть получено приемлемое уменьшение РИСКОВ, однако при этом необходимо сравнить эти системы с другими вариантами защиты, указанными в 9.2.2.1.

Данный пункт относится к электронным системам управления перемещениями. Для систем ручного управления перемещениями см. другие варианты защиты, указанные в 9.2.2.1.

Подпункт 9.2.2.6 — Скорость движения (движений)

Для некоторых МЕ ИЗДЕЛИЙ ОПАСНОСТИ, создаваемые их движущимися частями, будут неизбежными.

#### **Подпункт 9.2.3 — Прочие ОПАСНОСТИ, связанные с движущимися частями**

Подпункт 9.2.2.1 относится к ОПАСНОСТЯМ, возникающим в ЗОНАХ ЗАХВАТА, однако перемещение может приводить и к возникновению других ОПАСНОСТЕЙ, например ударов, проколов и т. д.

#### **Подпункт 9.2.4 — Устройства аварийной остановки**

Устройства аварийной остановки предназначены для предотвращения случайного повреждения путем блокировки или остановки перемещений частей МЕ ИЗДЕЛИЯ, в котором может иметься несколько подобных устройств, в том числе предназначенных для отсоединения МЕ ИЗДЕЛИЯ от электропитания. Устройства аварийного отключения не подпадают под действие требований данного подпункта, если они не предназначены также для аварийной остановки и выполняют лишь одну из функций устройств аварийного отключения.

#### **Подпункт 9.2.5 — Освобождение ПАЦИЕНТА от креплений**

Это требование учитывает вероятность прерывания подачи на МЕ ИЗДЕЛИЕ электропитания, вызывающего непредусмотренные перемещения его частей и необходимость в этой ситуации снятия сжимающих усилий или выведения ПАЦИЕНТОВ из представляющих ОПАСНОСТЬ положений.

#### **Подпункт 9.3 — ОПАСНОСТИ, связанные с поверхностями, углами и кромками**

РИСК, связанный с наличием острых углов, зависит от их положения и применения МЕ ИЗДЕЛИЯ, поэтому соответствие этому подпункту проверяют осмотром МЕ ИЗДЕЛИЯ. В случае возникновения сомнений рекомендуется провести испытание для острых краев, описанное в UL 1439 [43].

Данный подпункт применим к поверхностям, доступным в процессе НОРМАЛЬНОЙ ЭКСПЛУАТАЦИИ. Необходимо принимать меры для защиты ОБСЛУЖИВАЮЩЕГО ПЕРСОНАЛА или других внутренних систем в тех случаях, когда повреждение может приводить к возникновению недопустимого РИСКА (например, в гидравлических системах).

#### **Подпункт 9.4 — ОПАСНОСТИ, связанные с неустойчивостью**

При НОРМАЛЬНОЙ ЭКСПЛУАТАЦИИ в процессе транспортирования многих типов МЕ ИЗДЕЛИЙ из одного рабочего помещения в другое они могут подвергаться различным воздействиям. В то время как требования настоящего стандарта направлены на учет только тех состояний, с которыми можно столкнуться на практике, в ПРОЦЕССЕ МЕНЕДЖМЕНТА РИСКА должны оцениваться как условия, при которых МЕ ИЗДЕЛИЕ будет эксплуатироваться, так и условия, которые могут влиять на ОСНОВНУЮ БЕЗОПАСНОСТЬ или ОСНОВНЫЕ ФУНКЦИОНАЛЬНЫЕ ХАРАКТЕРИСТИКИ.

В случае, когда неисправность будет сохраняться в процессе проведения этих испытаний, она может причинить ВРЕД ОПЕРАТОРУ, ПАЦИЕНТУ и другим лицам (например, из-за разрушения или падения) или приводить к невыполнению предъявляемых в настоящем стандарте к МЕ ИЗДЕЛИЮ требований ОСНОВНОЙ БЕЗОПАСНОСТИ (например, по воздействию опасных напряжений, сокращению ПУТЕЙ УТЕЧКИ или ВОЗДУШНЫХ ЗАСОРОВ или получению неявных повреждений в пожаробезопасных КОРПУСАХ), или к ухудшению ОСНОВНЫХ ФУНКЦИОНАЛЬНЫХ ХАРАКТЕРИСТИК, что может приводить к недопустимому РИСКУ.

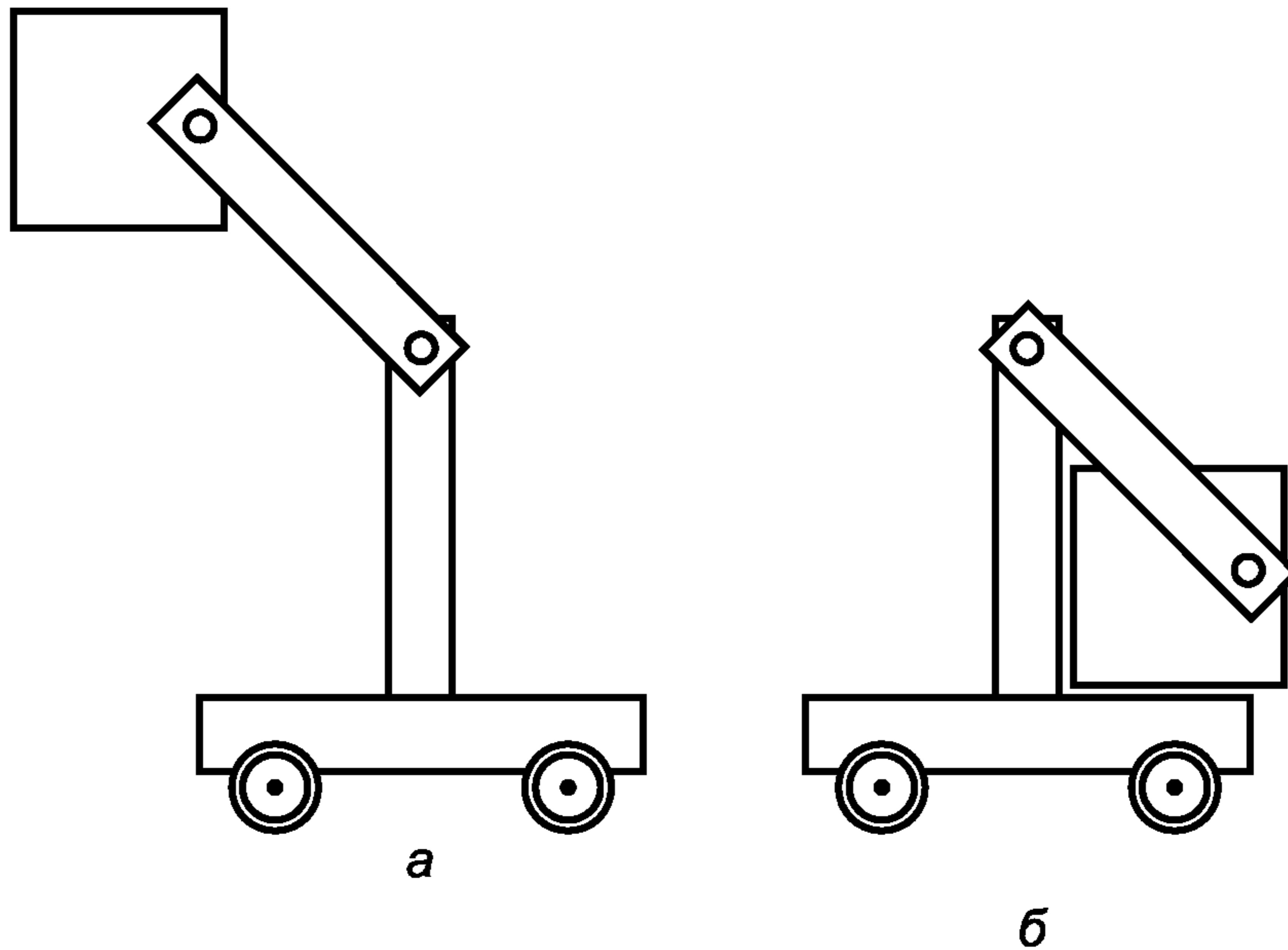
#### **Подпункт 9.4.2 — Неустойчивость — потеря равновесия**

Приводимые ниже таблица А.3 и рисунок А.16 иллюстрируют логику требований к испытаниям МЕ ИЗДЕЛИЯ на устойчивость.



Т а б л и ц а А.3 — Условия испытаний на неустойчивость

Предупреждающее сообщение при транспортировании	Условия испытаний при угле наклона испытательной поверхности	
	10°	5°
Отсутствует	При всех положениях МЕ ИЗДЕЛИЯ	Не применимо (представлено испытаниями при угле наклона 10°)
Имеется	Только в положении при транспортировании. При всех положениях МЕ ИЗДЕЛИЯ (кроме положения при транспортировании)	Испытания должны проводиться при всех положениях МЕ ИЗДЕЛИЯ (кроме положения при транспортировании)



*a* — в любом режиме НОРМАЛЬНОЙ ЭКСПЛУАТАЦИИ, включая режим транспортирования; испытания проводят при угле наклона плоскости 10° или 5° — при наличии предупреждения;

*b* — только в режиме транспортирования; испытания проводят при угле наклона плоскости 10°

Рисунок А.16 — Условия испытаний на неустойчивость

#### Подпункт 9.4.2.4 — Колеса и ролики

Соответствие этому подпункту требуется не только для того, чтобы избежать очевидного недопустимого РИСКА, но и главным образом — чтобы гарантировать оперативность перемещения МЕ ИЗДЕЛИЯ как ОСНОВНОЙ ФУНКЦИОНАЛЬНОЙ ХАРАКТЕРИСТИКИ. Для того чтобы МЕ ИЗДЕЛИЕ считалось ПЕРЕДВИЖНЫМ, оно должно быть способно перемещаться из одного рабочего помещения в другое.

#### Подпункт 9.5 — ОПАСНОСТЬ, создаваемая выбрасываемыми частями

Разлетающиеся части — это части или их фрагменты МЕ ИЗДЕЛИЯ, например части разрушенного вакуумного дисплея, механических пружин, газового баллона, вращающегося махового колеса или взорвавшегося литиевого аккумулятора, которые могут выбрасываться при столкновениях, расширении и т. д.

Степень защиты от «разлетающихся частей» зависит от вероятности причинения ВРЕДА и его ТЯЖЕСТИ. Защитные средства могут включать в себя КОРПУС, ограждения или электронные устройства (например, средства для защиты литиевого аккумулятора от избыточного тока зарядки).

#### Подпункт 9.6.1 — Общие положения

Чрезмерный шум может вызывать усталость ОПЕРАТОРА, помехи при речевом общении и для звуковых предупреждающих сигналов или даже повреждать органы слуха. Предельные значения, установленные для предотвращения повреждения органов слуха, приведены в стандартах ИСО.

В помещениях, используемых для медицинских целей, для обеспечения комфорта для ПАЦИЕНТОВ и медицинского персонала необходимы намного более низкие предельные значения шума. Реальное воздействие шума, создаваемого МЕ ИЗДЕЛИЕМ, в большой степени зависит от акустических характеристик конкретного помещения, изоляции между помещениями и взаимодействием частей МЕ ИЗДЕЛИЯ.

Чрезмерный уровень вибрации может создавать дискомфорт у ПАЦИЕНТА, ОПЕРАТОРА и других лиц, а также приводить к поломке МЕ ИЗДЕЛИЯ или изменению его калибровок.

Длительное воздействие вибрации может приводить к расстройствам сосудистой, нервной и суставной систем.

Большая часть МЕ ИЗДЕЛИЙ, на которые распространяются требования настоящего стандарта, подвергает ПАЦИЕНТА, ОПЕРАТОРА или других лиц незначительным уровням шума и вибраций. В ПРОЦЕССЕ МЕНЕДЖМЕНТА РИСКА необходимо четко идентифицировать случаи, требующие соответствующих измерений.

#### Подпункт 9.6.2 — Акустическая энергия

Приведенные в настоящем стандарте значения основаны на предотвращении возможности долговременного повреждения слухового аппарата. Значение, в настоящее время используемое во всем мире в качестве норматива, составляет 90 дБА (с отклонением 5 дБА), однако при последующих исследованиях оно было принято равным 85 дБА (с отклонением 3 дБА) в течение 8 ч за период 24 ч при удвоенном или половинном значении указанной экспозиции [34].

Хотя критерии для вынесения суждения о том, считать ли шум вредно воздействующим, специально не сформулированы, они должны применяться с учетом конкретной ситуации. Примерами такого воздействия являются градиентный шум ЯМР-томографа и импульсы литотриптора.

#### Подпункт 9.6.3 — Вибрации, передаваемые на руки

Пороговые значения для вибраций намного менее четкие, чем для акустической энергии (шума). Значение, принятое в настоящем стандарте, заимствовано из *Директивы Европейского парламента и Совета по выработке минимальных требований к здоровью и безопасности работников с точки зрения РИСКОВ, связанных с воздействием физических факторов (вибраций)* — шестнадцатая отдельная Директива в Статье 16 (1) Директивы 89/391/ЕЕС. Это значение соответствует приблизительно 10 %-ному уровню побледнения рук (показательного для неврологических нарушений) после 8 лет регулярного воздействия вибраций согласно ИСО 5349-1.

Более трудно установить предельные значения для вибраций, действующих на все тело, поэтому в данном стандарте они не определены.

Критические проявления типа болей в пояснице и других неблагоприятных воздействий вибрации на здоровье плохо поддаются измерениям, поэтому никакие стандарты относительно этих воздействий разработаны не были. Соответствующую информацию по этой тематике можно найти в таких стандартах, как ИСО 5805 [28] и ИСО 8041 [29].

Если какое-либо лицо подвергается вибрациям с различными уровнями ускорения за 24 часа, то допустимая совокупная экспозиция может определяться следующим образом. Рассмотрим вначале таблицу А.4, где приведено допустимое время воздействия вибраций за 24 ч для каждого уровня ускорения.

Т а б л и ц а А.4 — Допустимое время воздействия вибрации при различных уровнях ускорения

Допустимое время воздействия вибрации за 24 ч, ч	Ускорение, м/с <sup>2</sup>
1	7,07
2	5,00
3	4,08
4	3,54
5	3,16
6	2,89
7	2,67
8	2,50
9	2,36
12	2,04
16	1,77
24	1,44

Некоторые примеры допустимого воздействия вибраций приведены ниже.

Если какое-либо лицо подверглось воздействию вибраций с ускорением  $5 \text{ м/с}^2$  в течение 1 ч (которое равно половинному значению ежедневно допустимого времени воздействия при этом ускорении) с последующим воздействием вибраций с ускорением  $1,44 \text{ м/с}^2$  в течение 12 ч (которое равно половинному значению ежедневно допустимого времени воздействия при этом ускорении), то суммарная экспозиция будет равна допустимому в течение 24 ч суммарному воздействию вибраций.

Если какое-либо лицо подверглось воздействию вибраций с ускорением  $4,08 \text{ м/с}^2$  в течение 1 ч (которое равно  $1/3$  ежедневно допустимого времени воздействия при этом ускорении) с последующим воздействием вибраций с ускорением  $1,44 \text{ м/с}^2$  в течение 8 ч (которое равно  $1/3$  ежедневно допустимого времени воздействия при этом ускорении), то суммарная экспозиция будет равна допустимому в течение 24 ч суммарному воздействию вибраций.

Если какое-либо лицо подверглось воздействию вибраций с ускорением  $5 \text{ м/с}^2$  в течение 1 ч (которое равно  $1/3$  ежедневно допустимого времени воздействия при этом ускорении) с последующим воздействием вибраций с ускорением  $2,04 \text{ м/с}^2$  в течение 2 ч (которое равно  $1/6$  ежедневно допустимого времени воздействия при этом ускорении), то суммарная экспозиция будет равна допустимому в течение 24 ч суммарному воздействию вибраций.

Для суммирования воздействий вибраций при каждом ускорении необходимо определить долю их ежедневной экспозиции путем деления реального времени воздействия при данном ускорении на допустимое время экспозиции (также для данного ускорения). Сумма парциальных значений экспозиций для каждого ускорения не должна превышать 1.

#### **Подпункт 9.7 — Сосуды и части, находящиеся под пневматическим и гидравлическим давлением**

Требования данного подпункта не представляют собой сводку самых строгих национальных нормативов или стандартов.

В некоторых странах такие нормативы или стандарты применяются.

Тип рассматриваемых систем включает в себя пневматические, гидравлические и паровые системы создания давления и их комбинации, которые могут содержать находящиеся под давлением сосуды или не содержать их.

#### **ОПАСНОСТИ**

а) Механическое разрушение или поломка (ВРЕД: рваные и колотые раны)

Требования пункта 45 второго издания настоящего стандарта, относящиеся к этой ОПАСНОСТИ, были перенесены в данный подпункт и оставлены без изменений.

Требования были уточнены для указания того, что все части должны иметь МАКСИМАЛЬНО ДОПУСТИМОЕ РАБОЧЕЕ ДАВЛЕНИЕ, не превышающее давления в НОРМАЛЬНОМ СОСТОЯНИИ или при УСЛОВИИ ЕДИНИЧНОГО НАРУШЕНИЯ. В принципе должен иметься подходящий коэффициент запаса прочности между МАКСИМАЛЬНО ДОПУСТИМЫМ РАБОЧИМ ДАВЛЕНИЕМ и давлением разрыва, являющимся давлением, которому постоянно подвергается часть при пластической деформации или утечке. Требования промышленных стандартов на части МЕ ИЗДЕЛИЯ, подвергающихся давлению, различаются, но указывают подходящие коэффициенты запаса прочности — 3х, 4х и иногда — 5х (стандарты ИСО, ASME, SAE). Поскольку коэффициент запаса прочности может изменяться (в зависимости от факторов, связанных с конечным применением и РИСКОМ), считается недопустимым определять минимальное значение коэффициента запаса прочности при определении МАКСИМАЛЬНО ДОПУСТИМОГО РАБОЧЕГО ДАВЛЕНИЯ, однако вместо этого оставлять его в декларации ИЗГОТОВИТЕЛЯ этой части. Предполагается, что декларации о МАКСИМАЛЬНО ДОПУСТИМОМ РАБОЧЕМ ДАВЛЕНИИ будут основываться на признанных международных или национальных стандартах, поэтому оно будет ниже давлений разрыва, по крайней мере, в соответствии с множителем, равным коэффициенту давления, указанному на рисунке 32 (3 х, сниженному после давления 1 МПа до 1,3 х после 30 МПа).

Для сосудов, в которых превышаются как предельное значение энергии (давление, умноженное на объем), так и максимальное предельное давление, требования должны предъявляться к испытаниям гидростатическим избыточным давлением, основанным на декларации о МАКСИМАЛЬНО ДОПУСТИМОМ РАБОЧЕМ ДАВЛЕНИИ и множителе, равном коэффициенту давления, указанному на рисунке 32 (3 х, сниженному после давления 1 МПа до 1,3 х после 30 МПа).

б) Потеря механической опоры (ВРЕД: сдавливание органов, колотые раны)

Требования были уточнены для определения тех компонентов системы создания давления (например, компонентов гидравлической подъемной системы), на целостность которой полагаются для снижения РИСКА, возникающего из-за потери опоры (поддержки). Эти компоненты должны соответствовать КОЭФФИЦИЕНТУ БЕЗОПАСНОСТИ (ЗАПАСУ ПРОЧНОСТИ ПРИ РАСТЯЖЕНИИ), указанному в 9.8, который обычно принимают равным 4х для частей, которые подвергаются износу, или 8х — для частей МЕ ИЗДЕЛИЯ, которые подвергаются износу (Случай В). Таким образом, части, подвергающиеся давлению, неисправность которых может приводить к механическому повреждению и потере опоры, должны иметь МАКСИМАЛЬНО ДОПУСТИМОЕ РАБОЧЕЕ ДАВЛЕНИЕ. Оно, в свою очередь, основано на максимальном давлении, возникающем при УСЛОВИИ ЕДИНИЧНОГО НАРУШЕНИЯ, и декларации ИЗГОТОВИТЕЛЯ для каждого компонента системы согласно 9.7, или на давлении, действующем в НОРМАЛЬНОМ СОСТОЯНИИ и при КОЭФФИЦИЕНТЕ БЕЗОПАСНОСТИ (ЗАПАСЕ ПРОЧНОСТИ ПРИ РАСТЯЖЕНИИ), выбираемом согласно 9.8.

с) Утечка токсичного газа или жидкости (ВРЕД: химическое или биологическое нарушение жизнедеятельности клеток организма)

Требования пункта 45 второго издания настоящего стандарта, имеющие отношение к этой ОПАСНОСТИ, были перенесены в данный подпункт и оставлены без изменений.

Требования были уточнены для указания того, что все части МЕ ИЗДЕЛИЯ должны иметь МАКСИМАЛЬНО ДОПУСТИМОЕ РАБОЧЕЕ ДАВЛЕНИЕ, основанное на давлении, возникающем при УСЛОВИИ ЕДИНИЧНОГО НАРУШЕНИЯ, и на декларации ИЗГОТОВИТЕЛЯ для каждого компонента системы.

d) Утечка огнеопасного газа или жидкости (ВРЕД: возникновение пожара, вызывающего ожоги или ущерб собственности)

Требования пункта 45 второго издания настоящего стандарта, имеющие отношение к этой ОПАСНОСТИ, были перенесены в данный подпункт и оставлены без изменений.

Требования были уточнены для указания того, что все части МЕ ИЗДЕЛИЯ должны иметь МАКСИМАЛЬНО ДОПУСТИМОЕ РАБОЧЕЕ ДАВЛЕНИЕ, основанное на давлении, возникающем при УСЛОВИИ ЕДИНИЧНОГО НАРУШЕНИЯ, и на декларации ИЗГОТОВИТЕЛЯ для каждого компонента системы.

#### **Подпункт 9.7.5 — Сосуды под давлением**

Предполагается, что гидравлические испытания не требуются, если давление не превышает 50 кПа или если произведение давления и объема не превышает 200 кПа·л.

Коэффициенты запаса прочности, указываемые на рисунке 32, выше обычно применяемых при испытаниях сосудов давления. Однако, если применение других методов для проверки отсутствия в этих сосудах давления производственных дефектов или серьезного снижения качества, адекватности конструкции, невозможно, эти гидравлические испытания являются приемлемыми.

Удаление ссылок на национальные нормативы из отредактированного текста позволяет избежать подчинения требований настоящего стандарта требованиям этих нормативов. МЕ ИЗДЕЛИЕ в ряде случаев должно отвечать тем и другим (или даже дополнительным) требованиям, предполагая, что отсутствуют местные нормативы, противоречащие настоящему стандарту.

Гидравлическое испытание определено даже для пневматических сосудов, поскольку оно более безопасно для испытателей. При создании требуемого испытательного давления используемый газ сжимается, что приводит к большей концентрации запасаемой энергии в испытываемом сосуде, чем при его испытании гидравлическим методом. По обоим методам достигаются одинаковые испытательные давления, что и является целью подобных испытаний.

#### **Подпункт 9.8 — ОПАСНОСТИ, связанные с опорными системами**

Термин «поддержка (опора)» принят для включения в него понятия «подвешивание», а нагрузка может быть связана с массами ПАЦИЕНТОВ, ОПЕРАТОРОВ и других лиц.

Опорные системы поддержки могут быть подразделены на следующие достаточно широкие категории:

- система подвешивания – это система, которая содержит гибкие или жесткие элементы, предназначенные для подвешивания масс, включая массы ПАЦИЕНТОВ и ОПЕРАТОРОВ при НОРМАЛЬНОЙ ЭКСПЛУАТАЦИИ;
- гибкие элементы включают в себя веревки, кабели, цепи, ленты, полосы и пружины. Кроме того, гайка ходового винта считается подвергающейся износу для увеличения КОЭФФИЦИЕНТА БЕЗОПАСНОСТИ (ЗАПАСА ПРОЧНОСТИ ПРИ РАСТЯЖЕНИИ);
- исполнительная система — система, содержащая такие элементы, как электрические, пневматические или гидравлические исполнительные устройства, двигатели, коробки передач, валы, подшипники, шкивы, ролики, главные приводы и направляющие;
- несущая конструкция — в общем случае это прочное устройство, которое может быть неподвижным или подвижным и которое обеспечивает поддержку МЕ ИЗДЕЛИЯ, внешних масс и, при необходимости, ПАЦИЕНТОВ и ОПЕРАТОРОВ.

КОЭФФИЦИЕНТЫ БЕЗОПАСНОСТИ (ЗАПАСА ПРОЧНОСТИ ПРИ РАСТЯЖЕНИИ) применяют для определения пределов безопасности конструкции после того, как будут сделаны все разумные допуски на рабочие условия, материалы, производственные характеристики и т. д.

При выборе из таблицы 21 случая А или В для применения случая А необходимо убедиться в прочности материала, а также в правильном определении ПОЛНОЙ НАГРУЗКИ. Эта нагрузка состоит из «статического усилия» и «динамического усилия», причем статическое усилие обычно очевидно, тогда как динамическое усилие/нагрузка остается в ряде случаев неопределенным. Если динамические и статические усилия известны, то КОЭФФИЦИЕНТ БЕЗОПАСНОСТИ (ЗАПАС ПРОЧНОСТИ ПРИ РАСТЯЖЕНИИ) будет относиться к случаю А, однако если динамические усилия (в отличие от статических) неизвестны, то КОЭФФИЦИЕНТ БЕЗОПАСНОСТИ (ЗАПАС ПРОЧНОСТИ ПРИ РАСТЯЖЕНИИ) будет относиться к случаю В.

Внешние усилия для поддержки ПАЦИЕНТА могут включать в себя усилия, создаваемые применением технических средств при реанимации и т. д.

Удлинение на 5 % при разрыве основано на ранее проведенных экспериментах с металлическими образцами, в частности со сталью и чугуном. Материалы с удлинением менее 5 % при разрыве считаются хрупкими, их разрушение может приводить к серьезным последствиям, поэтому им должен соответствовать больший коэффициент запаса прочности.

Для неметаллических материалов:

- в случае, когда отсутствуют какие-либо опытные данные и когда режим разрушения может приводить к серьезным последствиям, этот коэффициент удлинения считают достаточным, поэтому КОЭФФИЦИЕНТ БЕЗОПАСНОСТИ (ЗАПАС ПРОЧНОСТИ ПРИ РАСТЯЖЕНИИ) будет считаться соответствующим.

- в случае, когда опыт и испытания указывают на противоположное, удлинение при разрыве менее 5 % может считаться более приемлемым, чем более высокий КОЭФФИЦИЕНТ БЕЗОПАСНОСТИ (ЗАПАС ПРОЧНОСТИ ПРИ РАСТЯЖЕНИИ).

Например, столы ПАЦИЕНТА в рентгеновской/компьютерно-томографической/магниторезонансной системах часто изготавливают из пластмассовых материалов, ламинированных или усиленных углеродными волокнами/тканями или стеклотканью, поскольку эти столы должны быть оптимальными с точки зрения низкого поглощения рентгеновского излучения (эквивалентного поглощению в алюминии), совместимости по магниторезонансным характеристикам (низкому протонному отклику), а также прочности конструкции стола. Хотя эти пластмассовые материалы, усиленные углеродными волокнами/тканями, могут обладать удлинением при разрыве менее 5 %, накопленные за многие годы знания, полученный опыт и контроль результатов клинического использования могут давать достаточные свидетельства того, что подходящая прочность конструкции стола ПАЦИЕНТА может обеспечиваться при применении КОЭФФИЦИЕНТА БЕЗОПАСНОСТИ (ЗАПАСА ПРОЧНОСТИ ПРИ РАСТЯЖЕНИИ), взятом из таблицы 21, для ситуации 1, но не для ситуации 2.

К концу цикла своей жизни или цикла периодического технического обслуживания МЕ ИЗДЕЛИЕ должно сохранять свою структурную целостность. Строка 1 в таблице 21 обычно соответствует ситуации, возникающей в конце жизненного цикла МЕ ИЗДЕЛИЯ или в конце цикла периодического технического обслуживания, поскольку износ уже больше во внимание не принимается.

Системы подвески и исполнительные системы должны обладать достаточно высокими КОЭФФИЦИЕНТАМИ БЕЗОПАСНОСТИ (ЗАПАСАМИ ПРОЧНОСТИ ПРИ РАСТЯЖЕНИИ) для снижения эффектов износа и усталости конструкций, ведущих к снижению их прочности.

Особое внимание должно уделяться креплению конструкций к полам, потолкам, и т. д., которые подвергаются действию переменных усилий на растяжение.

Скрытый дефект — это дефект, который не выявляется в процессе изготовления, технического обслуживания или НОРМАЛЬНОЙ ЭКСПЛУАТАЦИИ МЕ ИЗДЕЛИЯ, но который может приводить к поломке его части и возникновению ОПАСНОСТИ. Примерами подобных дефектов могут служить высокие внутренние механические напряжения в термообработанных частях МЕ ИЗДЕЛИЯ (например, в пружинах), оборванные жилы кабеля и пористость литых изделий.

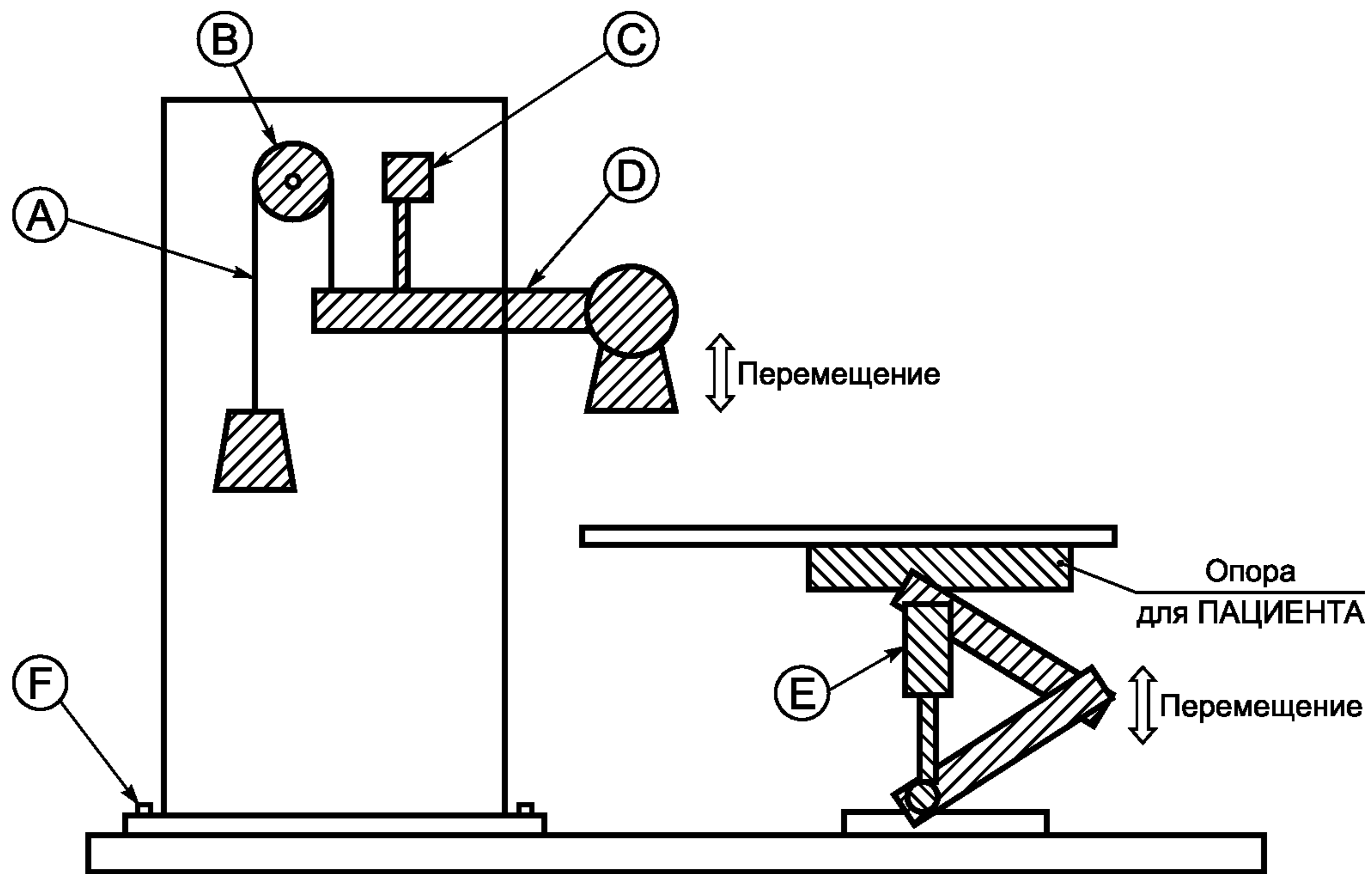
На рисунке А.17 приведен пример оценки приемлемого КОЭФФИЦИЕНТА БЕЗОПАСНОСТИ (ЗАПАСА ПРОЧНОСТИ ПРИ РАСТЯЖЕНИИ) с помощью таблицы 21, а на рисунке А.18 — пример определения конструкции и испытательных нагрузок. Эти примеры не претендуют на полный охват всех возможных ситуаций. Для отдельных конструкций эти КОЭФФИЦИЕНТЫ БЕЗОПАСНОСТИ (ЗАПАСЫ ПРОЧНОСТИ ПРИ РАСТЯЖЕНИИ) и проектные/испытательные нагрузки могут изменяться в зависимости от используемых материалов, их характеристик износа, условий нагружения и т. д.

Данный подпункт сосредоточивает внимание на коэффициентах безопасности с той лишь целью, чтобы предложенный подход обеспечивал сохранение целостности конструкции МЕ ИЗДЕЛИЯ в течение всего его ОЖИДАЕМОГО СРОКА СЛУЖБЫ. В некоторых случаях можно ограничиваться выбором только КОЭФФИЦИЕНТА БЕЗОПАСНОСТИ, а в других случаях можно принимать во внимание большее число факторов. Критерии соответствия могут удовлетворяться за счет МЕНЕДЖМЕНТА РИСКА, а не путем применения КОЭФФИЦИЕНТА БЕЗОПАСНОСТИ. При использовании новых материалов или конструкций с усовершенствованным контролем механических напряжений применение КОЭФФИЦИЕНТА БЕЗОПАСНОСТИ может оказаться ненужным.

Если предполагается, что характер разрушения части МЕ ИЗДЕЛИЯ не будет приводить к возникновению недопустимого РИСКА, то КОЭФФИЦИЕНТЫ БЕЗОПАСНОСТИ (ЗАПАСЫ ПРОЧНОСТИ ПРИ РАСТЯЖЕНИИ), указанные в таблице 21, не должны применяться. Например, для специализированных компонентов, таких как, например, подшипники, допускается использовать сведения о нагрузках и сроках их службы, предоставляемые их ИЗГОТОВИТЕЛЯМИ, не применяя КОЭФФИЦИЕНТЫ БЕЗОПАСНОСТИ.

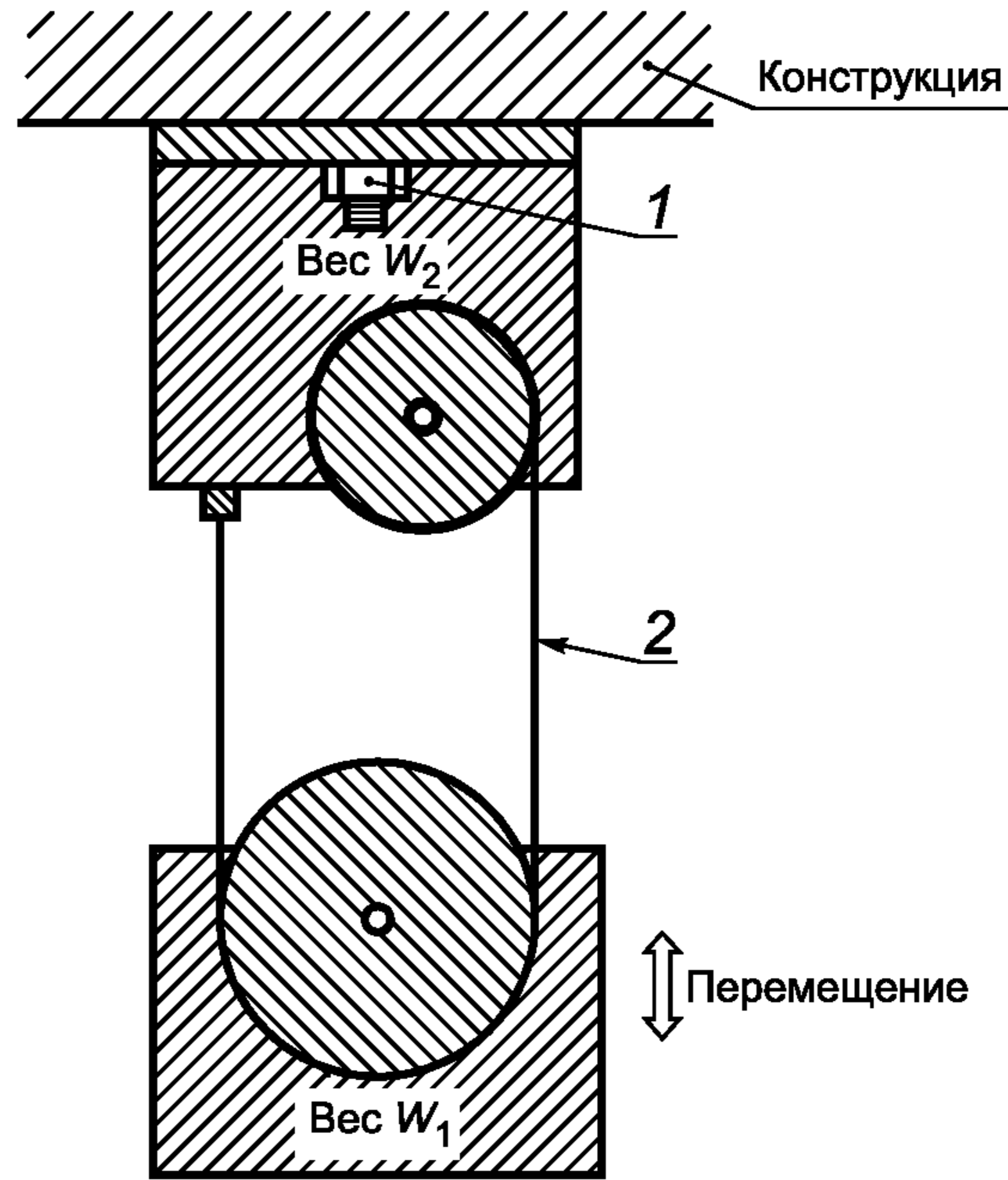
### **Подпункт 9.8.3 — Прочность опорных или подвесных систем ПАЦИЕНТА или ОПЕРАТОРА**

Данный подпункт относится к усилиям, прикладываемым к опорным или подвешенным частям МЕ ИЗДЕЛИЯ, которые предназначены для поддержки или подвешивания массы, равной массе человеческого тела или его части, а также к ПРИНАДЛЕЖНОСТЯМ, используемым при поддержке или подвеске этих частей МЕ ИЗДЕЛИЯ. Для взрослых ПАЦИЕНТОВ или ОПЕРАТОРОВ масса в 135 кг типична для 99 % населения. При оценках определенных категорий населения может использоваться большая или меньшая масса (например, в случае тучных пациентов или детей).



- A — кабель с МЕХАНИЧЕСКИМ ЗАЩИТНЫМ УСТРОЙСТВОМ (элемент C)  
SF = 2,5 (случай 5A) или SF = 4 (случай 5B);
- B — вал шкива, относительное удлинение > 5 %  
SF = 2,5 (случай 1A) или SF = 4 (случай 1B);
- C — МЕХАНИЧЕСКОЕ ЗАЩИТНОЕ УСТРОЙСТВО (например, предохранительная защелка)  
SF = 2,5 (случай 7A) или SF = 4 (случай 7B);
- D — литая деталь, не подвергающаяся износу, относительное удлинение < 5 %, МЕХАНИЧЕСКОЕ ЗАЩИТНОЕ УСТРОЙСТВО отсутствует  
SF = 4 (случай 2A) или SF = 6 (случай 2B);
- E — гайка винта крепления, МЕХАНИЧЕСКОЕ ЗАЩИТНОЕ УСТРОЙСТВО отсутствует  
SF = 5 (случай 3A) или SF = 8 (случай 3B);
- F — крепление, относительное удлинение > 5 %  
SF = 2,5 (случай 1A) или SF = 4 (случай 1B)

Рисунок А.17 — Пример определения КОЭФФИЦИЕНТОВ БЕЗОПАСНОСТИ (ЗАПАСОВ ПРОЧНОСТИ ПРИ РАСТЯЖЕНИИ) с помощью таблицы 21



- 1 – поддерживающая часть (болт), не подвергающаяся износу, МЕХАНИЧЕСКОЕ ЗАЩИТНОЕ УСТРОЙСТВО отсутствует, ПОЛНАЯ НАГРУЗКА =  $W_1 + W_2$   
 SF = 2,5 (случай 1А), проектная/испытательная нагрузка =  $2,5 (W_1 + W_2)$ ,  
 SF = 4 (случай 1В), проектная/испытательная нагрузка =  $4 (W_1 + W_2)$
- 2 – часть поддержки (кабель), подвергающаяся износу, МЕХАНИЧЕСКОЕ ЗАЩИТНОЕ УСТРОЙСТВО отсутствует, ПОЛНАЯ НАГРУЗКА =  $0,5 W_1$   
 SF = 5 (случай 3А), проектная/испытательная нагрузка =  $5 \times 0,5 \times W_1$ ,  
 SF = 8 (случай 3В), проектная/испытательная нагрузка =  $8 \times 0,5 \times W_1$

Примечание — Указанная ПОЛНАЯ НАГРУЗКА основана на учете только статических усилий, поэтому для получения фактической полной нагрузки должны учитываться и динамические усилия.

Рисунок А.18 — Пример определения проектной и испытательной нагрузок

Подпункт 9.8.3.2 — Статические усилия от нагрузок, создаваемых ПАЦИЕНТОМ или ОПЕРАТОРОМ

Рисунок А.19 иллюстрирует схему распределения масс органов человека по опорным поверхностям, предназначенным для поддержки ПАЦИЕНТА.

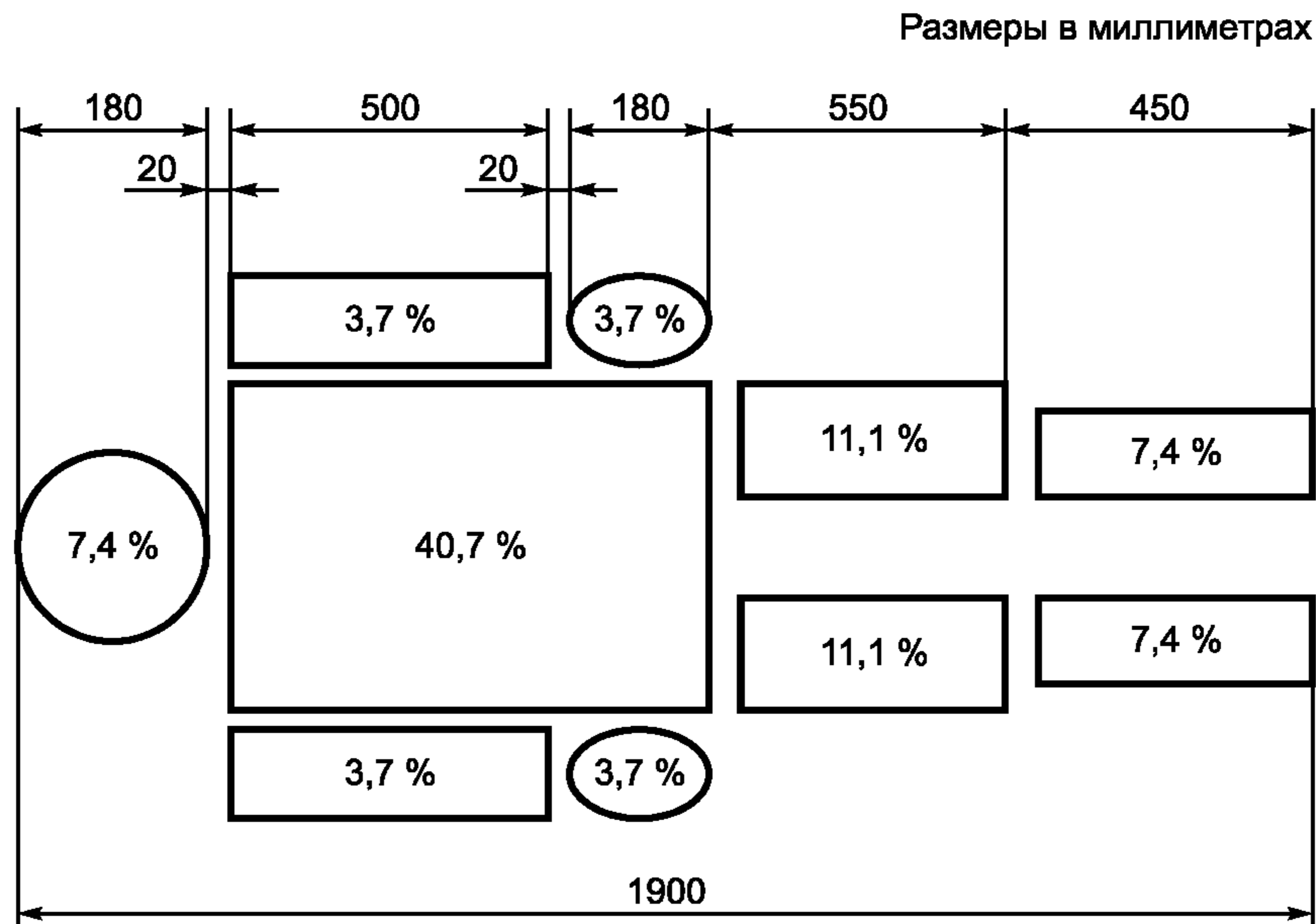


Рисунок А.19 — Диаграмма распределения масс органов человека по опорным поверхностям, предназначенным для поддержки ПАЦИЕНТА

Диаграмма распределения масс органов тела человека является среднестатистической и основана на усредненных антропометрических показателях, поэтому она может быть различной для разных групп населения или возрастных категорий. Для людей, ведущих сидячий образ жизни и не испытывающих физических нагрузок, масса верхней части тела может составлять больший процент от общей массы тела.

Разнообразие МЕ ИЗДЕЛИЙ не позволяет в данном общем стандарте задавать нагрузку с большей точностью, которая может быть определена в частном стандарте с целью построения более адекватной диаграммы распределения масс или их положения в наименее благоприятных случаях, а не при динамических испытаниях.

Подставку под ноги проверяют дважды при нормальной нагрузке, а не при нагрузке, основанной на учете КОЭФФИЦИЕНТА БЕЗОПАСНОСТИ, взятого из таблицы 21, поскольку она предназначена для поддержки ПАЦИЕНТА только в течение короткого промежутка времени.

Испытания с массой 80 кг, помещенной на расстоянии 60 мм от внешнего края, предназначены для моделирования центра тяжести ПАЦИЕНТА при сидении на крае опорной поверхности или прислонении к ней.

Подпункт 9.8.3.3 — Динамические усилия от нагрузок, создаваемых ПАЦИЕНТОМ или ОПЕРАТОРОМ

Общее динамическое испытание определяет общие ситуации, возникающие при присаживании или вставании человека.

Требование данного подпункта относится к стоматологическим креслам, рентгеновским столам и другим подобным МЕ ИЗДЕЛИЯМ. При этом МЕ ИЗДЕЛИЕ должно устанавливаться во все рабочие режимы и положения, при которых могут возникать создаваемые ПАЦИЕНТАМИ динамические нагрузки. Например, когда стол ПАЦИЕНТА помещается в рабочую зону компьютерного томографа (зону действия его магнитного поля), динамическое испытание не проводят, поскольку динамическая нагрузка, создаваемая ПАЦИЕНТОМ, оказывается незначительной.

Конструкция МЕ ИЗДЕЛИЯ должна выдерживать повторяющиеся усилия, учитывая соответствующие КОЭФФИЦИЕНТЫ БЕЗОПАСНОСТИ (ЗАПАС ПРОЧНОСТИ ПРИ РАСТЯЖЕНИИ) и результаты оценки усталости. Эти КОЭФФИЦИЕНТЫ БЕЗОПАСНОСТИ необходимы для оценки надежности изделий без проведения реальных испытаний.

Аппаратура для испытаний на нагрузку, создаваемую нижней частью тела человека (см. рисунок 33), представляет собой устройство из пенопласта, позволяющее моделировать контакт МЕ ИЗДЕЛИЯ с этой частью тела ПАЦИЕНТА.

#### **Подпункт 9.8.4 — Системы с МЕХАНИЧЕСКИМИ ЗАЩИТНЫМИ УСТРОЙСТВАМИ**

Назначение МЕХАНИЧЕСКОГО ЗАЩИТНОГО УСТРОЙСТВА состоит в предотвращении причинения ВРЕДА в случае неисправности первичного устройства поддержки, подверженного износу. Подобная неисправность будет рассматриваться как УСЛОВИЕ ЕДИНИЧНОГО НАРУШЕНИЯ, если это устройство имеет КОЭФФИЦИЕНТ БЕЗОПАСНОСТИ (ЗАПАС ПРОЧНОСТИ ПРИ РАСТЯЖЕНИИ), соответствующий приведенному в строках 5 и 6 таблицы 21. Для защиты от ВРЕДА, причиняемого при этом УСЛОВИИ ЕДИНИЧНОГО НАРУШЕНИЯ, МЕХАНИЧЕСКОЕ ЗАЩИТНОЕ УСТРОЙСТВО должно действовать в качестве резервного средства и иметь КОЭФФИЦИЕНТ БЕЗОПАСНОСТИ (ЗАПАС ПРОЧНОСТИ ПРИ РАСТЯЖЕНИИ), указанный в строке 7 таблицы 21. Считается оптимальным конструировать МЕХАНИЧЕСКИЕ ЗАЩИТНЫЕ УСТРОЙСТВА из нехрупких материалов, поэтому в строке 7 отсутствует значение удлинения.

Для испытания МЕХАНИЧЕСКОГО ЗАЩИТНОГО УСТРОЙСТВА необходимо удалить первичное устройство поддержки, подверженное износу. Например, если первичным устройством поддержки является кабель, то он должен быть обрезан.

#### **Пункт 10 — Защита от ОПАСНОСТЕЙ воздействия нежелательного или чрезмерного излучения**

Излучение, создаваемое МЕ ИЗДЕЛИЕМ, может проявляться во всех известных физических формах. Требования к ОСНОВНОЙ БЕЗОПАСНОСТИ связаны с нежелательным излучением. Для защиты МЕ ИЗДЕЛИЯ и окружающей среды необходимо предпринимать определенные меры, поэтому следует стандартизировать методы определения уровней излучения.

Этот пункт предназначен для определения уровней паразитного излучения (например, рассеянного излучения, создаваемого радиологическими изделиями) и побочного излучения (например, рентгеновского излучения, создаваемого электронно-лучевыми трубками). Требование к нежелательному или чрезмерному излучению, которому МЕ ИЗДЕЛИЕ может подвергать ПАЦИЕНТА, указано в 12.4.5.

Для ионизирующих излучений требования стандартов МЭК в целом соответствуют рекомендациям Международной комиссии по радиационной защите (ICRP), назначением которых является обеспечение проектировщиков и ОТВЕТСТВЕННОЙ ОРГАНИЗАЦИИ данными, пригодными для оперативного применения.

Оценка этих требований возможна только путем тщательного изучения методов эксплуатации и продолжительности работы МЕ ИЗДЕЛИЯ и расположения ОПЕРАТОРА и его помощников, поскольку применение условий, характерных для наименее благоприятного случая, может приводить к ситуациям, препятствующим постановке надлежащего диагноза или лечению.

Последние публикации ICRP также дают рекомендации ОПЕРАТОРУ о методах ограничения непреднамеренного облучения.



**Подпункт 10.1.1 — МЕ ИЗДЕЛИЕ, не предназначенное для рентгеновского излучения в диагностических или лечебных целях**

Паразитное рентгеновское излучение от таких компонентов, как видеодисплейные устройства (VDU) — потенциальный источник проблем для МЕ ИЗДЕЛИЙ, их содержащих. В приложении Н МЭК 60950-1:2001 описана хорошо зарекомендовавшая себя ПРОЦЕДУРА измерения паразитного излучения от информационно-технологического оборудования. Предельные значения в этом приложении основаны на рекомендациях ICRP 60 [39], а требования, содержащиеся в приложении Н МЭК 60950-1:2001, были включены в текст настоящего стандарта из-за наличия единственной нормативной ссылки, которая требовала применения МЭК 60950-1.

Другие нормативные ссылки на МЭК 60950-1 служат в качестве альтернативных средств обращения к другим пунктам стандарта, например к ПУТИ УТЕЧКИ и ВОЗДУШНОМУ ЗАЗОРУ. Пользователь настоящего стандарта не должен ссылаться на МЭК 60950-1, если ему не требуется использовать методы КООРДИНАЦИИ ИЗОЛЯЦИИ, описанные в данном стандарте.

**Подпункт 10.4 — Излучение лазеров и светодиодов (LEDs)**

Датированная ссылка на МЭК 60825-1 использовалась по той причине, что на момент публикации настоящего стандарта технический комитет МЭК/ТС 76 еще только начинал разработку третьего издания МЭК 60825-1 и только рассматривал необходимость исключения требований, предъявляемых к светоизлучающим диодам, из этого документа.

**Подпункт 11.1 — Чрезмерные температуры в МЕ ИЗДЕЛИИ**

Задание предельных значений температуры необходимо для предотвращения ОПАСНОСТЕЙ, возникающих в МЕ ИЗДЕЛИЯХ почти всех типов и связанных с быстрым старением изоляции, возникновением дискомфорта при прикосновении к МЕ ИЗДЕЛИЮ или при работе с ним, или возможностью получения ПАЦИЕНТАМИ травм при их контакте с частями МЕ ИЗДЕЛИЯ.

Части МЕ ИЗДЕЛИЯ могут вводиться в полости тела, обычно временно, но иногда и на постоянной основе. Для контакта с ПАЦИЕНТОМ установлены специальные предельные значения температуры.

**Подпункт 11.1.1 — МАКСИМАЛЬНАЯ температура при НОРМАЛЬНОЙ ЭКСПЛУАТАЦИИ**

В таблице 22 приведены предельные значения температуры для частей, которые могут влиять в целом на соответствие МЕ ИЗДЕЛИЯ настоящему стандарту, например на электрическую ОСНОВНУЮ БЕЗОПАСНОСТЬ.

Предполагается, что части МЕ ИЗДЕЛИЯ не должны проверяться в каждой из своих возможных конфигураций при НОРМАЛЬНОЙ ЭКСПЛУАТАЦИИ до тех пор, пока ИЗГОТОВИТЕЛЬ не определит наименее благоприятные условия эксплуатации, которые почти всегда будут связаны с максимально допустимой температурой окружающей среды и работой МЕ ИЗДЕЛИЯ в максимальном РАБОЧЕМ ЦИКЛЕ. Однако другие особенности конфигурации МЕ ИЗДЕЛИЯ (например, присоединение к нему ПРИНАДЛЕЖНОСТЕЙ) должны определяться его ИЗГОТОВИТЕЛЕМ и основываться на четком понимании конструкции МЕ ИЗДЕЛИЯ.

**Подпункт 11.1.2 — Температура РАБОЧИХ ЧАСТЕЙ**

В таблицах 23 и 24 указаны ОПАСНОСТИ, которые могут возникать в результате контакта человека с РАБОЧИМИ ЧАСТЯМИ МЕ ИЗДЕЛИЯ, имеющими повышенные температуры. Их выбор основан на заключении клиницистов, данных клинической литературы [52] и экспериментов. Кроме того, значения температуры находятся в соответствии со значениями, установленными в Европейском нормативе EN 563 [38].

Несмотря на то, что максимальная температура поверхности РАБОЧЕЙ ЧАСТИ, по результатам указанных выше заключений, была повышена с 41 °С до 43 °С, некоторые клиницисты отмечали, что детям и пациентам некоторых других категорий с высокой степенью РИСКА может наноситься ВРЕД и от поверхностей, нагретых до температуры 43 °С.

В идеальном случае частные стандарты на МЕ ИЗДЕЛИЯ, предназначенные для ПАЦИЕНТОВ этих групп, должны содержать требования (где это необходимо) к более низким температурам контакта. При рассмотрении подобных случаев, для которых частные стандарты отсутствуют, рабочая группа пришла к мнению, что уведомление ОТВЕТСТВЕННОЙ ОРГАНИЗАЦИИ о повышении предельного значения температуры 41 °С, указанного во втором издании настоящего стандарта, будет достаточным. Однако при этом новое предельное значение температуры 43 °С следует рассматривать как максимальное.

При измерении температуры РАБОЧЕЙ ЧАСТИ используемый метод испытаний должен моделировать конфигурацию, соответствующую наименее благоприятному случаю, с использованием реальной или имитируемой кожи человека. Определение этого наименее благоприятного случая должно производиться с учетом, возможно, таких аспектов, как температура тела, и того, укрыта ли чем-либо часть тела или сама РАБОЧАЯ ЧАСТЬ (например, одеялом). Имитируемым кожу человека материалом при этом может быть силиконовая резина.

**Подпункт 11.1.2.2 — РАБОЧИЕ ЧАСТИ, не предназначенные для передачи тепла ПАЦИЕНТУ**

Таблица А.5 может служить руководством для тех МЕ ИЗДЕЛИЙ, которые предназначены для создания низких температур в терапевтических целях или при операциях. Нормативные требования не были включены в настоящий стандарт, поскольку такие МЕ ИЗДЕЛИЯ встречаются достаточно редко.

Т а б л и ц а А.5 — Рекомендации по выбору поверхностных температур для МЕ ИЗДЕЛИЯ, создающего низкие температуры (охлаждение) для терапевтических целей или при операциях

МЕ ИЗДЕЛИЕ и его части	Минимальная температура <sup>а</sup> , °С		
	алюминий	сталь	
Внешняя поверхность МЕ ИЗДЕЛИЯ и его частей, которых, возможно, будут касаться в течение времени « <i>t</i> » <sup>б</sup>	$t < 1$ с	– 20	– 20
	$1 \text{ с} \leq t \leq 10 \text{ с}$	– 10	– 15
	$10 \text{ с} \leq t \leq 20 \text{ с}$	– 2	– 7

<sup>а</sup> Допустимые предельные значения минимальной температуры для внешних поверхностей, которых могут касаться ПАЦИЕНТ, ОПЕРАТОР и другие лица, основываются на предельных значениях замораживания (порога обморожения) для пальца, касающегося различных материалов.

<sup>б</sup> Вероятность возникновения и продолжительности контакта должна определяться и регистрироваться в ФАЙЛЕ МЕНЕДЖМЕНТА РИСКА.

### Подпункт 11.1.3 — Измерения

Надлежащее использование термодпар признано в других стандартах как обоснованный метод испытаний. Предельные значения температуры снижены с целью компенсации ошибок, которые могут возникать при конструировании и установке термодпары.

### Подпункт 11.2 — Защита от возгорания

Для большей части окружающих сред, в которых эксплуатируется МЕ ИЗДЕЛИЕ, большую опасность представляют и иные источники «топлива», кроме обычно содержащихся непосредственно в МЕ ИЗДЕЛИИ. Требования, относящиеся к возгоранию, в данном стандарте направлены на предотвращение возгорания самого МЕ ИЗДЕЛИЯ от внешнего источника. По этой причине данные требования будут относиться к МЕ ИЗДЕЛИЯМ, которые содержат или эксплуатируют в СРЕДАХ С ПОВЫШЕННЫМ СОДЕРЖАНИЕМ КИСЛОРОДА. Эти требования необходимы для того, чтобы гарантировать изоляцию любого потенциального источника возгорания от СРЕД С ПОВЫШЕННЫМ СОДЕРЖАНИЕМ КИСЛОРОДА при НОРМАЛЬНОЙ ЭКСПЛУАТАЦИИ и УСЛОВИЯХ ЕДИНИЧНОГО НАРУШЕНИЯ МЕ ИЗДЕЛИЯ.

В случае, когда МЕ ИЗДЕЛИЕ не эксплуатируется в подобных средах, и при гарантии того, что предельные значения рабочих температур и требования к защите от перегрузки будут выполнены, оно должно считаться отвечающим требованиям к пожаробезопасности.

Для МЕ ИЗДЕЛИЙ, которые могут обладать достаточными источниками «топлива» (по сравнению с нормальными рабочими средами), дополнительные требования должны указываться в частных стандартах.

В отсутствие частного стандарта к подобным вопросам необходимо специально обращаться, применяя ПРОЦЕСС МЕНЕДЖМЕНТА РИСКА, требуемый согласно 4.2.

### Подпункт 11.2.1 — Прочность и жесткость, требуемые для предотвращения возгорания МЕ ИЗДЕЛИЯ

По крайней мере, все электрические части, которые могут приводить к ОПАСНОСТИ, за исключением ШНУРОВ ПИТАНИЯ и других необходимых соединительных шнуров, должны заключаться в несгораемый материал.

Последнее не исключает использования внешнего покрытия внутренних поверхностей другим материалом, отвечающего вышеуказанным рекомендациям.

Для получения рекомендаций по оценке ОПАСНОСТЕЙ возгорания см. МЭК 60695-1-1 [17].

### Подпункт 11.2.2 — МЕ ИЗДЕЛИЯ и МЕ СИСТЕМЫ, используемые для работы в СРЕДАХ С ПОВЫШЕННЫМ СОДЕРЖАНИЕМ КИСЛОРОДА

Даже при неогнеопасной смеси наличие СРЕДЫ С ПОВЫШЕННЫМ СОДЕРЖАНИЕМ КИСЛОРОДА увеличивает воспламеняемость многих ее компонентов. Сообщения о возгораниях МЕ ИЗДЕЛИЙ в СРЕДАХ С ПОВЫШЕННЫМ СОДЕРЖАНИЕМ КИСЛОРОДА редки, однако при их реальном возникновении в больницах они могут приводить к трагическим последствиям.

МЕ ИЗДЕЛИЕ, предназначенное для работы в СРЕДЕ С ПОВЫШЕННЫМ СОДЕРЖАНИЕМ КИСЛОРОДА, должно иметь конструкцию, минимизирующую вероятность как возгорания огнеопасных материалов, так и самовозгорания.

Когда это целесообразно, соответствующие требования должны указываться в частных стандартах.

#### Подпункт 11.2.2.1 а)

Хлопок считается материалом с самой низкой температурой и энергией возгорания по сравнению с электронными компонентами; предполагается, что он может быть обнаружен во внутренней части устройства в виде пыли.

Выбор максимального предельного значения температуры поверхности основывается на минимальной температуре возгорания огнестойкого хлопка на электрической плитке в среде со 100 %-ным содержанием кислорода, которая в NFPA 53 [41] определяется равной 310 °С. По этой причине было сделано предположение, что температура 300 °С является приемлемым предельным значением для МЕ ИЗДЕЛИЯ, работающего в СРЕДАХ С ПОВЫШЕННЫМ СОДЕРЖАНИЕМ КИСЛОРОДА.

Указанный в тексте наименее благоприятный случай позволил установить в качестве предельных простые значения.

Значения температуры зажигания заимствованы из работы [37].

Данный подпункт допускает использование в СРЕДАХ С ПОВЫШЕННЫМ СОДЕРЖАНИЕМ КИСЛОРОДА электронных схем только при условии ограничения мощности их питания. Для выполнения УСЛОВИЯ ЕДИНИЧНОГО НАРУШЕНИЯ открытых паяных соединений (которые могут давать вспышку) необходимо их ограничение по входному сопротивлению. По тем же причинам необходимо ограничение энергии в конденсаторах и индуктивности. В большинстве случаев ограничение температуры значением 300 °С, указанным в 4), является более строгим, чем эти. Для большинства малогабаритных компонентов, например развязывающих конденсаторов, или в случае, когда неисправность компонента приводит к выделению максимальной мощности, отбираемой от источника, необходимо ограничивать ее на уровне порядка 1 Вт. ПРОЦЕДУРА нахождения необходимого значения такого ограничения мощности, чтобы значение температуры не превышало 300 °С, может состоять из следующих стадий:

- нахождения наименьшего компонента, который будет соответствовать источнику питания при УСЛОВИИ ЕДИНИЧНОГО НАРУШЕНИЯ;

- оценки его теплового сопротивления;

- расчета ограничения по мощности / теплового сопротивлению при температуре 200 °С.

Подпункт 11.2.2.1 b) 2)

Этот пункт относится к условию необнаруженной утечки кислорода. В соответствии с определением ЕДИНСТВЕННОЙ ЗАЩИТЫ ОТ НАРУШЕНИЯ такую утечку (поскольку она не обнаружена) следует рассматривать как НОРМАЛЬНОЕ СОСТОЯНИЕ (см. 4.7). Аналогично только неисправность вентиляции, которая не обнаружена, следует рассматривать как НОРМАЛЬНОЕ СОСТОЯНИЕ. В случае, когда конструкция системы вентиляции при НОРМАЛЬНОЙ ЭКСПЛУАТАЦИИ делает блокировку маловероятной, ее не следует принимать во внимание. Единственным способом нахождения максимальной скорости утечки, которую необходимо учитывать, является определение минимальной скорости утечки, которая еще может эффективно выявляться ОТВЕТСТВЕННОЙ ОРГАНИЗАЦИЕЙ.

Подпункт 11.2.2.1 b) 3)

Причиной возникновения ОПАСНОЙ СИТУАЦИИ является необнаруженная утечка, после которой будет возникать электрическая неисправность, приводящая к возгоранию. Временной интервал  $t_c$  для проверки герметизации можно рассчитывать путем:

- оценки вероятности  $p_e$  по времени возникновения электрической неисправности, которая будет превышать значения, указанные в 11.2.2.1 а);

- оценки вероятности  $p_o$  по времени утечки кислорода;

- определения допустимой вероятности  $r$  опасных неисправностей по времени;

- вычисления значения  $t_c = r / (0,5 p_e p_o)$ .

Подпункт 11.2.2.2 — Отверстия для выпуска СРЕДЫ С ПОВЫШЕННЫМ СОДЕРЖАНИЕМ КИСЛОРОДА

О серьезных возгораниях кислорода сообщалось в случаях, когда источником возгорания был дефектный электрический соединитель, находившийся вблизи от выпускных патрубков для кислорода.

### Подпункт 11.3 — Конструктивные требования к противопожарным КОРПУСАМ МЕ ИЗДЕЛИЙ

Требования к противопожарным КОРПУСАМ в МЭК 61010-1 [22] были включены в настоящий стандарт, как альтернатива испытаниям при УСЛОВИЯХ ЕДИНИЧНОГО НАРУШЕНИЯ (т. е. с возгоранием и его последствиями, перечисленными в пункте 13). При выполнении требований к огнестойкости КОРПУСА и содержащихся в нем материалов вероятность распространения пламени за пределы такого КОРПУСА считают минимальной. Если противопожарный КОРПУС является только частью МЕ ИЗДЕЛИЯ, то необходимо провести тщательный анализ с точки зрения существования надежного барьера, препятствующего распространению пламени.

Противопожарные КОРПУСА используют только тогда, когда существует большая вероятность возгорания из-за присутствия источника возгорания (как описано в подпункте) и значительного количества горючих веществ. Большую часть материалов, используемых в конструкции МЕ ИЗДЕЛИЯ, не считают таким источником горючих веществ, за исключением случая, когда они находятся в СРЕДЕ С ПОВЫШЕННЫМ СОДЕРЖАНИЕМ КИСЛОРОДА. ИЗГОТОВИТЕЛЮ следует определить и задокументировать в ФАЙЛЕ МЕНЕДЖМЕНТА РИСКА, содержит ли МЕ ИЗДЕЛИЕ горючие материалы в достаточном количестве, чтобы поддерживать горение при наличии источников возгорания (с энергией более 900 Дж). См. I-SH 02 — 2009.

### Подпункт 11.4 — МЕ ИЗДЕЛИЯ и МЕ СИСТЕМЫ для эксплуатации с воспламеняющимися анестетиками

Несмотря на то, что использование воспламеняющихся анестетиков происходит достаточно редко, в процессе разработки настоящего стандарта было установлено, что некоторые ИЗГОТОВИТЕЛИ все еще стремятся оценивать свои МЕ ИЗДЕЛИЯ как принадлежащие к КАТЕГОРИИ AP или к КАТЕГОРИИ ARG. Для того чтобы сделать настоящее издание более удобным для применения (путем удаления редко используемого пункта по этому

вопросу) и сохранить возможность использования ОЦЕНКИ КАТЕГОРИИ AP и КАТЕГОРИИ APG, относящиеся к этому вопросу материалы были перенесены в приложение G, а в этом пункте стандарта сохранилась только краткая ссылка.

Заключительное определение того, должно ли МЕ ИЗДЕЛИЕ быть НОМИНАЛЬНО отнесенным к КАТЕГОРИИ AP или к КАТЕГОРИИ APG, должно даваться ИЗГОТОВИТЕЛЕМ и основываться на ПРЕДУСМОТРЕННОМ ПРИМЕНЕНИИ МЕ ИЗДЕЛИЙ. Требования, предъявляемые к изделиям КАТЕГОРИИ AP и КАТЕГОРИИ APG, приведены в приложении G (см. также пояснения в приложении G).

**Подпункт 11.5 — МЕ ИЗДЕЛИЯ и МЕ СИСТЕМЫ для эксплуатации с воспламеняющимися веществами**

Несмотря на необходимость рассмотрения случаев, в которых МЕ ИЗДЕЛИЕ эксплуатируется в среде с опасными веществами (например, с некоторыми дезинфицирующими средствами) или в областях, где они обычно используются и где ИЗГОТОВИТЕЛЬ МЕ ИЗДЕЛИЯ не дал никаких специальных инструкций по обработке или по мерам предосторожности, разнообразие таких веществ, их летучесть, а также многие другие значимые факторы не позволяют выдавать какие-либо четкие рекомендации на этот счет. Единственным разумным решением в таких случаях является гарантия того, что ИЗГОТОВИТЕЛЬ рассмотрел и оценил возникающий РИСК.

Смесь паров огнеопасного дезинфицирующего или чистящего вещества с воздухом можно считать ВОСПЛАМЕНЯЮЩЕЙСЯ СМЕСЬЮ АНЕСТЕТИКА С ВОЗДУХОМ, подпадающей под действие национальных или местных нормативов.

**Подпункт 11.6.2 — Перелив в МЕ ИЗДЕЛИИ**

Цель данного испытания состоит не только в оценке того, действительно ли жидкость может смачивать любые части МЕ ИЗДЕЛИЯ так, что это будет неблагоприятно сказываться на СРЕДСТВЕ ЗАЩИТЫ или будет приводить к возникновению ОПАСНОСТИ, но также и того, может ли аналогичное количество жидкости, которое способно и в других случаях выходить за пределы МЕ ИЗДЕЛИЯ и достигать тех же его частей (но, возможно, другим способом), неблагоприятно сказываться на СРЕДСТВЕ ЗАЩИТЫ или приводить к возникновению ОПАСНОСТИ. Результаты этого испытания следует оценивать с точки зрения реалистичности условий, при которых МЕ ИЗДЕЛИЕ будет эксплуатироваться.

**Подпункт 11.6.3 — Расплескивание жидкостей на МЕ ИЗДЕЛИЕ и МЕ СИСТЕМУ**

Помимо МЕ ИЗДЕЛИЙ, которые требуют использования жидкостей, многие из них могут подвергаться расплескиванию жидкости при ДОПУСТИМЫХ ОТКЛОНЕНИЯХ ОТ ПРЕДУСМОТРЕННОГО ПРИМЕНЕНИЯ. В таких случаях (так же, как и для МЕ ИЗДЕЛИЙ, требующих использования жидкостей) объемы и места возможного расплескивания могут сильно изменяться.

Только с помощью надлежащей оценки испытываемого МЕ ИЗДЕЛИЯ можно определить адекватность применения этих требований, ответственность за выполнение которых несет ИЗГОТОВИТЕЛЬ. Результаты оценки должны предоставляться лицам, проводящим испытания (обычно в ФАЙЛЕ МЕНЕДЖМЕНТА РИСКА). Это требование может стать предметом соответствующих оценок разработчиками частных стандартов.

Анализ НОРМАЛЬНОЙ ЭКСПЛУАТАЦИИ МЕ ИЗДЕЛИЯ должен обеспечивать адекватную оценку объема жидкости, которая может расплескиваться на него.

Считается, что расплескивание на МЕ ИЗДЕЛИЕ, не требующее использования жидкостей, является УСЛОВИЕМ ЕДИНИЧНОГО НАРУШЕНИЯ.

**Подпункт 11.6.4 — Утечка**

Считается, что утечка является УСЛОВИЕМ ЕДИНИЧНОГО НАРУШЕНИЯ.

**Подпункт 11.6.5 — Проникание воды или твердых частиц в МЕ ИЗДЕЛИЯ и МЕ СИСТЕМЫ**

Хотя маловероятно, что МЕ ИЗДЕЛИЕ НОМИНАЛЬНО предназначено для защиты от проникания пылевидных веществ, МЭК 60529 рассматривает подобную возможность. Проникание воды или любых пылевидных веществ в КОРПУС после испытаний в соответствии с классификацией согласно МЭК 60529 будет расцениваться как НОРМАЛЬНОЕ СОСТОЯНИЕ. Поэтому данное требование должно позволять оценивать возможность возникновения ОПАСНОЙ СИТУАЦИИ, связанной с поступлением в КОРПУС воды или пылевидных веществ в сочетании с возможным УСЛОВИЕМ ЕДИНИЧНОГО НАРУШЕНИЯ (например, обрывом СОЕДИНЕНИЯ С ЗАЩИТНЫМ ЗАЗЕМЛЕНИЕМ).

**Подпункт 11.6.8 — Совместимость с веществами, используемыми вместе с МЕ ИЗДЕЛИЕМ**

Конструкции МЕ ИЗДЕЛИЯ, его частей и ПРИНАДЛЕЖНОСТЕЙ должны быть такими, чтобы они могли безопасно использоваться вместе с веществами, с которыми они должны работать в контакте при НОРМАЛЬНОЙ ЭКСПЛУАТАЦИИ.

Когда это целесообразно, соответствующие требования должны включаться в частные стандарты.

**Подпункт 11.8 — \* Прерывание питания/ПИТАЮЩЕЙ СЕТИ МЕ ИЗДЕЛИЯ**

Прерывание питания может приводить к возникновению ОПАСНОСТИ из-за потери функциональных возможностей МЕ ИЗДЕЛИЯ. Эта ОПАСНОСТЬ рассмотрена в 7.9.2.4. Восстановление питания также может приводить к ОПАСНЫМ СИТУАЦИЯМ, например к непредусмотренной активации движущихся частей МЕ ИЗДЕЛИЯ или возобновлению опасных выходных воздействий. Эти потенциально ОПАСНЫЕ СИТУАЦИИ и продолжительность прерывания питания, которое может приводить к возникновению ОПАСНОСТЕЙ, нужно рассматривать в ПРОЦЕССЕ МЕНЕДЖМЕНТА РИСКА.

МЭК 61000-4-11 [21] определяет общие и воспроизводимые условия при работе электрического и электронного изделий, когда в них наблюдаются падение напряжения, короткое замыкание и нестабильность

напряжения. Уровень напряжения и продолжительность короткого замыкания указаны в таблицах 210 и 211 МЭК 60601-1-2:2001. Этот документ расценивает подобные короткие замыкания как НОРМАЛЬНОЕ СОСТОЯНИЕ.

Для МЕ ИЗДЕЛИЙ, в которых безопасность ПАЦИЕНТА зависит от непрерывности электропитания, в частных стандартах должны устанавливаться требования к сигналам тревоги при прерывании питания или к другим мерам предосторожности.

**Пункт 12 — Точность органов управления и измерительных приборов и защита от опасных значений выходных характеристик**

МЭК 60601-1 служит руководством для разработки всех частных стандартов, поэтому в нем содержатся некоторые требования более общего характера, необходимые для достижения поставленной цели, и поэтому в пункте 12 необходимо сформулировать некоторые общие требования.

Органы стандартизации, включая органы, не входящие в МЭК, приняли систему настоящей публикации МЭК для получения единственной и единообразной системы стандартов. В таких случаях особо важно в этом пункте дать директивные указания.

В данном пункте вводится понятие ЭКСПЛУАТАЦИОННОЙ ПРИГОДНОСТИ, которое было выбрано вместо обычно используемого термина «субъективная погрешность» или «ошибка пользователя», поскольку не все ошибки являются результатом ошибки или небрежности со стороны ОПЕРАТОРА МЕ ИЗДЕЛИЯ. Слишком часто ошибки при эксплуатации являются прямым следствием недостаточно качественной конструкции интерфейса, который вынуждает ОПЕРАТОРА принимать неправильные решения. Ошибки использования, вызванные неадекватной ЭКСПЛУАТАЦИОННОЙ ПРИГОДНОСТЬЮ, стали все возрастающей причиной возникновения проблем. ПРОЦЕСС ПРОЕКТИРОВАНИЯ ЭКСПЛУАТАЦИОННОЙ ПРИГОДНОСТИ, описанный в МЭК 60601-1-6, предназначен для достижения разумной ЭКСПЛУАТАЦИОННОЙ ПРИГОДНОСТИ, которая, в свою очередь, необходима для минимизации ошибок эксплуатации и связанных с ними РИСКОВ.

**Подпункт 12.4.1 — Намеренное превышение безопасных предельных значений**

Если диапазон регулировки МЕ ИЗДЕЛИЯ таков, что выдаваемые выходные характеристики в части этого диапазона будут существенно отличаться от не представляющих опасности характеристик, то должно быть предусмотрено средство, предотвращающее подобную установку регулировки (например, дополнительный резистор при установке регулировки или контур обхода устройства блокировки) или сигнализирующее ОПЕРАТОРУ о том, что выбранная установка превышает безопасное предельное значение.

Когда это целесообразно, соответствующие требования к безопасным уровням выходных характеристик должны устанавливаться в частных стандартах.

**Подпункт 12.4.3 — Случайная установка чрезмерных значений выходных характеристик**

Защита от случайного выбора чрезмерных значений выходных характеристик может достигаться поэтапно с целью минимизации вероятности такого выбора (например, путем введения блокировок от умышленных действий или путем разделения выходных зажимов). При рассмотрении мер защиты необходимо учитывать человеческий фактор.

**Пункт 13 — ОПАСНЫЕ СИТУАЦИИ и условия нарушения**

МЕ ИЗДЕЛИЕ или его части могут создавать ОПАСНОСТИ из-за их неправильной работы или неисправного состояния, поэтому они должны быть исследованы. Если в данном пункте идентифицируются определенные неисправные состояния, то 4.7 требует использования АНАЛИЗА РИСКА с целью идентификации других неисправностей, которые также должны быть проанализованы.

**Подпункт 13.1.1 — Общие положения**

Несмотря на то, что разделение требований к ПУТЯМ УТЕЧКИ и ВОЗДУШНЫМ ЗАЗОРАМ и требований к изоляции подробно описано в пункте 8, эти требования не должны рассматриваться как относящиеся только к РИСКАМ, связанным с электрическими ОПАСНОСТЯМИ. Кроме того, способность электрического тока вызывать фибрилляцию желудочков может также стать первопричиной повреждений, непосредственно не связанных с поражением электрическим током.

Примерами этих дополнительных ОПАСНОСТЕЙ, связанных с недостаточной или дефектной изоляцией или с коротким замыканием по физическому промежутку, используемому в качестве изоляции, могут служить искры, способные стать источником возгорания огнеопасных материалов (см. пункт 11), или нарушения функционирования, приводящие к потере ОСНОВНЫХ ФУНКЦИОНАЛЬНЫХ ХАРАКТЕРИСТИК. В этих случаях соответствие требованиям пункта 8 к изоляции всегда следует рассматривать как свидетельство того, что РИСКИ, возникающие в результате повреждения изоляции или промежутка, должным образом рассмотрены при оценке безопасности МЕ ИЗДЕЛИЯ.

Наконец, необходимо отметить, что требования к ПУТЯМ УТЕЧКИ и ВОЗДУШНЫМ ЗАЗОРАМ неприменимы к печатным платам, для которых не возникает никакого существенного РИСКА от нарушения или замыкания промежутков за счет загрязнений (при НОРМАЛЬНОЙ ЭКСПЛУАТАЦИИ или в ПРОЦЕССЕ производства) жидкостями или пылевидными веществами (см. также МЭК 60529). Считается, что для большинства применений промежутки, например, между дорожками на печатной плате и выводами компонентов не повреждаются. В случаях возникновения сомнений относительно повреждения промежутков (когда требования к ПУТИ УТЕЧКИ и ВОЗДУШНОМУ ЗАЗОРУ согласно 8.9 не выполнены), АНАЛИЗ РИСКА, выполненный ИЗГОТОВИТЕЛЕМ, должен оценить вероятность короткого замыкания через эти промежутки, но только через те, в которых короткое замыкание

может непосредственно приводить к возникновению недопустимых РИСКОВ. В случае короткого замыкания через промежуток и повреждения изоляции, которые вряд ли могут приводить к возникновению недопустимых РИСКОВ, такой анализ не требуется.

**Подпункт 13.1.2 — Выделения, деформация КОРПУСА или превышение максимальной температуры**

Поступление непредусмотренных опасных мощностей или веществ к ПАЦИЕНТУ или в окружающую среду может рассматриваться в частных стандартах.

Опасные количества ядовитого или горючего газа зависят от типа газа, его концентрации, места испускания и т. д.

УСЛОВИЯ ЕДИНИЧНОГО НАРУШЕНИЯ, которые могут приводить к небольшому возгоранию, которое, однако, будет ограничиваться внутренним объемом КОРПУСА, являются допустимыми.

При рассеянии мощности менее 15 Вт (в отсутствие повышенной концентрации кислорода, см. 11.2.2) никакой ОПАСНОСТИ возгорания существовать не будет. В случае, когда цепи способны рассеивать мощность не менее 15 Вт, необходимо доказывать, что компоненты в этих цепях не будут создавать возгораний, плавления металла и т. д., которые могут распространяться, создавая ОПАСНОСТЬ (например, подвергая горению среду). Однако согласно МЭК 61010-1 [22] будет считаться, что если эти компоненты заключены в пожаробезопасный КОРПУС (см. 11.3), то будет обеспечиваться достаточная защита от распространения огня.

Считается, что ограничение максимальной температуры РАБОЧИХ ЧАСТЕЙ в НОРМАЛЬНОМ СОСТОЯНИИ является приемлемым, поскольку ее превышение, как известно, может приводить к причинению ВРЕДА из-за того, что ПАЦИЕНТ часто будет неспособен отстраниться от РАБОЧИХ ЧАСТЕЙ.

Как указано в подпункте 4.7, АНАЛИЗ РИСКА, проведенный ИЗГОТОВИТЕЛЕМ, определяет, какой компонент подвергать испытанию на нарушение, связанное с определенным РИСКОМ. Если РИСК возгорания превышает критерий допустимости РИСКА, установленный ИЗГОТОВИТЕЛЕМ, то допустимо применять моделирование (например, FMEAs) вместо физического испытания. В 4.7 также указано, что при таком моделировании нарушения должны быть рассмотрены надежность и номинальные характеристики компонентов. Электронные компоненты общего применения, длительная эксплуатация которых не вызывала возгорания изделий, не следует рассматривать как вероятный источник возгорания.

Если в подпункте идентифицируется «выделение пламени, расплавленного металла, ядовитых или огнеопасных веществ в опасных количествах» как опасная ситуация, то это относится к выделению из КОРПУСА, но не из самих компонентов. Если указано «превышение допустимых значений для других компонентов и материалов в таблице 22, умноженных на 1,5 минус 12,5 °С», то это применяют в случае наличия недопустимого РИСКА (как указано в АНАЛИЗЕ РИСКА ИЗГОТОВИТЕЛЕМ согласно 4.7). Типичны случаи, когда нарушается функционирование или когда выделяется энергия более 900 Дж в присутствии воспламеняющихся материалов, которые могли бы поддерживать горение.

Первое исключение, позволяющее не проводить анализ нарушения или испытания, указанное в 13.1.2 («конструкция или цепь питания которых ограничивают рассеиваемую мощность при УСЛОВИИ ЕДИНИЧНОГО НАРУШЕНИЯ до значения менее 15 Вт или рассеиваемую энергию до значения менее 900 Дж»), применяют, если конструкция самого компонента («конструкция») или предохранитель (или другие устройства ограничения тока) в цепи питания («цепь питания») обеспечивают ограничение выделения энергии при нарушениях ниже установленных пределов. Для большей части сигнальных компонентов мощностью менее 5 Вт выделение энергии при коротком замыкании выхода не превышает 900 Дж (I-SH 02—2009).

**Подпункт 13.2.9 — Обрыв и короткое замыкание конденсаторов электродвигателей**

При этом может приниматься во внимание эффект функционирования центробежных выключателей. Определяют состояние заторможенного ротора, поскольку некоторые конденсаторные электродвигатели способны или не способны начинать вращение, давая различные результаты. Напряжение на конденсаторе проверяют для гарантии того, что диэлектрик в нем не будет подвергаться механическим напряжениям, приводящим к накоплению опасных газов, включая водород.

Хотя короткое замыкание конденсатора или его размыкание является УСЛОВИЕМ ЕДИНИЧНОГО НАРУШЕНИЯ, а торможение ротора также УСЛОВИЕМ ЕДИНИЧНОГО НАРУШЕНИЯ (см. 13.2.8), это должно рассцениваться как ситуация, упомянутая в 4.7. Согласно этому пункту одно УСЛОВИЕ ЕДИНИЧНОГО НАРУШЕНИЯ может неизбежно приводить к другому УСЛОВИЮ ЕДИНИЧНОГО НАРУШЕНИЯ, и эти два нарушения будут рассматриваться как единственное УСЛОВИЕ ЕДИНИЧНОГО НАРУШЕНИЯ.

**Подпункт 13.2.10 — Дополнительные критерии испытаний МЕ ИЗДЕЛИЯ с электродвигателем (см. последнюю строку таблицы 26)**

Предельные значения температуры обмоток электродвигателей в МЕ ИЗДЕЛИИ определяют после первого часа их работы как среднеарифметическое значение. Опыт испытательных станций показал, что температура МЕ ИЗДЕЛИЯ, не предназначенного для ПРОДОЛЖИТЕЛЬНОГО РЕЖИМА РАБОТЫ, может достигать значения, которое может временно отличаться от максимального значения, поэтому требуются пониженные предельные значения температуры. Значения, приведенные в таблице 26, основаны на требованиях МЭК 60950-1:2001.

**Подпункт 13.2.13.1 — Общие условия испытаний на перегрузку**

Испытание на твердость методом вдавливания шарика не предназначено для установления точных условий, возникающих при эксплуатации МЕ ИЗДЕЛИЯ. Испытания проводят при повышенных температурах для определения неизменности (достаточного запаса прочности) механических свойств изоляции. Принцип испыта-

ний мало отличается от используемого при испытании на электрическую прочность изоляции, при котором ее подвергают гораздо более высоким напряжениям, чем при эксплуатации.

Подпункт 13.2.13.4 — МЕ ИЗДЕЛИЯ, не предназначенные для ПРОДОЛЖИТЕЛЬНОГО РЕЖИМА РАБОТЫ

В случае, когда МЕ ИЗДЕЛИЕ или его части не предназначены для ПРОДОЛЖИТЕЛЬНОГО РЕЖИМА РАБОТЫ, но органы управления позволяют ОПЕРАТОРАМ оставлять его в работе (при медицинской или иной аварийной ситуации), ПРОДОЛЖИТЕЛЬНЫЙ РЕЖИМ РАБОТЫ МЕ ИЗДЕЛИЯ необходимо рассматривать как допустимое отклонение от предусмотренного применения.

В случае, когда безопасность зависит от отключения МЕ ИЗДЕЛИЯ или его частей после предписанного периода, должны приниматься меры для гарантии того, что преднамеренные действия не потребуются.

#### **Пункт 14 — Программируемые электрические медицинские системы (PEMS)**

Компьютеры находят все более широкое применение в МЕ ИЗДЕЛИЯХ, зачастую — в роли наиболее уязвимых с точки зрения безопасности компонентов. Использование компьютерных технологий повышает уровень сложности МЕ ИЗДЕЛИЙ. Эта сложность означает, что систематические неисправности могут выходить за практические пределы испытания. Соответственно этот пункт не будет ограничиваться традиционным испытанием и измерением законченного МЕ ИЗДЕЛИЯ, но будет включать в себя требования к ПРОЦЕССАМ, с помощью которых оно было изготовлено. Испытание готового изделия не является само по себе достаточным при рассмотрении безопасности ПРОГРАММИРУЕМОГО МЕ ИЗДЕЛИЯ.

По этим причинам данный пункт требует установления и сопровождения ПРОЦЕССА с целью определения этих специфических элементов, оставляя за пользователем этого пункта право детального определения способа реализации. Этот подход аналогичен принятому в стандартах серии ИСО 9000. Поскольку, как ожидается, пользователи данного пункта обучены выполнению работ по идентификации, детальное рассмотрение может быть сведено к минимуму.

Несмотря на возможность повторения некоторых элементов ПРОЦЕССА, никакие специфические требования к нему включены не были, поскольку необходимость повторения ПРОЦЕССОВ или их частей индивидуальна для каждого устройства. Кроме того, потребность в таком повторении может возникать в результате более детального понимания результатов, получаемых при разработке ПРОЦЕССА.

Поскольку пользователи настоящего стандарта обязаны устанавливать, поддерживать и применять ПРОЦЕСС МЕНЕДЖМЕНТА РИСКА как часть работ по определению соответствия, этот пункт устанавливает только те характеристики, которые уникальны для программируемых систем и которые должны считаться частью этого ПРОЦЕССА.

Эффективное применение пункта 14 будет требовать, руководствуясь поставленной задачей, компетентности в следующих вопросах:

- применении того или иного МЕ ИЗДЕЛИЯ с особым вниманием к вопросам безопасности;
- ПРОЦЕССЕ разработки МЕ ИЗДЕЛИЯ;
- методах гарантии безопасности;
- методах АНАЛИЗА РИСКА и КОНТРОЛЯ РИСКОВ.

Предъявляемые требования были сведены к требованиям, которые наиболее существенны для обеспечения ОСНОВНОЙ БЕЗОПАСНОСТИ С УЧЕТОМ ОСНОВНЫХ ФУНКЦИОНАЛЬНЫХ ХАРАКТЕРИСТИК. Это было сделано с учетом обширных имеющихся и постоянно растущих литературных данных по методам программного обеспечения и ОЦЕНКИ РИСКА, а также быстрого развития этого направления.

#### **Подпункт 14.1 — Общие положения**

Настоящий стандарт требует применения ПРОЦЕССА МЕНЕДЖМЕНТА РИСКА в соответствии с ИСО 14971. Это особенно важно для PEMS из-за трудности демонстрации правильности работы программного обеспечения или сложных аппаратных средств. Поэтому проектирование PEMS должно производиться в рамках ПРОЦЕССА МЕНЕДЖМЕНТА РИСКА, в котором меры по КОНТРОЛЮ РИСКА связаны с подлежащими контролю РИСКАМИ. Если применение ИСО 14971 показывает, что PEMS способна вносить свой вклад в развитие ОПАСНОЙ СИТУАЦИИ, а не связанные с программным обеспечением меры по КОНТРОЛЮ РИСКОВ и не связанные с PEMS не могут снижать РИСК до допустимого уровня, то пункт 14 будет требовать введения для PEMS МЕНЕДЖМЕНТА РИСКА и ПРОЦЕССОВ жизненного цикла.

ВЕРИФИКАЦИЯ требует, чтобы внутренняя оценка ИЗГОТОВИТЕЛЯ охватывала требования не только этого пункта, но и ИСО 14971.

Соответствие требованиям пункта 14 оценивают путем анализа документации, получаемой в результате выполнения ПРОЦЕССОВ, требуемых в различных подпунктах, причем пункт 14 должен применяться в целом, а не выборочно. Вся указанная документация должна содержаться в ФАЙЛЕ МЕНЕДЖМЕНТА РИСКА.

Понятие оценки соответствия было введено в декларацию соответствия для того, чтобы делать возможным, когда это необходимо, применение других методов оценки, например внешней проверки (аудита). Таким образом, несмотря на отсутствие общих требований к ИЗГОТОВИТЕЛЮ, связанных с работой системы управления качеством в соответствии с ИСО 13485 [30], необходимо иметь некоторые характеристики такой системы. Одной из характеристик, обычно считающейся важной для эффективной работы системы управления качеством, является ПРОЦЕСС проверки и анализа, выполняемый в организации для подтверждения того, что она фактически выполняет собственные ПРОЦЕДУРЫ. Эти ПРОЦЕДУРЫ не связаны с любыми внешними оценками, которые могут выполняться для подтверждения соответствия со стандартами или нормативными требованиями.

Поэтому в настоящем стандарте требуется, чтобы ИЗГОТОВИТЕЛЬ не только документировал некоторые аспекты ПРОЦЕССА проектирования, но и выполнял оценку для подтверждения выполнения требований данного пункта.

#### **Подпункт 14.2 — Документирование**

Предполагаемый способ, с помощью которого может определяться соответствие требованиям, предъявляемым к ПРОЦЕССУ, — это проверка разработанной на каждом этапе ПРОЦЕССА документации. Если большинство требований ИСО 14971 относится к наиболее ответственным компонентам жизненного цикла разработки программного обеспечения, то в пункте 14 содержится описание нескольких дополнительных этапов ПРОЦЕССА, не требуемых указанным стандартом. Необходимую для этих дополнительных этапов ПРОЦЕССА документацию (согласно пункту 14) необходимо представлять в орган по сертификации для подтверждения выполнения этих этапов ПРОЦЕССА. Поскольку в пункте 14 рассматриваются только РИСКИ, связанные с REMS, то эту документацию следует включать в ФАЙЛ МЕНЕДЖМЕНТА РИСКА.

Поскольку соответствие требованиям пункта 14 определяется осмотром и оценкой, подтверждающей разработку требуемой документации, то важны качество и достоверность этой документации. Подтверждение безопасности REMS зависит от представляемой документации, поэтому необходима эффективная система обеспечения целостности документации и при наличии различных версий документов — идентификация применимости каждой версии программного обеспечения. По этой причине необходимо формировать, пересматривать и поддерживать документацию с помощью официальной системы управления документооборотом. Для облегчения ПРОЦЕССА оценки соответствия ИЗГОТОВИТЕЛИ должны гарантировать четкость и исчерпывающий характер документации.

#### **Подпункт 14.3 — План МЕНЕДЖМЕНТА РИСКА**

ИСО 14971 требует, чтобы план МЕНЕДЖМЕНТА РИСКА подготавливался и поддерживался в ФАЙЛЕ МЕНЕДЖМЕНТА РИСКА.

Помимо элементов плана МЕНЕДЖМЕНТА РИСКА, требуемых ИСО 14971, необходим и план ПРОВЕРКИ СООТВЕТСТВИЯ REMS, поскольку она должна рассматриваться как необходимая часть разработки REMS.

#### **Подпункт 14.4 — ЖИЗНЕННЫЙ ЦИКЛ РАЗРАБОТКИ REMS**

Задokumentированный ЖИЗНЕННЫЙ ЦИКЛ РАЗРАБОТКИ REMS обеспечивает рассмотрение вопросов безопасности в процессе разработки изделия, что важно для всех изделий, но жизненно важно для REMS, поскольку безопасность REMS не может быть повышена после ее разработки по следующим причинам:

а) реальные ПРОЦЕССЫ, используемые при проектировании REMS, их качество и точность выбирают по результатам ОЦЕНКИ РИСКА. Если впоследствии будет обнаружено использование неприемлемых ПРОЦЕССОВ или их неадекватные качество и точность, то разработка должна быть выполнена повторно с использованием скорректированных ПРОЦЕССОВ;

б) изменения, вносимые на последнем этапе ЖИЗНЕННОГО ЦИКЛА РАЗРАБОТКИ REMS, вероятно, могут потребовать больших затрат как времени, так и средств, особенно когда требования к системе были некорректны или вообще отсутствовали. Построение системы также может сильно зависеть от изменений, вносимых на последних этапах проектирования, и зачастую входит в отчет о безопасности, поэтому изменения на последних этапах проектирования могут потребовать существенных переделок для сохранения целостности компоновочного решения.

#### **Структура**

Жизненный цикл разработки дает основу, которая позволяет своевременно и систематически выполнять необходимые работы для обеспечения безопасности, не накладывая излишние ограничения, но при этом гарантируя выполнение всех этих работ. Жизненный цикл разработки должен предлагаться заранее. При этом допускается использовать различные модели цикла. В пункте Н.2 ЖИЗНЕННЫЕ ЦИКЛЫ РАЗРАБОТКИ REMS рассматриваются более подробно. МЭК 62304 [26] устанавливает ПРОЦЕССЫ, которые должны включаться в цикл разработки программного обеспечения безопасных медицинских изделий.

#### **Этапы проектирования и содержание работ**

Требования к этапам и содержанию работ с указанием входных/выходных характеристик на каждом этапе проектирования, должны гарантировать должное рассмотрение:

- всех работ,
- тех требований, которые должны быть выполнены перед началом работ,
- той работы, которую необходимо выполнить, для ВЕРИФИКАЦИИ результатов работ.

Последовательность работ в этом цикле должна определяться с помощью этапов, поскольку это будет обеспечивать ИЗГОТОВИТЕЛЮ максимальную гибкость разработки. Никаких требований не предъявляется как к числу и содержанию этих этапов, так и к последовательности выполнения всех этапов проектирования. В настоящем стандарте не используют термин «фазы» (хотя он был использован в МЭК 60601-1-4 [14]) во избежание его увязки или совпадения с используемым в фазовой модели.

В качественном жизненном цикле:

- необходимые работы должны определяться перед их выполнением;
- ПРОЦЕССЫ, используемые в этих работах, могут определяться по результатам МЕНЕДЖМЕНТА РИСКА;
- последовательность работ должна определяться с таким расчетом, чтобы гарантировать доступность необходимых входных данных перед началом каждой работы;



- должны определяться критерии для принятия решения об успешном завершении работы;
- финансовая отчетность должна быть упрощенной.

Эти работы определяют с помощью входных/выходных характеристик, поскольку они легко измеримы (если они существуют). ИЗГОТОВИТЕЛЬ несет ответственность за принятие решений относительно достижения намеченных этапов и разработки требуемой документации.

Для определения успешности завершения каждой работы необходимо определить критерии ее ВЕРИФИКАЦИИ, в процессе которой необходимо определить, были ли входные данные (характеристики) полностью, правильно и в соответствии с требуемым ПРОЦЕССОМ преобразованы в выходные данные (характеристики). При этом никаких требований к виду или объему ВЕРИФИКАЦИИ не предъявляется, за исключением ВЕРИФИКАЦИИ показателей КОНТРОЛЯ РИСКА и ОСНОВНЫХ ФУНКЦИОНАЛЬНЫХ ХАРАКТЕРИСТИК (см. 14.10).

#### **Подпункт 14.5 — Решение проблем**

Когда это целесообразно, настоящий стандарт требует задокументированной системы разрешения возникающих проблем.

Проблемы могут возникать:

- с программным продуктом (изделием);
- в рамках ПРОЦЕССА;
- между ПРОЦЕССАМИ.

Примеры подобных проблем:

- противоречивость требований;
- неоднозначность требований;
- отсутствие технических условий (требований);
- ошибки кодировки;
- неправильная работа PEMS.

Система разрешения проблем (при их возникновении) необходима для гарантии контроля ее воздействия на ОПАСНОСТИ и соответствующие РИСКИ. Методы, специально создаваемые для разрешения данной проблемы, могут снижать выгоды, получаемые при использовании систематического подхода к жизненному циклу. Приемлемым местом для документирования системы разрешения проблем является часть ЖИЗНЕННОГО ЦИКЛА РАЗРАБОТКИ PEMS.

#### **Подпункт 14.6.1 — Идентификация известных и прогнозируемых ОПАСНОСТЕЙ**

У PEMS имеются дополнительные причины возникновения ОПАСНОСТЕЙ.

#### **Подпункт 14.6.2 — УПРАВЛЕНИЕ РИСКОМ**

Поскольку на выбор ПРОЦЕДУР и средств, используемых ИЗГОТОВИТЕЛЕМ для разработки PEMS, будет влиять множество факторов, этот подпункт требует, чтобы одним из этих факторов при их выборе было уменьшение РИСКА. Это необходимо для реализации показателей УПРАВЛЕНИЯ РИСКОМ, которые были разработаны с использованием ПРОЦЕДУР и средств, способных обеспечивать более качественное выполнение предназначенных функций, чем при использовании ПРОЦЕДУР и средств, обладающих неизвестным качеством.

#### **Подпункт 14.7 — Перечень требований**

Показатели УПРАВЛЕНИЯ РИСКАМИ используют для контроля РИСКА идентифицированных ОПАСНОСТЕЙ. Требования к этим средствам, задокументированные в перечне, должны определять объем работ и способы их выполнения. ИСО 14971 не предъявляет никаких требований к подобному перечню.

#### **Поддающиеся проверке требования**

Все требования, относящиеся как к функциям средств УПРАВЛЕНИЯ РИСКАМИ, так и (возможно) к правильности их выполнения, должны поддаваться проверке. В общем случае количественная ВЕРИФИКАЦИЯ частоты нарушений для программного обеспечения нецелесообразна. ВЕРИФИКАЦИЯ качественного подхода должна подтверждаться с помощью соответствующих ПРОЦЕССОВ.

#### **Идентифицируемые требования безопасности**

Требование разграничения показателей УПРАВЛЕНИЯ РИСКАМИ и ОСНОВНЫХ ФУНКЦИОНАЛЬНЫХ ХАРАКТЕРИСТИК необходимо для гарантии его исполнения или при необходимости — изменения ОСНОВНОЙ ФУНКЦИОНАЛЬНОЙ ХАРАКТЕРИСТИКИ или показателя УПРАВЛЕНИЯ РИСКАМИ — для возможности оценки ОСТАТОЧНОГО РИСКА.

#### **Разделение на компоненты**

Примеры структуры PEMS приведены в приложении Н. Требования к применению показателей УПРАВЛЕНИЯ РИСКАМИ должны определяться для PEMS и для любого PESS, в которых применяются (или частично применяются) один или несколько подобных показателей, что может отражаться в одном или нескольких документах.

#### **Подпункт 14.8 — Структура**

Технические требования к структуре PEMS ИСО 14971 не устанавливаются. Здесь были введены дополнительные требования к PEMS, поскольку:

- часто выбранная структура PEMS входит в показатели УПРАВЛЕНИЯ РИСКАМИ, причем эти показатели для сложных систем, таких как PEMS, должны быть четко сформулированы;
- признано, что формулирование технических требований к структуре является необходимой частью ПРОЦЕССА разработки качественного программного обеспечения, предназначенного для PEMS.

Существует перечень особенностей структуры, которые могут, если это целесообразно, включаться в спецификацию требований. Этот перечень был составлен по той причине, что при определенных обстоятельствах одна или несколько этих особенностей могут быть использованы для контроля РИСКА возникновения ОПАСНОСТИ. Например, использование КОМПОНЕНТОВ С ВЫСОКОЙ СТЕПЕНЬЮ ИНТЕГРАЦИИ будет эффективно предотвращать возникновение любого РИСКА, связанного с неисправностью этого компонента.

**Подпункт 14.8 е)**

Разделение функциональных возможностей может оказаться полезным при наличии настоятельной потребности в строгой проверке безопасности PEMS.

Программное обеспечение (как встроенное, так и прикладное) четко разделяется на основное, неосновное и контрольное и используется таким образом, чтобы данные в этих частях программного обеспечения не создавали помех друг другу и разделяли между собой функции при выполнении программы. В отсутствие такого разделения между частями программного обеспечения все оно должно считаться основным, чтобы быть уверенным в том, что при анализе принята во внимание основная часть программного обеспечения.

Требования к отделению основных правил техники безопасности от неосновных включают в себя ОЦЕНКУ РИСКА для полной системы, применяемые стратегии УПРАВЛЕНИЯ РИСКАМИ, анализ физических ресурсов и анализ логических свойств (например, соединение управления и данных). В общем случае разделение должно при разработке и внедрении позволять отделять и изолировать связанные с безопасностью функциональные возможности от несвязанных с ней. Этот ПРОЦЕСС может быть минимизирован или, по крайней мере, ограничен, а ВЕРИФИКАЦИЯ может потребоваться для гарантии того, что отделенные или пропущенные в основную часть программного обеспечения данные не будут влиять на определенные операции, обеспечивающие выполнение основных правил техники безопасности.

Разделение функциональных возможностей включает в себя следующие этапы:

а) идентификацию основной, неосновной и контрольной частей программного обеспечения. Средства для подобной идентификации зависят от модульности кодов, языка программирования, структуры кода и других атрибутов спецификации;

б) описание интерфейсов между критическими и некритическими частями программного обеспечения, т. е.:

1) идентификацию данных или переменных, глобальных для основной и неосновной частей, модулей и т. д., идентифицированных на этапе а);

2) идентификацию любых параметров, которыми обмениваются основные и неосновные части программного обеспечения, модуля и т. д., идентифицированных на этапе а);

3) описание потока данных, переменных или параметров, идентифицированных на этапах б) 1) и б) 2);

4) описание метода, используемого для предотвращения повреждения данных, их перезаписи и других ошибок при обработке вышеупомянутых идентифицированных данных, переменных или параметров, которые могут влиять на основные характеристики безопасности;

с) проверку безошибочности разделения частей, которая может осуществляться с помощью функциональных и нагрузочных испытаний.

**Подпункт 14.8 g) — n)**

Существует перечень пунктов, которые будут принимать во внимание при выборе технических требований к структуре PEMS, поскольку каждый из них может влиять на ее выбор.

**Подпункт 14.9 — Проектирование и реализация PEMS**

Необходимо указывать выбранные технические решения. Часто целесообразно разбивать PEMS на подсистемы. На рисунке Н.1 приведены примеры PEMS/ PESS - структур с различным числом разбиений PEMS, причинами которых могут быть следующие:

**Поддержание управляемости подсистем**

Чем проще система, тем легче ее понимание и, следовательно, легче ее проектирование и последующее обслуживание. При этом в окончательном варианте система будет более правильной и более легкой для испытаний. Стандарты на программирование должны устанавливать пределы сложности системы.

**Структура системы**

Структура системы может быть сделана логичной с точки зрения разделения систем. Например, при необходимости создания разнотипных систем они должны реализовываться как различные подсистемы.

**Модульность системы**

Модульность может облегчать условия реализации различных вариантов системы, обеспечивать многократное применение уже существующих, проверенных подсистем и расширение функциональных возможностей самой системы.

**Физическое разделение системы на компоненты**

Разумное физическое разделение системы на подсистемы облегчает диагностику и ремонт вышедших из строя аппаратных средств.

**Разделение по технологии проектирования**

Часто реализация аппаратной и программной частей изделия осуществляется различными инженерами, поэтому разделение системы на отдельные подсистемы позволит каждому разработчику работать независимо.

Полная система будет функционировать правильно, если каждая из ее подсистем будет соответствующим образом определена. Поэтому необходима разработка спецификации (технических требований) на каждую из подсистем, которая, как правило, должна содержать подробные требования к интерфейсу, а также подробные сведения о реализации подсистемы, например используемые алгоритмы.

Каждая подсистема для подтверждения правильности выполнения проектных требований должна подвергаться испытаниям, поэтому необходима разработка и технических требований к испытаниям каждой подсистемы.

Технические требования (спецификации) к разработке и испытаниям могут регистрироваться в любой форме, например в форме отдельных документов или объединенного большого документа. Технические требования к разработке и испытаниям для каждой из подсистем должны быть легко идентифицируемыми.

Примеры элементов среды проектирования приведены в Н.4 а). Эти элементы будут оказывать влияние на качество и правильность проектирования. Некоторые элементы будут идентифицироваться как соответственным образом проверенные средства и ПРОЦЕДУРЫ (см. 14.6.2). Описательные данные относительно среды проектирования облегчают ВЕРИФИКАЦИЮ использованных и соответствующим образом проверенных средств и ПРОЦЕДУР.

#### **Подпункт 14.10 — ВЕРИФИКАЦИЯ**

ИСО 14971 требует ВЕРИФИКАЦИИ показателей КОНТРОЛЯ РИСКОВ. Существуют следующие дополнительные требования к REMS:

- необходимость проверки ОСНОВНЫХ ФУНКЦИОНАЛЬНЫХ ХАРАКТЕРИСТИК;
- наличие плана ВЕРИФИКАЦИИ.

Для REMS существенны ОСНОВНЫЕ ФУНКЦИОНАЛЬНЫЕ ХАРАКТЕРИСТИКИ, поскольку для управления их функциями используют PESS. Часто ОСНОВНЫЕ ФУНКЦИОНАЛЬНЫЕ ХАРАКТЕРИСТИКИ будут зависеть от правильно выполняемых функций REMS.

Составление плана ВЕРИФИКАЦИИ, определяющего способ выполнения требований данного пункта, предоставляется ИЗГОТОВИТЕЛЮ, что является оптимальным и более гибким подходом, чем определение способа проверки REMS. ИЗГОТОВИТЕЛЬ несет ответственность за составление плана ВЕРИФИКАЦИИ, за его точность (полноту) и последующую реализацию.

Это требование должно содержать перечень запланированных работ, обеспечивающих точность ВЕРИФИКАЦИИ.

#### **Подпункт 14.11 — ПРОВЕРКА СООТВЕТСТВИЯ (ВАЛИДАЦИЯ) REMS**

Заключительным этапом любого ЦИКЛА РАЗРАБОТКИ модели REMS является ПРОВЕРКА СООТВЕТСТВИЯ REMS, предназначенная для контроля правильности ее построения. ПРОВЕРКА СООТВЕТСТВИЯ важна для предотвращения возникновения непредусмотренных взаимосвязей между функциями, которые могут выявляться только в процессе этой проверки.

ПРОВЕРКА СООТВЕТСТВИЯ REMS может включать в себя испытания при использовании больших объемов данных, при повышенных нагрузках и механических напряжениях, на влияние человеческих факторов, на безопасность, на проверку технических характеристик, на отказ и т. д.

Во избежание конфликта интересов необходима независимость ПРОВЕРКИ СООТВЕТСТВИЯ, поскольку исходные положения проектировщика не должны влиять или ограничивать объем ПРОВЕРКИ СООТВЕТСТВИЯ REMS. Примеры уровней независимости:

- уровень отдельного лица;
- уровень отдельного органа управления;
- уровень отдельной организации.

#### **Подпункт 14.12 — Модификация**

Обычно проект REMS не является полностью новым, а частично или даже в значительной степени заимствованным из более раннего проекта (проектов). Однако можно рассматривать любой проект и как полностью новый и создавать отчет о МЕНЕДЖМЕНТЕ РИСКА, обосновывая соответствие проекта требованиям настоящего стандарта независимо от ранее представленной документации. Если, однако, отчет о МЕНЕДЖМЕНТЕ РИСКА действительно требует включения определенной информации из документации предыдущего проекта (проектов), то необходимо обосновать, что вся такая информация остается действующей, несмотря на изменения, внесенные в новый проект.

#### **Подпункт 14.13 — Соединение REMS с другим изделием с помощью СЕТЕВЫХ/ИНФОРМАЦИОННЫХ СРЕДСТВ СВЯЗИ**

Многие лечебные учреждения в настоящее время используют МЕ ИЗДЕЛИЯ, присоединенные к внутрибольничной информационной сети, которые изначально устанавливались для оптимизации обработки деловой, экономической и технической информации, требующей оперативного электронного обмена данными. Сегодня эти сети используют и для медицинских применений в пределах больницы, между различными больницами и на дому.

Первоначально использование сети ограничивалось лишь обменом лабораторными данными, теперь же существуют большие объемы данных, передаваемых по сетям, например медицинские изображения. Теперь у пользователя возникла потребность в получении информации «в реальном масштабе времени» (например, связанной с контролем по сети работы роботов).

Дополнительные рекомендации по применению **СЕТЕВЫХ/ИНФОРМАЦИОННЫХ СРЕДСТВ СВЯЗИ** приведены в приложении Н.

**Подпункт 15.1 — Расположение органов управления и индикаторов в МЕ ИЗДЕЛИИ**

Органы управления, измерители и индикаторные лампочки в МЕ ИЗДЕЛИИ, связанные с выполнением определенной функции, должны объединяться в одну группу.

**Подпункт 15.2 — Удобство обслуживания**

Ожидается, что замена частей, подвергающихся механическому износу, электрической и экологической деградации или старению, будет легкой и производиться (желательно) без помощи специальных ИНСТРУМЕНТОВ. Кроме того, демонтаж изношенных частей или частей, заменяемых профилактически, а также запасных частей не должен приводить к возникновению ОПАСНОСТИ. Для этого необходимо разработать понятные инструкции по выполнению указанных работ и следовать им, не допуская создания какого-либо РИСКА из-за путаницы.

**Подпункт 15.3.2 — Испытание давлением**

КОРПУСА должны иметь достаточную прочность, если они должны обеспечивать уровень защиты от внутренних движущихся частей МЕ ИЗДЕЛИЯ. Это требование согласовано с испытанием на воздействие силы, описанном в МЭК 60950-1. Сила зависит от лица, работающего с МЕ ИЗДЕЛИЕМ, а не от веса самого МЕ ИЗДЕЛИЯ. В большинстве случаев считают разумным приложение силы 250 Н, однако могут иметь место случаи, когда при ОЦЕНКЕ РИСКА оказывается, что приложение усилия в 45 Н к области площадью 625 мм<sup>2</sup> (как того требовало второе издание настоящего стандарта) будет оставаться приемлемым методом ВЕРИФИКАЦИИ для определения допустимого уровня РИСКА. Например, ультразвуковые преобразователи и другие малогабаритные РАБОЧИЕ ЧАСТИ РУЧНЫХ МЕ ИЗДЕЛИЙ, которые сочетают в себе необходимость обеспечения прочности и другие требования, связанные с эффективностью их работы и биологической совместимостью, имеют в течение многих лет утвержденные и постоянно контролируемые отметки по безопасности и эффективности, поэтому для их ВЕРИФИКАЦИИ можно использовать прежние испытания.

Внутренние компоненты не подвергаются испытанию на воздействие усилию согласно МЭК 60950-1, поскольку их прочность проверяют при испытаниях согласно 15.3.4 и 15.3.5.

**Подпункт 15.3.3 — Испытание ударом**

Для предотвращения недопустимого РИСКА, возникающего при допустимом отклонении от надлежащего применения, КОРПУСА должны быть устойчивы к ударам. Энергия при испытании на удар имитирует случайное соударение МЕ ИЗДЕЛИЯ с предметом в руке проходящего мимо или с ручкой щетки при мытье пола. Испытательное оборудование было упрощено и приведено в соответствие с другими стандартами, содержащими требования к испытаниям КОРПУСА на удар, включая МЭК 60950-1.

В случае, когда ИЗГОТОВИТЕЛЬ понимает, что требования данного подпункта не приводят к снижению недопустимого РИСКА, обоснование этому должно регистрироваться в ФАЙЛЕ МЕНЕДЖМЕНТА РИСКА согласно 4.5 вместе с указанием о выполнении альтернативных требований. Например, ЗАКРЕПЛЕННОЕ МЕ ИЗДЕЛИЕ может иметь одну сторону КОРПУСА, защищенную полом, стеной или потолком. ИЗГОТОВИТЕЛЬ должен задокументировать оценку вероятности неправильного перемещения или установки МЕ ИЗДЕЛИЯ. ИЗГОТОВИТЕЛЬ также должен оценивать и определять посредством ПРОЦЕССА МЕНЕДЖМЕНТА РИСКА, какую устойчивость к удару защищенной стороны КОРПУСА необходимо гарантировать, чтобы никакие недопустимые РИСКИ не вызывались неисправностью, указанной в исходных требованиях данного подпункта.

**Подпункт 15.3.4 — Испытание на падение**

Испытания РУЧНОГО МЕ ИЗДЕЛИЯ или его переносимых частей отличаются от испытаний ПЕРЕНОСНОГО или ПЕРЕДВИЖНОГО МЕ ИЗДЕЛИЯ из-за различий в их практическом применении.

Поверхность деревянного щита для испытаний на падение плотностью более 600 кг/м<sup>3</sup> позволяет выбирать самую обычную древесину, например дуб, бук, березу, ясень или клен, которые имеют близкие плотности, тогда как древесина плотностью менее 600 кг/м<sup>3</sup> (например красное дерево, вяз, амбровое дерево, вишня) и мягкая древесина обладают сравнительно низкой твердостью.

**Подпункт 15.3.4.2 — ПЕРЕНОСНОЕ МЕ ИЗДЕЛИЕ**

Данное испытание согласно пояснению к 15.3.5 относится к режиму НОРМАЛЬНОЙ ЭКСПЛУАТАЦИИ и не предназначено для режима прогнозируемого неправильного функционирования. Для этого режима в настоящее время отсутствует испытание, непосредственно связанное со свободным падением шарика, однако испытание на прочность при ударе шариком согласно 15.3.3 все же будет характеризовать этот режим, хотя и косвенным образом. Как указано в 4.2, если в ПРОЦЕССЕ МЕНЕДЖМЕНТА РИСКА будет установлено, что приемлемым является более надежное испытание, то необходимо выбирать именно его.

**Подпункт 15.3.5 — Испытание на грубое обращение**

Вопреки общепринятому мнению МЕ ИЗДЕЛИЕ может использоваться в жестких условиях эксплуатации. В случае чрезвычайных обстоятельств МЕ ИЗДЕЛИЕ может переноситься или перекачиваться на тележках через пороги и в лифтах, подвергаясь ударам и вибрациям. Подобные условия могут фактически служить типичным примером НОРМАЛЬНОЙ ЭКСПЛУАТАЦИИ некоторых МЕ ИЗДЕЛИЙ. Столкновение с препятствиями рассматривают как обычное событие с весьма прогнозируемым неправильным функционированием, поскольку не все препятствия бывают четко обозначены и ОПЕРАТОР не всегда может вовремя остановить МЕ ИЗДЕЛИЕ при обнаружении препятствия.

Требования к испытаниям согласно 15.3.5 предназначены для определения стойкости к грубому обращению, а не устойчивости. Требования к испытаниям на устойчивость ПЕРЕДВИЖНОГО МЕ ИЗДЕЛИЯ приведены в 9.4.

Смысл выражения «в его нормальном направлении перемещения» подразумевает, что перемещение МЕ ИЗДЕЛИЯ в каком-либо направлении (направлениях), вероятно, будет совершаться с максимальной нормальной скоростью. В большинстве случаев такое перемещение производится в прямом направлении.

Некоторые МЕ ИЗДЕЛИЯ, например кровати, вероятно, будут перемещаться в прямом или обратном направлении с нормальной скоростью, поэтому испытания необходимо проводить для обоих направлений.

#### **Подпункт 15.3.6 — Испытание на влияние остаточных механических напряжений**

Многие ПРОЦЕССЫ горячего формования могут оставлять в пластмассах остаточные напряжения. Поскольку полимерные цепи соединяются посредством слабых сил Ван-дер-Ваальса, то эти остаточные напряжения могут приводить к образованию потоков вязкой жидкости (деформации). Повышенные температуры вызывают ослабление сил Ван-дер-Ваальса и увеличение скорости вязкого течения. Термопластические пластмассы с низкой температурой плавления, например на основе полиэтилена и полипропилена, более восприимчивы к деформациям при снятии механических напряжений, нежели полимеры с более высокой температурой плавления, например на основе поликарбоната и полиэфирамида.

Соответствие требованиям необходимо проверять, когда это возможно, путем анализа полимера. Эта ВЕРИФИКАЦИЯ должна включать в себя задокументированное сравнение максимальной температуры, которую может иметь полимер при НОРМАЛЬНОЙ ЭКСПЛУАТАЦИИ, и рабочего диапазона температур, рекомендованного ИЗГОТОВИТЕЛЕМ полимера.

#### **Подпункт 15.3.7 — Воздействия факторов окружающей среды**

а) МЕ ИЗДЕЛИЕ часто эксплуатируется или хранится при условиях окружающей среды, которые, согласно декларации ИЗГОТОВИТЕЛЯ находятся в пределах ПРЕДУСМОТРЕННОГО ПРИМЕНЕНИЯ МЕ ИЗДЕЛИЯ. В этих случаях возникновения никакой ОПАСНОСТИ не прогнозируется, однако условия окружающей среды могут отличаться от задекларированных, и тем не менее МЕ ИЗДЕЛИЕ, как ожидается, может оставаться безопасным. Для гарантии безопасности ОТВЕТСТВЕННАЯ ОРГАНИЗАЦИЯ должна проводить периодические осмотры и техническое обслуживание, предписанное ИЗГОТОВИТЕЛЕМ. Считается, что эти работы способны предотвратить любое снижение уровня безопасности, а также выявить любые признаки такого снижения, по которым необходимо разработать понятные инструкции по профилактическому обслуживанию и следовать им, не создавая какого-либо РИСКА из-за путаницы или пропуска связанных с опасностью признаков.

б) Ожидается, что замена частей, подвергающихся коррозии, старению, механическому износу и т. д., будет легкой и производиться (что желательно) без помощи специальных ИНСТРУМЕНТОВ. Кроме того, демонтаж изношенной части или части, заменяемой профилактически, а также запасных частей не должен приводить к возникновению ОПАСНОСТИ, для чего необходимо разработать понятные инструкции по выполнению указанных работ и следовать им, не создавая какого-либо РИСКА из-за путаницы.

#### **Подпункт 15.4.3 — Батареи и аккумуляторы**

Если ОПАСНАЯ СИТУАЦИЯ может возникать в результате разрядки аккумуляторов, то должно быть предусмотрено устройство, предотвращающее возникновение этого состояния.

Когда это целесообразно, соответствующие требования должны быть определены в частном стандарте.

#### **Подпункт 15.4.4 — Индикаторы**

Для ОПЕРАТОРА и ОБСЛУЖИВАЮЩЕГО ПЕРСОНАЛА важно определять функциональное состояние МЕ ИЗДЕЛИЯ. При НОРМАЛЬНОЙ ЭКСПЛУАТАЦИИ ОПЕРАТОР должен быть способен различать состояния ожидания и полной функциональной работоспособности МЕ ИЗДЕЛИЯ. Некоторые МЕ ИЗДЕЛИЯ имеют продолжительный период прогрева, другие — режимы ожидания и заряда аккумуляторов.

Для МЕ ИЗДЕЛИЯ может представлять ОПАСНОСТЬ его оставление без надзора в недопустимом состоянии. Во избежание возникновения ОПАСНОСТИ ОБСЛУЖИВАЮЩИЙ ПЕРСОНАЛ должен быть способен определять включенное состояние МЕ ИЗДЕЛИЯ.

#### **Подпункт 15.4.7.3 — Проникание жидкостей**

Прежнее требование класса IPX8 к педальному выключателю сводилось к требованию «большей защиты, чем класс IPX7». Принимая данное требование к классу IPX6 как минимальное, устанавливается определенный уровень защиты (при допущении более высоких уровней, когда это целесообразно).

Для изделий, эксплуатируемых на полу в местах, где жидкости обычно отсутствуют, устанавливают требование класса IPX1, поскольку, как считается, велика вероятность определенной степени увлажнения.

#### **Подпункт 15.5 — СЕТЕВЫЕ ТРАНСФОРМАТОРЫ МЕ ИЗДЕЛИЙ и трансформаторы, обеспечивающие разделение частей согласно 8.5**

Дополнение «и трансформаторы, обеспечивающие разделение частей согласно 8.5» к первоначальному заголовку подпункта «СЕТЕВЫЕ ТРАНСФОРМАТОРЫ», является намеренным. Испытания должны производиться в любое время при работающем трансформаторе для определения разделения частей между ОПЕРАТОРАМИ, ПАЦИЕНТАМИ и т. д. и ОПАСНОСТИ.

Корректировки в 15.5 несущественно изменяют уже используемые методы испытаний (включая методы, приведенные во втором издании настоящего стандарта). Методы и требования были упрощены и теперь включают в себя все различные типы защитных устройств, такие как резисторы с положительным температурным

коэффициентом сопротивления, системы управления с обратной связью, первичные или вторичные устройства ограничения максимального тока и т. д. Те трансформаторы, которые не были испытаны пятикратной частотой и пятикратным напряжением согласно 15.5.2 для установления достаточности изоляции между витками обмоток, замыкаются накоротко на зажимах (предпочтительно вне трансформатора), чтобы убедиться, что повреждение изоляции не будет приводить к превышению температуры сверх допустимого.

Из-за трудностей, с которыми будут сталкиваться при попытке испытаний трансформаторов, предназначенных для работы на высоких частотах (например, используемых при питании с переключаемыми режимами), также предусмотрены испытания на удвоенных частоте и напряжении. Второе издание настоящего стандарта предусматривало подобное испытание только для напряжений, превышающих 500 В.

#### Подпункт 15.5.1.1 — Трансформаторы

Выходные обмотки трансформатора необходимо проверять поочередно, поскольку при условиях перегрузки одновременное испытание всех обмоток может приводить к срабатыванию устройств контроля перегрева, которые не будут срабатывать при перегрузке только одной обмотки. Перегрузка единственной выходной обмотки трансформатора весьма вероятна, поэтому подобное сочетание условий может считаться наименее благоприятным случаем.

Смысл требования к испытанию — это испытание при наименее благоприятном случае: почти всегда с предельной нагрузкой или вообще без нее. Такой наименее благоприятный случай может быть определен путем анализа конструкции трансформатора или после выполнения нескольких предварительных испытаний. В общем случае испытания при всевозможных состояниях для определения наименее благоприятного случая не требуются.

Предельные значения, указанные в таблице 31, применимы при температуре окружающей среды 25 °С из-за нецелесообразности испытаний на перегрузки и короткое замыкание в термокамере.

#### Подпункт 15.5.2 — Электрическая прочность изоляции

Для предотвращения насыщения магнитопровода и возникновения соответствующих экстратоков необходимо пропорционально повышать частоту испытательного напряжения.

Предполагается, что электрическая изоляция между первичной обмоткой и другими обмотками, экранами и магнитопроводом СЕТЕВОГО ТРАНСФОРМАТОРА будет исследоваться в процессе испытаний на электрическую прочность изоляции, проводимых на собранном МЕ ИЗДЕЛИИ согласно 8.8.3, которые не требуют повторения.

#### Подпункт 15.5.3 — Конструкции трансформаторов, используемых для разделения частей согласно 8.5

Требования, определенные в МЭК 61558-1 (подпункт 5.12), в целом аналогичны предъявляемым во втором издании настоящего стандарта, однако отвечающие им трансформаторы, возможно, будут с более доступными требованиями.

Кроме того, приложение U МЭК 60950-1 содержит требования, касающиеся использования в трансформаторах обмоточного провода с тройной изоляцией вместо отдельного изолирующего слоя между обмотками (что, например, традиционно обеспечивается катушками). Трансформаторы, в которых использован этот метод разделения обмоток и отвечающие всем другим требованиям настоящего стандарта, в общем случае должны считаться обеспечивающими достаточный уровень ОСНОВНОЙ БЕЗОПАСНОСТИ.

### Пункт 16 — МЕ СИСТЕМЫ

Сегодня все в большей степени МЕ ИЗДЕЛИЯ объединяются с другими частями изделия (которое, возможно, изначально не предназначалось для медицинского применения) с целью создания системы, в которой один или несколько компонентов будут находиться в контакте с ПАЦИЕНТОМ. В пункте 16 приведены требования, гарантирующие безопасность ПАЦИЕНТУ, контактирующему с МЕ СИСТЕМОЙ.

Пункт 16 предназначен для использования ИЗГОТОВИТЕЛЯМИ комбинаций электрических изделий, которые могут включать в себя один или несколько компонентов МЕ ИЗДЕЛИЯ. Подобное изделие может представлять собой либо отдельные изделия, либо заключаться в один КОРПУС (или их сочетание).

Требования пункта 16 также предназначены для персонала учреждений, который будет собирать или адаптировать МЕ СИСТЕМЫ, поскольку при этих работах он будет, по существу, исполнять роль ИЗГОТОВИТЕЛЯ МЕ СИСТЕМЫ. В этом случае техническая экспертиза применения стандартов на разработку электрических изделий обязана подтвердить соответствие МЕ СИСТЕМЫ всем требованиям пункта 16.

Все в большей степени в состав МЕ СИСТЕМ стали включать изделия, первоначально изготовленные для применения в других областях, не обязательно медицинских, и соединяемые друг с другом непосредственно или косвенным образом. МЕ ИЗДЕЛИЕ, отвечающее настоящему стандарту, может соединяться с другим изделием немедицинского назначения. Последнее может полностью отвечать требованиям стандартов по безопасности, применимым в соответствующих областях, однако не всегда — требованиям безопасности, предъявляемым к МЕ ИЗДЕЛИЯМ и поэтому влияющим на безопасность всей МЕ СИСТЕМЫ в целом. По этой причине ИЗГОТОВИТЕЛЬ обязан применять МЕНЕДЖМЕНТ РИСКА к МЕ СИСТЕМЕ в целом. Одним из примеров возникновения дополнительной ОПАСНОСТИ является возникновение пожара (возможно, случайного) при эксплуатации МЕ СИСТЕМЫ, содержащей изделие немедицинского назначения в СРЕДЕ С ПОВЫШЕННЫМ СОДЕРЖАНИЕМ КИСЛОРОДА.

Электрическое изделие может располагаться либо в приспособленном для медицинских целей помещении (для диагностики, лечения или мониторинга состояния ПАЦИЕНТОВ), либо в помещении, не приспособ-

ленном для проведения медицинских мероприятий. В приспособленном для медицинских целей помещении электрическое изделие может размещаться либо снаружи, либо внутри него, определяя его как СРЕДУ ПАЦИЕНТА.

В медицинской практике возможны две ситуации.

а) Случай, когда пункт 16 неприменим:

одновременно работающие несколько МЕ ИЗДЕЛИЙ, т. е. различные МЕ ИЗДЕЛИЯ, одновременно соединенные с ПАЦИЕНТОМ, но не соединенные друг с другом.

Такие МЕ ИЗДЕЛИЯ могут оказывать влияние друг на друга. Например, высокочастотный электрохирургический аппарат в операционной может влиять на монитор ПАЦИЕНТА.

**Примечание** — Помощь в определении этого случая может быть получена из инструкций по эксплуатации каждого МЕ ИЗДЕЛИЯ.

б) Случай, когда пункт 16 применим:

МЕ СИСТЕМЫ, состоящие из МЕ ИЗДЕЛИЯ и, возможно, также из изделия немедицинского назначения, соединенные постоянно или временно для достижения определенной цели, например постановки диагноза или лечения ПАЦИЕНТА.

Примеры: МЕ СИСТЕМЫ рентгеновской диагностики, эндоскопы с видеокамерой, мониторы ПАЦИЕНТА, ультразвуковые системы с персональным компьютером, компьютерная томография или система ЯМР-визуализации.

Различные части подобной МЕ СИСТЕМЫ могут размещаться в пределах СРЕДЫ ПАЦИЕНТА или вне ее, но в приспособленном для медицинских целей помещении, или же части МЕ СИСТЕМЫ могут располагаться в приспособленном для медицинских целей помещении, содержащем, например, электрические распределительные системы и аппаратуру для обработки данных.

#### **Подпункт 16.1 — Общие требования к МЕ СИСТЕМАМ**

Основное требование безопасности для МЕ СИСТЕМ состоит в том, что их монтаж или последующая модификация не должны приводить к возникновению недопустимого РИСКА. Соответствие требованиям, накладываемым на МЕ СИСТЕМЫ в настоящем стандарте, подразумевает, что ОСТАТОЧНЫЙ РИСК будет считаться приемлемым в отсутствие ОБЪЕКТИВНЫХ СВИДЕТЕЛЬСТВ обратного.

ИЗГОТОВИТЕЛЬ МЕ СИСТЕМ, конфигурация которых может быть изменена ОПЕРАТОРОМ или ОТВЕТСТВЕННОЙ ОРГАНИЗАЦИЕЙ, может потребовать предоставления информации относительно всех возможных сочетаний изделий, которые могут потребовать принятия необоснованных обязательств. Методы МЕНЕДЖМЕНТА РИСКА дают адекватные средства для определения сочетания изделий, создающих наибольшие РИСКИ, а также необходимых показателей, которые необходимо выбирать для обеспечения требуемого уровня безопасности. В конечном счете испытание на соответствие может производиться после полной сборки МЕ СИСТЕМЫ.

Соответствующей документацией, касающейся соответствия стандартам, может стать декларация соответствия ИЗГОТОВИТЕЛЯ или сертификат органа по испытаниям.

МЕ СИСТЕМЫ могут часто изменяться по структуре; пункт 16 неприменим к модификациям отдельных изделий в МЕ СИСТЕМЕ.

#### **Подпункт 16.2 — ЭКСПЛУАТАЦИОННЫЕ ДОКУМЕНТЫ МЕ СИСТЕМЫ**

Эксплуатационные документы для МЕ СИСТЕМЫ, предназначенной для ПРЯМОГО ПРИМЕНЕНИЯ НА СЕРДЦЕ, должны содержать такие сведения, как:

- необходимость использования резиновых перчаток;
- необходимость использования запорных кранов, изготовленных из изоляционного материала;
- минимальные расстояния между ПАЦИЕНТОМ и изделием, являющимся частью МЕ СИСТЕМЫ (СРЕДЫ ПАЦИЕНТА);
- инструкции по использованию МЕ ИЗДЕЛИЯ (например, катетера) в конкретной области медицинского применения.

По соображениям безопасности особое внимание должно уделяться различным уровням РИСКА, когда в СРЕДЕ ПАЦИЕНТА используются электроды или другие датчики (внешние и внутренние), включая прямые соединения с сердцем.

Возможные соединения с сердцем ПАЦИЕНТА должны поддерживаться в изолированном состоянии от изделия.

Предупреждение о недопустимости размещения МНОГОРОЗЕТОЧНОГО СЕТЕВОГО СОЕДИНИТЕЛЯ на полу необходимо для предотвращения попадания в него жидкостей и механических повреждений.

Кроме того, должны приниматься меры, гарантирующие, что после сборки или модификации МЕ СИСТЕМЫ, содержащей МНОГОРОЗЕТОЧНЫЙ СЕТЕВОЙ СОЕДИНИТЕЛЬ, она будет установлена таким образом, что будет предотвращено попадание в нее жидкостей и получение механических повреждений при НОРМАЛЬНОЙ ЭКСПЛУАТАЦИИ и транспортировании.

Соответствующие стандарты безопасности для изделий немедицинского назначения могут определять или требовать указания допустимых условий внешней среды. Для различных изделий МЕ СИСТЕМЫ эти условия должны задаваться так, чтобы при их работе в указанных диапазонах не могли возникать никакие ОПАСНОСТИ.

**Подпункт 16.3 — Питание**

Это требование должно гарантировать безопасность согласно МЭК 60601-1 на уровне МЕ СИСТЕМЫ.

ОСНОВНАЯ БЕЗОПАСНОСТЬ после сборки должна поддерживаться с помощью одного или нескольких следующих устройств:

- встроенных в МЕ ИЗДЕЛИЕ устройств электрического разделения соответствующих цепей;
- РАЗДЕЛИТЕЛЬНЫХ УСТРОЙСТВ, поставляемых как ПРИНАДЛЕЖНОСТИ к МЕ ИЗДЕЛИЮ (см. 16.5);
- РАЗДЕЛИТЕЛЬНЫХ УСТРОЙСТВ, поставляемых как ПРИНАДЛЕЖНОСТИ к МЕ СИСТЕМЕ;
- разделительного трансформатора;
- дополнительных ПРОВОДОВ ЗАЩИТНОГО ЗАЗЕМЛЕНИЯ.

Изделие немедицинского назначения может обеспечивать МЕ ИЗДЕЛИЕ соответствующим электропитанием согласно 5.5 f), 7.9.2.14 и 8.2.1.

**Подпункт 16.5 — РАЗДЕЛИТЕЛЬНЫЕ УСТРОЙСТВА**

ОСНОВНАЯ БЕЗОПАСНОСТЬ некоторых МЕ ИЗДЕЛИЙ зависит от выполнения предварительного условия, что любые СИГНАЛЬНЫЕ ВХОДЫ/ВЫХОДЫ будут связаны только с изделием, которое предназначено исключительно для этой цели. В противном случае ТОКИ УТЕЧКИ в сигнальных кабелях могут возрастать до недопустимых значений.

ОПАСНЫЕ СИТУАЦИИ могут возникать в тех случаях, когда СИГНАЛЬНЫЕ ВХОДЫ/ВЫХОДЫ МЕ ИЗДЕЛИЯ соединяют с изделием, размещенным вне приспособленного для медицинских целей помещения (возможно, даже в другом здании) и поэтому соединенным с другим фидером питающей сети.

РАЗДЕЛИТЕЛЬНОЕ УСТРОЙСТВО позволяет предотвращать возникновение ОПАСНОСТИ для ПАЦИЕНТА или ОПЕРАТОРА. Кроме того, включение РАЗДЕЛИТЕЛЬНОГО УСТРОЙСТВА позволяет избежать ОПАСНОСТЕЙ, вызываемых неправильным функционированием изделия из-за возникновения нежелательных токов, протекающих по кабелям.

Потребность в РАЗДЕЛИТЕЛЬНОМ УСТРОЙСТВЕ зависит от конфигурации МЕ СИСТЕМЫ.

**Подпункт 16.6 — ТОКИ УТЕЧКИ**

Соответствующие стандарты для некоторых изделий немедицинского назначения могут задавать предельные значения для ТОКА УТЕЧКИ НА ДОСТУПНУЮ ЧАСТЬ, которые будут превышать требуемые пунктом 16; эти более высокие предельные значения приемлемы только вне СРЕДЫ ПАЦИЕНТА. Важно уменьшить ТОК УТЕЧКИ НА ДОСТУПНУЮ ЧАСТЬ, когда изделие немедицинского назначения должно использоваться в СРЕДЕ ПАЦИЕНТА. Средства сокращения ТОКА УТЕЧКИ могут включать в себя:

- дополнительные части, ЗАЗЕМЛЕННЫЕ С ЦЕЛЬЮ ЗАЩИТЫ;
- разделительный трансформатор;
- дополнительный непроводящий КОРПУС.

Соединение кабелей с корпусами соединителей является частью КОРПУСА, поэтому для него применимы предельные значения для ТОКА УТЕЧКА в СРЕДЕ ПАЦИЕНТА, требуемые согласно 16.6.1.

Если МНОГОРОЗЕТОЧНЫЙ СЕТЕВОЙ СОЕДИНИТЕЛЬ используется без разделительного трансформатора, то обрыв защитного заземления в нем будет приводить к появлению ТОКА УТЕЧКИ НА КОРПУС, равного сумме отдельных ТОКОВ УТЕЧКИ НА ЗЕМЛЮ.

**Подпункт 16.6.3 — ТОК УТЕЧКИ НА ПАЦИЕНТА**

Для МЕ ИЗДЕЛИЯ максимально допустимые значения ТОКА УТЕЧКИ НА ПАЦИЕНТА и полного ТОКА УТЕЧКИ НА ПАЦИЕНТА (применимого для нескольких РАБОЧИХ ЧАСТЕЙ, соединенных с МЕ ИЗДЕЛИЕМ) приведены в таблицах 3 и 4 (см. также 8.7.3). МЕ СИСТЕМА должна обеспечивать эквивалентный уровень безопасности, который предусмотрен для МЕ ИЗДЕЛИЯ, работающего в СРЕДЕ ПАЦИЕНТА (см. 16.1). По этой причине для ТОКА УТЕЧКИ НА ПАЦИЕНТА применимы те же максимальные и общие значения ТОКА УТЕЧКИ НА ПАЦИЕНТА независимо от того, соединены ли РАБОЧИЕ ЧАСТИ с тем же элементом МЕ СИСТЕМЫ или нет. Последнее справедливо для работы МЕ СИСТЕМЫ в НОРМАЛЬНОМ СОСТОЯНИИ, поскольку концепция единичного нарушения неприменима к МЕ СИСТЕМЕ.

Сочетание изделия или РАБОЧИХ ЧАСТЕЙ, выполненное ОТВЕТСТВЕННОЙ ОРГАНИЗАЦИЕЙ или ОПЕРАТОРОМ, которое выпадает за рамки комбинаций, предусмотренных ИЗГОТОВИТЕЛЕМ, может приводить к возникновению ОПАСНЫХ СИТУАЦИЙ. Это предупреждение справедливо особенно в тех случаях, когда комбинации изделия используются для медицинских целей на одних тех же группах ПАЦИЕНТОВ, на которые не рассчитывал ИЗГОТОВИТЕЛЬ (ИЗГОТОВИТЕЛИ) для использования в таких комбинациях.

**Подпункт 16.7 — Защита от МЕХАНИЧЕСКИХ ОПАСНОСТЕЙ**

Внимание необходимо уделять влиянию прерываний, вызываемых непредусмотренными механическими перемещениями частей МЕ СИСТЕМЫ, снятию сжимающих усилий и безопасной эвакуации ПАЦИЕНТОВ из СРЕДЫ ПАЦИЕНТА при возникновении ОПАСНОЙ СИТУАЦИИ.

**Подпункт 16.9.2.1 — МНОГОРОЗЕТОЧНЫЙ СЕТЕВОЙ СОЕДИНИТЕЛЬ**

Во втором издании настоящего стандарта использовался термин «ВСПОМОГАТЕЛЬНЫЙ МНОГОРОЗЕТОЧНЫЙ СЕТЕВОЙ СОЕДИНИТЕЛЬ (AMSO)» для обозначения сетевой розетки, предназначенной для подачи сетевого питания на другое МЕ ИЗДЕЛИЕ или на другие отдельные его части. В системе дополнительных стандартов МЭК 60601-1-1 [13] был введен термин «ПОРТАТИВНЫЙ МНОГОРОЗЕТОЧНЫЙ СЕТЕВОЙ СОЕДИНИТЕЛЬ (MPSO)».



В настоящем стандарте эти два термина были объединены в новый термин «МНОГОРОЗЕТОЧНЫЙ СЕТЕВОЙ СОЕДИНИТЕЛЬ (MSO)». Подпункт 57.2 е) второго издания настоящего стандарта требовал: конструкция AMSO должна быть такой, чтобы ее нельзя было спутать с СЕТЕВОЙ ВИЛКОЙ. Исключение допускалось только для автомобилей скорой помощи. С объединением этих двух терминов и изменением согласно 8.11.2, требующим от любого MSO на МЕ ИЗДЕЛИИ соблюдения требований 16.9.2.1, необходимость в его быстрой замене в чрезвычайной ситуации согласуется с потребностью ограничения ТОКА УТЕЧКИ.

Изменение функции СОЕДИНЕНИЯ С СЕТЬЮ для МЕ СИСТЕМЫ является опасной практикой и выходит за рамки данного пункта. Для ознакомления с полным описанием требований см. 16.2.

Чрезмерные ТОКИ УТЕЧКИ НА ДОСТУПНУЮ ЧАСТЬ могут протекать, если не ограничивать случайный доступ к дополнительным соединениям с изделием или не препятствовать им.

Подпункт 16.9.2.1 с), 3-й дефис

МЕ ИЗДЕЛИЕ с несъемным ШНУРОМ ПИТАНИЯ должно иметь импеданс между штырем защитного заземления в СЕТЕВОЙ ВИЛКЕ и любой частью, ЗАЗЕМЛЕННОЙ С ЦЕЛЬЮ ЗАЩИТЫ, не превышающий 200 мОм. Точно так же МНОГОРОЗЕТОЧНЫЙ СЕТЕВОЙ СОЕДИНИТЕЛЬ должен иметь импеданс между его СЕТЕВОЙ ВИЛКОЙ и его розеткой, не превышающий 200 мОм. Это будет давать импеданс, не превышающий 400 мОм, между СЕТЕВОЙ ВИЛКОЙ МНОГОРОЗЕТОЧНОГО СЕТЕВОГО СОЕДИНИТЕЛЯ и любой частью МЕ ИЗДЕЛИЯ, ЗАЗЕМЛЕННОЙ С ЦЕЛЬЮ ЗАЩИТЫ.

Допускается, чтобы импеданс СОЕДИНЕНИЙ С ЗАЩИТНЫМ ЗАЗЕМЛЕНИЕМ превышал 200 мОм, если соответствующие цепи имеют ограниченную допустимую токовую нагрузку; см. 8.6.4 b). В данных случаях это будет приводить в МЕ ИЗДЕЛИИ к импедансу не выше 400 мОм между контактом защитного заземления в СЕТЕВОЙ ВИЛКЕ и любой частью, ЗАЗЕМЛЕННОЙ С ЦЕЛЬЮ ЗАЩИТЫ.

Подпункт 16.9.2.1 d)

ТОК УТЕЧКИ НА ДОСТУПНУЮ ЧАСТЬ в МЕ СИСТЕМЕ при УСЛОВИИ ЕДИНИЧНОГО НАРУШЕНИЯ не должен превышать 500 мкА. Разделительный трансформатор может использоваться как средство для уменьшения этого тока, для чего достаточно использовать разделительный трансформатор с ОСНОВНОЙ ИЗОЛЯЦИЕЙ. ДВОЙНАЯ или УСИЛЕННАЯ ИЗОЛЯЦИЯ, необходимая для разделительных трансформаторов, в данном случае не требуется.

Требования КЛАССА I к трансформатору в сборе необходимы для обеспечения соединенного изделия СОЕДИНЕНИЕМ С ЗАЩИТНЫМ ЗАЗЕМЛЕНИЕМ.

Контроль изоляции разделительного трансформатора не требуется. УСЛОВИЕ ЕДИНИЧНОГО НАРУШЕНИЯ может обнаруживаться при плановом техническом обслуживании, причем возникновение двух независимых УСЛОВИЙ ЕДИНИЧНОГО НАРУШЕНИЯ не должно вызывать особого беспокойства. Конструкция трансформатора может иметь или не иметь среднего отвода вторичной обмотки, ЗАЗЕМЛЕННОГО С ЦЕЛЬЮ ЗАЩИТЫ.

Подпункт 16.9.2.2 — СОЕДИНЕНИЯ С ЗАЩИТНЫМ ЗАЗЕМЛЕНИЕМ в МЕ СИСТЕМАХ

Все ПРОВОДА ЗАЩИТНОГО ЗАЗЕМЛЕНИЯ и ШНУРЫ СЕТЕВОГО ПИТАНИЯ должны прокладываться вместе.

В СРЕДЕ ПАЦИЕНТА важно ограничивать различия в потенциалах частей МЕ СИСТЕМЫ, поэтому правильное соединение с системой защитного заземления играет важную роль в ограничении этих различий. Кроме того, важно предотвращать обрыв этого защитного соединения в любой части МЕ СИСТЕМЫ.

Возможно использование дополнительного защитного заземления, когда ТОК УТЕЧКИ НА ДОСТУПНУЮ ЧАСТЬ при УСЛОВИИ ЕДИНИЧНОГО НАРУШЕНИЯ будет превышать допустимые предельные значения.

Дополнительного защитного заземления не требуется для МЕ ИЗДЕЛИЯ, отвечающего настоящему стандарту, однако в случае использования изделия немедицинского назначения оно будет предотвращать ТОКИ УТЕЧКИ НА ДОСТУПНУЮ ЧАСТЬ, превышающие предельно допустимые значения.

Использование ИНСТРУМЕНТА для отсоединения СЕТЕВОЙ ВИЛКИ не требуется, поскольку СЕТЕВАЯ ВИЛКА будет отсоединять и сеть, и защитное заземление.

### Пункт 17 — Электромагнитная совместимость МЕ ИЗДЕЛИЙ и МЕ СИСТЕМ

МЭК 60601-1-2 определяет испытательные уровни для определения электромагнитной устойчивости и сведения к минимуму воздействий внешнего электромагнитного поля на МЕ ИЗДЕЛИЕ и МЕ СИСТЕМУ, отвечающие настоящему стандарту. Он определяет предельные значения электромагнитного излучения для сведения к минимуму воздействия на другое изделие электромагнитных возмущений, которые могут создаваться (преднамеренно или неумышленно) МЕ ИЗДЕЛИЕМ и МЕ СИСТЕМОЙ. Он также определяет требования к идентификации, маркировке и документированию, для того чтобы ИЗГОТОВИТЕЛЬ МЕ ИЗДЕЛИЯ или МЕ СИСТЕМЫ предоставлял в ОТВЕТСТВЕННУЮ ОРГАНИЗАЦИЮ информацию, важную для определения пригодности МЕ ИЗДЕЛИЯ или МЕ СИСТЕМЫ к работе в данной электромагнитной обстановке. Это важно также для контроля электромагнитной обстановки, чтобы МЕ ИЗДЕЛИЕ или МЕ СИСТЕМА могли поддерживать ОСНОВНУЮ БЕЗОПАСНОСТЬ и обеспечивать свои ОСНОВНЫЕ ФУНКЦИОНАЛЬНЫЕ ХАРАКТЕРИСТИКИ, не нарушая работу другого изделия.

Требования к электромагнитному излучению необходимы для защиты:

- связи различных служб (например, полиции, пожарных и санитарных служб);
- других МЕ ИЗДЕЛИЙ и МЕ СИСТЕМ;

- изделий немедицинского назначения (например, компьютеров);  
 - телекоммуникаций (например, радиосвязи, телевидения, телефонии, радионавигационного оборудования).

И что еще более важно, требования к электромагнитной устойчивости необходимы для гарантии того, что МЕ ИЗДЕЛИЕ и МЕ СИСТЕМА будут обеспечивать ОСНОВНУЮ БЕЗОПАСНОСТЬ и продолжать обеспечивать их ОСНОВНЫЕ ФУНКЦИОНАЛЬНЫЕ ХАРАКТЕРИСТИКИ при возникновении электромагнитных возмущений, которым они могут подвергаться.

**К приложению G — Защита от ОПАСНОСТЕЙ возгорания воспламеняющихся смесей анестетиков** (см. также пояснение к 11.4)

Раздел 6 второго издания настоящего стандарта был перенесен в обязательное приложение, потому что воспламеняющиеся анестетики используются достаточно редко и, как ожидается, их применение вскоре полностью прекратится. Тем не менее, как также было признано, практическая медицина изменяется достаточно часто, и даже теперь некоторые ИЗГОТОВИТЕЛИ все еще желают поставлять МЕ ИЗДЕЛИЯ для таких применений. Для гарантии того, что содержащийся в разделе 6 материал, связанный с МЕ ИЗДЕЛИЯМИ КАТЕГОРИИ AP и КАТЕГОРИИ APG, будет оставаться доступным, и для повышения удобочитаемости стандарта для большинства пользователей он перенесен в приложение G.

#### **Подпункт G.1.3 — Требования для МЕ ИЗДЕЛИЯ**

Самые острые несчастные случаи с воспламеняющимися анестетиками происходят тогда, когда использование их смесей с обычно применяемым кислородом приводит к наиболее быстрому возгоранию — состоянию, которое иногда называется «детонационным оптимумом». Наиболее опасный пример такого агента — циклопропан, тогда как обычно используемая смесь кислорода с эфиром намного менее опасна, чем эта точка оптимума.

#### **Подпункт G.5.3 — Электрические цепи с низкой энергией**

Графики на рисунках G.1 — G.3 приводятся для облегчения проектирования цепей, которые отвечают требованиям к допустимым предельным значениям, установленным для КАТЕГОРИИ AP МЕ ИЗДЕЛИЙ, без испытаний на возгорание.

Экстраполяция данных на более высокие напряжения недопустима, поскольку условия возгорания газов изменяются при более высоких напряжениях. Предельное значение индуктивности введено из-за того, что высокие значения индуктивности в общем случае приводят к более высоким напряжениям.

#### **Подпункт G.5.4 — Наружная вентиляция с внутренним избыточным давлением**

Считается, что объем воздуха или инертного газа, выходящего из МЕ ИЗДЕЛИЯ в результате утечки, ограничивается таким образом, чтобы гигиеническое состояние предназначенного для медицинского применения помещения существенно не нарушалось.

Согласно G.5.4 и G.5.5, термин «enclosure» может означать либо КОРПУС (см. 3.26), либо отдельный отсек или коробку (кожух).

#### **Подпункт G.5.5 — КОРПУСА с ограниченной вентиляцией**

##### **Подпункт G.5.5 а)**

Это требование считается достаточным для предотвращения возгорания при НОРМАЛЬНОЙ ЭКСПЛУАТАЦИИ в течение нескольких часов, поскольку средние условия при НОРМАЛЬНОЙ ЭКСПЛУАТАЦИИ являются менее строгими.

#### **Подпункт G.6.2 — Источник питания**

Это требование не допускает ввода напряжений, превышающих разрешенные согласно G.6.3. Такие напряжения могут возникать на проводе заземления.

#### **Подпункт G.6.3 — Температуры и цепи с низкой энергией**

Графики на рисунках G.4 — G.6 приводятся для облегчения проектирования цепей, которые отвечают требованиям к допустимым предельным значениям, установленным для КАТЕГОРИИ APG МЕ ИЗДЕЛИЯ, без испытаний на возгорание.

**Приложение В**  
**(справочное)**

**Последовательность испытаний**

**В.1 Общие положения**

Испытания, если это возможно, должны выполняться в указанной ниже последовательности, если иное не оговорено в частных стандартах. См. также 5.8.

Тем не менее это не исключает возможности проведения испытания, которое согласно предварительному осмотру может вызывать повреждение.

Испытания на радиационные ОПАСНОСТИ в пункте 10, биологическую совместимость в 11.7, ЭКСПЛУАТАЦИОННУЮ ПРИГОДНОСТЬ в 12.2, системы сигнализации в 12.3, PESS в пункте 14 и электромагнитную совместимость в пункте 17 могут выполняться независимо от проводимых испытаний в нижеследующей последовательности.

Испытания, указанные для МЕ СИСТЕМ в пункте 16, должны выполняться в той же последовательности, что и для МЕ ИЗДЕЛИЯ.

**В.2 ПРОЦЕСС МЕНЕДЖМЕНТА РИСКА для МЕ ИЗДЕЛИЙ или МЕ СИСТЕМ и ОСНОВНЫЕ ФУНКЦИОНАЛЬНЫЕ ХАРАКТЕРИСТИКИ**

См. 4.2 и 4.3.

**В.3 Общие требования**

См. 4.1, 4.5 — 4.10 (включительно) и 5.1 — 5.7 (включительно).

**В.4 Классификация МЕ ИЗДЕЛИЙ и МЕ СИСТЕМ**

См. пункт 6.

**В.5 Определение РАБОЧИХ ЧАСТЕЙ и ДОСТУПНЫХ ЧАСТЕЙ**

См. 5.9.

**В.6 Идентификация, маркировка и документирование МЕ ИЗДЕЛИЯ**

См. 7.2 — 7.8.2 (включительно), приложение С.

**В.7 Потребляемая мощность (силовой вход)**

См. 4.11.

**В.8 Ограничение напряжения, тока или энергии**

См. 8.4.

**В.9 Разделение частей**

См. 8.5.1 — 8.5.4 (включительно).

**В.10 ПУТИ УТЕЧКИ и ВОЗДУШНЫЕ ЗАЗОРЫ**

См. 8.9.

**В.11 ОПАСНОСТИ, связанные с движущимися частями**

См. 9.2, кроме 9.2.2.4.1.

**В.12 ОПАСНОСТИ, связанные с поверхностями, углами и кромками**

См. 9.3.

**В.13 ЭКСПЛУАТАЦИОННАЯ ПРИГОДНОСТЬ**

См. 15.2.

**В.14 Точность органов управления и измерительных приборов и защита от опасных значений выходных характеристик**

См. 12.1 и 12.4.

**В.15 ОПАСНОСТИ, связанные с неустойчивостью**

См. 9.4.

**В.16 Шум, вибрация и акустическая энергия**

См. 9.6.

**В.17 Прерывание питания / ПИТАЮЩЕЙ СЕТИ МЕ ИЗДЕЛИЯ**

См. 11.8.

**В.18 Защитное заземление, рабочее заземление и выравнивание потенциалов МЕ ИЗДЕЛИЯ**

См. 8.6.

**В.19 Чрезмерные температуры в МЕ ИЗДЕЛИИ**

См. 11.1.

**В.20 ТОКИ УТЕЧКИ и ДОПОЛНИТЕЛЬНЫЕ ТОКИ В ЦЕПИ ПАЦИЕНТА при рабочей температуре**

См. 8.4.2 и 8.7.

**В.21 Предварительное воздействие влагой**

См. 5.7.

**В.22 Электрическая прочность изоляции (в ХОЛОДНОМ СОСТОЯНИИ)**

См. 8.8.3.

**В.23 Защита от разряда дефибриллятора**

См. 8.5.5.

**В.24 ОПАСНОСТЬ, создаваемая выбрасываемыми частями**

См. 9.5.

**В.25 Сосуды и части, находящиеся под пневматическим и гидравлическим давлением**

См. 9.7.

**В.26 ОПАСНОСТИ, связанные с опорными системами**

См. 9.8.

**В.27 Механическая прочность**

См. 15.3 и 9.2.2.4.1.

**В.28 ОПАСНЫЕ СИТУАЦИИ и условия нарушения**

См. пункт 13.

**В.29 СЕТЕВЫЕ ТРАНСФОРМАТОРЫ МЕ ИЗДЕЛИЙ и трансформаторы, обеспечивающие разделение частей согласно 8.5**

См. 15.5.

**В.30 Компоненты МЕ ИЗДЕЛИЙ и общая сборка**

См. 15.4 и 8.10.

**В.31 СЕТЕВЫЕ ЧАСТИ, компоненты и монтаж**

См. 8.11.

**В.32 Изоляция, за исключением изоляции проводов**

См. 8.8.4.

**В.33 Защита от возгорания и конструктивные требования к противопожарным КОРПУСАМ МЕ ИЗДЕЛИЙ**

См. 11.2 и 11.3.

**В.34 Перелив, расплескивание, утечка, проникание воды или твердых частиц, очистка, дезинфекция, стерилизация и совместимость с веществами, используемыми вместе с МЕ ИЗДЕЛИЕМ**

См. 11.6.

**В.35 КАТЕГОРИЯ AP и КАТЕГОРИЯ APG МЕ ИЗДЕЛИЙ**

См. 11.4 и приложение G.

**В.36 ПРОВЕРКА маркировки**

См. 7.2 — 7.8.2 (включительно), приложение C и 7.1.

**Приложение С  
(справочное)**

**Руководство по маркировке и требования к ней  
для МЕ ИЗДЕЛИЙ и МЕ СИСТЕМ**

**С.1 Маркировка на внешних поверхностях МЕ ИЗДЕЛИЙ, МЕ СИСТЕМ или их частей**

Требования к маркировке на внешних поверхностях МЕ ИЗДЕЛИЯ и его частей приведены в 7.2.

Дополнительные требования к маркировке на внешних поверхностях МЕ ИЗДЕЛИЯ, МЕ СИСТЕМ и их частей приведены в подпунктах, указанных в таблице С.1. Символы и знаки безопасности, используемые при маркировке на внешних поверхностях МЕ ИЗДЕЛИЯ, приведены в приложении D.

Т а б л и ц а С.1 — Маркировка на внешних поверхностях МЕ ИЗДЕЛИЙ, МЕ СИСТЕМ и их частей<sup>1)</sup>

Описание маркировки	Подпункт
КАТЕГОРИЯ APG МЕ ИЗДЕЛИЙ: маркировка	G.3.1
КАТЕГОРИЯ AP МЕ ИЗДЕЛИЙ: маркировка	G.3.2
КАТЕГОРИИ AP и APG: маркировка основных частей	G.3.3
КАТЕГОРИИ AP и APG: маркировка остальных частей	G.3.5
Элементы системы сброса давления: предупреждение	9.7.2
Устройство экстренного останова: маркировка	9.2.4
Опасное напряжение: предупреждение	8.11.1 i)
Масса ПАЦИЕНТА, если конструкция МЕ ИЗДЕЛИЯ рассчитана на массу менее 135 кг: маркировка	9.8.3.1
Перемещение частей МЕ ИЗДЕЛИЯ: предупреждение	9.2.1
МНОГОРОЗЕТОЧНЫЙ СЕТЕВОЙ СОЕДИНИТЕЛЬ: маркировка	16.9.2.1 b)
Опрокидывание при транспортировке МЕ ИЗДЕЛИЯ: предупреждение	9.4.2.2
ЗАЖИМ ПРОВОДА ВЫРАВНИВАНИЯ ПОТЕНЦИАЛА: маркировка	8.6.7
Запрет на толкание, наклон, опору: предупреждение	9.4.2.3
Резервуар или сосуд для хранения жидкости: маркировка ОПАСНОСТИ переполнения	11.6.2
МЕХАНИЧЕСКОЕ ЗАЩИТНОЕ УСТРОЙСТВО, предназначенное для однократного срабатывания: маркировка	9.8.4.3
Сборка разделительного трансформатора: маркировка	16.9.2.1 d)
Поверхности, на которых применение силы может приводить к РИСКУ опрокидывания МЕ ИЗДЕЛИЯ: маркировка	9.4.2.3
Условия транспортировки МЕ ИЗДЕЛИЯ: предупреждение	9.4.2.2

**С.2 Маркировка на внутренних поверхностях МЕ ИЗДЕЛИЙ, МЕ СИСТЕМ и их частей**

Требования к маркировке на внутренних поверхностях МЕ ИЗДЕЛИЙ, МЕ СИСТЕМ и их частей приведены в 7.3. Дополнительные требования к маркировке на внутренних поверхностях МЕ ИЗДЕЛИЙ, МЕ СИСТЕМ и их частей приведены в подпунктах, указанных в таблице С.2. Символы, используемые при маркировке на внутренних поверхностях МЕ ИЗДЕЛИЙ, приведены в приложении D.

<sup>1)</sup> См. 7.2.1 для ознакомления с минимальными требованиями к маркировке МЕ ИЗДЕЛИЯ и его взаимозаменяемых частей.

Т а б л и ц а С.2 — Маркировка на внутренних поверхностях МЕ ИЗДЕЛИЙ, МЕ СИСТЕМ и их частей

Описание маркировки	Подпункт
Опасная энергия: маркировка конденсаторов или связанных с ними цепей	8.4.4
Опасное напряжение: маркировка частей МЕ ИЗДЕЛИЯ	8.11.1 i)
СЕТЕВЫЕ ПРИСОЕДИНИТЕЛЬНЫЕ УСТРОЙСТВА: маркировка зажимов, кроме клеммных колодок	8.11.4.1
Разделительный трансформатор в сборе: маркировка	16.9.2.1 d)

**С.3 Маркировка органов управления и измерительных устройств**

Требования к маркировке органов управления и измерительных устройств приведены в 7.4.

Дополнительные требования к маркировке органов управления и измерительных устройств приведены в подпунктах, указанных в таблице С.3.

Т а б л и ц а С.3 — Маркировка органов управления и измерительных устройств

Описание маркировки	Подпункт
Органы управления: маркировка масштаба	15.4.6.1 b)
Изменение установок температуры ТЕРМОРЕГУЛЯТОРОВ: четкость индикации	15.4.2.2 a)

**С.4 ЭКСПЛУАТАЦИОННЫЕ ДОКУМЕНТЫ, общие положения**

Требования к общей информации, которая должна включаться в ЭКСПЛУАТАЦИОННЫЕ ДОКУМЕНТЫ, приведены в 7.9.1. Дополнительные требования к общей информации, которая должна включаться в ЭКСПЛУАТАЦИОННЫЕ ДОКУМЕНТЫ, приведены в подпунктах, указанных в таблице С.4.

Т а б л и ц а С.4 — ЭКСПЛУАТАЦИОННЫЕ ДОКУМЕНТЫ, общие положения

Описание требования	Подпункт
КАТЕГОРИЯ AP и КАТЕГОРИЯ APG МЕ ИЗДЕЛИЙ и их частей	G.3.4
Напряжение дефибриллятора: необходимое время восстановления	8.5.5.1 b)
Закрепление конструкций на полу, стенах, потолке и т. д.	9.8.1
Неустойчивость МЕ ИЗДЕЛИЯ, исключая неустойчивость при транспортировании: размещение и погрузка дверок, ящиков и полок	9.4.2.2 e)
Точки подъема: знаки	9.4.4 a)
Масса ПАЦИЕНТА, если системы поддержки МЕ ИЗДЕЛИЯ рассчитаны на его массу менее 135 кг	9.8.3.1
Масса ПАЦИЕНТА, если системы поддержки МЕ ИЗДЕЛИЯ рассчитаны на его массу более 135 кг	9.8.3.1
МЕ СИСТЕМЫ: дополнительные требования	16.2
МЕ ИЗДЕЛИЕ: приложение БЕЗОПАСНОЙ РАБОЧЕЙ НАГРУЗКИ	9.4.2.4 c)
Шум: средства защиты	9.6.2 b)
УСТРОЙСТВО БЕЗОПАСНОСТИ, предназначенное для однократного срабатывания: инструкция по вызову ОБСЛУЖИВАЮЩЕГО ПЕРСОНАЛА	9.8.4.3

**С.5 ЭКСПЛУАТАЦИОННЫЕ ДОКУМЕНТЫ, инструкции по эксплуатации**

Требования к информации, которая должна включаться в инструкцию по эксплуатации, приведены в 7.9.2. Дополнительные требования к информации, которая должна включаться в инструкцию по эксплуатации, приведены в подпунктах, указанных в таблице С.5.

Т а б л и ц а С.5 — ЭКСПЛУАТАЦИОННЫЕ ДОКУМЕНТЫ, инструкции по эксплуатации

Описание требования	Подпункт
ДОСТУПНЫЕ ЧАСТИ: инструкция, запрещающая одновременное прикосновение к ним и к ПАЦИЕНТУ	8.4.2 с)
ДОСТУПНЫЕ ЧАСТИ: инструкция ОПЕРАТОРУ, предписывающая ему открыть СМОТРОВУЮ КРЫШКУ	8.4.2 с)
РАБОЧИЕ ЧАСТИ (горячие или холодные): температуры и клинические воздействия	11.1.2.1
РАБОЧИЕ ЧАСТИ, не предназначенные для нагрева ПАЦИЕНТА до температуры выше 41°C	11.1.2.2
ПРОЦЕССЫ очистки или дезинфекции: технические требования	11.6.6
Ножной переключатель (педаль), предназначенный для эксплуатации в помещениях, где возможно наличие жидкостей	15.4.7.3 b)
Масса ПРИНАДЛЕЖНОСТЕЙ	9.8.3.2
МЕ СИСТЕМЫ: другое изделие, предназначенное для подачи питания на МЕ ИЗДЕЛИЕ	16.3
ПЕРЕДВИЖНОЕ МЕ ИЗДЕЛИЕ: требование к его перемещению силами нескольких человек	9.4.2.4 а)
Подвижные части МЕ ИЗДЕЛИЯ: предупреждение	9.2.1
Зажим ПРОВОДА ВЫРАВНИВАНИЯ ПОТЕНЦИАЛА: информация относительно его назначения и использования	8.6.7
Резервуар или камера для хранения жидкости: информация относительно ОПАСНОСТИ переполнения	11.6.2
Условия транспортирования: предупреждение	9.4.2.2

**С.6 ЭКСПЛУАТАЦИОННЫЕ ДОКУМЕНТЫ, техническое описание**

Требования к информации, которая должна включаться в техническое описание, приведены в 7.9.3. Дополнительные требования к информации, которая должна включаться в техническое описание, приведены в подпунктах, указанных в таблице С.6.

Т а б л и ц а С.6 — ЭКСПЛУАТАЦИОННЫЕ ДОКУМЕНТЫ, техническое описание

Описание требования	Подпункт
МЕ ИЗДЕЛИЕ КЛАССА II с изолированными внутренними экранами: пояснение	8.6.9
Внешние средства изоляции: описание	8.11.1 b)
Неавтоматическое разрядное устройство для разряда внутренних конденсаторов: технические требования	8.4.4
Требования к сети для PEES, предназначенных для присоединения к внешней сети	14.13

**Приложение D**  
**(справочное)**

**Символы для маркировки**  
**(см. пункт 7)**

Символы часто наносятся на МЕ ИЗДЕЛИЕ. При этом предпочтение отдается словам, не имеющим языковых различий, что позволяет более легко понимать маркировку, или знакам, особенно когда они наносятся на ограниченные области изделия. Новые и измененные символы и знаки безопасности вводились после второй публикации МЭК 60601-1, что требует внесения изменений в перечень утвержденных символов и знаков безопасности для МЕ ИЗДЕЛИЙ.

Основное из этих изменений касается пересмотра символа 24 таблицы D.1, который ранее формально использовался для индикации предупреждения, а также для информативной маркировки, например места присоединения ВЫСОКОГО НАПРЯЖЕНИЯ. Новый знак безопасности (3) в таблице D.2 был введен для выдачи предупреждения «Осторожно! Опасное напряжение!». В этом издании стандарта знаки безопасности из таблицы D.2 наносятся в тех местах, где они необходимы для предупреждений, тогда как символы таблицы D.1 используются только для информирования.

Аналогично дело обстоит и с пересмотром использования символа 10 таблицы 10, который первоначально использовался для выдачи предупреждения «Внимание! Ознакомьтесь с эксплуатационными документами!». Теперь же этот символ можно применять для выдачи предупреждения. Новый символ (11) в таблице D.1 был введен для выдачи предупреждения типа «Выполняйте инструкцию по эксплуатации». Кроме того, новый знак безопасности (10) в таблице D.2 был введен для маркировки МЕ ИЗДЕЛИЙ, в которых невыполнение инструкции по эксплуатации может приводить к возникновению РИСКА для ПАЦИЕНТА или ОПЕРАТОРА.

Единообразное использование этих символов и знаков безопасности во всех областях применения (например, медицинских, потребительских и общетранспортировочных) позволяет облегчить ОПЕРАТОРАМ МЕ ИЗДЕЛИЯ ознакомление с их назначением, и наоборот, любое непоследовательное применение символов будет приводить к путанице и ошибкам, снижая безопасность.

МЭК 60601-1 дает полезный полный перечень графических символов и знаков безопасности, наносимых на электрическое изделие и используемых в медицинских изделиях, отвечающих требованиям стандартов ИСО и МЭК. См. также 7.5 и 7.6.

Для ознакомления с символами, не отвечающими требованиям МЭК 60878, обращайтесь в первую очередь к опубликованным символам ИСО и МЭК. Отметим, что при необходимости два или несколько символов могут группироваться для выражения их особого назначения и что, поддерживая важные коммуникативные характеристики основных знаков и символов, все же допускается определенная свобода в их графическом начертании. Выбор цветов символов не ограничивается, за исключением цвета фона AP- и APG-символов (см. G.3). Цвета знаков безопасности указаны в ИСО 3864-1.

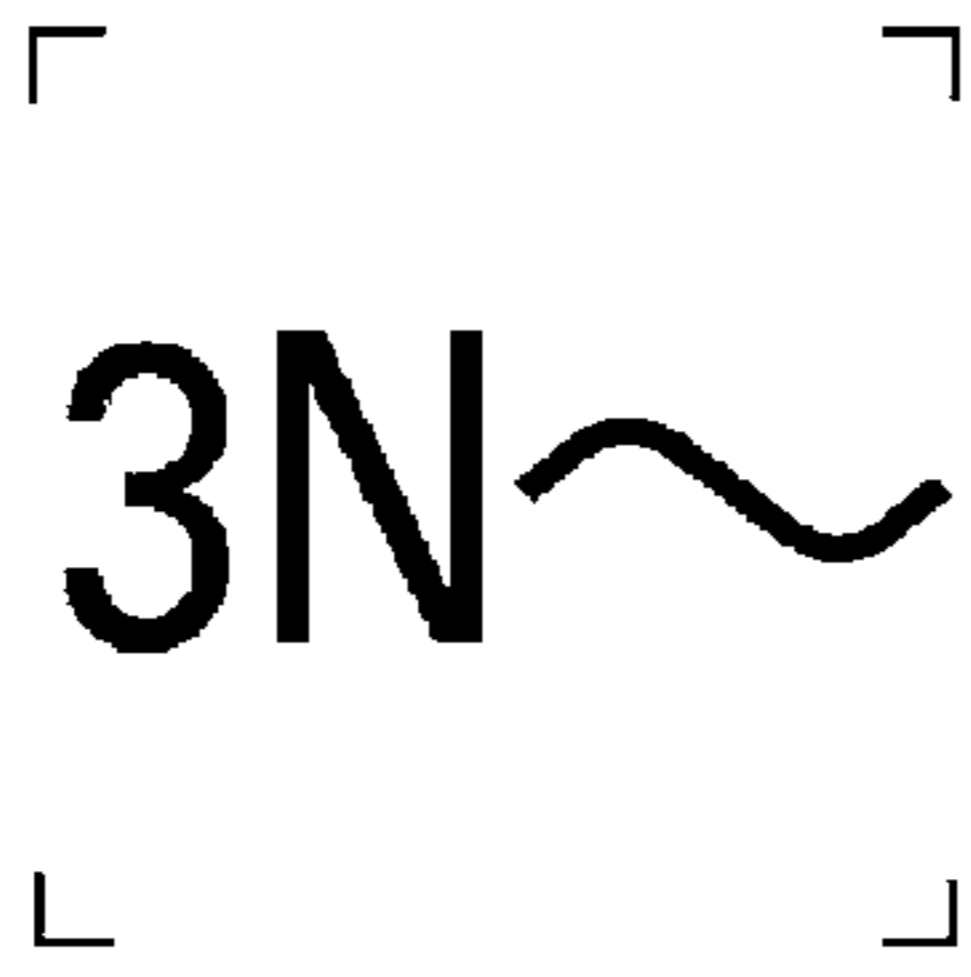
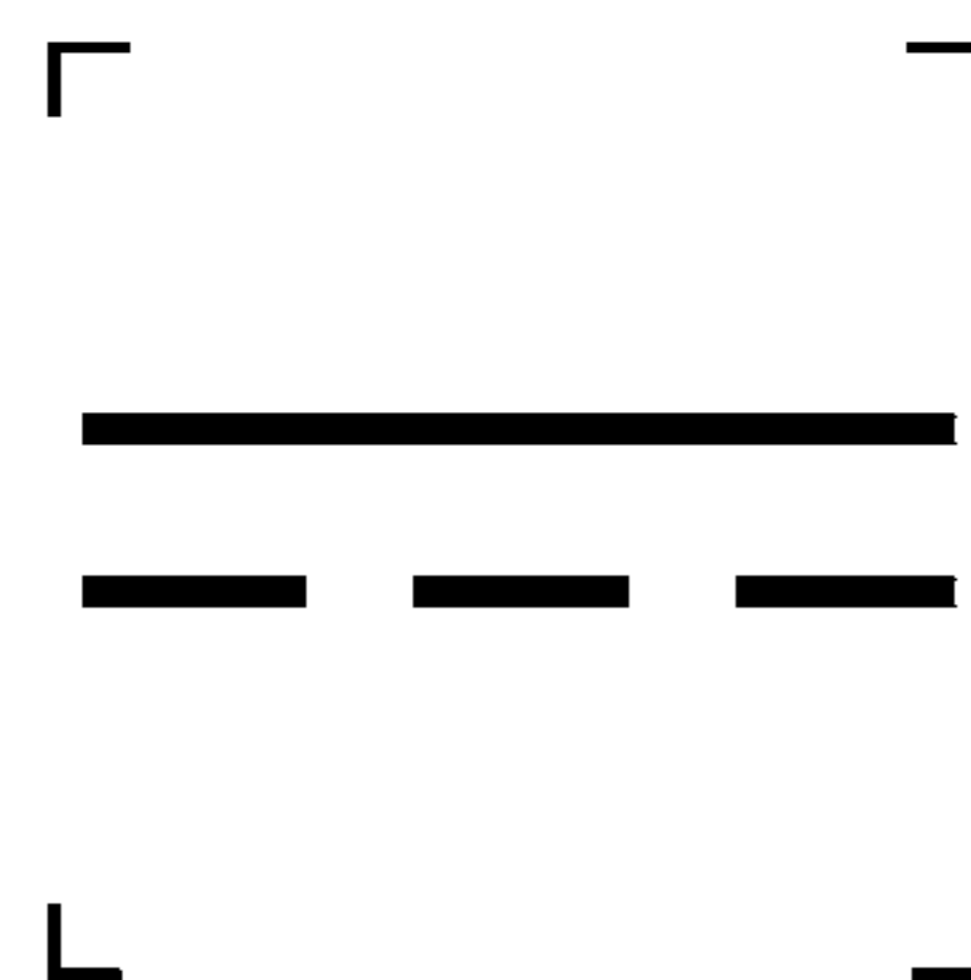

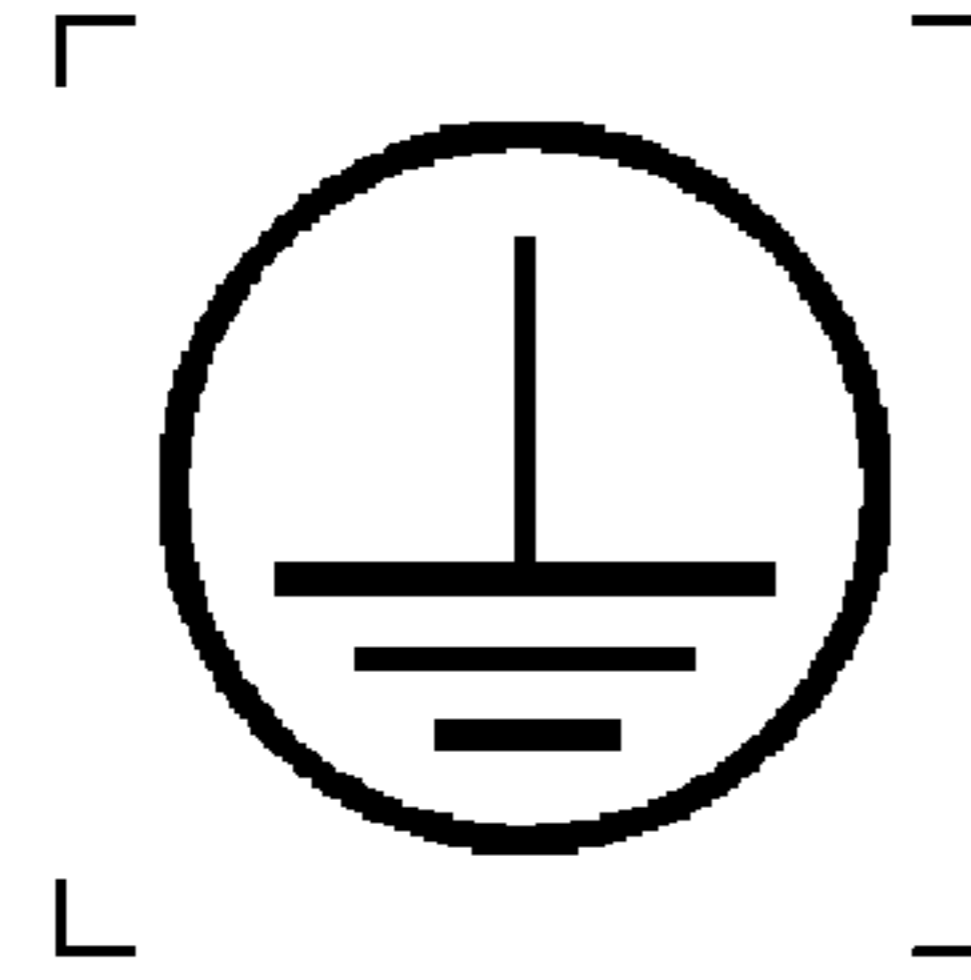
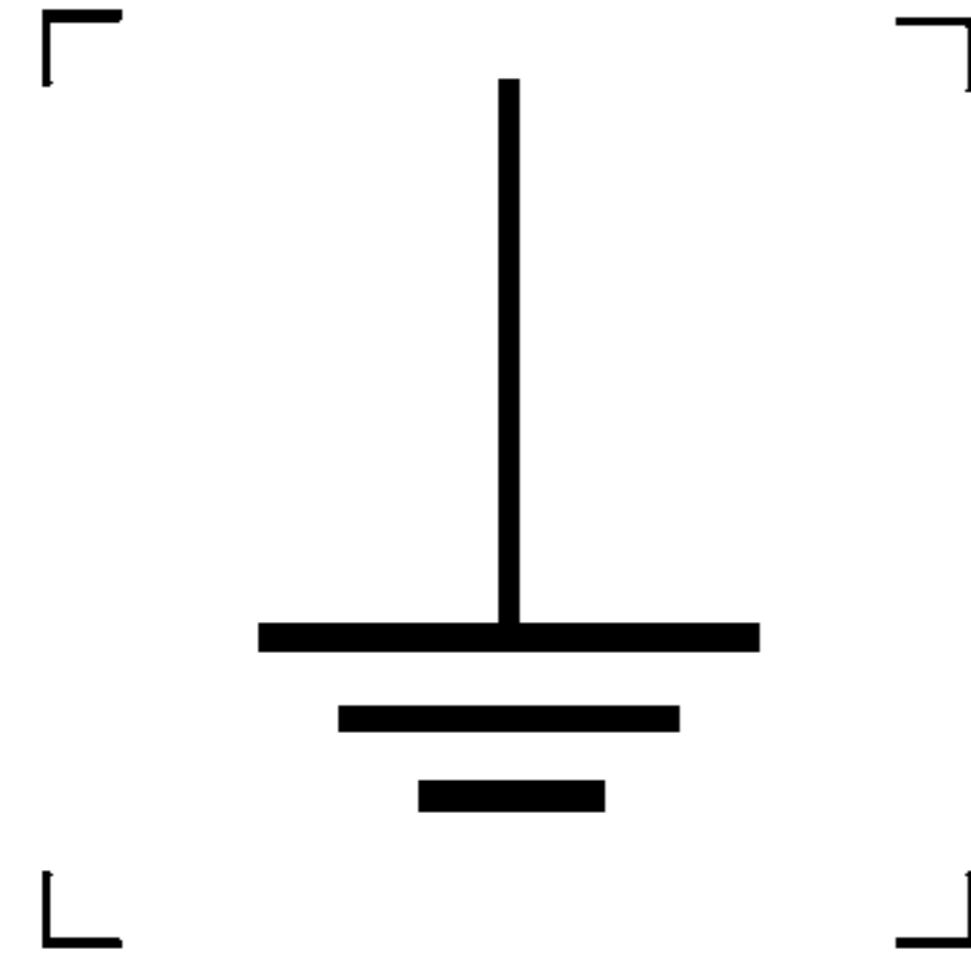
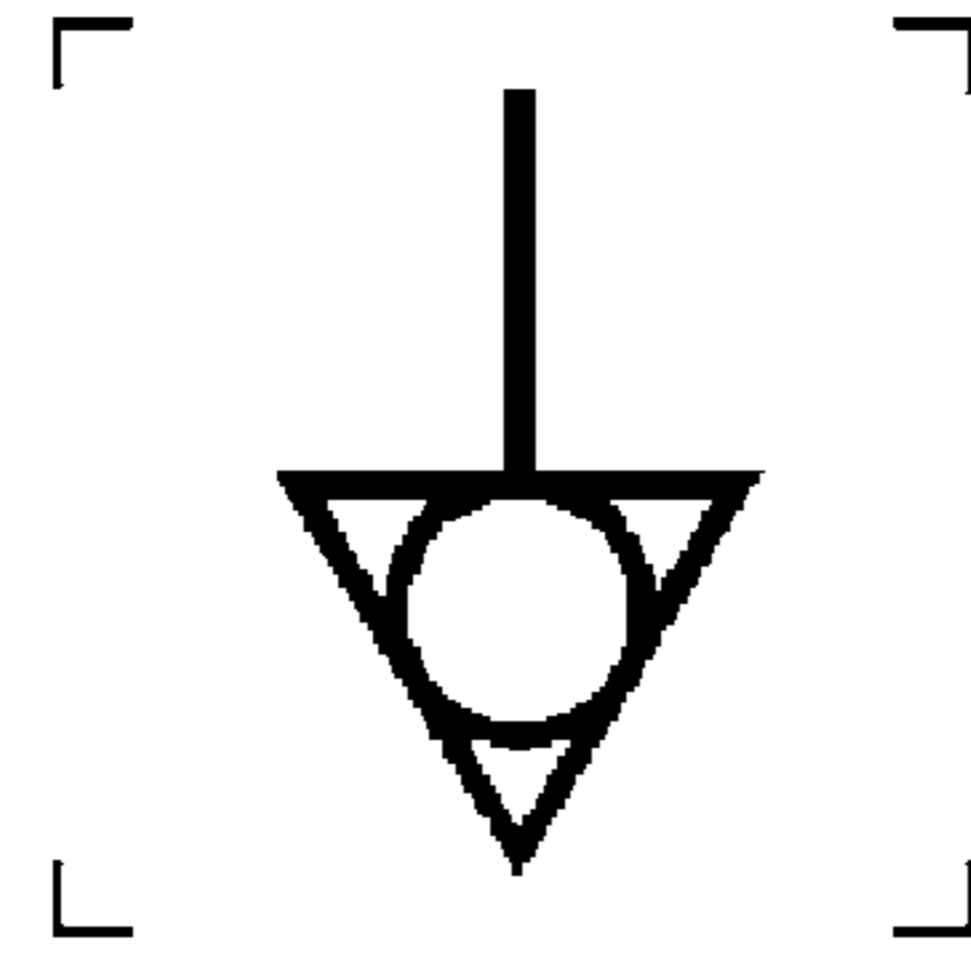
В нижеприведенных таблицах приведены графические формы символов и знаков безопасности, а также их назначение (для справки).

Т а б л и ц а D.1 — Общие символы

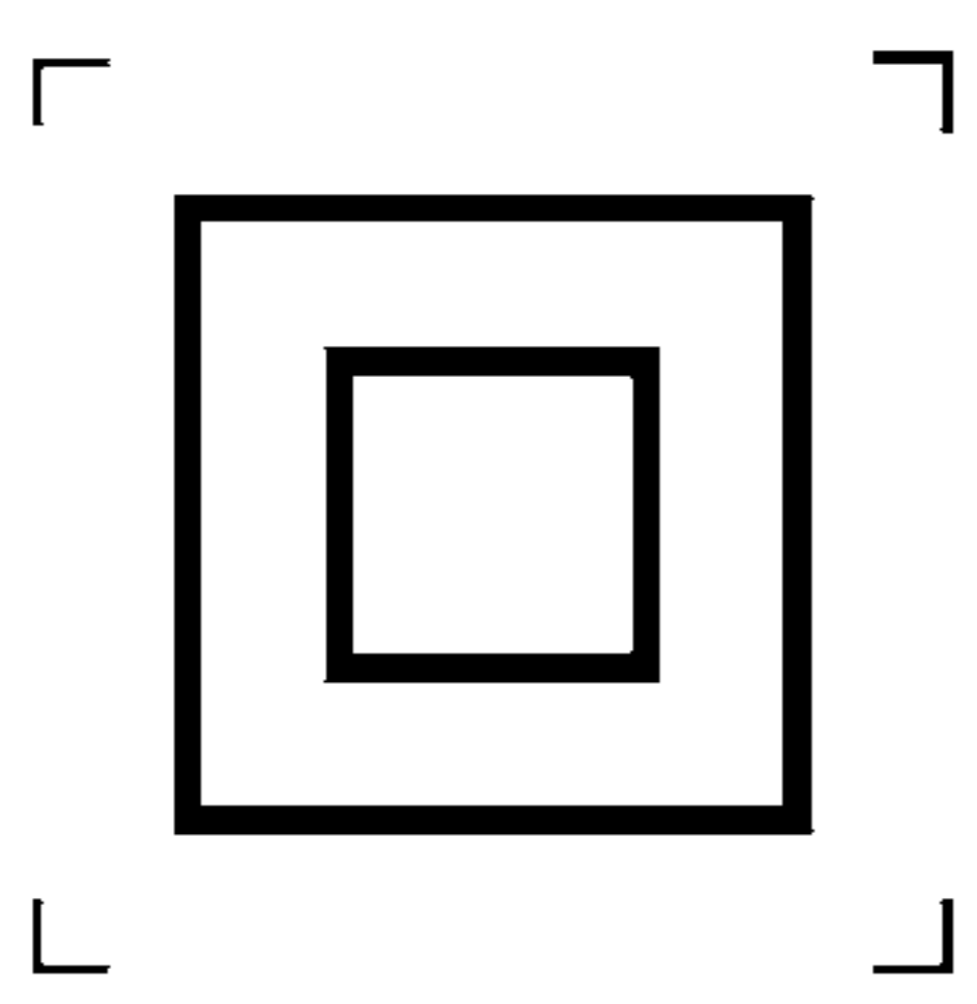
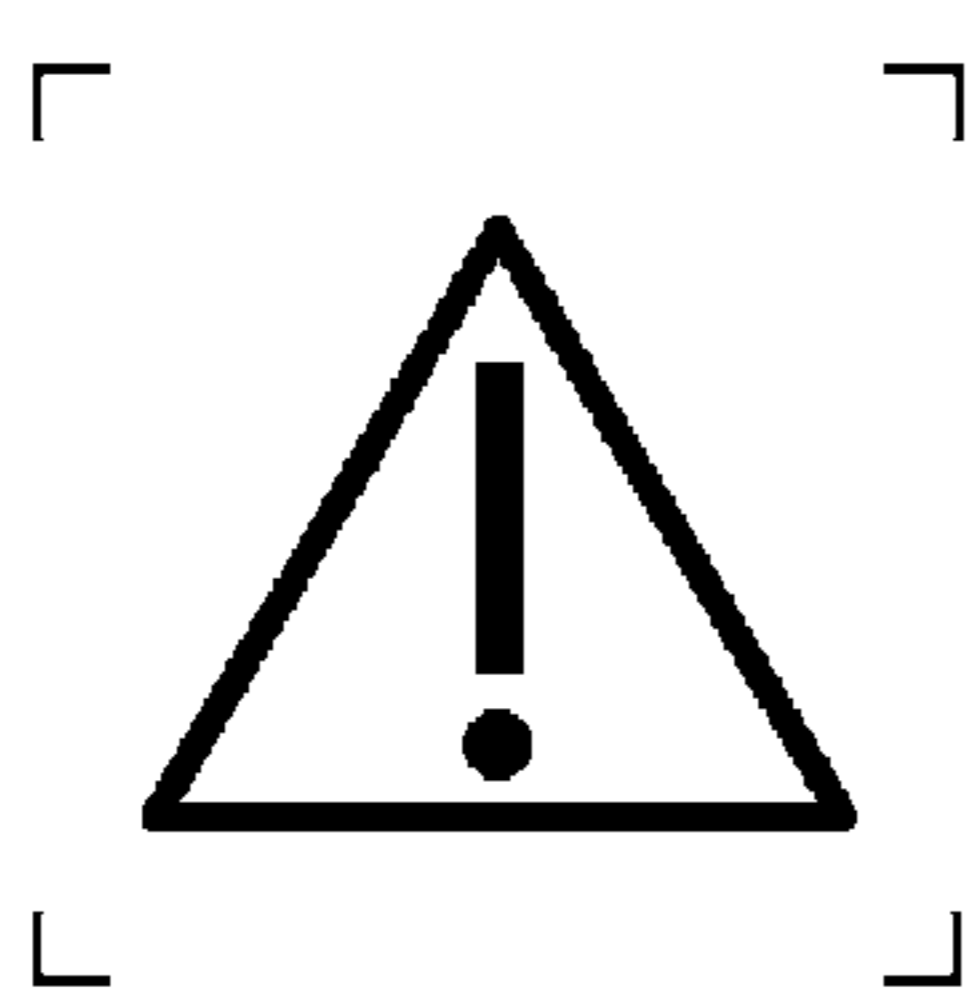
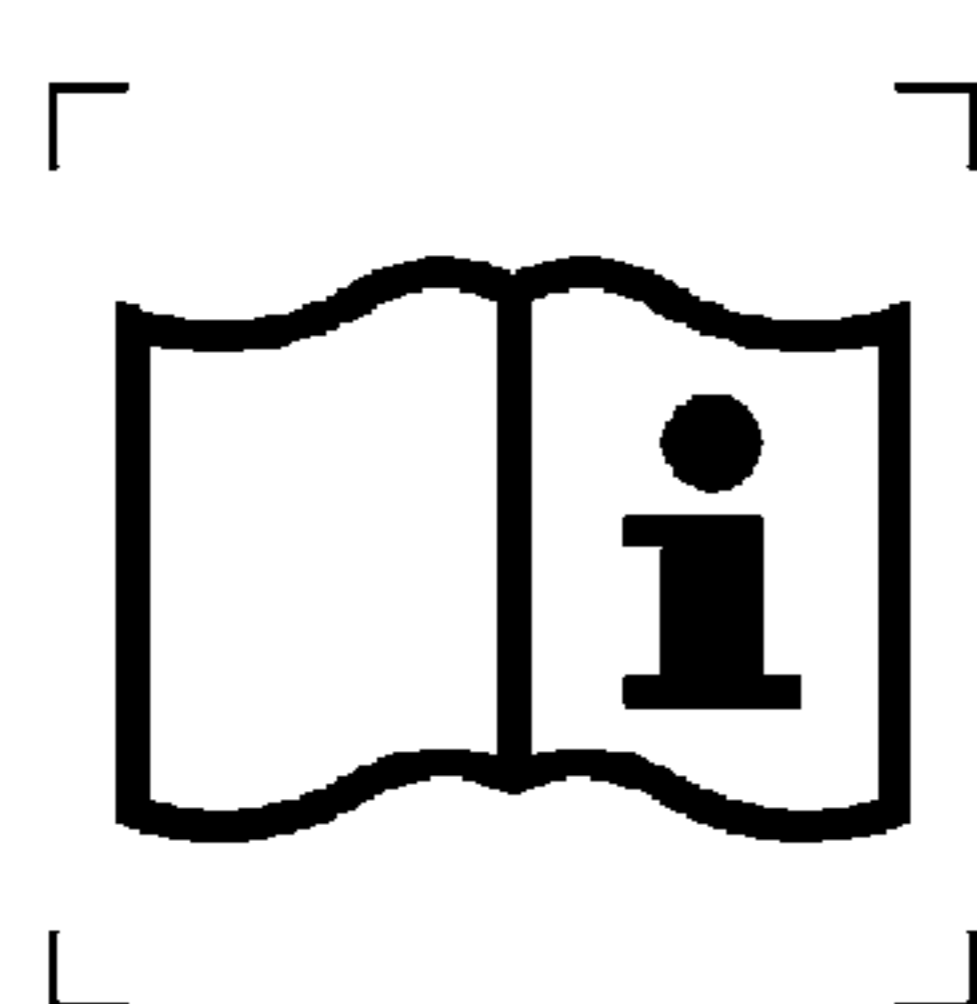
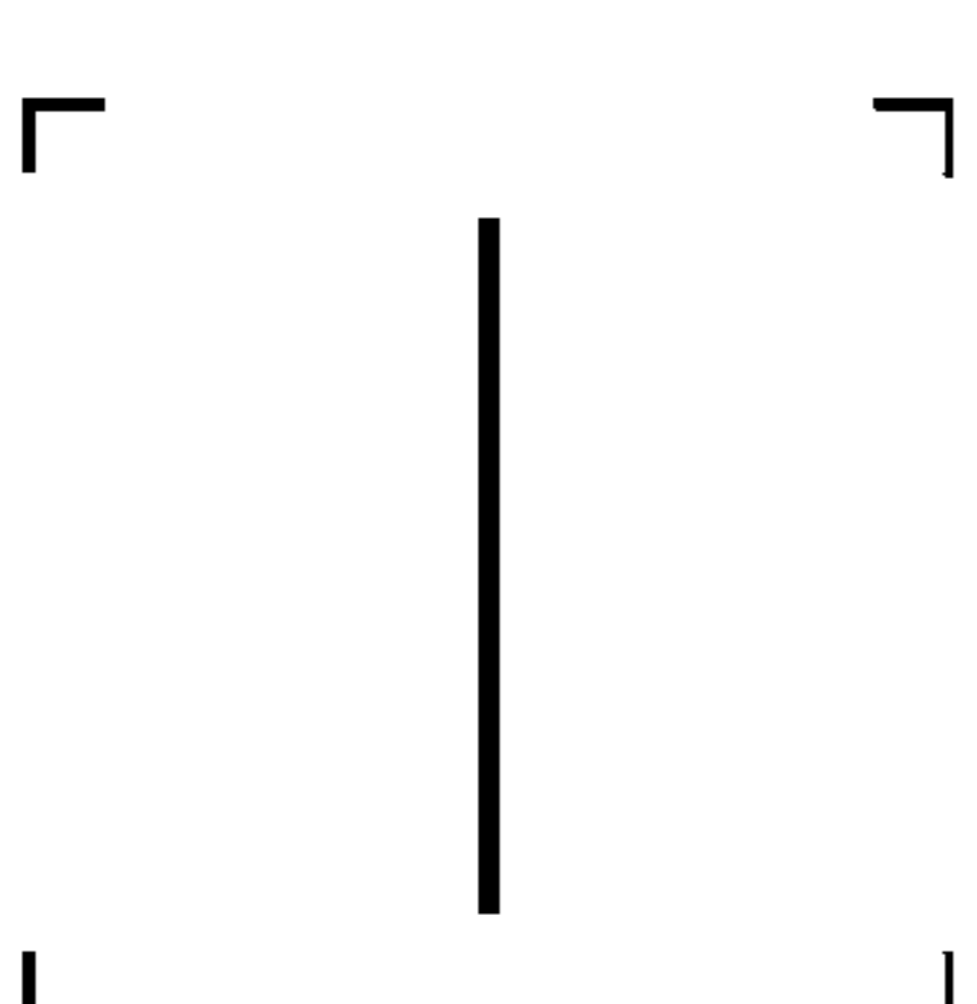
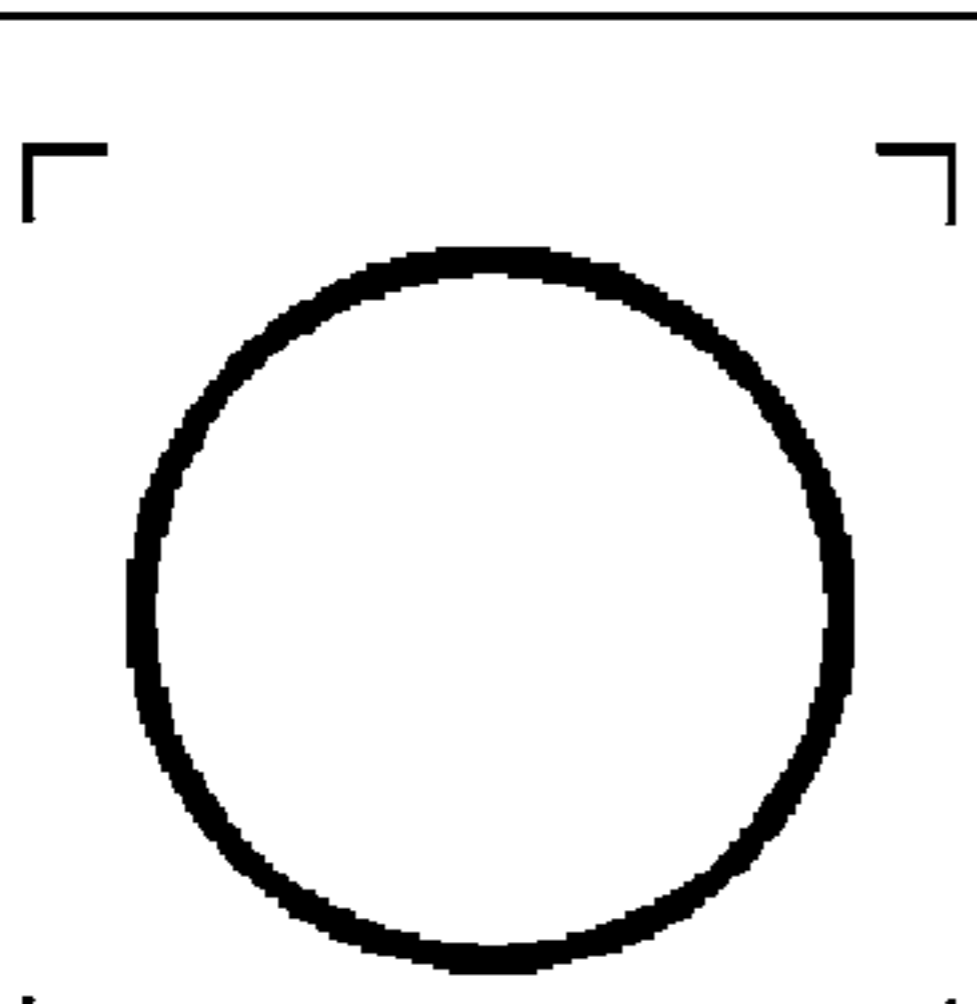
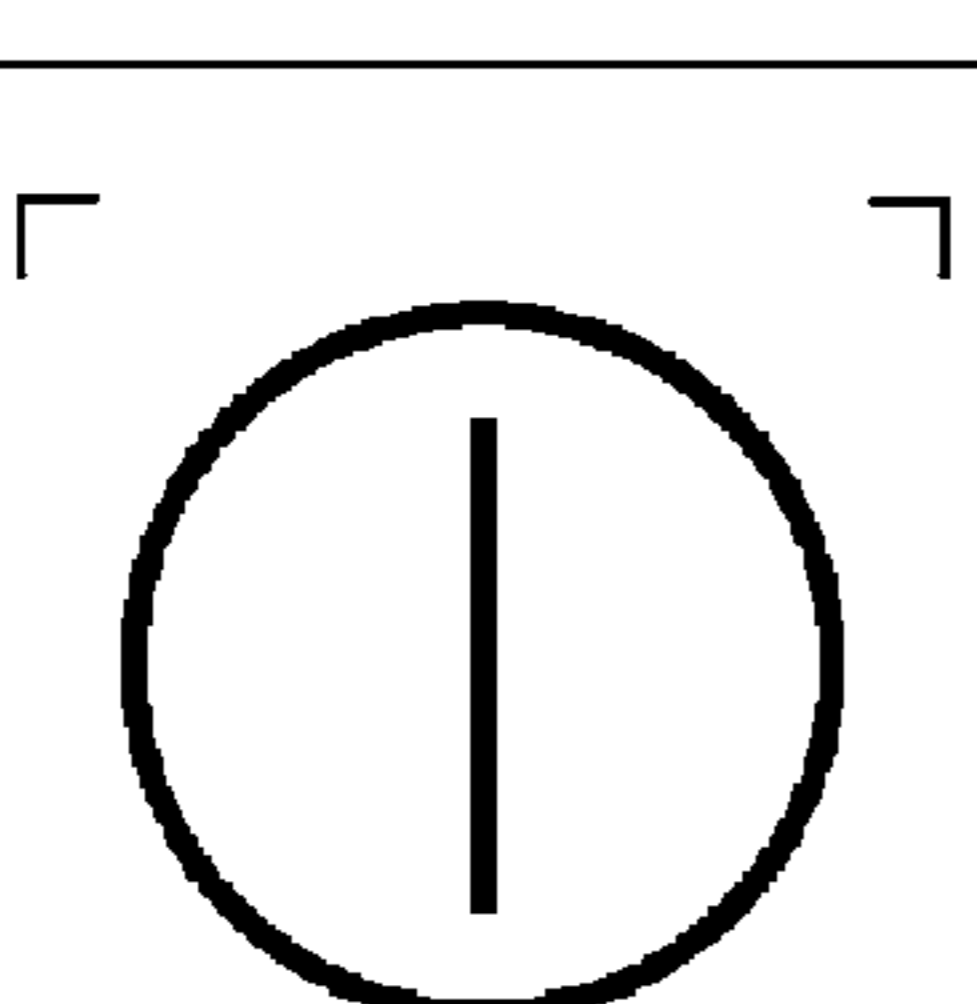
№	Символ	Ссылка на стандарт	Назначение
1		МЭК 60417-5032	Переменный ток
2		МЭК 60417-5032-1	Трехфазный переменный ток



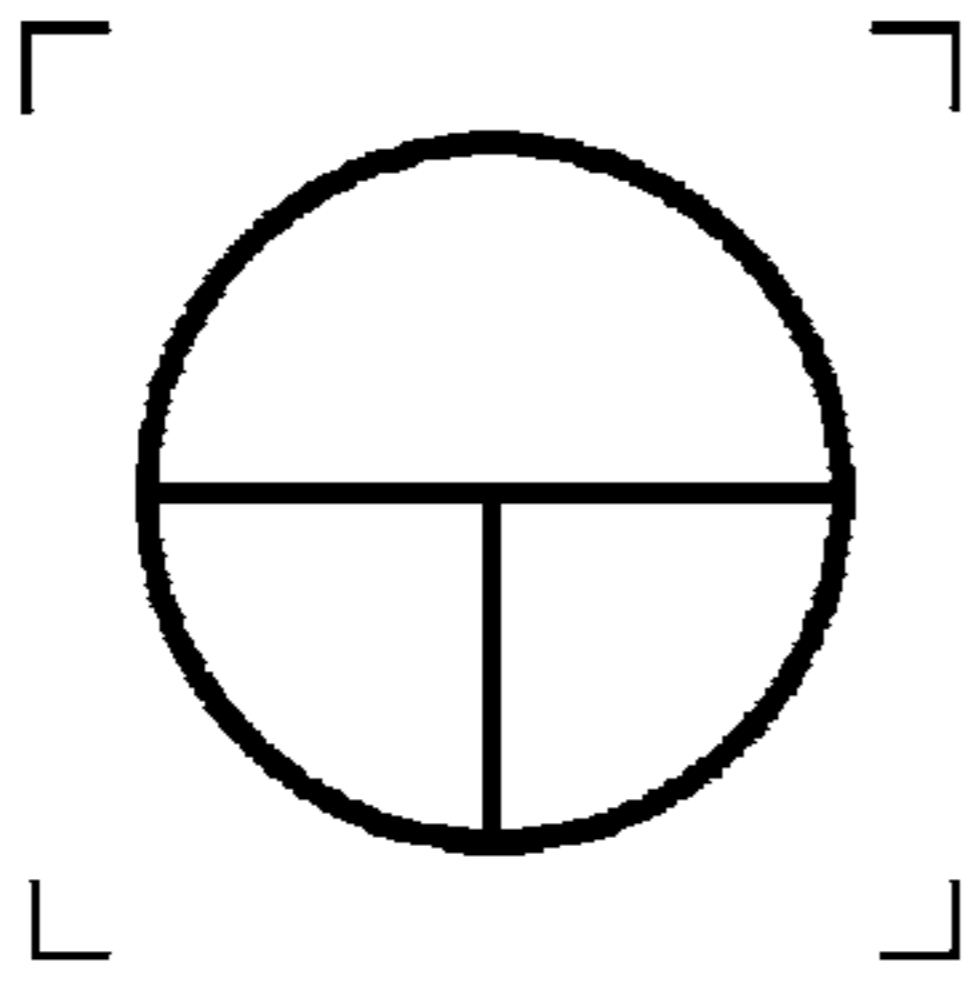
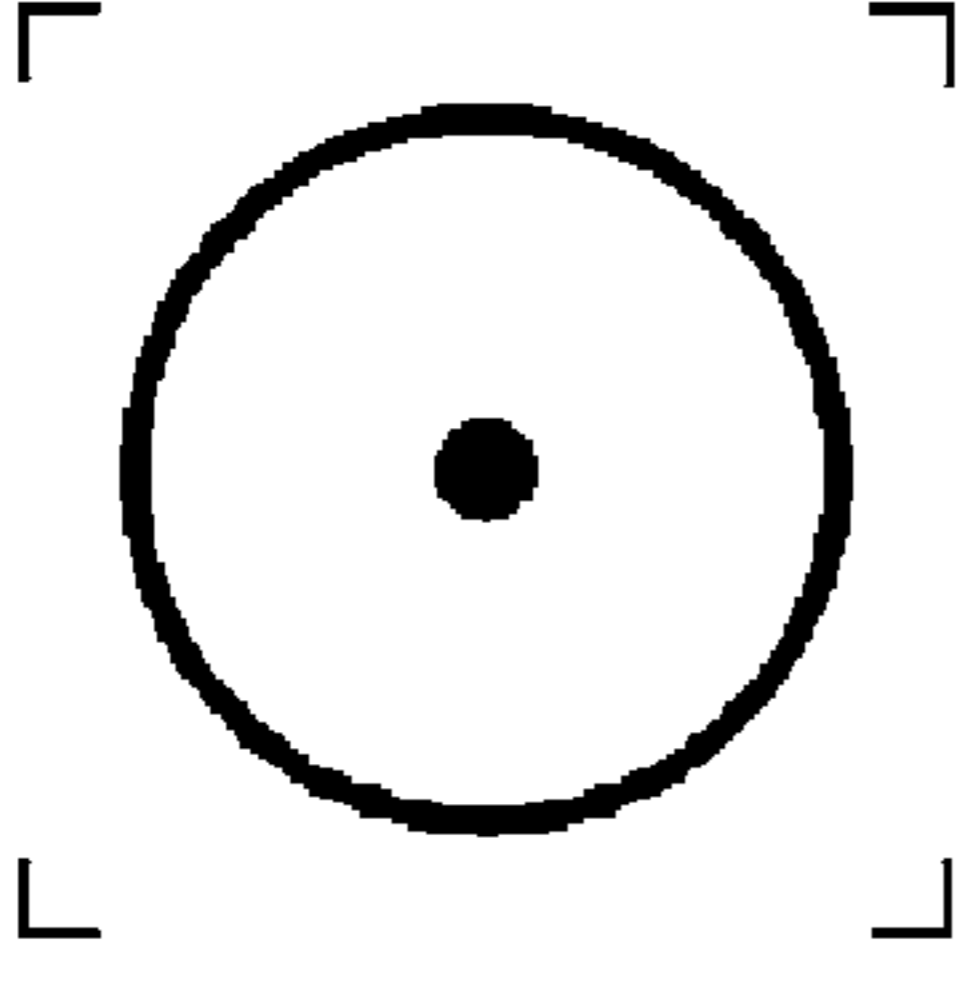
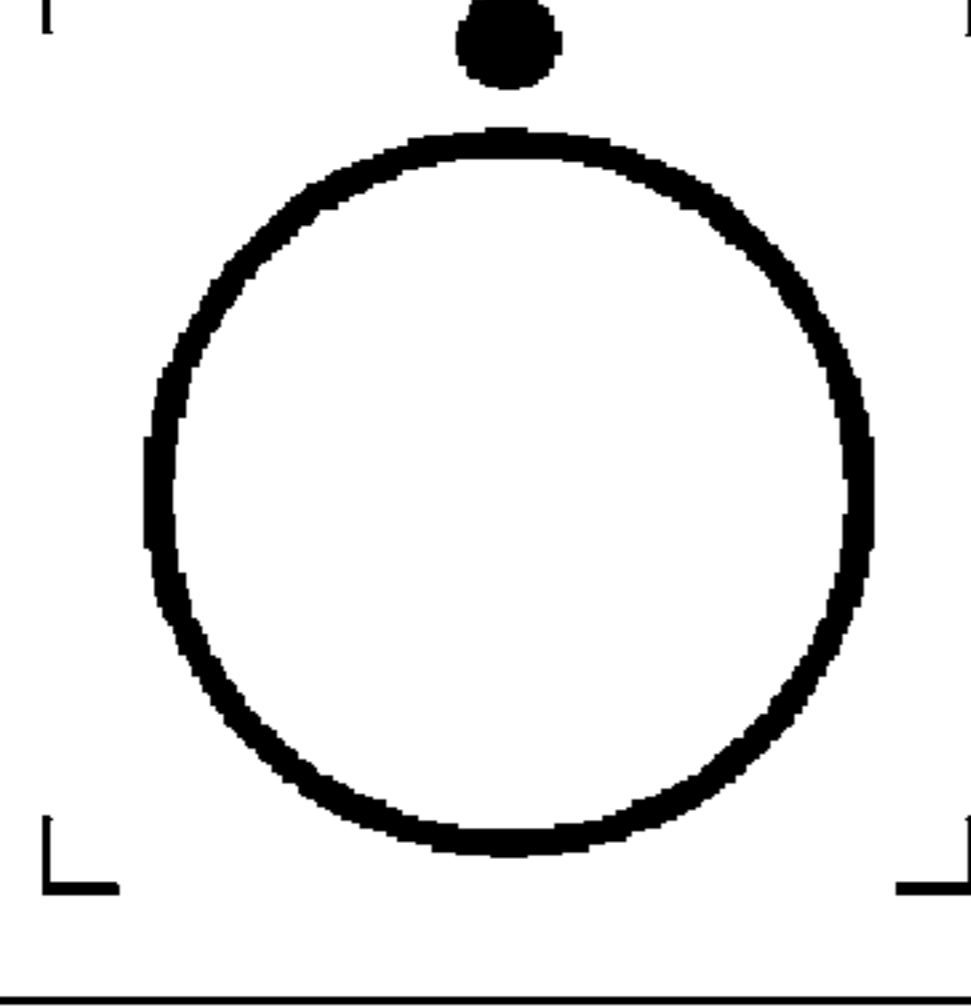
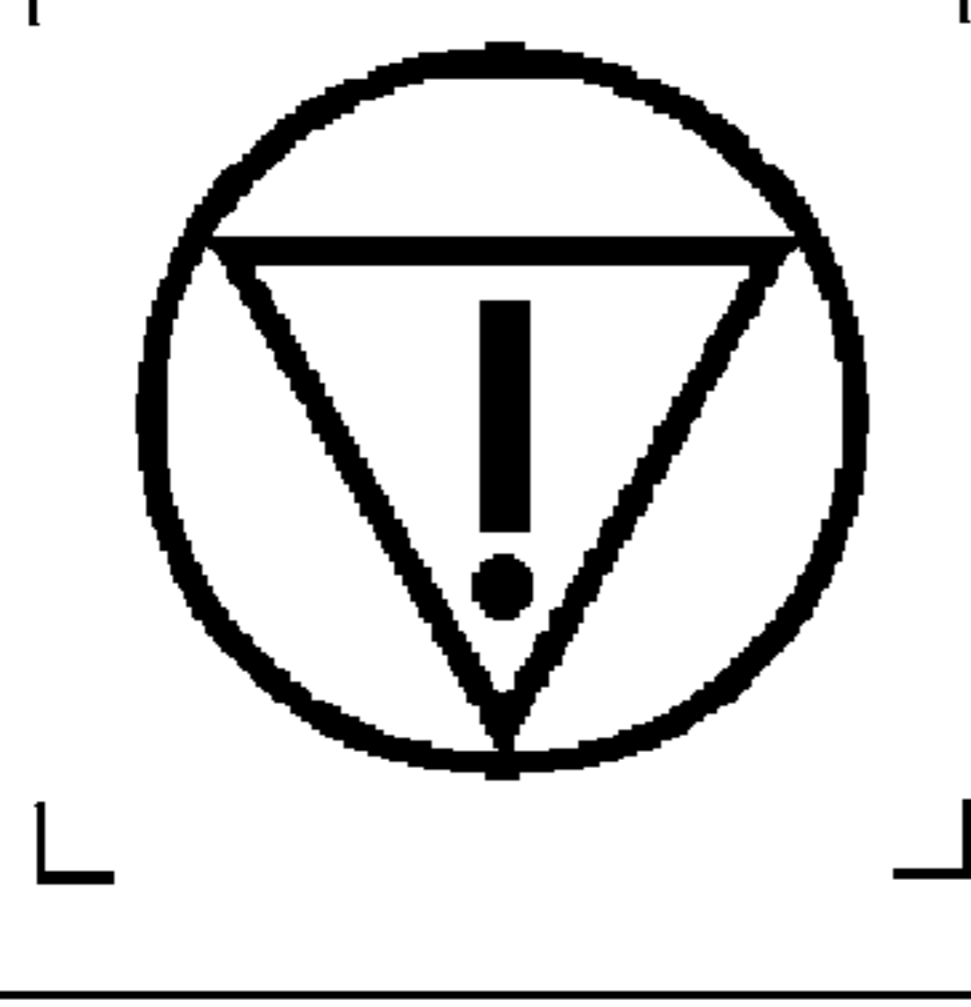
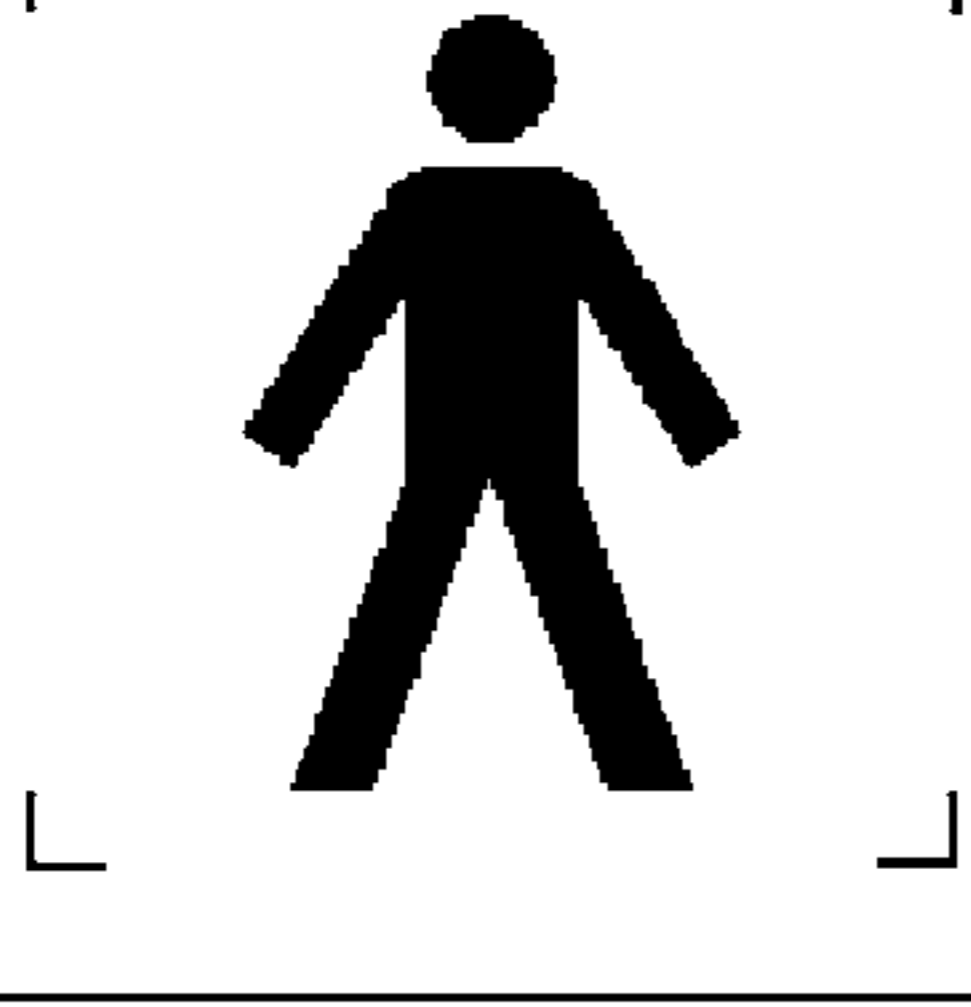
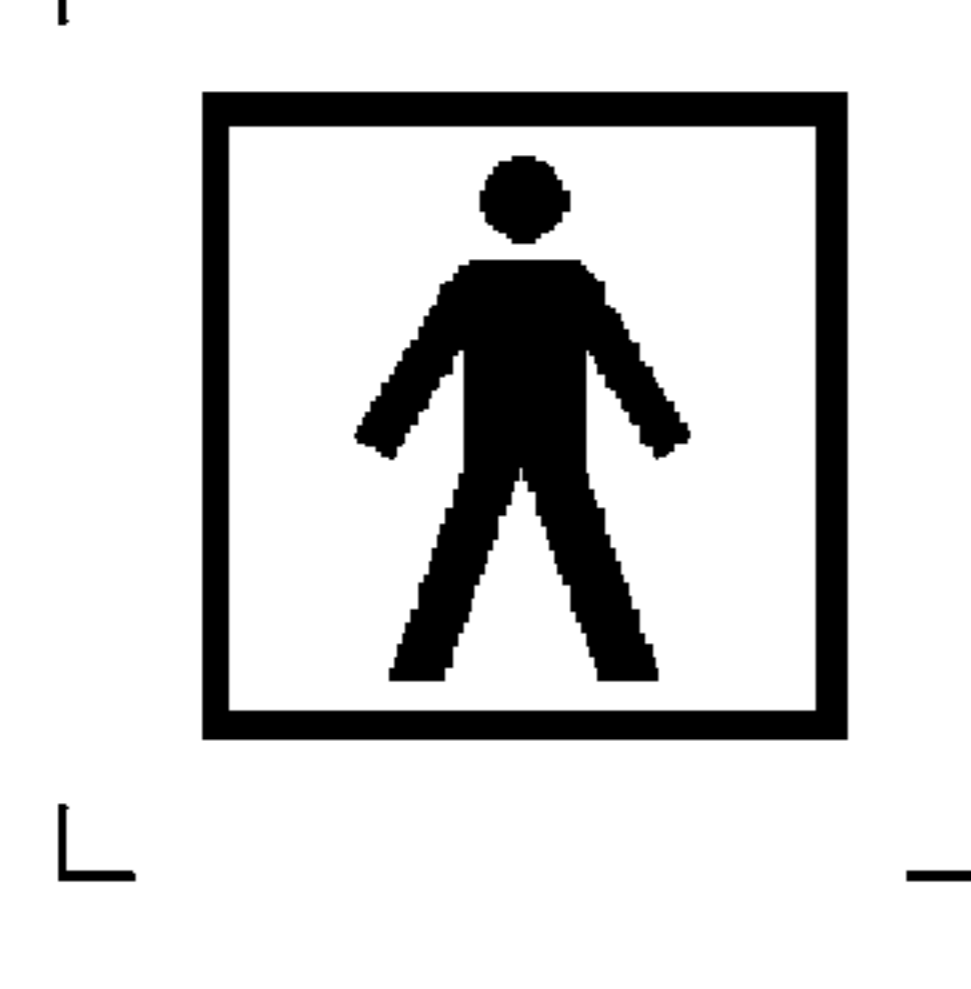
Продолжение таблицы D.1

№	Символ	Ссылка на стандарт	Назначение
3		МЭК 60417-5032-2	Трёхфазный переменный ток (с нулевым проводом)
4		МЭК 60417-5031	Постоянный ток
5		МЭК 60417-5033	Постоянный и переменный ток (одновременно)
6		МЭК 60417-5019	Защитное заземление (земля)
7		МЭК 60417-5017	Заземление (земля)
8		МЭК 60417-5021	Эквипотенциальное заземление






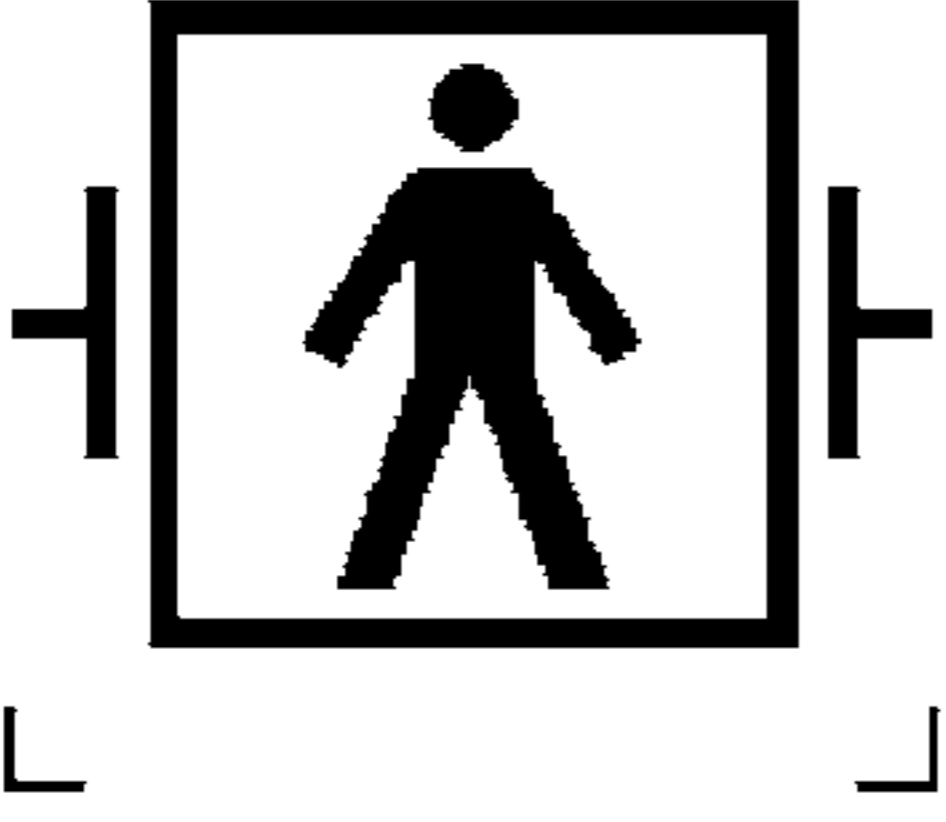
Продолжение таблицы D.1

№	Символ	Ссылка на стандарт	Назначение
9		МЭК 60417-5072	Изделие КЛАССА II
10		ИСО 7000-0434А	Предупреждение: В случае применения в качестве знака безопасности необходимо придерживаться требований ИСО 3864-1. См. знак безопасности 2 таблицы D.2 ИСО 7010-W001
11		ИСО 7000-1541	Инструкция по эксплуатации
12		ИСО 80417-5007	Положение (состояние) «ВКЛ.» электропитания
13		МЭК 60417-5008	Положение (состояние) «ВЫКЛ.» электропитания
14		МЭК 60417-5010	Попеременное положение (состояние) «ВКЛ./ВЫКЛ.» Примечание — Каждое положение (состояние) фиксируется

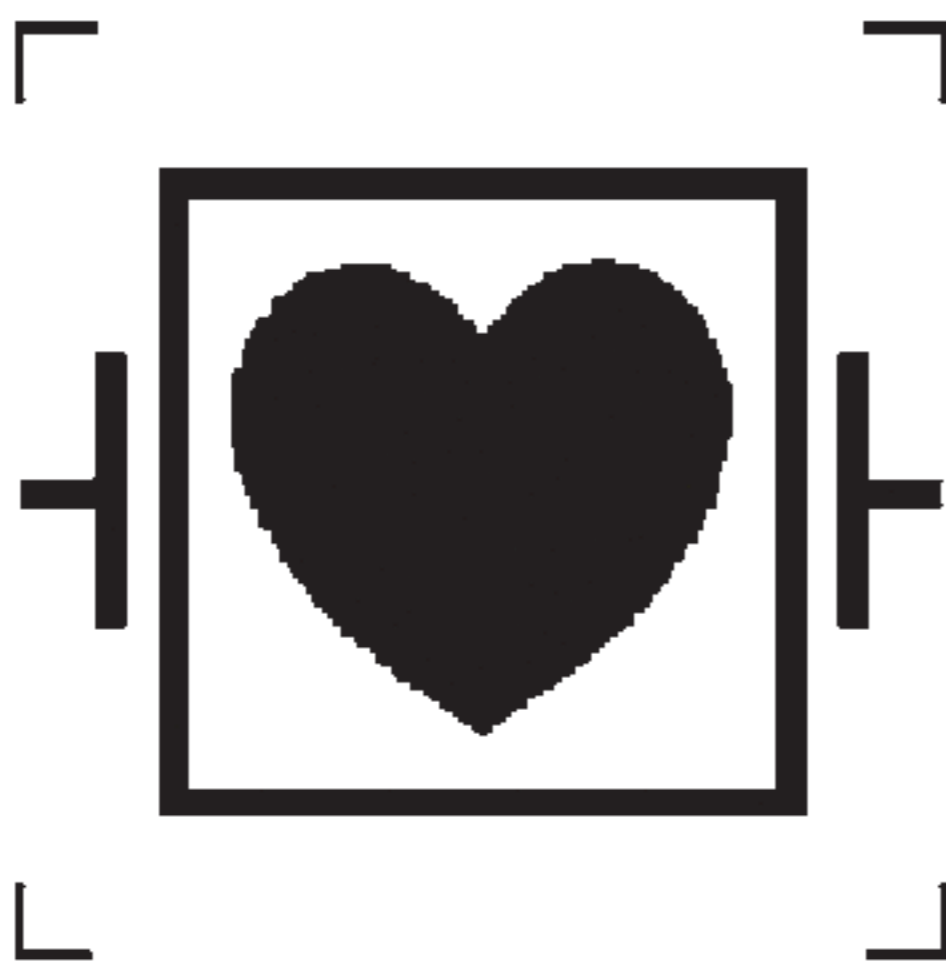

Продолжение таблицы D.1

№	Символ	Ссылка на стандарт	Назначение
15		МЭК 60417-5011	Попеременное положение (состояние) «ВКЛ./ВЫКЛ.» переключателя нажимного типа Примечание — Положение (состояние) «ВЫКЛ.» фиксируется, тогда как положение (состояние) «ВКЛ.» сохраняется только во время нажатия переключателя
16		МЭК 80417-5264	Положение (состояние) «ВКЛ.» электропитания части изделия
17		МЭК 80417-5285	Положение (состояние) «ВЫКЛ.» электропитания части изделия
18		МЭК 80417-5838	Экстренная остановка
19		МЭК 60417-5840	РАБОЧАЯ ЧАСТЬ ТИПА В Примечание — Подпункт 7.2.10 требует четкой дифференциации этого символа от символа 20, чтобы при применении он не создавал впечатление обведенного рамкой
20		МЭК 60417-5333	РАБОЧАЯ ЧАСТЬ ТИПА ВF

Продолжение таблицы D.1

№	Символ	Ссылка на стандарт	Назначение
21		МЭК 60417-5335	РАБОЧАЯ ЧАСТЬ ТИПА CF
22		МЭК 60417-5331	Изделие категории AP
23		МЭК 60417-5332	Изделие категории APG
24		МЭК 60417-5336	Опасное напряжение
25		МЭК 60417-5841	РАБОЧАЯ ЧАСТЬ ТИПА B с ЗАЩИТОЙ ОТ РАЗРЯДА ДЕФИБРИЛЛЯТОРА
26		МЭК 60417-5334	РАБОЧАЯ ЧАСТЬ ТИПА BF с ЗАЩИТОЙ ОТ РАЗРЯДА ДЕФИБРИЛЛЯТОРА





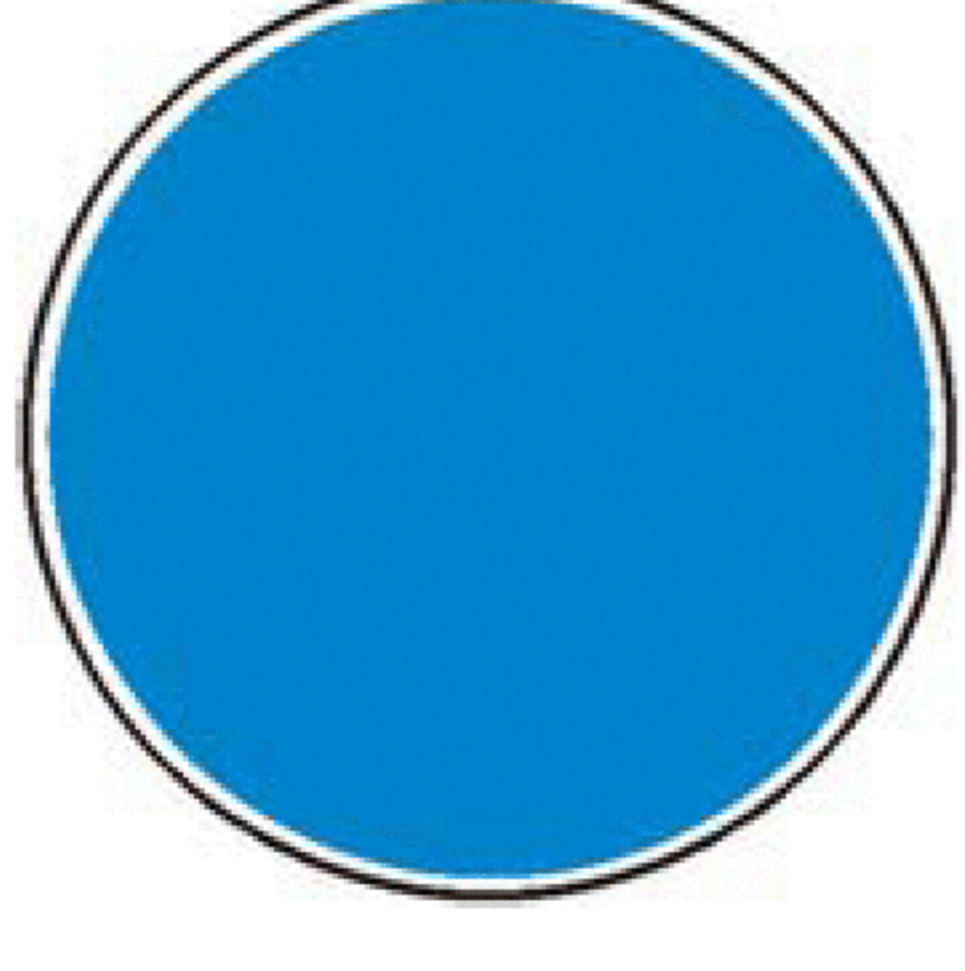

Окончание таблицы D.1

№	Символ	Ссылка на стандарт	Назначение
27		МЭК 60417-5336	РАБОЧАЯ ЧАСТЬ ТИПА CF с ЗАЩИТОЙ ОТ РАЗРЯДА ДЕФИБРИЛЛЯТОРА
28		ИСО 7000-1051	Запрет повторного использования

Т а б л и ц а D.2 — Знаки безопасности

№	Знак	Ссылка на стандарт	Назначение
1		ИСО 3864-1, рисунок 3	Шаблон для создания знаков безопасности  Примечание — Цвет фона: желтый Цвет обрамления треугольника: черный Цвет символа или надписи: черный
2		ИСО 7010-W001	Общий знак предупреждения
3		МЭК 60878 ИСО 3864-B.3.6 <sup>a</sup>	Осторожно! Высокое напряжение!

Продолжение таблицы D.2

№	Знак	Ссылка на стандарт	Назначение
4		ИСО 7010-P001 и ИСО 3864-1, рисунок 1	Общий знак запрета Шаблон для создания запрещающих знаков Примечание — Цвет фона: белый Цвет обрамления круга: красный Цвет символа или надписи: черный
5		ИСО 7010-P017	Не толкать (Corr. 2—2007)
6		ИСО 7010-P018	Не сидеть (Corr. 2—2007)
7		ИСО 7010-P019	Не наступать на поверхность (Corr. 2—2007)
8		ИСО 3864-1, рисунок 2	Шаблон для создания знака обязательных действий
9		ИСО 7010-M001	Общий знак обязательных действий

Окончание таблицы D.2


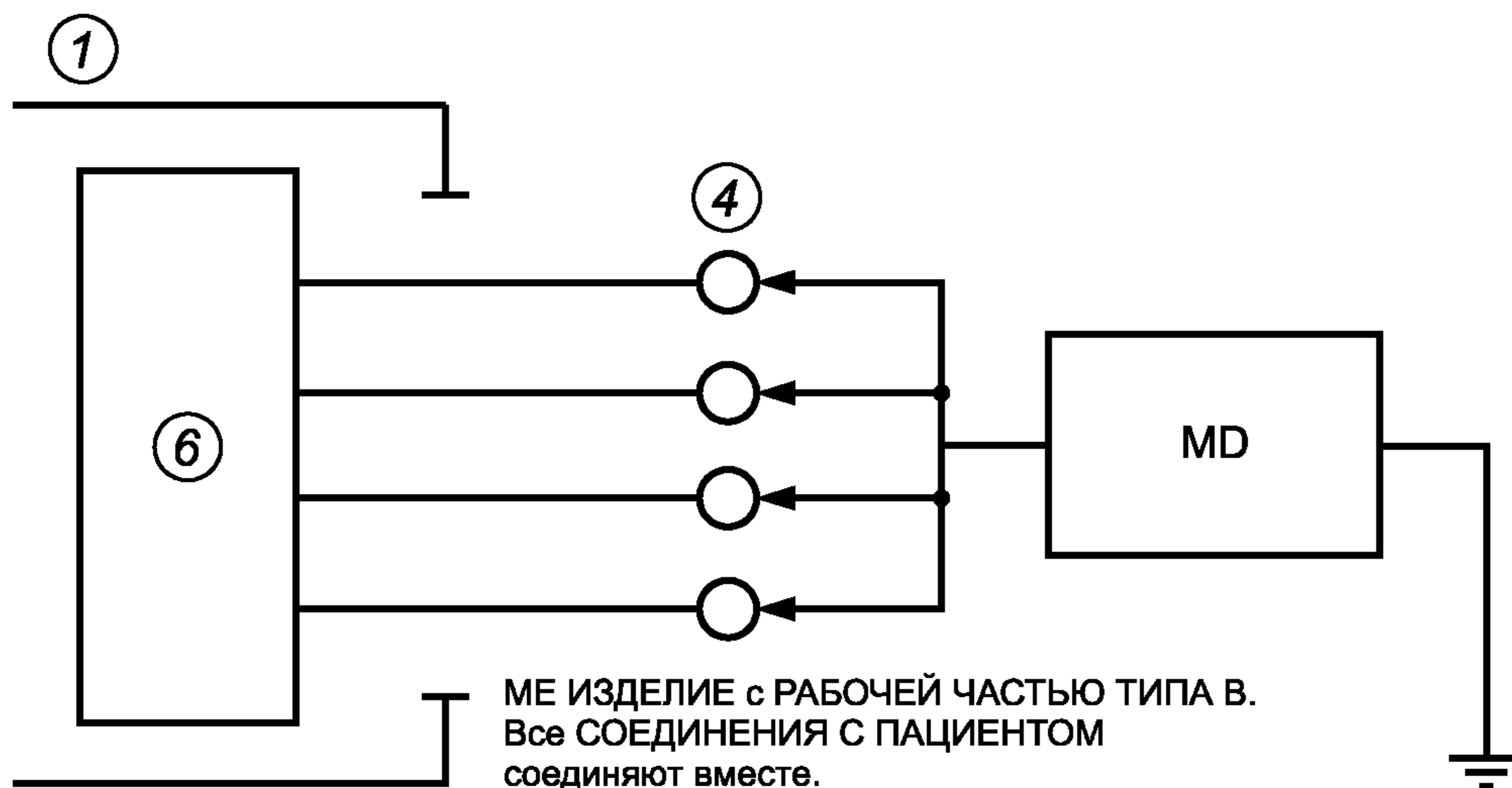
№	Знак	Ссылка на стандарт	Назначение
10		ИСО 7010-M002	Обратиться к инструкции по эксплуатации Примечание — На МЕ ИЗДЕЛИИ «Выполнение инструкции по эксплуатации» (Corr. 1—2006)
<p><sup>a</sup> Описание этого широко используемого знака безопасности приводится в приложении В ИСО 3864:1984. При отборе знаков безопасности в ИСО 7010 этот знак в него не вошел. ИСО 3864:1984 был заменен ИСО 3864-1:1984 и ИСО 7010 в январе 2003 г. Ожидается, что этот знак безопасности будет внесен в следующее дополнение к ИСО 7010.</p>			

Таблица D.3 — Общие коды

№	Код	Ссылка на стандарт	Назначение
1	N	МЭК 60445	Точка соединения нулевого провода на изделии с ПОСТОЯННЫМ ПРИСОЕДИНЕНИЕМ К ПИТАЮЩЕЙ СЕТИ
2	IPN <sub>1</sub> N <sub>2</sub>	МЭК 60529	<p>N<sub>1</sub> = 0 Без защиты  1 С защитой от попадания посторонних предметов диаметром не менее 50 мм  2 То же, диаметром не менее 12,5 мм  3 То же, диаметром не менее 2,5 мм  4 То же, диаметром не менее 1,0 мм  5 С защитой от попадания пыли  6 Пыленепроницаемое</p> <p>N<sub>2</sub> = 0 Без защиты  1 С защитой от попадания вертикально падающих капель воды  2 С защитой от попадания вертикально падающих капель воды при наклоне КОРПУСА на 15°  3 С защитой от попадания аэрозолей воды  4 С защитой от попадания брызг воды  5 С защитой от попадания струй воды  6 С защитой от попадания мощных струй воды  7 С защитой от временного погружения в воду  8 С защитой от постоянного погружения в воду</p> <p>Примечание — Если подобной характеристической нумерации не требуется, то она заменяется буквой «X» (или буквами «XX», если обе нумерации исключаются)</p>

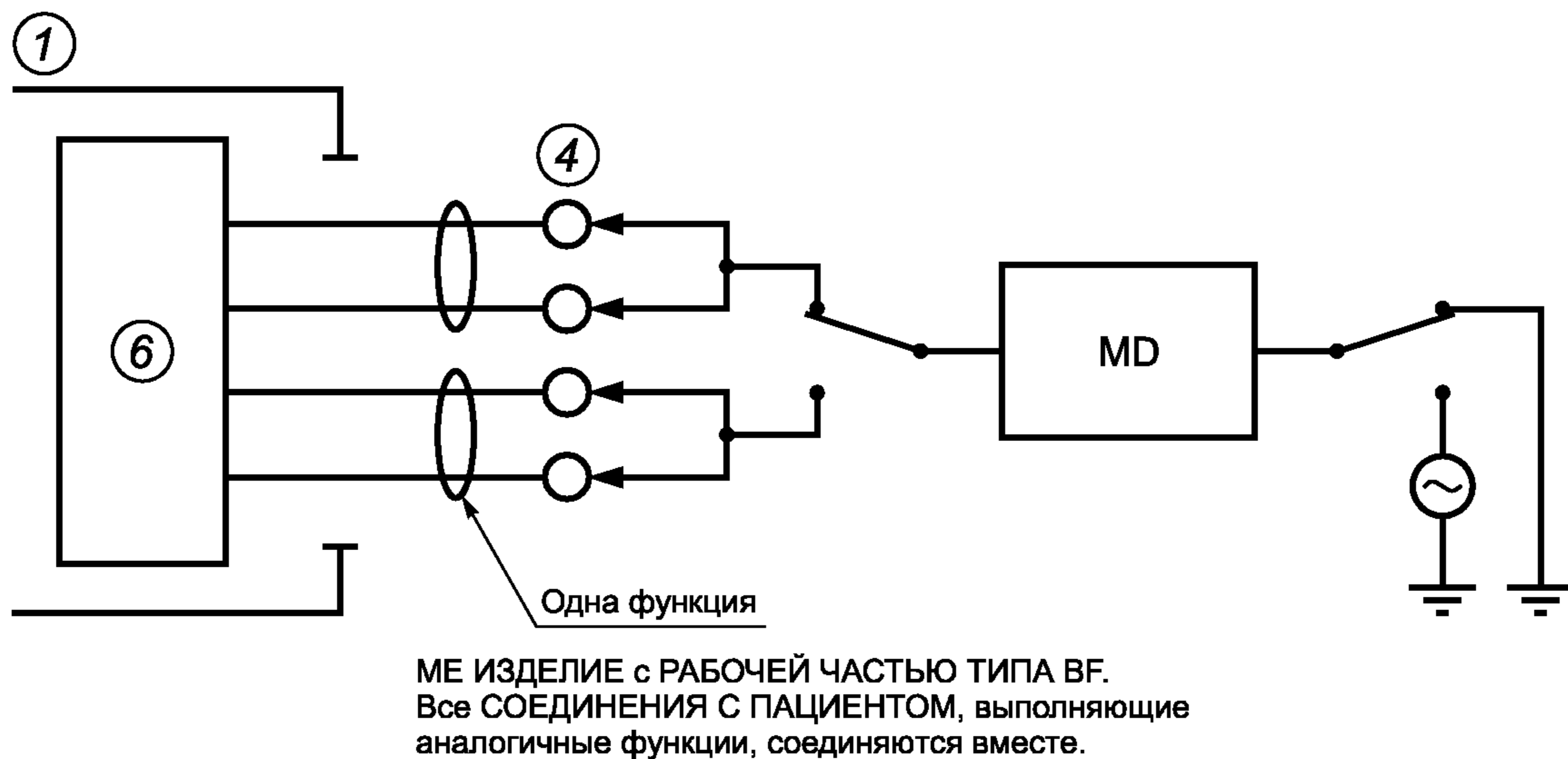
ПРИЛОЖЕНИЕ Е  
(справочное)

Примеры присоединения измерительного устройства (MD) для измерения  
ТОКА УТЕЧКИ НА ПАЦИЕНТА и ДОПОЛНИТЕЛЬНОГО ТОКА В ЦЕПИ ПАЦИЕНТА  
(см. 8.7)



Условные обозначения см. таблицу 5.

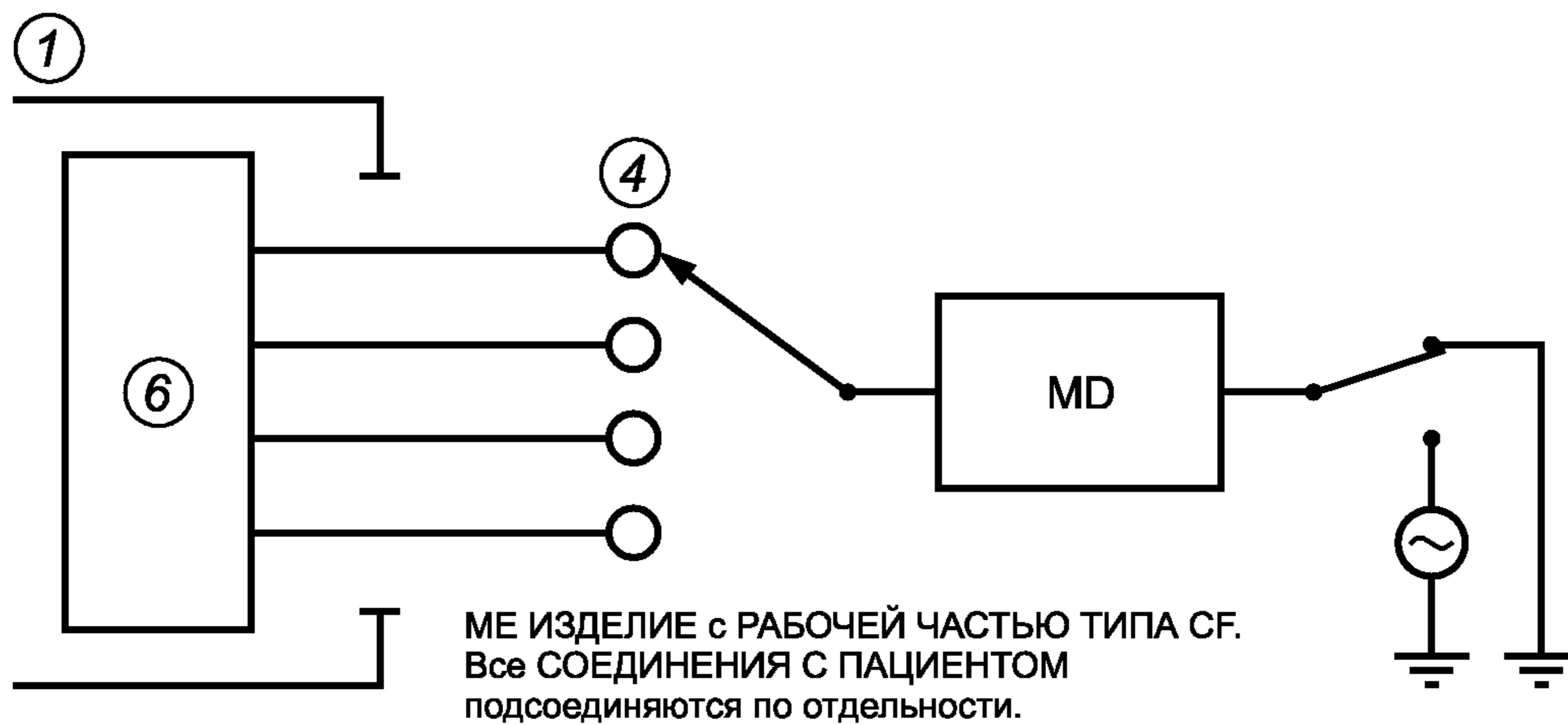
Рисунок Е.1 — Схема присоединения измерительного устройства  
к МЕ ИЗДЕЛИЮ с РАБОЧЕЙ ЧАСТЬЮ ТИПА В



Условные обозначения см. таблицу 5.

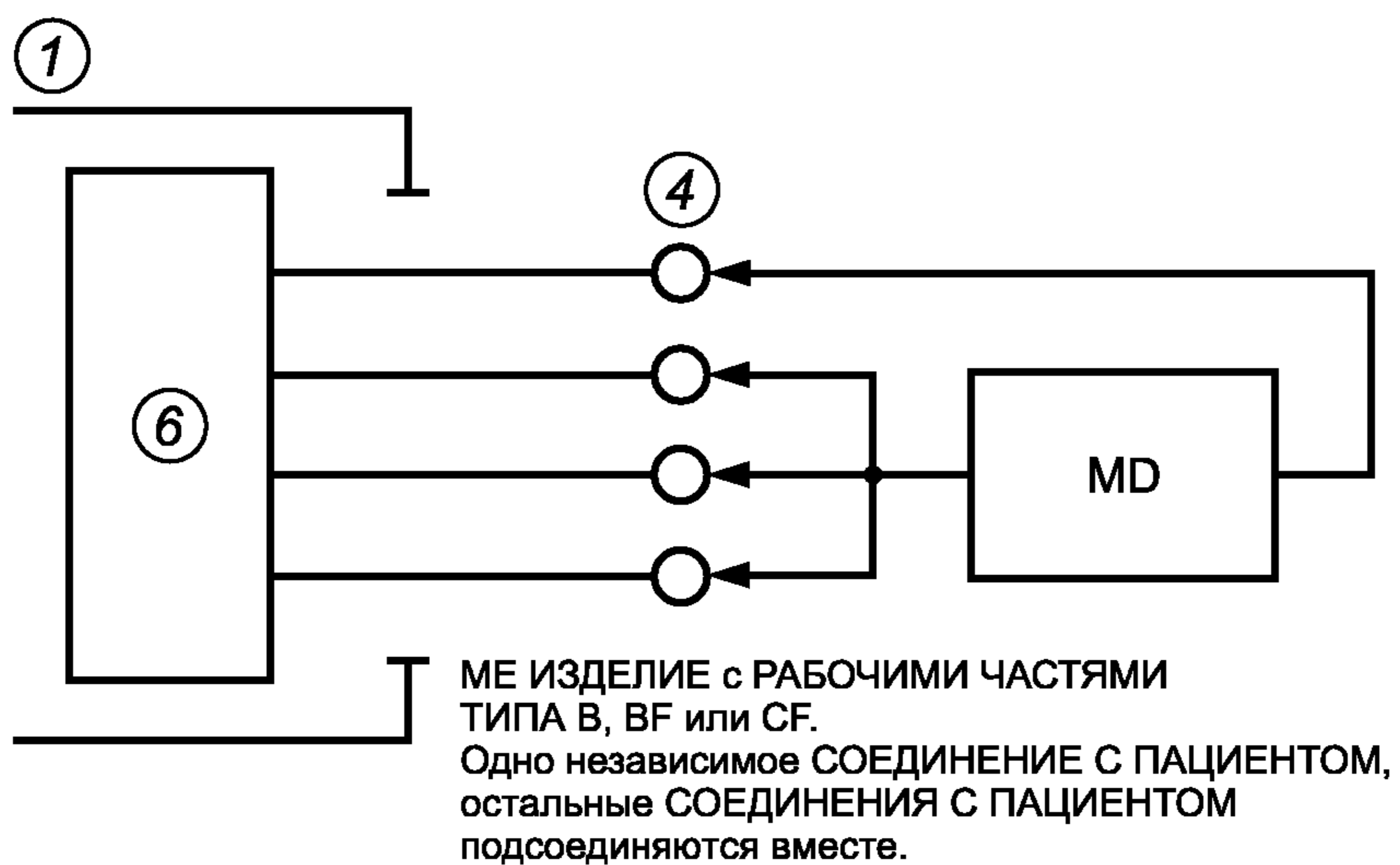
Рисунок Е.2 — Схема присоединения измерительного устройства  
к МЕ ИЗДЕЛИЮ с РАБОЧЕЙ ЧАСТЬЮ ТИПА ВФ





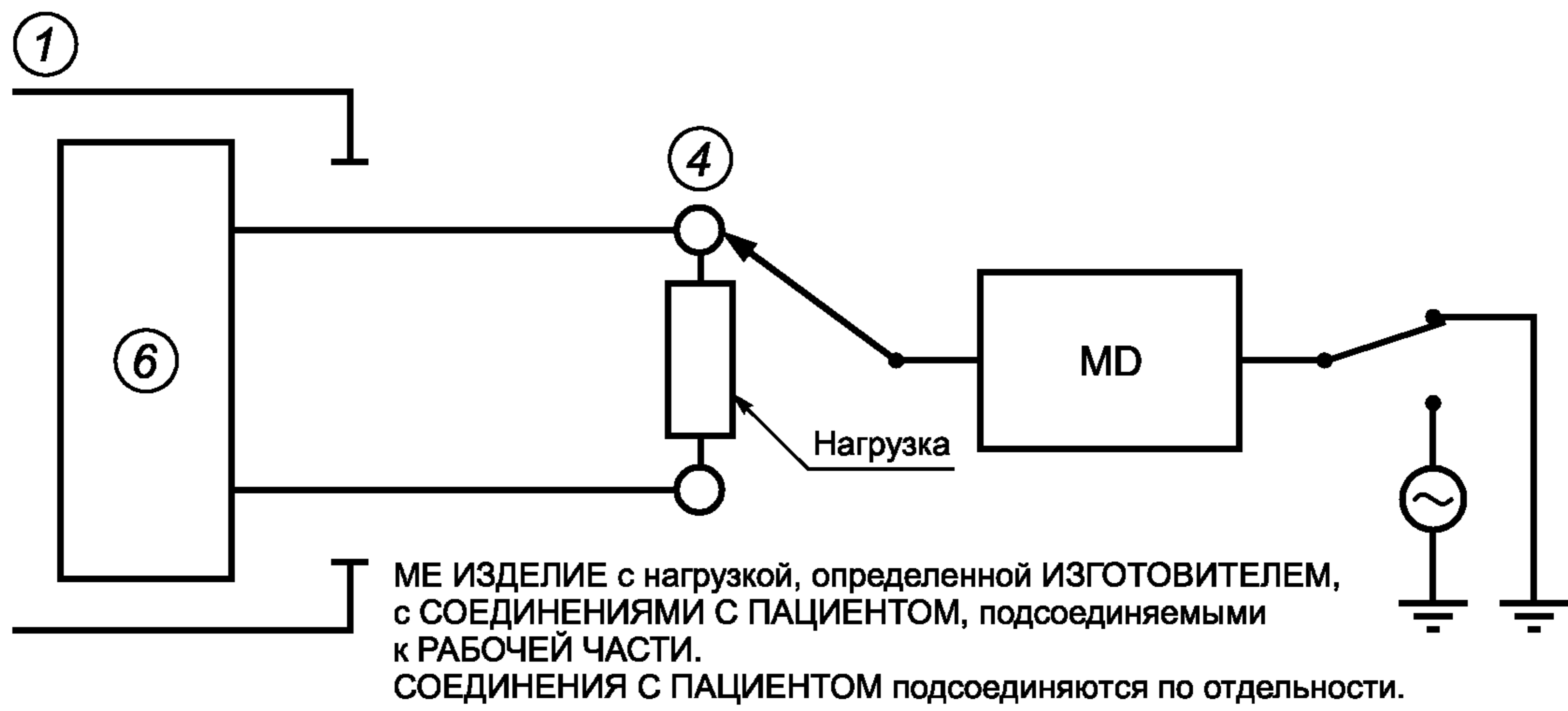
Условные обозначения см. таблицу 5.

Рисунок Е.3 — Схема присоединения измерительного устройства к МЕ ИЗДЕЛИЮ с РАБОЧЕЙ ЧАСТЬЮ ТИПА СФ



Условные обозначения см. таблицу 5.

Рисунок Е.4 — Схема измерения ДОПОЛНИТЕЛЬНОГО ТОКА В ЦЕПИ ПАЦИЕНТА

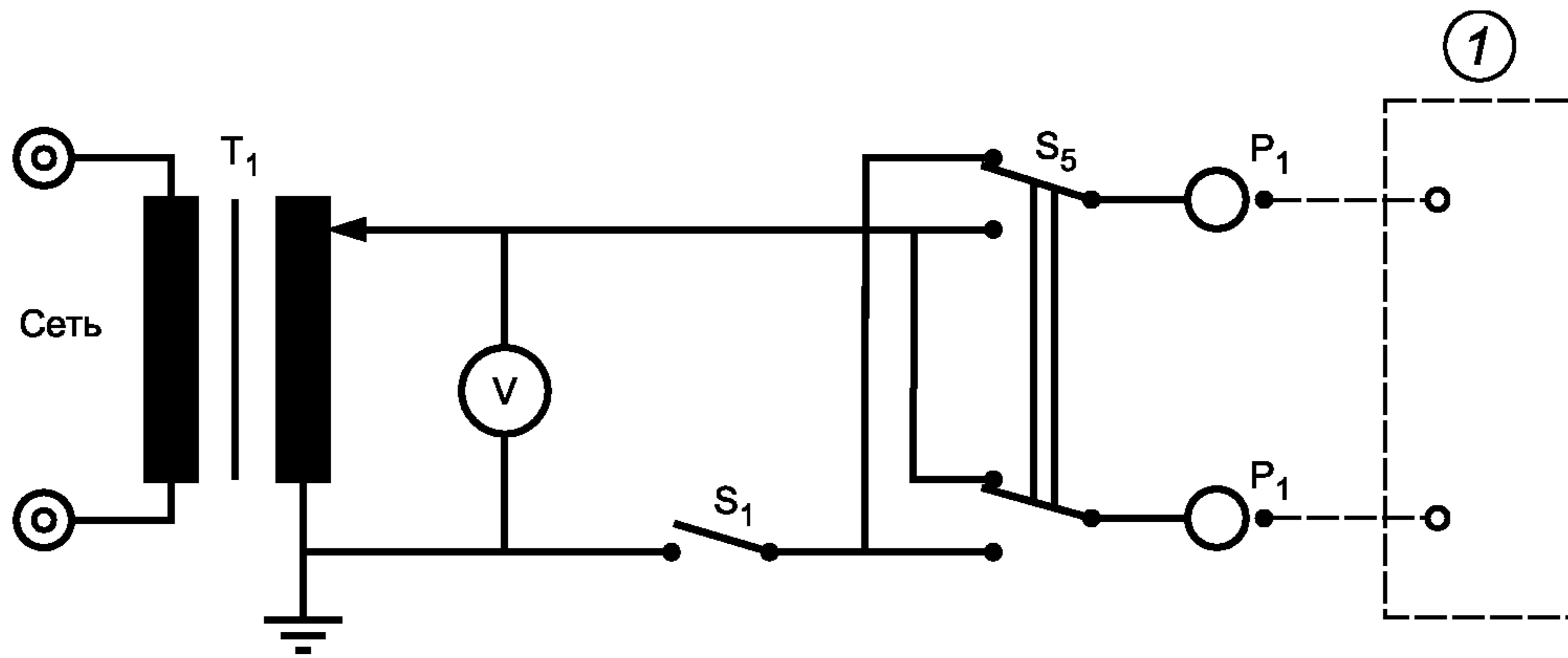


Условные обозначения см. таблицу 5.

Рисунок Е.5 — Схема нагрузки СОЕДИНЕНИЙ С ПАЦИЕНТОМ, определяемая ИЗГОТОВИТЕЛЕМ

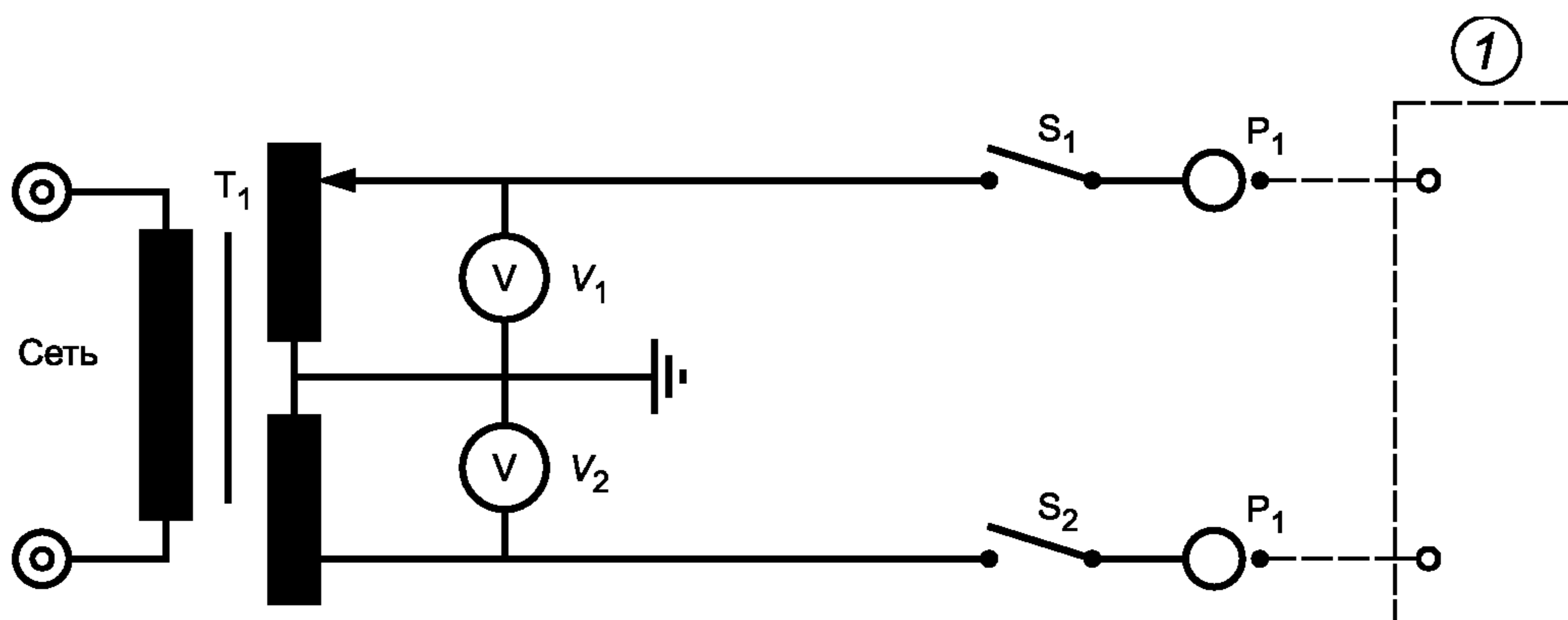
Приложение F  
(справочное)

Специальные измерительные схемы питания



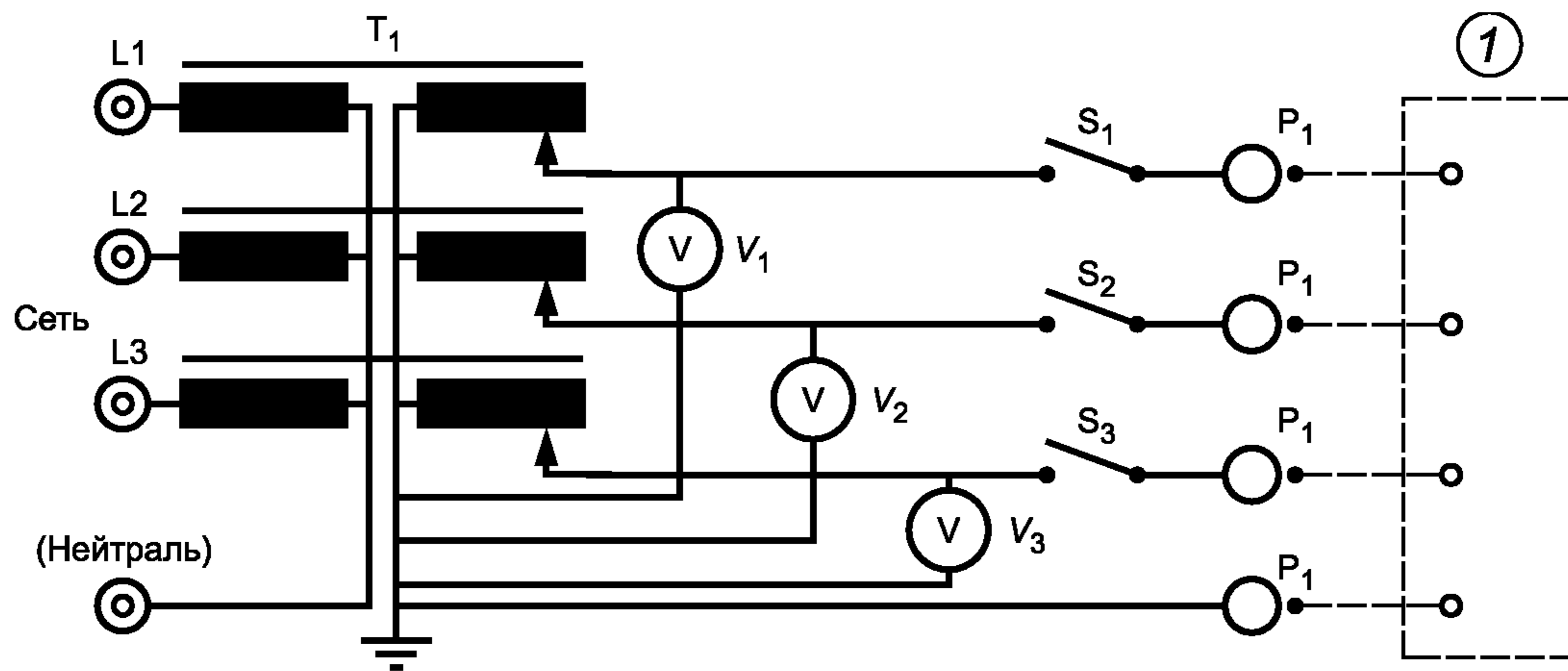
Условные обозначения см. таблицу 5.

Рисунок F.1 — Измерительная цепь несимметричного питания (относительно земли) от ПИТАЮЩЕЙ СЕТИ (см. 8.7.4.2)



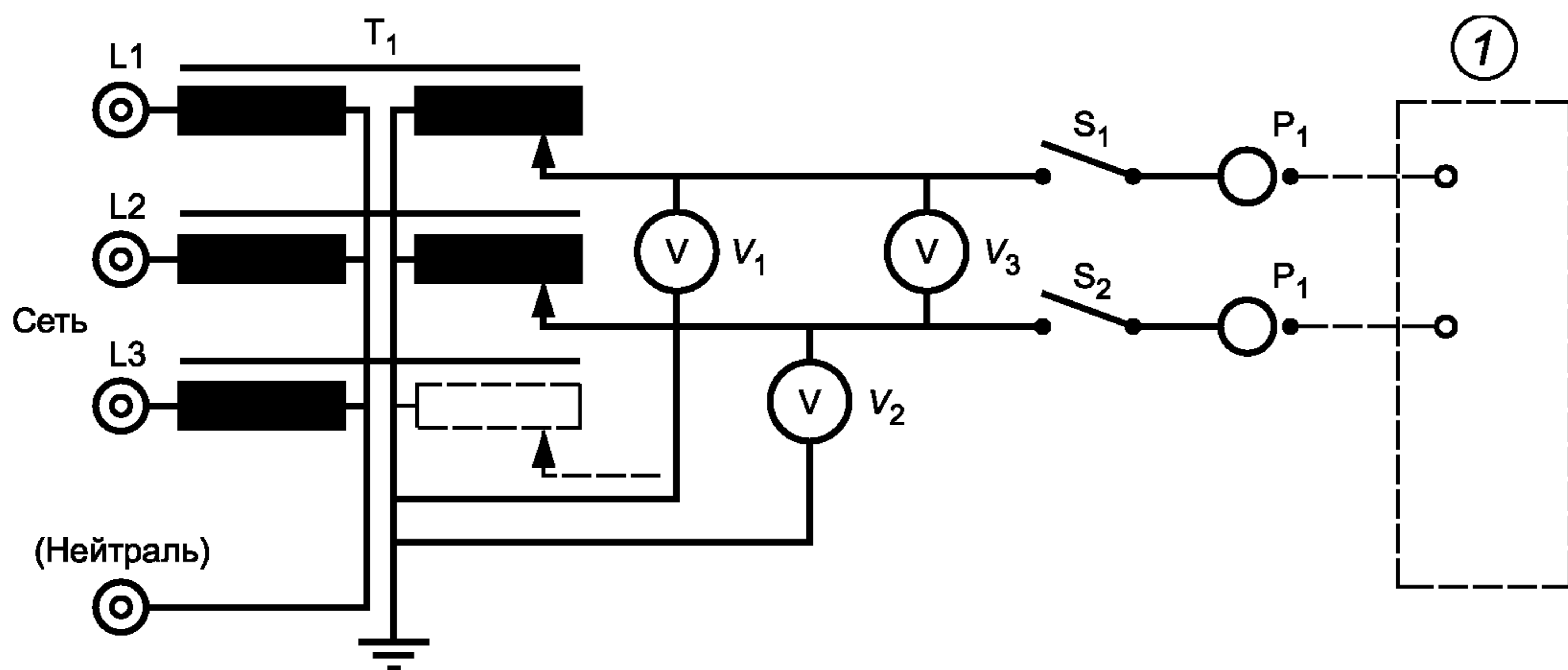
Условные обозначения см. таблицу 5.

Рисунок F.2 — Измерительная цепь симметричного питания (относительно земли) от ПИТАЮЩЕЙ СЕТИ (см. 8.7.4.2)



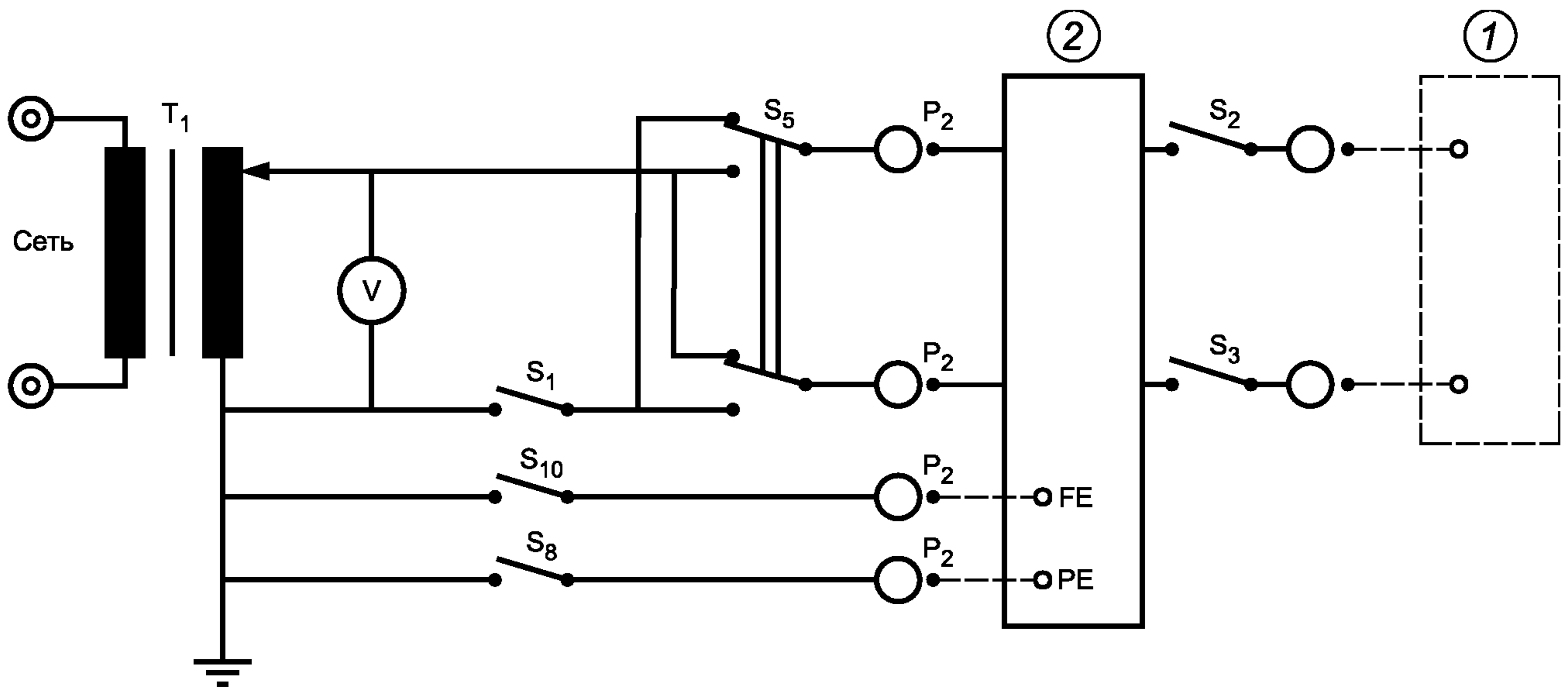
Условные обозначения см. таблицу 5.

Рисунок F.3 — Измерительная цепь питания многофазного МЕ ИЗДЕЛИЯ, предназначенного для присоединения к многофазной ПИТАЮЩЕЙ СЕТИ (см. 8.7.4.2)



Условные обозначения см. таблицу 5.

Рисунок F.4 — Измерительная цепь питания однофазного МЕ ИЗДЕЛИЯ, предназначенного для присоединения к многофазной ПИТАЮЩЕЙ СЕТИ (см. 8.7.4.2)



Условные обозначения см. таблицу 5.

Рисунок F.5 — Измерительная цепь питания МЕ ИЗДЕЛИЯ, имеющего отдельный блок питания или предназначенного для питания от другого изделия, входящего в МЕ СИСТЕМУ (см. 8.7.4.2)

**Приложение G  
(обязательное)**

**Защита от ОПАСНОСТЕЙ возгорания  
воспламеняющихся смесей анестетиков**

**П р и м е ч а н и е** — Настоящее приложение заменяет раздел 6 второго издания настоящего стандарта «Защита от ОПАСНОСТЕЙ возгорания воспламеняющихся смесей анестетиков».

**G.1 Введение**

**G.1.1 Применимость требований**

Если МЕ ИЗДЕЛИЕ эксплуатируют в местах, где применяют воспламеняющиеся анестетики или воспламеняющиеся вещества для дезинфекции или очистки кожи, то может существовать РИСК взрыва, если такие анестетики или вещества смешивают с воздухом или с кислородом, или с закисью азота.

Возгорание подобных смесей может вызываться искрами или контактом с частями МЕ ИЗДЕЛИЯ, имеющими высокую температуру поверхности.

В свою очередь, искры могут возникать в случае замыкания/размыкания контактов переключателей, соединителей, срабатывания плавких предохранителей или АВТОМАТИЧЕСКИХ ВЫКЛЮЧАТЕЛЕЙ МАКСИМАЛЬНОГО ТОКА и т. д.

В высоковольтных частях искры могут возникать в результате коронного разряда. Электростатические разряды также могут вызывать искры.

Вероятность возгорания этих смесей с анестетиками зависит от их концентрации, минимальной энергии возгорания, наличия частей с нагретыми поверхностями и энергии искрообразования.

**G.1.2 Промышленное оборудование и промышленные компоненты**

Конструктивные требования МЭК 60079-0 в общем случае не применимы к МЕ ИЗДЕЛИЯМ по следующим причинам:

a) они предусматривают размеры, массу или конструкцию, неприемлемые по медицинским соображениям или непригодные для стерилизации;

b) в некоторых конструкциях возгорание может происходить внутри КОРПУСА, но не распространяться вне его. Подобные конструкции, которые по своему характеру могут считаться безопасными, будут неприемлемыми в операционной, в которой непрерывность функционирования МЕ ИЗДЕЛИЯ весьма важна;

c) промышленные требования, предъявляемые к воспламеняющимся веществам при их смешивании с воздухом, неприемлемы для смесей с кислородом или закисью азота, применяемыми в медицинской практике;

d) в медицинской практике воспламеняющиеся смеси с анестетиками применяют в относительно малых количествах.

Тем не менее некоторые конструкции, описанные в МЭК 60079-0, могут применяться для МЕ ИЗДЕЛИЙ КАТЕГОРИИ AP (см. G.5.1).

**G.1.3\* Требования для МЕ ИЗДЕЛИЯ**

В настоящем приложении местонахождение воспламеняющихся смесей анестетиков описано лишь настолько:

- насколько это необходимо для выбора конструкции МЕ ИЗДЕЛИЯ, как минимум для заданных условий выпуска или поглощения этих смесей;

- насколько это необходимо для размещения МЕ ИЗДЕЛИЯ согласно требованиям к электрооборудованию помещений стандартов серии МЭК 60364.

Рекомендации, предельные значения и испытания, рассмотренные в данном приложении, основаны на результатах статистического анализа, полученных из экспериментов с наиболее легко воспламеняющимися смесями паров эфира с воздухом и кислородом с использованием испытательной аппаратуры, описанной в пункте G.7. Это оправдано, поскольку такие смеси обладают наименьшими температурами и энергиями возгорания.

В случае, когда температуры или параметры цепей МЕ ИЗДЕЛИЯ, эксплуатируемого в средах ВОСПЛАМЕНЯЮЩИХСЯ СМЕСЕЙ АНЕСТЕТИКА С ВОЗДУХОМ, превышают допустимые предельные значения и искрообразования нельзя избежать, соответствующие части и цепи могут помещаться в КОРПУС с находящимся в нем под давлением инертным газом или чистым воздухом или в КОРПУС с ограниченной вентиляцией.

КОРПУСА с ограниченной вентиляцией задерживают формирование необходимой для возгорания концентрации огнеопасной смеси, поскольку предполагается, что использование МЕ ИЗДЕЛИЯ в ВОСПЛАМЕНЯЮЩЕЙСЯ СМЕСИ АНЕСТЕТИКА С ВОЗДУХОМ происходит после периода вентиляции, в течении которого такой концентрации уже не существует.

Для МЕ ИЗДЕЛИЯ, содержащего ВОСПЛАМЕНЯЮЩУЮСЯ СМЕСЬ АНЕСТЕТИКА С КИСЛОРОДОМ ИЛИ ЗАКИСЬЮ АЗОТА или эксплуатируемого в ней, рекомендации, предельные значения и испытания значительно более строгие.

Эти рекомендации применимы не только в НОРМАЛЬНОМ СОСТОЯНИИ, но и при УСЛОВИИ ЕДИНИЧНОГО НАРУШЕНИЯ согласно 4.7. Признают только два исключения из реального испытания на воспламеняемость: либо отсутствие искр и ограниченная температура, либо ограниченная температура и ограниченные параметры цепей.

## **G.2 Местонахождение и основные требования**

### **G.2.1 Части МЕ ИЗДЕЛИЯ КАТЕГОРИИ APG**

Части МЕ ИЗДЕЛИЯ КАТЕГОРИИ APG, в которых имеется ВОСПЛАМЕНЯЮЩАЯСЯ СМЕСЬ АНЕСТЕТИКА С ВОЗДУХОМ, должны быть МЕ ИЗДЕЛИЕМ КАТЕГОРИИ AP или APG и соответствовать требованиям G.3, G.4 и G.5.

### **G.2.2 ВОСПЛАМЕНЯЮЩАЯСЯ СМЕСЬ АНЕСТЕТИКА С ВОЗДУХОМ**

Если ВОСПЛАМЕНЯЮЩАЯСЯ СМЕСЬ АНЕСТЕТИКА С ВОЗДУХОМ возникает из-за утечки или выпуска из КОРПУСА ВОСПЛАМЕНЯЮЩЕЙСЯ СМЕСИ АНЕСТЕТИКА С КИСЛОРОДОМ или ЗАКИСЬЮ АЗОТА, то считается, что она содержится в объеме, окружающем место утечки или выпуска и находящемся на расстоянии от 5 до 25 см от этого места.

### **G.2.3 ВОСПЛАМЕНЯЮЩАЯСЯ СМЕСЬ АНЕСТЕТИКА С КИСЛОРОДОМ ИЛИ ЗАКИСЬЮ АЗОТА**

ВОСПЛАМЕНЯЮЩАЯСЯ СМЕСЬ АНЕСТЕТИКА С КИСЛОРОДОМ ИЛИ ЗАКИСЬЮ АЗОТА может образовываться в полностью или частично закрытой части МЕ ИЗДЕЛИЯ, а также в дыхательном тракте ПАЦИЕНТА. Считается, что подобная смесь будет способна распространяться на расстояние 5 см от части КОРПУСА, в которой возникает утечка или выпуск смеси.

### **G.2.4 МЕ ИЗДЕЛИЕ, предназначенное для работы в ВОСПЛАМЕНЯЮЩЕЙСЯ СМЕСИ АНЕСТЕТИКА С ВОЗДУХОМ**

МЕ ИЗДЕЛИЕ или его части, предназначенные для работы с ВОСПЛАМЕНЯЮЩЕЙСЯ СМЕСЬЮ АНЕСТЕТИКА С ВОЗДУХОМ (местонахождение указано в G.2.2), должны быть МЕ ИЗДЕЛИЕМ КАТЕГОРИИ AP или APG и соответствовать требованиям G.4 и G.5.

### **G.2.5 МЕ ИЗДЕЛИЕ, предназначенное для работы с ВОСПЛАМЕНЯЮЩЕЙСЯ СМЕСЬЮ АНЕСТЕТИКА С КИСЛОРОДОМ ИЛИ ЗАКИСЬЮ АЗОТА**

МЕ ИЗДЕЛИЕ или его части, предназначенные для работы с ВОСПЛАМЕНЯЮЩЕЙСЯ СМЕСЬЮ АНЕСТЕТИКА С КИСЛОРОДОМ ИЛИ ЗАКИСЬЮ АЗОТА (местонахождение указано в G.2.2), должны быть МЕ ИЗДЕЛИЕМ КАТЕГОРИИ APG и соответствовать требованиям G.4 и G.6.

*Соответствие требованиям G.2.3—G.2.5 (включительно) проверяют осмотром МЕ ИЗДЕЛИЯ, а также путем проведения соответствующих испытаний согласно G.3, G.4 и G.5.*

*Эти испытания проводят после применимых испытаний согласно 11.6.6 и 11.6.7.*

## **G.3 Маркировка и ЭКСПЛУАТАЦИОННЫЕ ДОКУМЕНТЫ**

### **G.3.1 Маркировка КАТЕГОРИИ APG**

МЕ ИЗДЕЛИЕ КАТЕГОРИИ APG должно иметь на видном месте маркировку в виде зеленой полосы шириной не менее 2 см с печатными буквами «APG»; см. символ 23 таблицы D.1 МЭК 60417-5332 (DB 2002-10). Длина этой полосы должна быть не менее 4 см, а размеры маркировки должны быть максимально большими для каждого конкретного случая. Если подобная маркировка невозможна, то необходимые сведения должны приводиться в инструкции по эксплуатации.

*Соответствие проверяют осмотром МЕ ИЗДЕЛИЯ, проведением испытаний и применением критериев 7.1.2 и 7.1.3.*

### **G.3.2 Маркировка КАТЕГОРИИ AP**

МЕ ИЗДЕЛИЕ КАТЕГОРИИ AP должно иметь на видном месте маркировку в виде зеленого кружка диаметром не менее 2 см с печатными буквами «AP»; см. символ 22 таблицы D.1 МЭК 60417-5332 (DB 2002-10).

Размер маркировки должен быть максимально большим для каждого конкретного случая. Если подобная маркировка невозможна, то необходимые сведения должны приводиться в инструкции по эксплуатации.

*Соответствие проверяют осмотром МЕ ИЗДЕЛИЯ, проведением испытаний и применением критериев 7.1.2 и 7.1.3.*

### **G.3.3 Места нанесения маркировки**

Маркировка согласно G.3.2 и G.3.3 должна наноситься на основную часть МЕ ИЗДЕЛИЯ, если эта часть относится к КАТЕГОРИЯМ AP и APG. Маркировка не должна дублироваться на съемных частях, которые могут использоваться только вместе с уже маркированным МЕ ИЗДЕЛИЕМ.

*Соответствие проверяют осмотром.*

### **G.3.4 ЭКСПЛУАТАЦИОННЫЕ ДОКУМЕНТЫ**

ЭКСПЛУАТАЦИОННЫЕ ДОКУМЕНТЫ должны содержать обозначения, позволяющие ОТВЕТСТВЕННОЙ ОРГАНИЗАЦИИ определять части МЕ ИЗДЕЛИЯ (см. G.3.5), относящиеся к КАТЕГОРИЯМ AP и APG.

*Соответствие проверяют осмотром МЕ ИЗДЕЛИЯ.*

### **G.3.5 Маркировка в случае, когда только отдельные части МЕ ИЗДЕЛИЯ, относятся к КАТЕГОРИИ AP или APG**

В МЕ ИЗДЕЛИИ, в котором лишь его части относятся к КАТЕГОРИИ AP или APG, маркировка должна четко указывать, какие части относятся к КАТЕГОРИИ AP, а какие — к КАТЕГОРИИ APG.

*Соответствие проверяют осмотром МЕ ИЗДЕЛИЯ.*

**G.4 Общие требования к МЕ ИЗДЕЛИЯМ КАТЕГОРИЙ AP и APG****G.4.1 Электрические соединения**

а) ПУТИ УТЕЧКИ и ВОЗДУШНЫЕ ЗАЗОРЫ между точками присоединения проводов ШНУРА ПИТАНИЯ должны соответствовать приведенным в таблице 12 для одного СРЕДСТВА ЗАЩИТЫ ПАЦИЕНТА.

б) Все соединения, за исключением содержащихся в цепях, указанных в G.5.3 и G.6.3, должны быть защищены от случайного разъединения при НОРМАЛЬНОЙ ЭКСПЛУАТАЦИИ или же должны иметь такую конструкцию, которая обеспечивала бы соединение/разъединение только при помощи ИНСТРУМЕНТА.

с) МЕ ИЗДЕЛИЯ КАТЕГОРИЙ AP и APG не должны иметь СЪЕМНЫХ ШНУРОВ ПИТАНИЯ, за исключением случая, когда цепь соответствует требованиям G.5.3 и G.6.3.

*Соответствие проверяют осмотром МЕ ИЗДЕЛИЯ или измерениями.*

**G.4.2 Конструктивные элементы**

а) Открывание КОРПУСА, обеспечивающего защиту от проникновения в МЕ ИЗДЕЛИЕ или в его части газов или паров, должно осуществляться только при помощи ИНСТРУМЕНТА.

*Соответствие проверяют осмотром МЕ ИЗДЕЛИЯ.*

б) Для сведения к минимуму возможности возникновения дуги и искр из-за попадания в КОРПУС посторонних предметов должны выполняться следующие требования:

- верхние крышки КОРПУСОВ не должны иметь никаких отверстий; отверстия для органов управления в них допускаются только в тех случаях, когда эти отверстия будут закрываться ручками органов управления;

- отверстия в боковых крышках КОРПУСОВ должны иметь размеры, исключающие проникновение через них твердого цилиндрического предмета диаметром более 4 мм;

- отверстия в основании КОРПУСА должны иметь размеры, исключающие проникновение через них твердого цилиндрического предмета диаметром более 12 мм.

*Соответствие проверяют с помощью цилиндрического испытательного штыря диаметром 4 мм — для боковых крышек КОРПУСА и с помощью испытательного штыря диаметром 12 мм — для основания КОРПУСА. Испытательный штырь, вводимый в КОРПУС во всевозможных направлениях без применения заметных усилий, не должен входить в него.*

с) Если изоляция электрических проводников, обеспечивающая одно СРЕДСТВО ЗАЩИТЫ ПАЦИЕНТА, может касаться части МЕ ИЗДЕЛИЯ, содержащей ВОСПЛАМЕНЯЮЩУЮСЯ СМЕСЬ АНЕСТЕТИКА С КИСЛОРОДОМ ИЛИ ЗАКИСЬЮ АЗОТА, или воспламеняющиеся газы, или кислород, то короткое замыкание этих проводников между собой или одного из этих проводников с проводящей частью, содержащей газ или смесь, не должно вызывать нарушение целостности этой части, а также недопустимую температуру или другую ОПАСНОСТЬ в этой части МЕ ИЗДЕЛИЯ; см. G.6.3 а).

*Соответствие проверяют осмотром. В случае появления сомнений проводят испытание на короткое замыкание (без воспламеняющихся газов) и по возможности измеряют температуру соответствующей части МЕ ИЗДЕЛИЯ. Испытание на короткое замыкание не требуется выполнять, если производство напряжения разомкнутой цепи (в вольтах) и тока короткого замыкания (в амперах) не превышает 10.*

**G.4.3 Предотвращение электростатических зарядов**

а) Необходимо предотвращать электростатические заряды в МЕ ИЗДЕЛИЯХ КАТЕГОРИЙ AP и APG принятием соответствующей комбинации мер, таких как:

- использование антистатических материалов с ограниченным электрическим сопротивлением, как это указано в G.4.3 б);

- создание электропроводящих путей от МЕ ИЗДЕЛИЯ или его частей к системе защитного заземления или к системе выравнивания потенциала, или через колеса к антистатическому полу в помещении медицинского назначения.

б) Предельные значения электрического сопротивления шлангов для анестетиков, матрацев и укладок, шин колес и других элементов из антистатических материалов должны соответствовать требованиям ИСО 2882.

*Соответствие допустимым предельным значениям сопротивления, приведенным в ИСО 2882, проверяют с помощью измерений, проводимых согласно ИСО 1853, ИСО 2878 и ИСО 23529.*

**G.4.4 Коронный разряд**

Части и компоненты МЕ ИЗДЕЛИЯ, работающие при напряжениях свыше 2000 В переменного тока или свыше 2400 В постоянного тока, не закрытые КОРПУСОМ согласно G.5.4 или G.5.5, должны иметь конструкцию, предотвращающую образование коронного разряда.

*Соответствие проверяют осмотром МЕ ИЗДЕЛИЯ и измерением.*

**G.5 Требования и испытания для МЕ ИЗДЕЛИЙ, их частей и компонентов КАТЕГОРИИ AP****G.5.1 Общие положения**

МЕ ИЗДЕЛИЯ, их части или компоненты при НОРМАЛЬНОЙ ЭКСПЛУАТАЦИИ и в НОРМАЛЬНОМ СОСТОЯНИИ не должны приводить к возгоранию ВОСПЛАМЕНЯЮЩИХСЯ СМЕСЕЙ АНЕСТЕТИКА С ВОЗДУХОМ.

МЕ ИЗДЕЛИЯ, их части или компоненты, соответствующие одному из подпунктов G.5.2 — G.5.5 (включительно), считают соответствующими требованиям настоящего подпункта.



МЕ ИЗДЕЛИЯ, их части или компоненты, соответствующие требованиям МЭК 60079-0 на КОРПУСА, находящиеся под избыточным давлением (МЭК 60079-2), на заполненные кварцевым песком КОРПУСА (МЭК 60079-5) или на изделия, погруженные в масло (МЭК 60079-6), а также требованиям настоящего стандарта (за исключением требований, содержащихся в G.5.2 — G.5.5), считают соответствующими требованиям, предъявляемым к МЕ ИЗДЕЛИЯМ КАТЕГОРИИ АР.

### G.5.2 Предельные значения температуры

МЕ ИЗДЕЛИЯ, их части или компоненты, не образующие искр и не создающие при НОРМАЛЬНОЙ ЭКСПЛУАТАЦИИ и в НОРМАЛЬНОМ СОСТОЯНИИ температур поверхностей, контактирующих с газовыми смесями, превышающих 150 °С при ограниченной вертикальной конвекции или превышающих 200 °С при неограниченной вертикальной конвекции, считают соответствующими требованиям G.5.1. Допустимые значения указаны для температуры окружающей среды 25 °С.

*Рабочие температуры измеряют в процессе испытаний согласно 11.1.*

### G.5.3 \* Электрические цепи с низкой энергией

МЕ ИЗДЕЛИЯ, их части или компоненты, которые при НОРМАЛЬНОЙ ЭКСПЛУАТАЦИИ и в НОРМАЛЬНОМ СОСТОЯНИИ могут создавать искры (например, выключатели, реле, разъемные соединения, которые можно отсоединять без помощи ИНСТРУМЕНТА, включая соединения в МЕ ИЗДЕЛИИ, которые недостаточно защищены от разъединения, а также коллекторные двигатели), должны соответствовать требованиям, предъявляемым к температуре согласно G.5.2. Кроме того, напряжение  $U_{\max}$  и ток  $I_{\max}$ , которые могут возникать в их цепях, с учетом емкости  $C_{\max}$  и индуктивности  $L_{\max}$  должны соответствовать следующим неравенствам:

$$U_{\max} \leq U_{ZR} \text{ для заданного тока } I_{ZR}, \text{ см. рисунок G.1,}$$

$$U_{\max} \leq U_C \text{ для заданной емкости } C_{\max}, \text{ см. рисунок G.2,}$$

$$I_{\max} \leq I_{ZR} \text{ для заданного напряжения } U_{ZR}, \text{ см. рисунок G.1,}$$

$$I_{\max} \leq I_{ZL} \text{ для заданной индуктивности } L_{\max} \text{ и } U_{\max} \leq 24 \text{ В, см. рисунок G.3.}$$

Графики на рисунках G.1 — G.3 были получены с помощью испытательной аппаратуры согласно G.6 для наиболее легко воспламеняемой смеси паров эфира с воздухом (для которой объемная концентрация эфира составляет  $(4,3 \pm 0,2) \%$ ) при вероятности возгорания (без коэффициента безопасности), равной  $10^{-3}$ .

- Экстраполяция графика на рисунке G.1 допускается для сочетания токов и соответствующих напряжений в пределах произведения  $I_{ZR} \cdot U_{ZR} \leq 50$  Вт.

Экстраполяция для значений напряжения, превышающих 42 В, не допускается.

- Экстраполяция графика, приведенного на рисунке G.2, допускается для сочетания емкостей и соответствующих напряжений, удовлетворяющих следующему неравенству:

$$\frac{C}{2} U^2 \leq 1,2 \text{ мДж.}$$

Экстраполяция для значений напряжения, превышающих 242 В, не допускается.

Если эквивалентное сопротивление  $R$  не превышает 8 000 Ом, то напряжение  $U_{\max}$  дополнительно определяют, исходя из фактического сопротивления  $R$ .

- Экстраполяция графика, приведенного на рисунке G.3, допускается для сочетания токов и соответствующих индуктивностей, удовлетворяющих следующему неравенству:

$$\frac{L}{2} I^2 \leq 0,3 \text{ мДж.}$$

Экстраполяция для значений индуктивности, превышающих 900 мГн, не допускается.

- За напряжение  $U_{\max}$  принимают максимальное напряжение питания, действующее в исследуемой цепи при искрящихся разомкнутых контактах, с учетом отклонений СЕТЕВОГО НАПРЯЖЕНИЯ, указанных в 4.10.

- За ток  $I_{\max}$  принимают максимальный ток, протекающий в исследуемой цепи при искрящем замкнутом контакте, с учетом отклонений СЕТЕВОГО НАПРЯЖЕНИЯ, допускаемых согласно 4.10.

- За емкость  $C_{\max}$  и индуктивность  $L_{\max}$  принимают значения, которыми обладает исследуемый компонент, создающий искрение в МЕ ИЗДЕЛИИ.

- В случае цепи переменного тока должны приниматься амплитудные значения напряжения.

- Для сложной цепи, содержащей несколько емкостей, индуктивностей и резисторов или их комбинаций, эквивалентную цепь рассчитывают с целью определения эквивалентной максимальной емкости, эквивалентной максимальной индуктивности и дополнительно — эквивалентных значений  $U_{\max}$  и  $I_{\max}$  для постоянного тока либо амплитудных значений переменного тока.

*Соответствие проверяют либо путем измерения температуры, определения значений  $U_{\max}$ ,  $I_{\max}$ ,  $R$ ,  $L_{\max}$  и  $C_{\max}$  и применения графиков, приведенных на рисунках G.1 — G.3, либо путем анализа расчетных данных.*

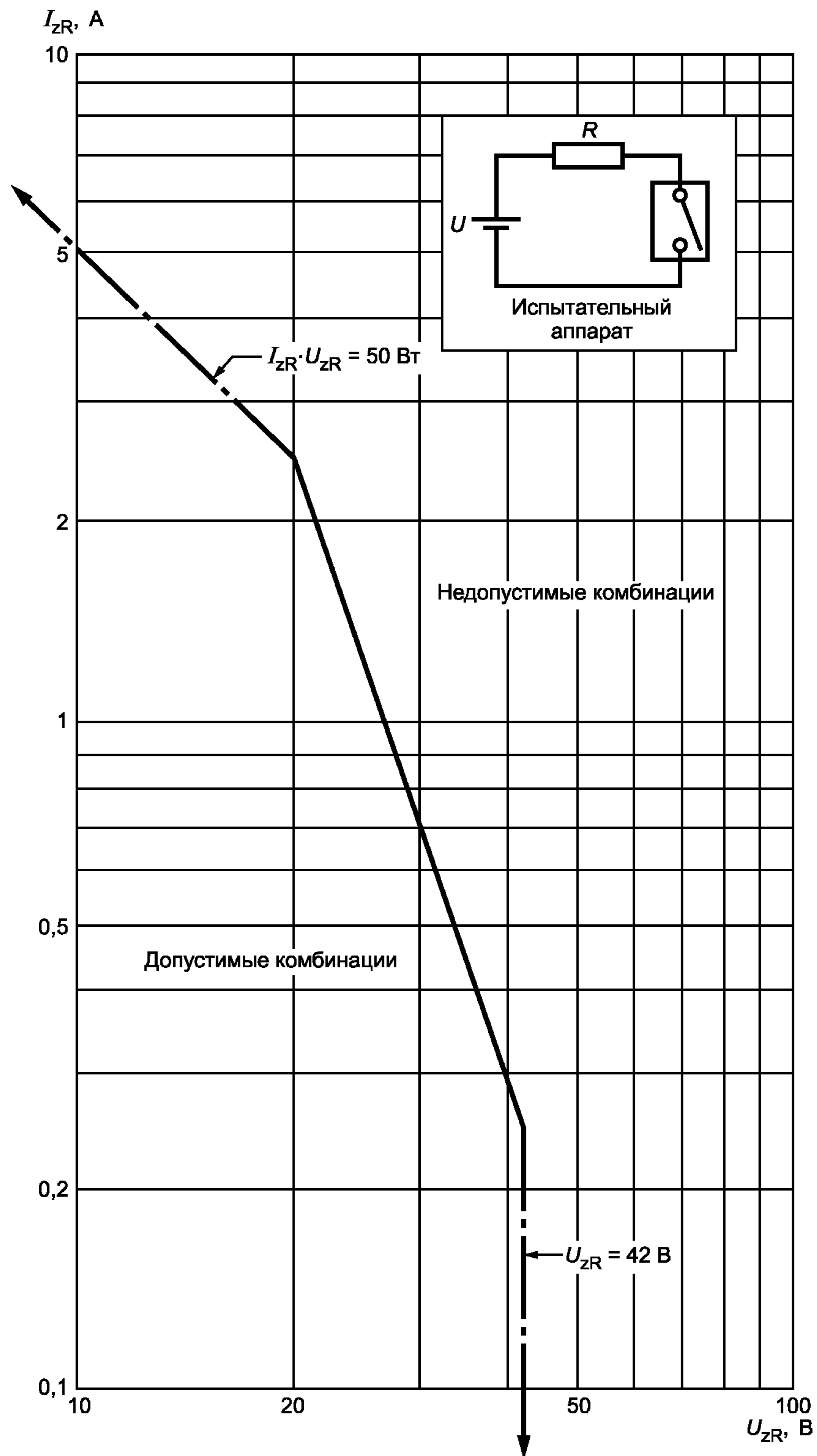
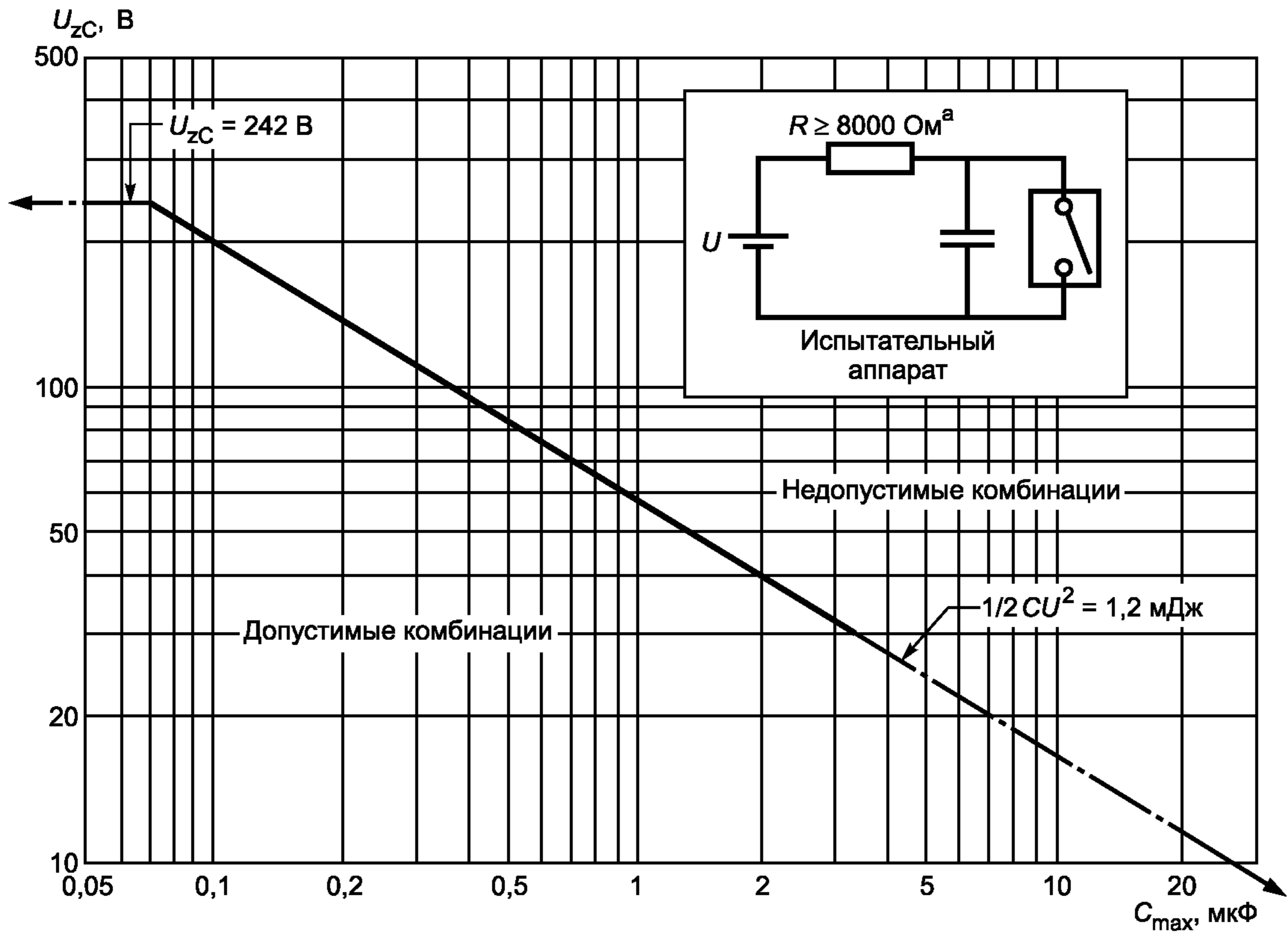


Рисунок G.1 — Зависимость максимально допустимого тока  $I_{zR}$  от максимально допустимого напряжения  $U_{zR}$ , измеренная в чисто активной цепи, находящейся в наиболее воспламеняющейся смеси паров эфира с воздухом



<sup>a</sup> 8000 Ом или фактическое сопротивление, если  $R$  менее 8000 Ом.

Рисунок G.2 — Зависимость максимально допустимого напряжения  $U_{zC}$  от емкости  $C_{max}$ , измеренная в емкостной цепи, находящейся в наиболее воспламеняющейся смеси паров эфира с воздухом

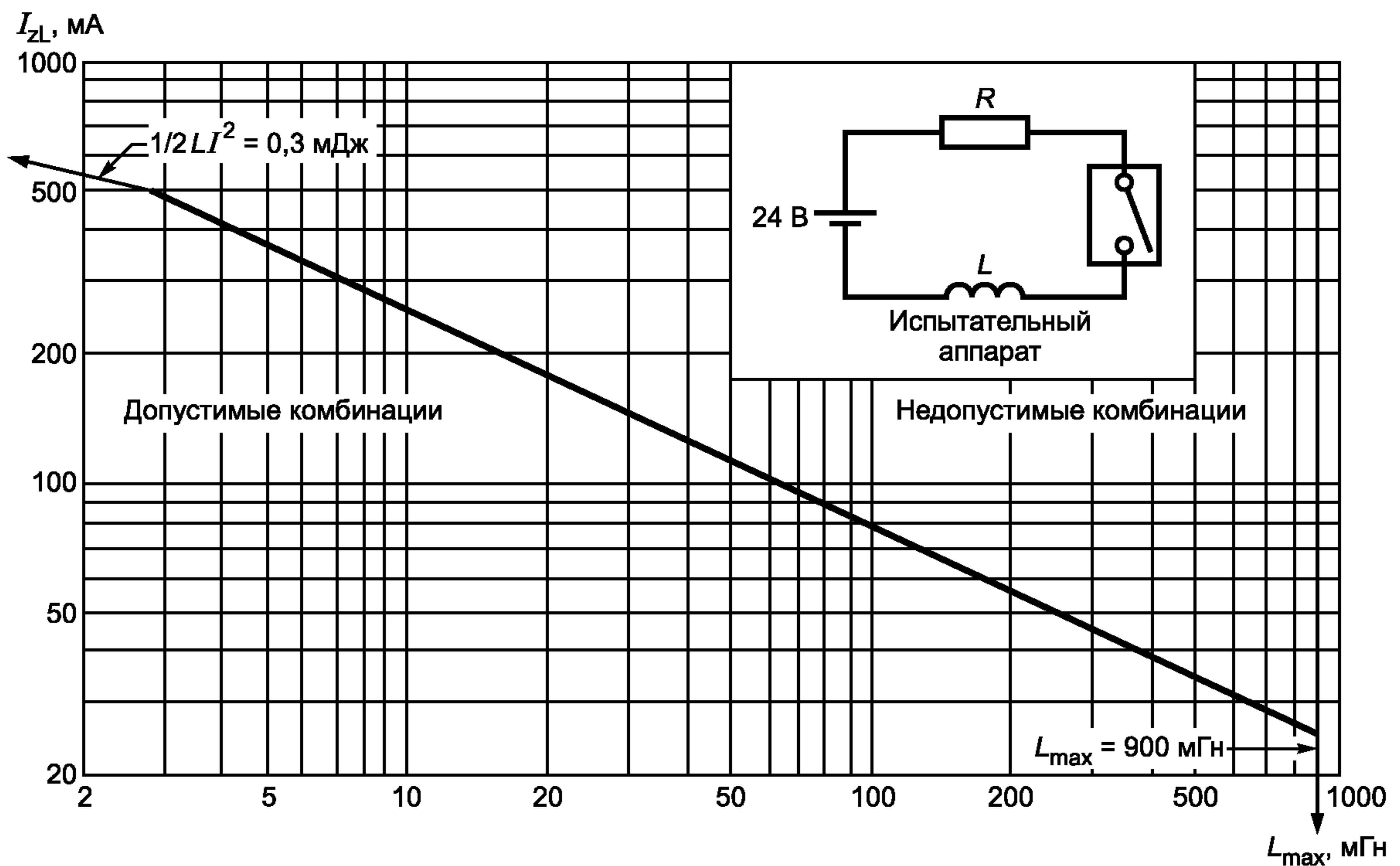


Рисунок G.3 — Зависимость максимально допустимого тока  $I_{zL}$  от индуктивности  $L_{max}$ , измеренная в индуктивной цепи, находящейся в наиболее воспламеняющейся смеси паров эфира с воздухом

**G.5.4 \* Наружная вентиляция с внутренним избыточным давлением**

В случае, когда МЕ ИЗДЕЛИЕ, его части или компоненты заключены в КОРПУС, имеющий наружную вентиляцию посредством создания в нем избыточного давления, должны применяться следующие требования.

а) ВОСПЛАМЕНЯЮЩИЕСЯ СМЕСИ АНЕСТЕТИКА С ВОЗДУХОМ, которые могут проникнуть в КОРПУС МЕ ИЗДЕЛИЯ или в его части, должны удаляться посредством вентиляции до того, как будет включено электропитание. Проникновение этих смесей в процессе работы должно быть исключено путем создания в МЕ ИЗДЕЛИИ или в его части избыточного давления воздуха, не содержащего воспламеняющихся газов или паров, или физиологически допустимого инертного газа (например, азота).

б) Избыточное давление внутри КОРПУСА МЕ ИЗДЕЛИЯ в НОРМАЛЬНОМ СОСТОЯНИИ должно быть не менее 75 Па и поддерживаться в месте возможного возгорания даже в случае, когда воздух или инертный газ может выходить через отверстия в КОРПУСЕ, необходимые для нормальной работы МЕ ИЗДЕЛИЯ или его части.

Включение МЕ ИЗДЕЛИЯ должно быть возможным только после того, как минимально необходимое избыточное давление будет поддерживаться в течение времени, достаточного для не менее чем пятикратного обмена воздуха или инертного газа в КОРПУСЕ. (Тем не менее МЕ ИЗДЕЛИЕ может включаться в любое время или многократно, если избыточное давление в нем поддерживается постоянно.)

с) Если избыточное давление в процессе работы МЕ ИЗДЕЛИЯ падает ниже 50 Па, то питание возможных источников возгорания должно автоматически отключаться. Это должно осуществляться с помощью таких средств, которые размещают в месте, где требования G.4 не применяют, или это место соответствует требованиям G.5.

д) Рабочая температура внешней поверхности КОРПУСА, внутри которого поддерживается избыточное давление в НОРМАЛЬНОМ СОСТОЯНИИ и при НОРМАЛЬНОЙ ЭКСПЛУАТАЦИИ, не должна превышать 150 °С. Измерение проводят при температуре окружающей среды 25 °С.

*Соответствие требованиям G.5.4, перечисление а) — G.5.4, перечисление d) проверяют путем измерения температуры, давления и параметров потока, а также проверкой устройства для контроля давления.*

**G.5.5 КОРПУСА с ограниченной вентиляцией**

МЕ ИЗДЕЛИЯ, их части или компоненты, заключенные в КОРПУС с ограниченной вентиляцией, должны соответствовать следующим требованиям.

а) \* Конструкция КОРПУСОВ с ограниченной вентиляцией должна быть такой, чтобы образование внутри КОРПУСА ВОСПЛАМЕНЯЮЩЕЙСЯ СМЕСИ АНЕСТЕТИКА С ВОЗДУХОМ не происходило после нахождения КОРПУСА в этой смеси с высокой концентрацией в течение по крайней мере 30 мин, но в отсутствие разности наружного давления и давления внутри КОРПУСА.

б) Если требуемая герметичность КОРПУСА обеспечивается с помощью прокладок или уплотнений, то используемый для них материал должен быть устойчивым к старению.

*Соответствие проверяют путем проведения испытания B-b согласно МЭК 60068-2-2 (пункт 15) при температуре (70 ± 2) °С в течение 96 ч.*

с) Если КОРПУС содержит входные отверстия для ввода гибких шнуров, то их газонепроницаемость должна обеспечиваться даже при механических напряжениях, возникающих при изгибе или натяжении шнуров. Шнуры должны быть снабжены соответствующими устройствами закрепления для ограничения этих напряжений (см. 8.11.3.5).

*Соответствие требованиям G.5.5, перечисление а), G.5.5, перечисление b) и G.5.5, перечисление с) проверяют путем проведения следующих испытаний.*

*После завершения испытания согласно G.5.4, перечисление b), если применимо, создают внутреннее избыточное давление 400 Па и к каждому гибкому шнуру поочередно 30 раз прикладывают механическое натяжение с усилием, указанным в таблице G.1, в осевом направлении относительно входного отверстия для шнура, а также в наименее благоприятном перпендикулярном направлении, причем каждое натяжение шнура следует производить без рывков в течение 1 с. По окончании данного испытания избыточное давление не должно уменьшиться ниже 200 Па.*

Т а б л и ц а G.1 — Газонепроницаемость входных отверстий шнуров

Масса ( $m$ ) МЕ ИЗДЕЛИЯ, кг	Натяжение, Н
$m \leq 1$	30
$1 < m \leq 4$	60
$m > 4$	100

*Если КОРПУС частей или компонентов МЕ ИЗДЕЛИЯ загерметизирован или выполнен газонепроницаемым и отсутствуют сомнения, что этот КОРПУС соответствует вышеупомянутому требованию, то КОРПУС проверяют только осмотром.*

Рабочая температура внешней поверхности КОРПУСА не должна превышать 150 °С при температуре окружающей среды 25 °С. При этом также измеряют и установившуюся температуру КОРПУСА.

## **G.6 Требования и испытания для МЕ ИЗДЕЛИЙ, их частей и компонентов КАТЕГОРИИ APG**

### **G.6.1 Общие положения**

МЕ ИЗДЕЛИЕ, его части или компоненты не должны приводить к возгоранию ВОСПЛАМЕНЯЮЩЕЙСЯ СМЕСИ АНЕСТЕТИКА С КИСЛОРОДОМ ИЛИ ЗАКИСЬЮ АЗОТА. Это требование применяют как при НОРМАЛЬНОЙ ЭКСПЛУАТАЦИИ, так и при любом применимом УСЛОВИИ ЕДИНИЧНОГО НАРУШЕНИЯ согласно 4.7.

МЕ ИЗДЕЛИЕ, его части или компоненты, которые не соответствуют требованиям G.6.3, проверяют путем испытания на ПРОДОЛЖИТЕЛЬНЫЙ РЕЖИМ РАБОТЫ в течение 10 мин в смеси эфира с кислородом (при объемной концентрации эфира  $(12,2 \pm 0,4) \%$  после достижения установившегося теплового режима, но не более чем через 3 ч после включения МЕ ИЗДЕЛИЯ.

### **G.6.2\* Источник питания**

Части или компоненты МЕ ИЗДЕЛИЯ КАТЕГОРИИ APG, работающие в ВОСПЛАМЕНЯЮЩЕЙСЯ СМЕСИ АНЕСТЕТИКА С КИСЛОРОДОМ ИЛИ ЗАКИСЬЮ АЗОТА, должны питаться от источника, изолированного от земли с помощью изоляции, обеспечивающей по крайней мере одно СРЕДСТВО ЗАЩИТЫ ПАЦИЕНТА, а также изолированного от находящихся под напряжением частей изоляцией, обеспечивающей два СРЕДСТВА ЗАЩИТЫ ПАЦИЕНТА.

Соответствие проверяют анализом схем цепей и измерениями.

### **G.6.3\* Температуры и цепи с низкой энергией**

Считают, что МЕ ИЗДЕЛИЕ, его части или компоненты соответствуют требованиям G.6.1 без проведения испытаний согласно G.6.1, если при НОРМАЛЬНОЙ ЭКСПЛУАТАЦИИ, в НОРМАЛЬНОМ СОСТОЯНИИ и при УСЛОВИИ ЕДИНИЧНОГО НАРУШЕНИЯ (см. 4.7):

а) отсутствуют искры и температуры, превышающие 90 °С, или

б) температуры не превышают предельного значения 90 °С, МЕ ИЗДЕЛИЕ или его части содержат такие компоненты, которые при НОРМАЛЬНОЙ ЭКСПЛУАТАЦИИ, в НОРМАЛЬНОМ СОСТОЯНИИ, а также при применимых УСЛОВИЯХ ЕДИНИЧНОГО НАРУШЕНИЯ могут вызывать искрение, но напряжение  $U_{\max}$  и ток  $I_{\max}$ , которые могут возникнуть в их цепях с учетом емкости  $C_{\max}$  и индуктивности  $L_{\max}$ , соответствуют следующим неравенствам:

$U_{\max} \leq L_{ZR}$  для заданного тока  $I_{ZR}$ , см. рисунок G.4, и

$U_{\max} \leq U_{zC}$  для заданной емкости  $C_{\max}$ , см. рисунок G.5, так же, как

$I_{\max} \leq I_{ZR}$  для заданного напряжения  $U_{ZR}$ , см. рисунок G.4, и

$I_{\max} \leq I_{zL}$  для заданной индуктивности  $L_{\max}$  и  $U_{\max} \leq 24$  В, см. рисунок G.6.

- Графики на рисунках G.4 — G.6 были получены с помощью испытательной аппаратуры согласно F.8 для наиболее легко воспламеняющейся смеси паров эфира с кислородом (объемная концентрация эфира  $(12,2 \pm 0,4) \%$  при вероятности возгорания  $10^{-3}$ ).

Максимально допустимые значения тока  $I_{ZR}$  (см. рисунок G.4), напряжения  $U_{zC}$  (см. рисунок G.5) и тока  $I_{zL}$  (см. рисунок G.6) включают в себя коэффициент безопасности 1,5.

- Экстраполяция графиков на рисунках G.4 — G.6 ограничена указанной на графиках областью.

- За напряжение  $U_{\max}$  принимают максимальное напряжение без нагрузки, существующее в исследуемой цепи, с учетом отклонений СЕТЕВОГО НАПРЯЖЕНИЯ, допускаемых согласно 4.10.

- За ток  $I_{\max}$  принимают максимальный ток, протекающий в испытываемой цепи, с учетом отклонений СЕТЕВОГО НАПРЯЖЕНИЯ, допускаемых согласно 4.10.

- Емкость  $C_{\max}$  и индуктивность  $L_{\max}$  имеют значения, которыми обладают компоненты соответствующей цепи.

- Если эквивалентное сопротивление  $R$ , указанное на рисунке G.5, не превышает 8000 Ом, то напряжение  $U_{\max}$  дополнительно определяют, исходя из фактического сопротивления  $R$ .

- Если цепь запитана переменным током, то должны приниматься амплитудные значения напряжения.

- Для сложной цепи, содержащей несколько емкостей, индуктивностей и резисторов или их комбинаций, эквивалентную цепь рассчитывают с целью определения эквивалентной максимальной емкости, эквивалентной максимальной индуктивности и дополнительно — эквивалентных значений  $U_{\max}$  и  $I_{\max}$  либо как значения для постоянного тока, либо как амплитудные значения для переменного тока.

- Если энергия, которая создается в цепи с индуктивностью или конденсатором, ограничивается с помощью ограничителей тока или напряжения, предотвращающего превышение предельных значений, указанных на рисунках G.4 — G.6, то должны применяться два независимых компонента так, чтобы требуемые ограничения по току или напряжению были обеспечены даже в случае нарушения (короткого замыкания или разрыва) в одном из этих компонентов.

Это требование не относится к трансформаторам, спроектированным и изготовленным в соответствии с настоящим стандартом, а также к токоограничивающим проволочным резисторам, которые защищены от разматывания оборвавшейся проволоки.

Соответствие проверяют осмотром, измерениями температуры, сравнением с расчетными данными или измерением напряжения  $U_{\max}$ , тока  $I_{\max}$ , сопротивления  $R$ , индуктивности  $L_{\max}$  и емкости  $C_{\max}$ , а также применением графиков, приведенных на рисунках G.4 — G.6.

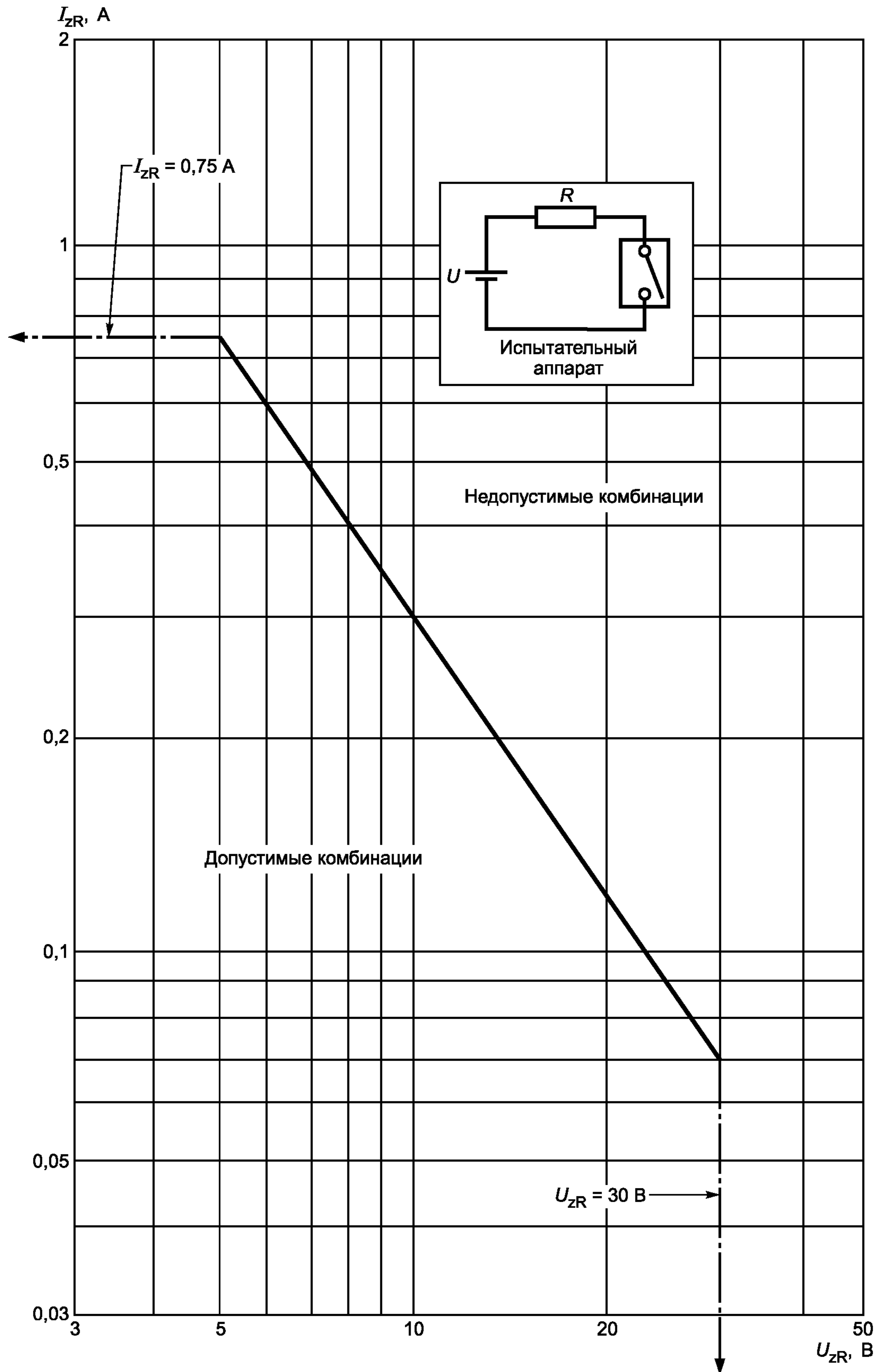
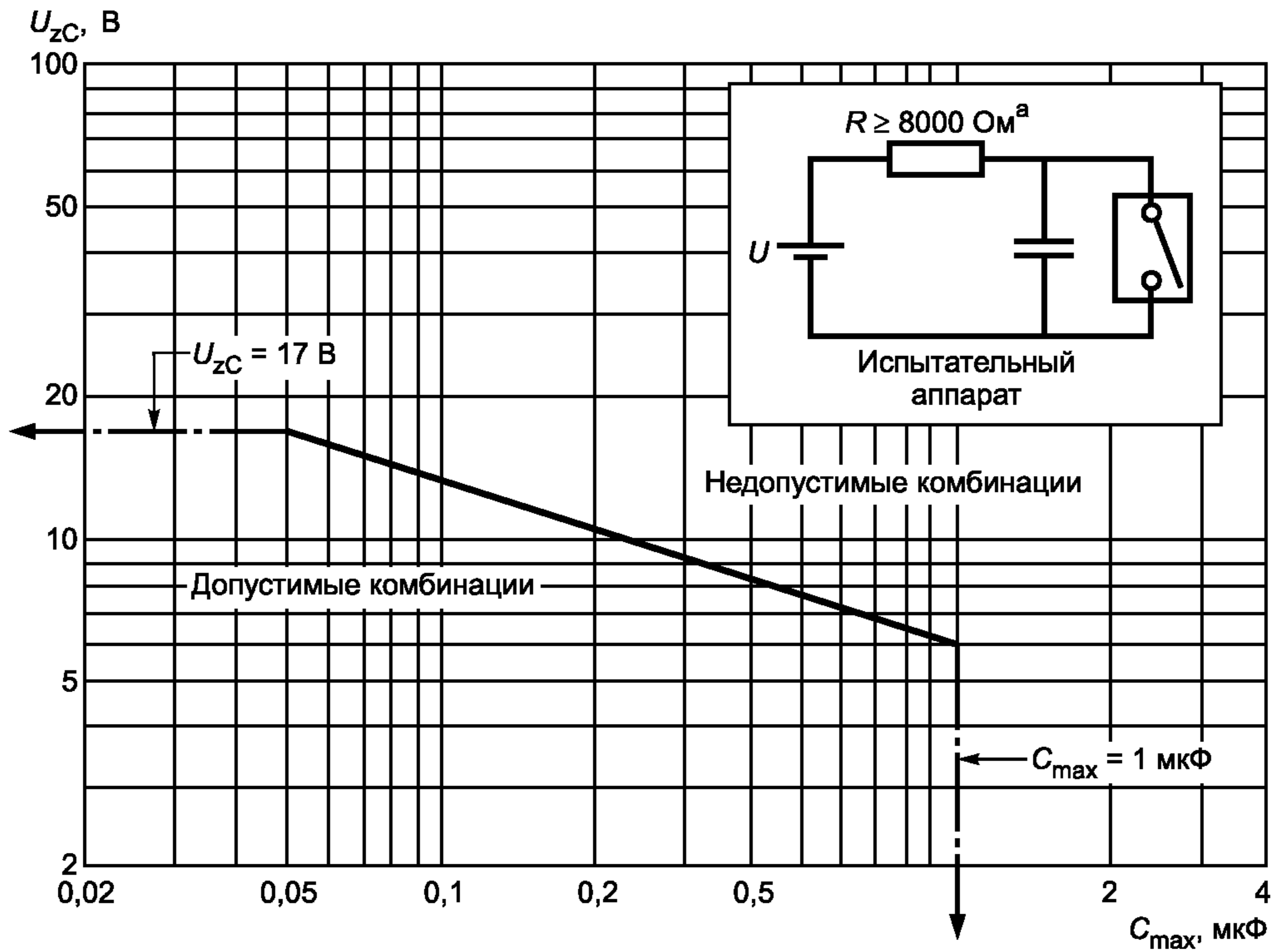


Рисунок G.4 — Зависимость максимально допустимого тока  $I_{zR}$  от максимально допустимого напряжения  $U_{zR}$ , измеренная в чисто активной цепи, находящейся в наиболее воспламеняющейся смеси паров эфира с кислородом



<sup>a</sup> 8000 Ом или фактическое сопротивление, если  $R < 8000$  Ом.

Рисунок G.5 — Зависимость максимально допустимого напряжения  $U_{zC}$  от емкости  $C_{max}$ , измеренная в емкостной цепи, находящейся в наиболее воспламеняющейся смеси паров эфира с кислородом

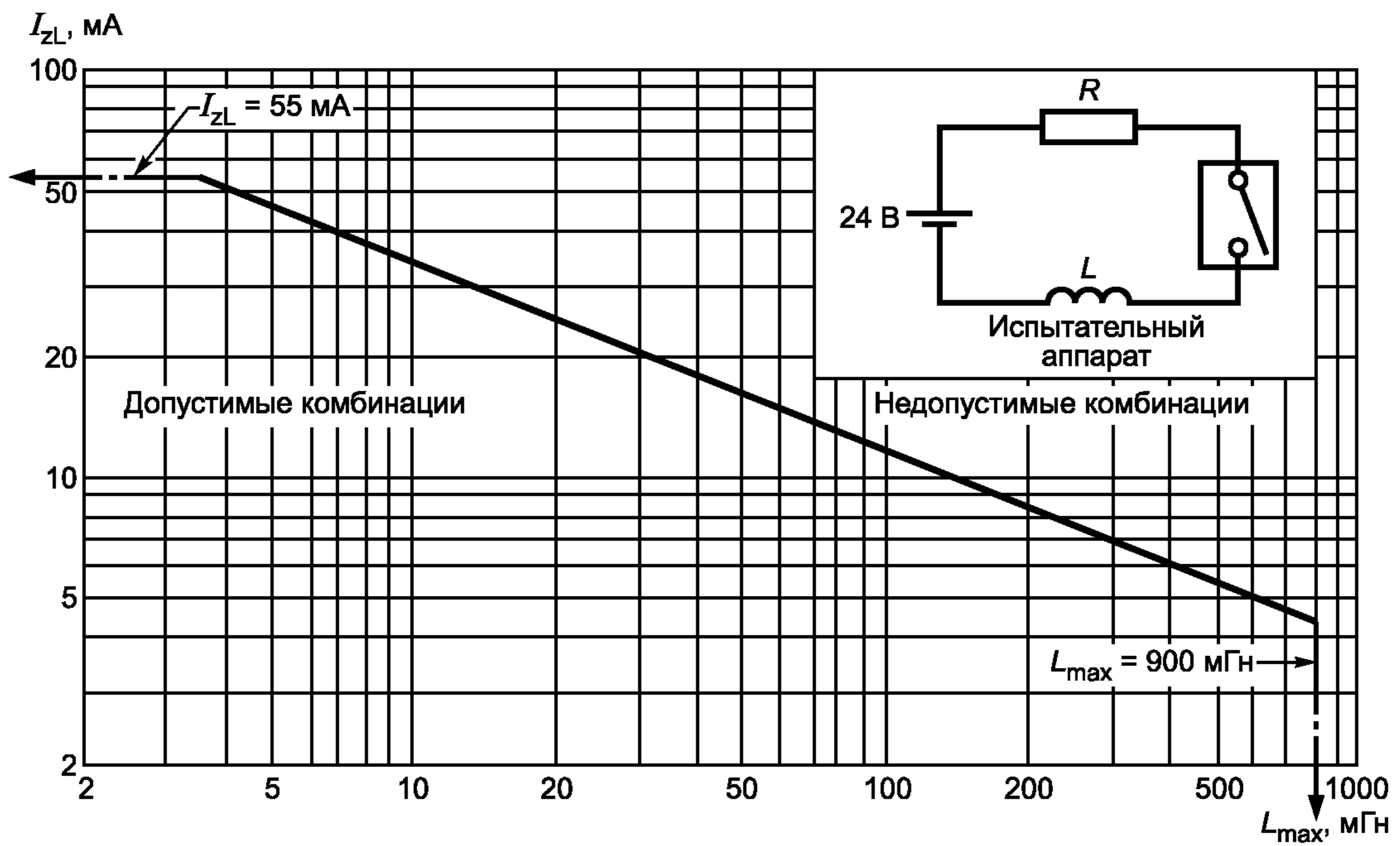


Рисунок G.6 — Зависимость максимально допустимого тока  $I_{zL}$  от индуктивности  $L_{max}$ , измеренная в индуктивной цепи, находящейся в наиболее воспламеняющейся смеси паров эфира с кислородом

**G.6.4 Нагревательные элементы**

МЕ ИЗДЕЛИЕ, его части или компоненты, которые служат для нагрева ВОСПЛАМЕНЯЮЩЕЙСЯ СМЕСИ АНЕСТЕТИКА С КИСЛОРОДОМ ИЛИ ЗАКИСЬЮ АЗОТА, должны снабжаться НЕСАМОВОССТАНАВЛИВАЮЩИМСЯ ТЕРМОВЫКЛЮЧАТЕЛЕМ, обеспечивающим дополнительную защиту от перегрева.

*Соответствие проверяют испытанием согласно 15.4.2.1.*

Токонесущие части нагревательных элементов не должны находиться в непосредственном контакте с ВОСПЛАМЕНЯЮЩЕЙСЯ СМЕСЬЮ АНЕСТЕТИКА С КИСЛОРОДОМ ИЛИ ЗАКИСЬЮ АЗОТА.

*Соответствие проверяют осмотром МЕ ИЗДЕЛИЯ.*

**G.7 Испытательный аппарат для воспламеняющихся смесей**

**П р и м е ч а н и е** — Формально приложение F второго издания.

*Испытательное устройство представляет собой камеру для возгорания смесей объемом не менее 250 см<sup>3</sup>, содержащую испытываемую газовую среду или смесь, а также контактное устройство (см. рисунок G.7), создающее искры при замыкании и размыкании контактов.*

*Контактное устройство содержит кадмиевый диск с двумя канавками, по которым скользит второй диск с четырьмя вольфрамовыми проволоками диаметром 0,2 мм. Свободная длина вольфрамовых проволок составляет 11 мм. Вал, с которым соединяются вольфрамовые проволоки, вращается со скоростью 80 мин<sup>-1</sup>. Вал, связанный с кадмиевым диском, вращается в противоположном направлении.*

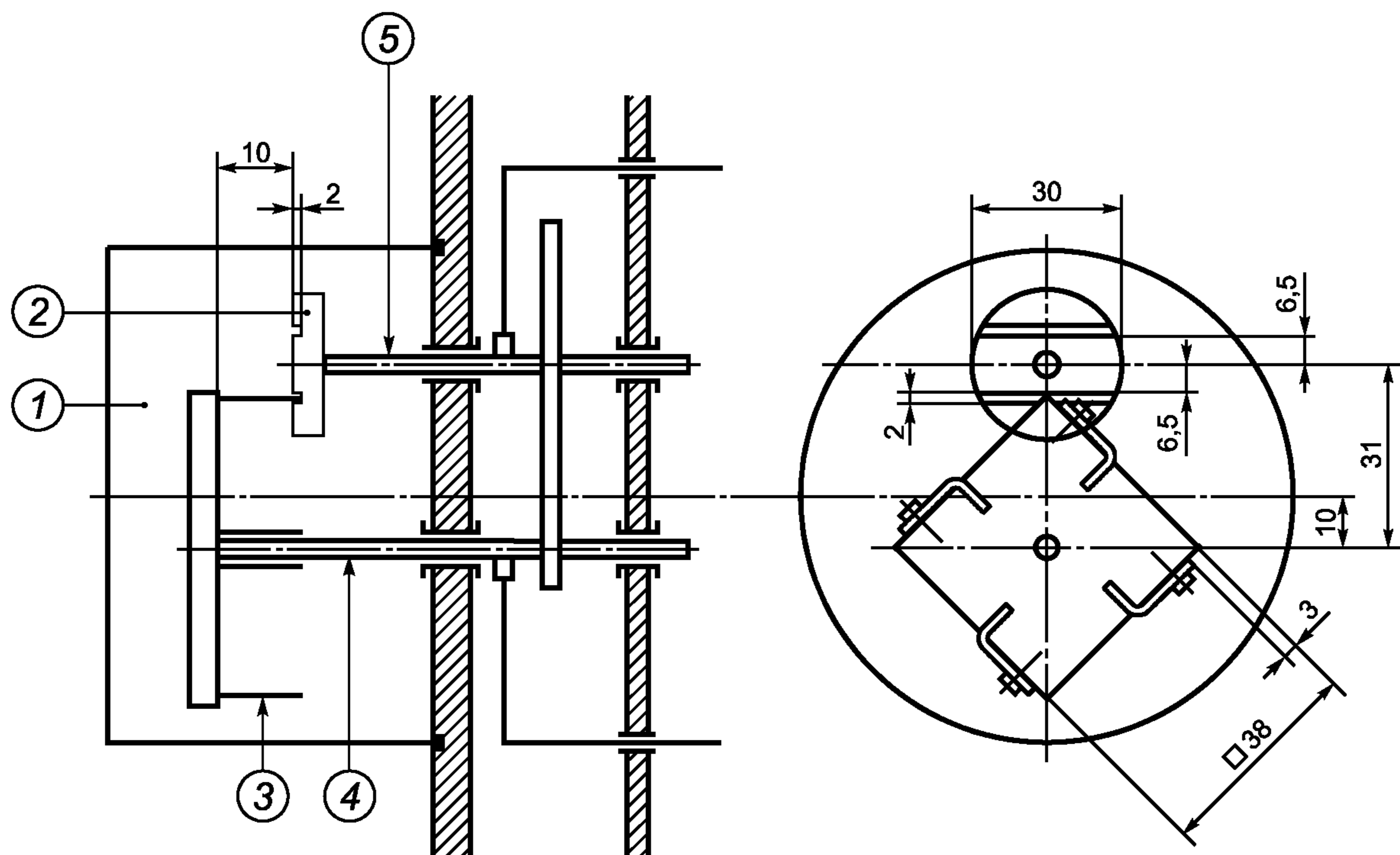
*Отношение частоты вращения вала, связанного с проволоками, к частоте вращения другого вала равно 50:12.*

*Оба вала изолированы друг от друга и от рамы.*

*Камера возгорания должна выдерживать внутреннее избыточное давление 1,5 МПа.*

*С помощью контактного устройства испытываемая цепь замыкается или размыкается; при этом проверяют, будут ли искры при испытании поджигать газовую среду или смесь.*

Размеры даны в мм



- 1 — Пространство (камера) возгорания;
- 2 — Кадмиевый диск;
- 3 — Вольфрамовая проволока;
- 4 — Вал диска с проволоками;
- 5 — Вал диска с канавками

Рисунок G.7 — Испытательный аппарат



**Приложение Н  
(справочное)**

**Структура PEMS, ЖИЗНЕННЫЙ ЦИКЛ РАЗРАБОТКИ PEMS  
и документирование**

**Н.1 Примеры структур PEMS/ PESS**

PEMS может быть очень простой частью МЕ ИЗДЕЛИЯ или сложной частью МЕ СИСТЕМЫ (или какое-либо промежуточное сочетание).

На рисунке Н.1 приведены некоторые возможные варианты PEMS.

На рисунке Н.1 а) изображена сложная система, распадающаяся на ряд основных подсистем, которые, в свою очередь, состоят из подсистем, включающих PESS.

На рисунке Н.1 б) изображена менее сложная система, в которой отсутствует промежуточный основной уровень подсистемы, а PESS является непосредственно подсистемой PEMS.

На рисунке Н.1 с) изображена PEMS самого простого исполнения, при котором PEMS и PESS идентичны.

Структура PEMS крайне важна для реализации требований безопасности. Структура PEMS должна быть задокументирована и описывать как структуру PEMS, так и взаимосвязи между каждой PESS и PEMS в целом. При описании структуры необходимо указывать:

- разделение PEMS на компоненты, особенно реализованные в каждой из PESS и включающие компоненты программного обеспечения;
- функции, которые должны выполнять каждые PESS и их компоненты (в том числе функции, связанные с безопасностью);
- интерфейсы между компонентами программного обеспечения;
- интерфейсы между компонентами программного обеспечения и компонентами, внешними по отношению к нему.

**Н.2 Модель ЖИЗНЕННОГО ЦИКЛА РАЗРАБОТКИ PEMS**

Соответствие PEMS требованиям пункта 14 настоящего стандарта требуется для определения ее ЦИКЛА РАЗРАБОТКИ и последующего отслеживания. При этом не требуется использование какого-либо специфического ЦИКЛА РАЗРАБОТКИ, однако необходимо, чтобы он имел некоторые признаки (атрибуты), см. требования в 14.4.

ЖИЗНЕННЫЙ ЦИКЛ РАЗРАБОТКИ PEMS является частью полного жизненного цикла изделия.

Рисунок Н.2 иллюстрирует модель ЖИЗНЕННОГО ЦИКЛА РАЗРАБОТКИ PEMS, где показаны операции, сгруппированные по двум основным ПРОЦЕССАМ. Слева показан ПРОЦЕСС декомпозиции, справа — ПРОЦЕСС интеграции.

Рисунок Н.2 иллюстрирует:

- многоуровневые операции разработки;
- для каждого уровня разработки — соответствующий уровень интеграции и ПРОВЕРКИ;
- интеграцию проверенных частей для формирования следующего более высокого уровня;
- ПРОЦЕСС взаимодействия при разрешении разногласий.

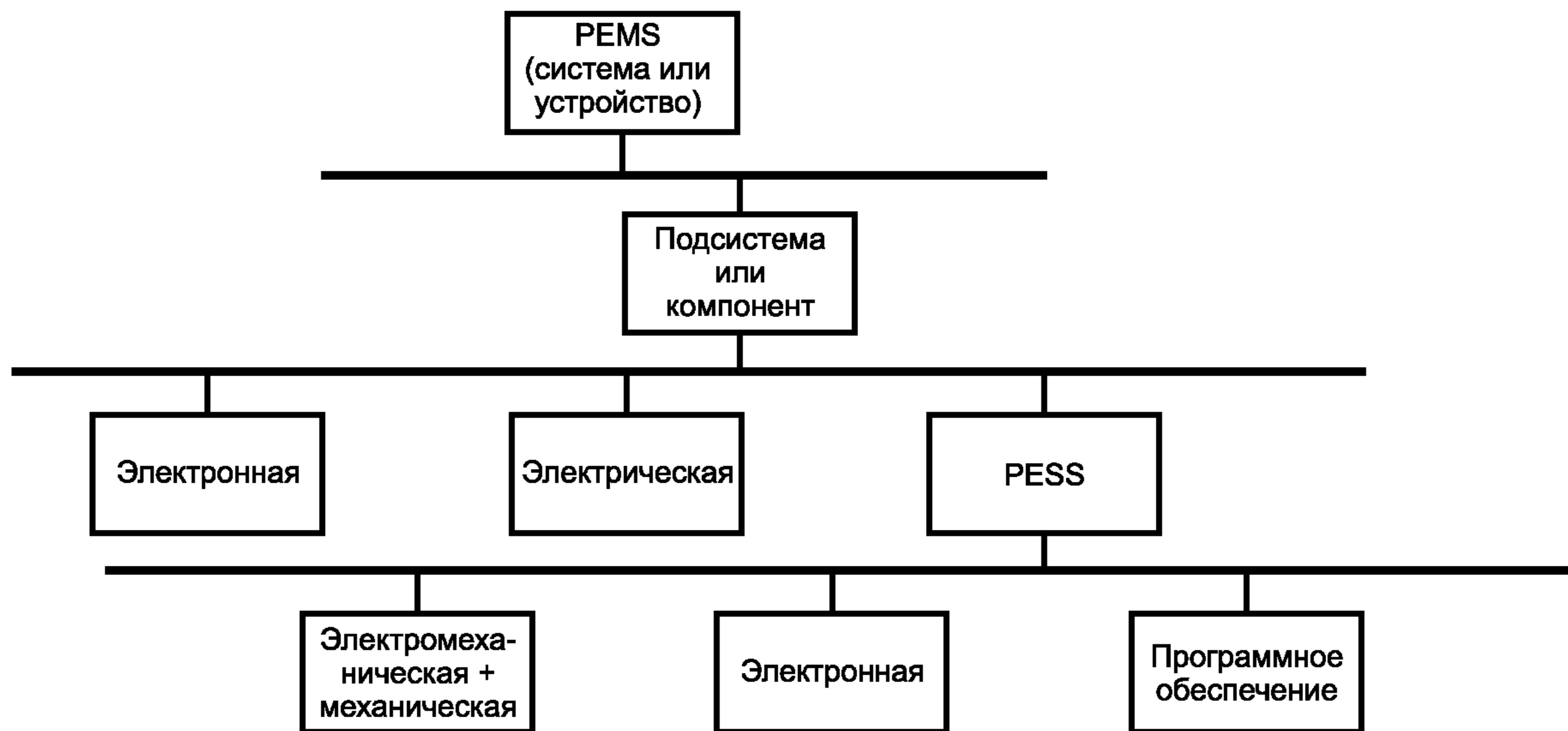
Поскольку разработка разделена по требованиям, то выбираются стандартные функциональные блоки, структура и технология PEMS. ПРОЦЕСС декомпозиции заканчивается тогда, когда проектные данные позволят сформировать компоненты PEMS (пример проектных данных — принципиальные схемы и программный код). Компоненты после декомпозиции интегрируются вместе. ВЕРИФИКАЦИЮ производят после интеграции компонентов для определения того, действительно ли реализация отвечает предъявляемым требованиям. При завершении ПРОЦЕССА интеграции выполняют ПРОВЕРКУ СООТВЕТСТВИЯ PEMS для определения того, действительно ли PEMS функционирует согласно своему назначению.

**Н.3 ПРОЦЕССЫ программного обеспечения**

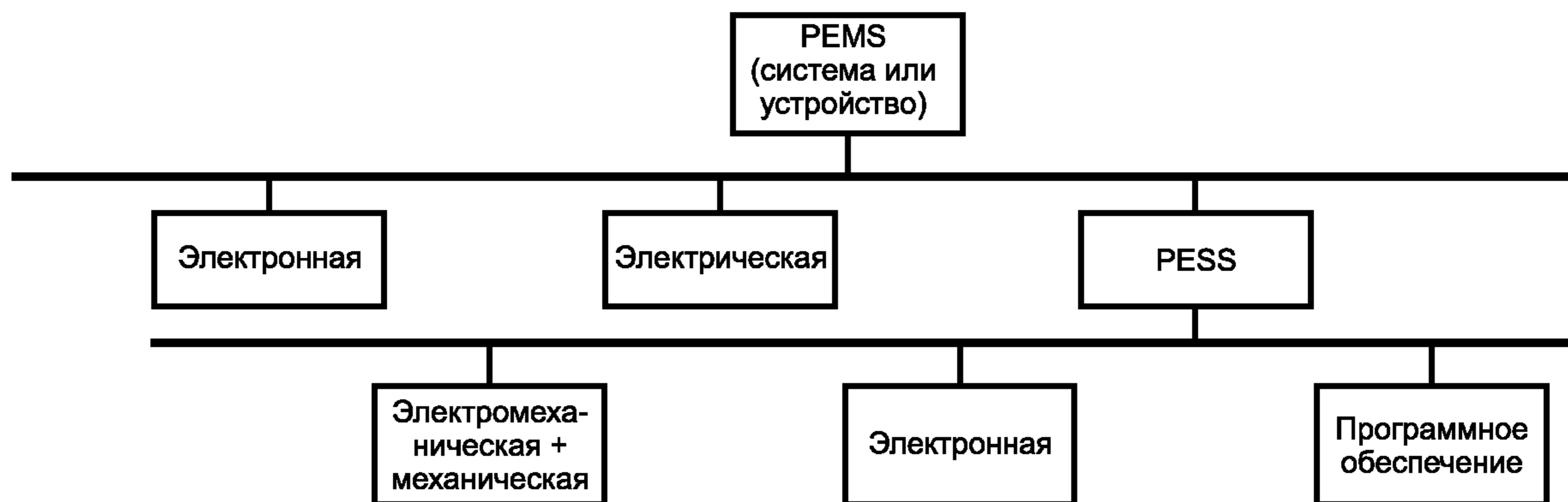
**Н.3.1 ЖИЗНЕННЫЙ ЦИКЛ РАЗРАБОТКИ PEMS**

ЖИЗНЕННЫЙ ЦИКЛ РАЗРАБОТКИ PEMS, аналогичный изображенному на рисунке Н.2, состоит из ряда ПРОЦЕССОВ, которые состоят из операций, каждая из которых выполняется для реализации определенных задач. Для применения процедуры МЕНЕДЖМЕНТА РИСКА необходима уверенность в технических операциях, на которых она базируется. В частности, это относится к жизненному циклу программного обеспечения.

В МЭК 62304 [26] (находящемся на стадии разработки) описываются процессы, которые должны быть включены в жизненный цикл разработки программного обеспечения с целью разработки безопасного программного обеспечения для медицинских устройств.



а) Пример сложной системы PEMS

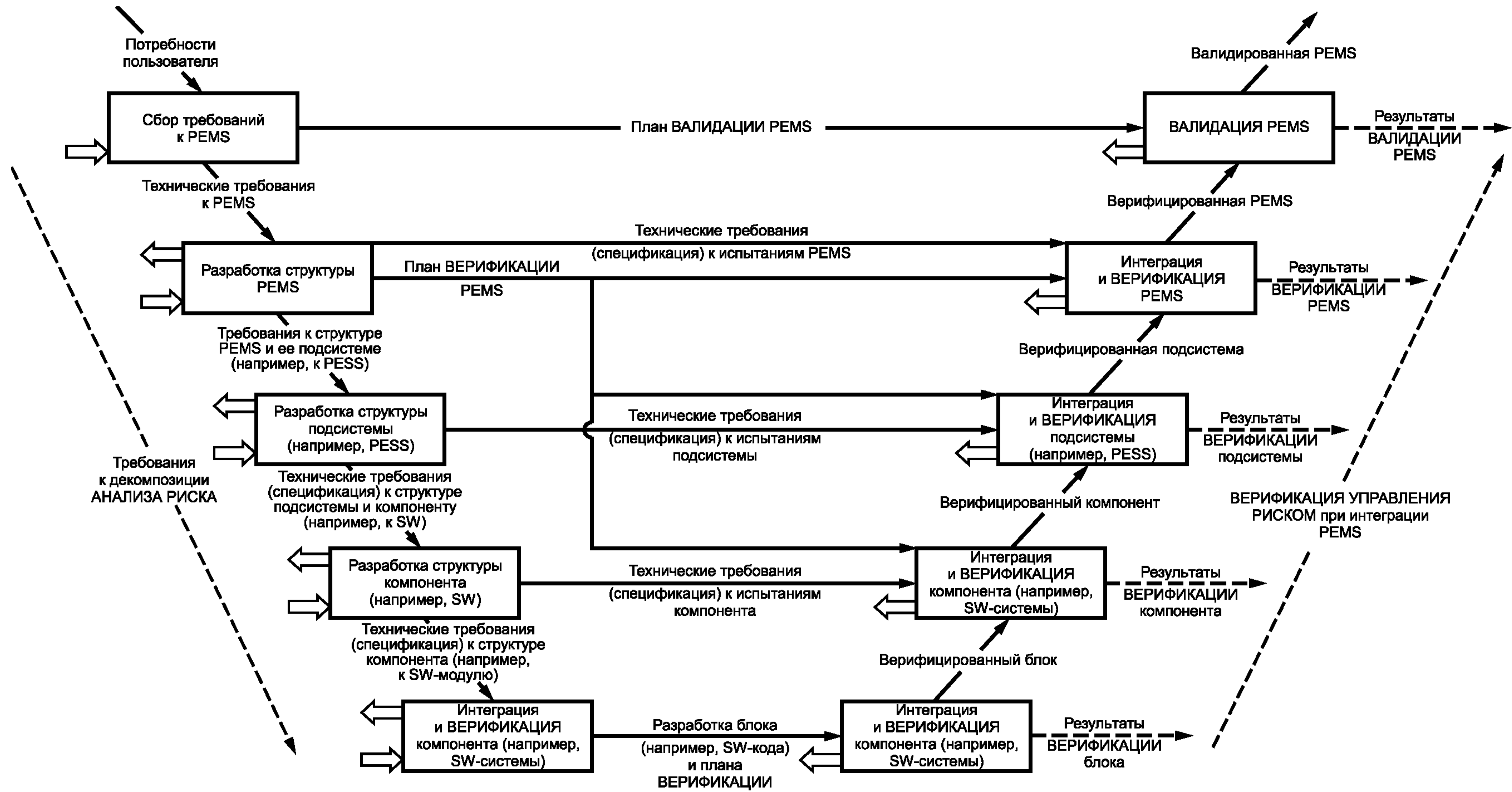


b) Пример более простого исполнения PEMS



с) Пример самого простого исполнения PEMS

Рисунок Н.1 — Примеры структур PEMS /PESS



Условные обозначения:

Прямоугольники на схеме обозначают стандартные этапы работ, выполненных в ЖИЗНЕННОМ ЦИКЛЕ РАЗРАБОТКИ PEMS.

Сплошные стрелки указывают стандартные результаты в начале и конце этапов.

Пунктирные стрелки указывают результаты работ, вводимые в ФАЙЛ МЕНЕДЖМЕНТА РИСКА.

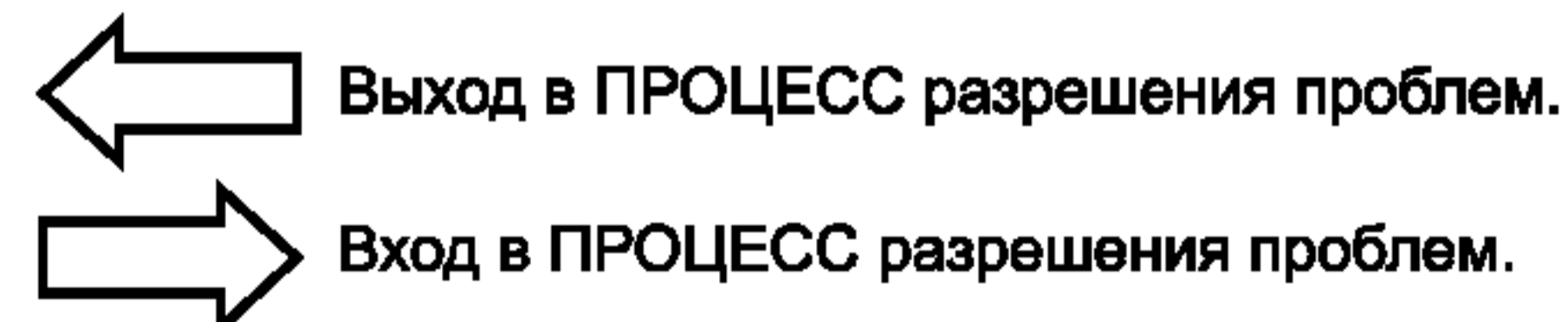


Рисунок Н.2 — Модель ЖИЗНЕННОГО ЦИКЛА РАЗРАБОТКИ PEMS

### Н.3.2 Требования к характеристикам

Для определения того, какие функции создают РИСКИ или управляют ими, необходимо полностью идентифицировать требования к PEMS/PESS. Адекватную ОЦЕНКУ РИСКА невозможно выполнить без создания полной спецификации требований и разработки структуры, отвечающей этой спецификации.

Эти требования к программному обеспечению PEMS должны включать в себя (в зависимости от конкретного случая):

- функциональные требования и требования к техническим возможностям, включая ОСНОВНЫЕ ФУНКЦИОНАЛЬНЫЕ ХАРАКТЕРИСТИКИ, физические характеристики и факторы внешней среды, при которых программное обеспечение должно работать;
- интерфейсы, внешние по отношению к программному обеспечению;
- требования к безопасности, включая средства УПРАВЛЕНИЯ РИСКОМ при неисправности аппаратных средств ЭВМ и наличии возможных дефектов программного обеспечения и технических требований, связанных с методами работы и технического обслуживания, действием факторов внешней среды и УПРАВЛЕНИЕМ РИСКОМ;
- программно формируемые предупреждающие сигналы, сигналы тревоги и сообщения для ОПЕРАТОРА;
- требования безопасности в случае, когда недостаточная защита ставит под угрозу безопасность;
- технические требования, учитывающие человеческий фактор и связанные с использованием PEMS, включая требования, связанные с ручными операциями, взаимодействиями типа «человек — машина», ограничениями при выборе персонала и областями, требующими повышенного внимания ОПЕРАТОРА и особо чувствительными к его ошибкам и уровню обучения;
- определение данных и требований к базе данных;
- требования к установке и приемке программного обеспечения для PEMS;
- требования к разрабатываемой документации;
- требования к работе и функционированию;
- требования к техническому обслуживанию.

Для определения области, на которую будет распространяться разработка структуры, предназначенная для снижения РИСКОВ, должна использоваться процедура ОЦЕНКА РИСКА.

### Н.3.3 Стороннее и стандартное программное обеспечение (OTS)

Для того чтобы иметь возможность идентификации известных или прогнозируемых ОПАСНОСТЕЙ, необходимо также знать характеристики любого стороннего и стандартного программного обеспечения (OTS), используемого в PEMS. Разработчик должен установить требования к стороннему и стандартному программному обеспечению, которые должны включать в себя:

- наименование и изготовителя программного обеспечения, его версию, дату выпуска, номер программы корректировки и обозначение версии обновления;
- аппаратные системные средства и программное обеспечение, необходимые для поддержания надлежащей эксплуатации (например, требования к типу процессора и его быстродействию, типу и объему памяти, системе, обмену данными и программам их отображения);
- интерфейсы к компонентам программного обеспечения;
- основные меры безопасности и УПРАВЛЕНИЯ РИСКОМ, зависящие от компонентов программного обеспечения.

### Н.3.4 Интеграция

Разработчик должен установить план интеграции компонентов каждого PESS и PEMS, который должен включать в себя метод интеграции, распределение ответственностей и последовательность операций, а также все компоненты программного обеспечения. Если программное обеспечение PESS разработано с использованием методов поэтапной компоновки, то должны быть проведены достаточные декомпоновочные испытания, гарантирующие достаточность предыдущей ВЕРИФИКАЦИИ. Компоновочные испытания должны включать в себя совокупность тестовых данных, которые позволяют исследовать поведение программного обеспечения не только в нормальном случае, но и как реакции на исключительные случаи, случаи перегрузки или наименее благоприятные случаи.

### Н.3.5 Управление конфигурацией

Поскольку АНАЛИЗ РИСКА основывается на требованиях к программному обеспечению, управление конфигурацией PEMS и контроль ее изменений должны гарантировать сохранение функциональных возможностей программного обеспечения в процессе разработки без учета дополнительных возможностей в ПРОЦЕССЕ МЕНЕДЖМЕНТА РИСКА. Должен быть установлен план управления конфигурацией, содержащий:

- изделия, которые подлежат управлению;
- работы по управлению конфигурацией;
- ПРОЦЕДУРЫ и график выполнения этих работ;
- распределение обязанностей при выполнении этих работ;
- ПРОЦЕДУРЫ, необходимые для управления процедурами получения, установки и приемки каждого компонента программного обеспечения.

Должна быть установлена схема однозначной идентификации конфигурационных компонентов программного обеспечения и контроля его применяемой версии. Эта схема должна включать в себя любые компоненты стороннего и стандартного программного обеспечения.

### Н.3.6 Управление модификацией/изменениями

Для управления модификацией/изменениями необходимо выполнять следующее:

- идентификацию и регистрацию запросов на внесение изменений;
- анализ и оценку внесенных изменений;
- прием или отклонение запросов;
- внедрение, ВЕРИФИКАЦИЮ и выпуск измененного программного обеспечения.

Должен вестись контрольный журнал, в котором должны постоянно регистрироваться каждая модификация, причина ее проведения и разрешение на нее. ЗАПИСИ для контролируемых компонентов должны быть восстановимы в хронологическом порядке.

### Н.4 Проектирование и реализация

В процессе применения модели ЖИЗНЕННОГО ЦИКЛА РАЗРАБОТКИ PEMS проектирование и реализация будут включать в себя выбор:

- a) проектной среды, например:
  - методов разработки программного обеспечения;
  - средств для системы автоматизированного проектирования (CASE);
  - языка программирования;
  - аппаратных средств и платформ для разработки программного обеспечения;
  - способов моделирования;
  - стандартов на проектирование и программирование;
- b) электронных компонентов;
- c) зарезервированных аппаратных средств;
- d) интерфейса «человек — PEMS»;
- e) источников питания;
- f) экологических условий;
- g) стороннего программного обеспечения;
- h) вариантов организации сети.

Эти элементы среды проектирования могут быть охарактеризованы в общем случае и при определенном способе их использования: при проектировании и в ПРОЦЕССЕ реализации.

### Н.5 Документирование

На рисунке Н.3 указана вся документация, необходимая в соответствии с пунктом 14 ИСО 14971, однако он только иллюстрирует структуру документации.

Частные ссылки на документы могут быть сконцентрированы в одном документе или распределены по нескольким документам. Номера пунктов, перед которыми стоит значок «#», являются ссылками на номера пунктов ИСО 14971. Другие номера относятся к подпунктам настоящего стандарта.

### Н.6 СЕТЕВЫЕ/ИНФОРМАЦИОННЫЕ СРЕДСТВА СВЯЗИ

#### Н.6.1 Общие положения

В контексте настоящего стандарта информация, передаваемая как часть СЕТЕВЫХ/ИНФОРМАЦИОННЫХ СРЕДСТВ СВЯЗИ, является информацией, предусмотренной ИЗГОТОВИТЕЛЕМ для передачи (т. е. не посредством незаконных действий неуполномоченных лиц).

СЕТЕВЫЕ/ИНФОРМАЦИОННЫЕ СРЕДСТВА СВЯЗИ в том виде, в котором они упоминаются в данном стандарте, не должны включать в себя информацию, передаваемую через пользовательские интерфейсы. ИЗГОТОВИТЕЛЬ должен в техническом описании оговаривать возможные типы информации и протоколы их передачи (см. 14.13).

#### Н.6.2 Ответственность за системную интеграцию

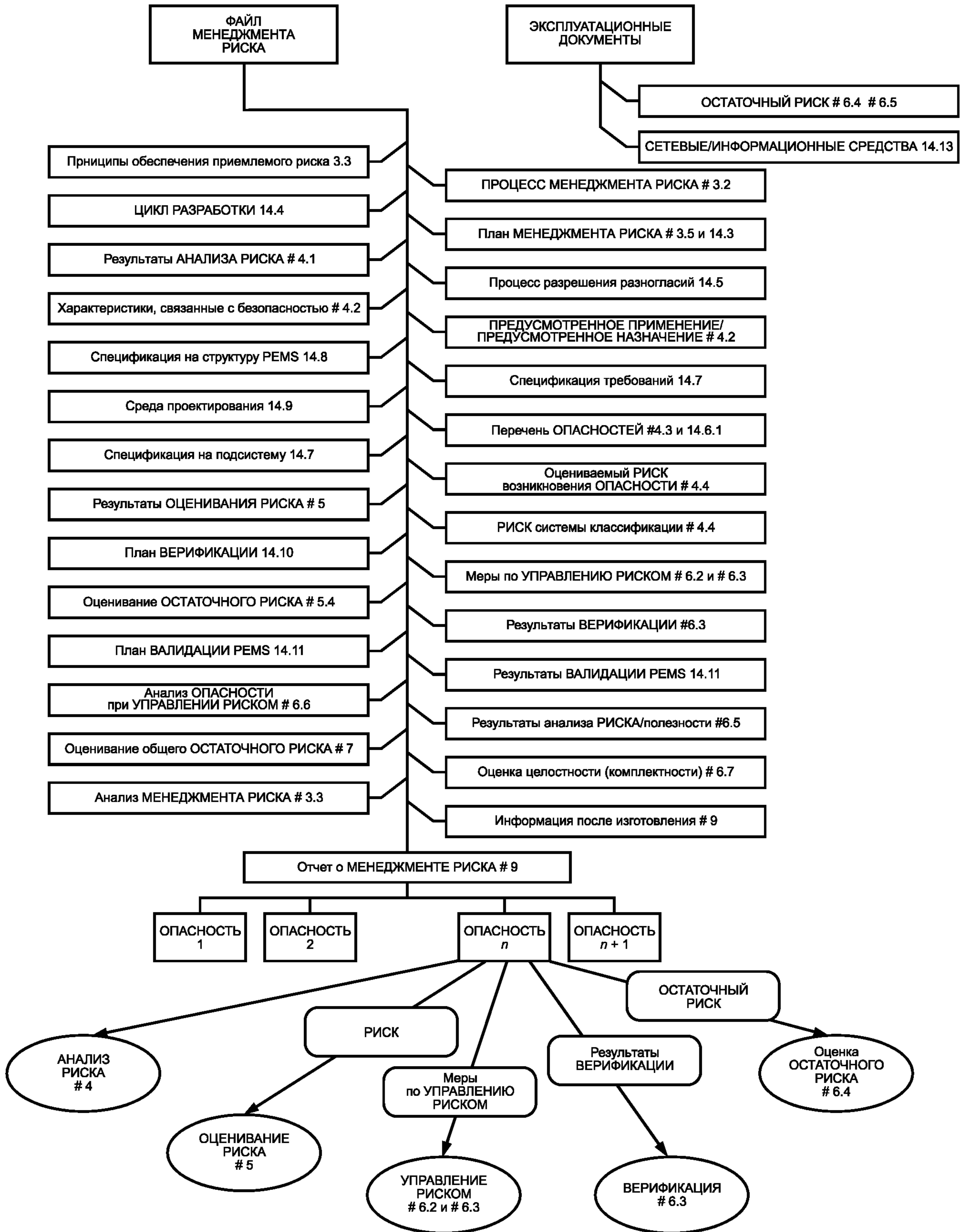
МЕ ИЗДЕЛИЯ и МЕ СИСТЕМЫ должны иногда работать в составе единой системы, что, вероятно, станет более частым в связи с ростом применения компьютеров для анализа клинических данных и контроля за лечением.

Иногда ИЗГОТОВИТЕЛЬ МЕ ИЗДЕЛИЯ будет планировать его для работы с другим МЕ ИЗДЕЛИЕМ, однако зачастую отдельные МЕ ИЗДЕЛИЯ не предназначены для работы друг с другом. Кто-то должен нести ответственность за удовлетворительную работу отдельного МЕ ИЗДЕЛИЯ в объединенной системе; другими словами, кто-то должен отвечать за разработку объединенной системы.

Признано, что системный интегратор должен соответствовать специфическим нормативным требованиям, для чего он должен иметь информацию о(об):

- назначении объединенной системы, по которому она будет использоваться;
- требуемых функциональных характеристиках объединенной системы;
- требуемой конфигурации системы;
- ограничениях на допустимую степень расширения системы;
- технических требованиях ко всем МЕ ИЗДЕЛИЯМ и другому изделию, которые будут объединяться;
- функциональных характеристиках каждого МЕ ИЗДЕЛИЯ и другого изделия;
- информационных потоках в системе и вокруг нее.

Эта информация не будет доступна отдельным ИЗГОТОВИТЕЛЯМ. По этой причине каждый ИЗГОТОВИТЕЛЬ не сможет исполнять роль системного интегратора, который в любом случае должен быть единственным



Примечание — Номера пунктов, перед которыми стоит значок «#», являются ссылками на номера пунктов в ИСО 14971:2000. Другие номера относятся к подпунктам настоящего стандарта

Рисунок Н.3 — Требования к документации на PEMS согласно пункту 14 ИСО 14971

лицом или организацией, которая будет нести полную ответственность, не делимую между несколькими ИЗГОТОВИТЕЛЯМИ. При этом ответственность ИЗГОТОВИТЕЛЯ будет ограничена лишь предоставлением требуемой информации относительно его изделия (см. 14.13).

Очевидно, что ОТВЕТСТВЕННАЯ ОРГАНИЗАЦИЯ может привлекать ИЗГОТОВИТЕЛЯ к объединению их МЕ ИЗДЕЛИЙ в систему. В этом случае система в целом может стать МЕ СИСТЕМОЙ, ответственность за правильность объединения в систему будет нести ИЗГОТОВИТЕЛЬ. При этом система может регулироваться отдельно.

Системный интегратор должен обладать компетентностью при оценке и анализе ОПАСНОСТЕЙ, которые могут возникать в результате объединения системы и гарантировать сохранение ОСТАТОЧНЫХ РИСКОВ для отдельных PEMS.

Обычно системный интегратор должен:

- планировать интеграцию любого МЕ ИЗДЕЛИЯ (или МЕ СИСТЕМЫ) и немедицинского изделия в соответствии с инструкциями, предоставляемыми различными ИЗГОТОВИТЕЛЯМИ;
- выполнять МЕНЕДЖМЕНТ РИСКА в объединенной системе;
- передавать любые инструкции ИЗГОТОВИТЕЛЯ ОТВЕТСТВЕННОЙ ОРГАНИЗАЦИИ, где они требуются для безопасной работы объединенной системы. Эти инструкции должны включать в себя предупреждения относительно всех ОПАСНОСТЕЙ, возникающих при любом изменении конфигурации системы.

#### **Н.7 Анализ СЕТЕВЫХ/ИНФОРМАЦИОННЫХ СРЕДСТВ СВЯЗИ при проектировании PEMS**

##### **Н.7.1 Введение**

С точки зрения ИЗГОТОВИТЕЛЯ PEMS любой тип СЕТЕВОГО/ИНФОРМАЦИОННОГО СРЕДСТВА СВЯЗИ является источником дополнительных причин возникновения ОПАСНОСТЕЙ. В принципе любое СЕТЕВОЕ/ИНФОРМАЦИОННОЕ СРЕДСТВО СВЯЗИ, которое находится вне контроля ИЗГОТОВИТЕЛЯ PEMS, никогда не должно считаться на 100 % надежным.

##### **Н.7.2 Причины возникновения ОПАСНОСТЕЙ, исходящих от СЕТЕВЫХ/ИНФОРМАЦИОННЫХ СРЕДСТВ СВЯЗИ**

В системах с СЕТЕВЫМИ/ИНФОРМАЦИОННЫМИ СРЕДСТВАМИ СВЯЗИ вероятны следующие причины возникновения ОПАСНОСТЕЙ:

- потеря данных;
- несоответствующий обмен данными;
- искажение данных;
- несоответствующая временная последовательность данных;
- непредвиденное получение данных;
- неправомерный доступ к данным.

При идентификации причин возникновения ОПАСНОСТЕЙ, связанных с СЕТЕВЫМИ/ИНФОРМАЦИОННЫМИ СРЕДСТВАМИ СВЯЗИ, дополнительно см. приложение А к ИСО 14971:2000. По крайней мере, необходимо рассматривать следующее:

- дистанционное обслуживание (внешний доступ к сети);
- операционную систему (совместимость операционных систем);
- модификацию/модернизацию программного обеспечения (операционные системы, области применения и т. д.);
- совместимость интерфейсов (конфликт на уровне данных, форматы данных):
  - по соединениям (модификации аппаратных средств, соединителям сети),
  - по сетевым интерфейсным платам (совместимость),
  - по сетевым протоколам (DICOM, HL7 и т. д.);
- структуру/временную последовательность пакетных адресов;
- стандартную нагрузку/полосу частот сети;
- максимальную нагрузку сети;
- носитель данных (их долговечность и возможность перезаписи);
- безопасность (защита от вирусов, «червей», несанкционированного изменения или обновления программного обеспечения);
- максимально допустимое время отклика;
- допустимую частоту отказов в сети;
- эксплуатационную готовность (плановое и внеплановое техническое обслуживание);
- несоответствие интерфейсов/форматов, приводящее к потере точности воспроизведения при передаче данных;
- разнородность структуры сети.

При анализе возможных причин возникновения вышеуказанных ОПАСНОСТЕЙ, связанных с СЕТЕВЫМИ/ИНФОРМАЦИОННЫМИ СРЕДСТВАМИ СВЯЗИ, дополнительно см. приложение D к ИСО 14971. По крайней мере необходимо принимать во внимание следующее.

а) Разумно прогнозируемое непредусмотренное применение.

Совместимо ли присоединение к сети с ПРЕДУСМОТРЕННЫМ ПРИМЕНЕНИЕМ каждого PEMS?

б) Поток неправильных данных к каждому PEMS или от него.

Какие данные передаются по сети и с какими задачами они связаны? Каковы последствия отказа СЕТЕВЫХ/ИНФОРМАЦИОННЫХ СРЕДСТВ СВЯЗИ?

с) Отклонение от установленных функциональных характеристик любого PEMS.

Каковы функциональные характеристики PEMS и до какой степени они затрагивают СЕТЕВЫЕ/ИНФОРМАЦИОННЫЕ СРЕДСТВА СВЯЗИ?

d) Неполное определение характеристик СЕТЕВЫХ/ИНФОРМАЦИОННЫХ СРЕДСТВ СВЯЗИ.

Полностью ли определены структура сети, ее конфигурация и параметры (например, открытая или закрытая конфигурация, полоса пропускания сети, протокол передачи)? Имеются ли какие-либо аварийные характеристики/понятия и каковы они?

e) Чрезмерная эксплуатация/нагрузка на СЕТЕВЫЕ/ИНФОРМАЦИОННЫЕ СРЕДСТВА СВЯЗИ со стороны узлов сети.

Каковы запланированное число узлов сети и предполагаемая степень их загрузки? Достаточны ли ресурсы, чтобы удовлетворить потребности как самих СЕТЕВЫХ/ИНФОРМАЦИОННЫХ СРЕДСТВ СВЯЗИ, так и устройств, связанных с ними?

f) Ошибки при эксплуатации.

Какие навыки ОПЕРАТОРА необходимы для эффективной работы системы?

g) Несоответствующая организация структуры.

Изменяют ли периодически задания на обслуживание характеристики сети (например, после дистанционного доступа, модернизации или модификации)? Гарантирует ли ОТВЕТСТВЕННАЯ ОРГАНИЗАЦИЯ рассмотрение и утверждение модификации каждой PEMS?

h) Информация в ненадлежащем месте.

Достигают ли данные удобного и прогнозируемого пункта назначения? Будет ли это сопровождаться неправильными данными, которые могут вводить в заблуждение ОПЕРАТОРА или исказить требуемые данные? Указывается ли должным образом источник поступивших данных?

### Н.7.3 Классификация сетей по последствиям для ПАЦИЕНТА

#### Н.7.3.1 Последствия для ПАЦИЕНТА

Для установления связи причин выхода из строя СЕТЕВЫХ/ИНФОРМАЦИОННЫХ СРЕДСТВ СВЯЗИ, указанных в Н.7.2, с его последствиями для ПАЦИЕНТА может оказаться полезным классифицировать СЕТЕВЫЕ/ИНФОРМАЦИОННЫЕ СРЕДСТВА СВЯЗИ по последствиям выхода из строя и временам реакции. Они определяются как задержка по времени между выходом из строя СЕТЕВЫХ/ИНФОРМАЦИОННЫХ СРЕДСТВ СВЯЗИ и началом причинения ВРЕДА ПАЦИЕНТУ.

Таблица Н.1 содержит пример классификации СЕТЕВЫХ/ИНФОРМАЦИОННЫХ СРЕДСТВ СВЯЗИ, основанных на этих соображениях.

Т а б л и ц а Н.1 — Классификация СЕТЕВЫХ/ИНФОРМАЦИОННЫХ СРЕДСТВ СВЯЗИ

Последствия выхода из строя	Время реагирования	Класс	Пример(ы)
Смертельная/ серьезная травма	Секунда (ы)	C	Вливание (в замкнутом контуре); ошибочное управление хирургическим роботом
	Минута (ы)	C	Блокировка передачи сигналов тревоги
	Час (ы)	C/B	Ошибочные терапевтические данные для аппарата искусственной вентиляции легких
Травма средней тяжести	Секунда (ы)	C	Ошибочная передача сигналов тревоги, ошибочное управление хирургическим роботом
	Минута (ы)	C/B	Ошибочная передача сигналов тревоги, ошибочное управление хирургическим роботом
	Час (ы)	C/B	Искажение изображения; утрача больничной карты
Травма малой тяжести	Секунда (ы)	B	—
	Минута (ы)	B	Утеря рентгеновского снимка
	Час (ы)	B/A	—
Незначительная травма	Секунда (ы)	A	—
	Минута (ы)	A	—
	Час (ы)	A	—



**Н.7.3.2 Класс С СЕТЕВЫХ/ИНФОРМАЦИОННЫХ СРЕДСТВ СВЯЗИ** (жизненно важные для ПАЦИЕНТА данные, критичные по времени)

К этому классу относятся СЕТЕВЫЕ/ИНФОРМАЦИОННЫЕ СРЕДСТВА СВЯЗИ, предназначенные для всех наиболее важных применений/ПРОЦЕССОВ. Они не соединены ни с какой другой сетью, поскольку это соединение может приводить к возникновению не поддающимся контролю РИСКАМ. Все ресурсы доступны только для узлов этой сети. Эксплуатационная готовность должна быть близкой к 100 %.

Необходимо избегать нарушений в работе, продолжительность которых не должна превышать нескольких минут в году. Ответственность за это возлагается исключительно на единственного ИЗГОТОВИТЕЛЯ REMS/поставщика системы. Узлы сети должны отвечать требованиям, предъявляемым этим ИЗГОТОВИТЕЛЕМ/поставщиком. Пример средств данного класса — непрерывно контролируемая сеть ПАЦИЕНТА.

**Н.7.3.3 Класс В СЕТЕВЫХ/ИНФОРМАЦИОННЫХ СРЕДСТВ СВЯЗИ** (жизненно важные для ПАЦИЕНТА данные, некритичные по времени)

К этому классу относятся СЕТЕВЫЕ/ИНФОРМАЦИОННЫЕ СРЕДСТВА СВЯЗИ, предназначенные для некритичных по времени всех наиболее важных применений/ПРОЦЕССОВ, которые связаны с обработкой терапевтической или диагностической информации о ПАЦИЕНТЕ. Эти СЕТЕВЫЕ/ИНФОРМАЦИОННЫЕ СРЕДСТВА СВЯЗИ могут соединяться с другими средствами связи с помощью заданного и совместно работающего/защищенного интерфейса. Эксплуатационная пригодность должна быть очень высокой, и из-за отсутствия альтернативы выход их из строя должен происходить только на малые периоды времени.

- Ответственность при этом возлагается на ОТВЕТСТВЕННУЮ ОРГАНИЗАЦИЮ или на системного интегратора. При наличии нескольких REMS необходимо установление приоритета данных.

- Узлы сети должны соответствовать выбранному набору критериев/минимально требуемых параметров. Примером этому может служить рентгенологическая сеть.

**Н.7.3.4 Класс А СЕТЕВЫХ/ИНФОРМАЦИОННЫХ СРЕДСТВ СВЯЗИ**

К этому классу относятся СЕТЕВЫЕ/ИНФОРМАЦИОННЫЕ СРЕДСТВА СВЯЗИ, предназначенные для любых применений (включая административные/демографические данные о ПАЦИЕНТЕ), которые работают только с утвержденными данными о ПАЦИЕНТЕ, и не относящиеся к классу С или В сети. Также может допускаться, что эти средства связи могут не работать в течение более длительного периода времени из-за наличия альтернативы. Примером может служить общая административная сеть больницы, где:

- ответственность возлагается на ОТВЕТСТВЕННУЮ ОРГАНИЗАЦИЮ;
- имеется большое число типов узлов сети.

#### **Н.7.4 Параметры СЕТЕВЫХ/ИНФОРМАЦИОННЫХ СРЕДСТВА СВЯЗИ**

Использование СЕТЕВЫХ/ИНФОРМАЦИОННЫХ СРЕДСТВ СВЯЗИ для обмена данными между REMS или между REMS и другим информационным оборудованием требует знаний как относительно структуры СЕТЕВЫХ/ИНФОРМАЦИОННЫХ СРЕДСТВ СВЯЗИ, так и о ПРОЦЕССАХ/функциях, выполняемых в них. Это важно, поскольку ИЗГОТОВИТЕЛИ REMS или СЕТЕВЫХ/ИНФОРМАЦИОННЫХ СРЕДСТВ СВЯЗИ должны выбрать конфигурацию своей продукции такой, чтобы они:

- отвечали всемирно признанным стандартам сети (Ethernet, Fast Ethernet, GigaBitEthernet, FDDI и т. д.) и эффективно использовали доступную полосу пропускания в соответствии со своим ПРЕДУСМОТРЕННЫМ ПРИМЕНЕНИЕМ;

- достигали своих оптимальных функциональных характеристик в области их применения.

В ряде случаев могут появляться такие сочетания различных установок конфигураций/параметров СЕТЕВЫХ/ИНФОРМАЦИОННЫХ СРЕДСТВ СВЯЗИ, которые оказываются не всегда совместимыми для различных узлов СЕТЕВЫХ/ИНФОРМАЦИОННЫХ СРЕДСТВ СВЯЗИ, даже несмотря на то, что они отвечают действующим международным стандартам.

Во избежание появляющейся при этом возможности нарушения работы СЕТЕВЫХ/ИНФОРМАЦИОННЫХ СРЕДСТВ СВЯЗИ (или, по крайней мере, сведению ее к минимуму) необходимо согласование минимального набора параметров СЕТЕВЫХ/ИНФОРМАЦИОННЫХ СРЕДСТВ СВЯЗИ, получаемых из соответствующих стандартов.

Для гарантии надежной инсталляции СЕТЕВЫХ/ИНФОРМАЦИОННЫХ СРЕДСТВ СВЯЗИ REMS и минимизации РИСКА для ПАЦИЕНТОВ ИЗГОТОВИТЕЛЬ REMS, ОТВЕТСТВЕННАЯ ОРГАНИЗАЦИЯ и системный интегратор должны информировать друг друга обо всех требуемых технических параметрах. При этом уровень детализации должен быть таков, чтобы исключить несоответствующие ограничения, которые могут приводить к возникновению недопустимого РИСКА.

Рисунок Н.4 содержит перечень параметров, который в принципе должен задаваться. Из-за быстрого развития технологии СЕТЕВЫХ/ИНФОРМАЦИОННЫХ СРЕДСТВ СВЯЗИ требования в этой таблице должны рассматриваться лишь в качестве отправной точки. Должно быть ясно, как эта таблица должна поддерживаться и кто должен нести ответственность за это.

Объекты	Описание	Значение/Примечание
<i>Прикладная и операционная система</i>		
<b>Операционная система/ Версия:</b>		
<b>Сетевые протоколы:</b>		
<i>Подробные данные о специальном протоколе прикладной программы/транспортном протоколе (при их использовании)</i>		
HL7	Версия HL7	
	Форматы используемых типов сообщений	
	Поля в произвольной области памяти (которые используются)	
	Порты	
	Протокол HL7 (нижний уровень TCP/IP)	
Сервисные классы DICOM	<b>А) Тест:</b>	Проверка
	<b>В) Передача:</b>	Сохранение
		Запрос/Поиск
	<b>С) Документирование:</b>	Управление печатью
	<b>Д) Организация:</b>	Управление перечнем возможных операций
		Выполненный шаг процедуры
	<b>Е) Информация:</b>	Уведомление об анализе содержимого
Обслуживание пациентов		
Сохранение фиксации		
Управление анализом компонентов		
<b>Ф) Внешняя память:</b>	Управление результатами	
<b>Объекты DICOM</b>	Например, КОМПЬЮТЕРНОЕ РЕНТГЕНОВСКОЕ ИЗОБРАЖЕНИЕ	
	Прочие возможные объекты	
<b>Имя хост-компьютера DICOM</b>		
<b>Запрашиваемое время DICOM AET</b>		
<b>Время вызова DICOM AET</b>		
<b>Запрашиваемый порт DICOM</b>		
<b>Вызываемый порт DICOM</b>		
<i>Подробные параметры в отношении нижних уровней протокола</i>		
Сетевые данные	Физическое соединение	
	Параметры сетевой интерфейсной платы	
<i>Администрирование сети</i>		
<b>Номер порта подсоединяемого коммутатора/ концентратора/ маршрутизатора</b>		
<b>IP-адрес</b>		
<b>Маска подсети</b>		
<b>Имя хост-узла</b>		
<b>IT-домен</b>		
<b>Активный каталог/ LDAP - сервер</b>		
<b>Устанавливаемый по умолчанию межсетевой интерфейс (с доступом через маршрутизатор)</b>		
<i>Дистанционное управление</i>		
<b>Дистанционный контроль сети</b>		
<b>Соединение через модем</b>		
<b>IP-адрес для дистанционного обслуживания</b>		
<b>Прочие параметры</b>		

Рисунок Н.4 — Пример параметров, которые могут потребоваться для определения характеристик СЕТЕВЫХ/ИНФОРМАЦИОННЫХ СРЕДСТВ СВЯЗИ

**Приложение I  
(справочное)**

**Некоторые аспекты МЕ СИСТЕМ**

**I.1 Совместное использование МЕ ИЗДЕЛИЯ с изделием немедицинского назначения**

**I.1.1 Введение**

В настоящем приложении приведена сводка ситуаций, которые могут возникать в различных медицинских учреждениях при совместном применении изделий медицинского и немедицинского назначения. Для простоты в каждой ситуации будут рассматриваться только два изделия (А и В).

**I.1.2 Зоны в медицинском учреждении**

В медицинском учреждении предусмотрены следующие зоны (см. также таблицу I.1):

- СРЕДА ПАЦИЕНТА как часть используемого по медицинскому назначению помещения;
- все используемые по медицинскому назначению помещения, за исключением СРЕДЫ ПАЦИЕНТА;
- все используемые не по медицинскому назначению помещения (т. е. помещения, не предназначенные для лечения, например офисы, склады и т. д.).

ЗАЩИТНОЕ ЗАЗЕМЛЕНИЕ может быть специализированным для каждой из трех вышеупомянутых зон.

**Примечание** — Между ЗАЩИТНЫМИ ЗАЗЕМЛЕНИЯМИ различных зон может возникать разность электрических потенциалов ( $V$ ). В случае обрыва ЗАЩИТНОГО ЗАЗЕМЛЕНИЯ (условие нарушения) для изделия, находящегося в СРЕДЕ ПАЦИЕНТА, эта разность потенциалов может возникать на КОРПУСЕ изделия, создавая ОПАСНОСТЬ для ОПЕРАТОРА или ПАЦИЕНТА, если ОПЕРАТОР одновременно будет касаться изделия и ПАЦИЕНТА, или для ПАЦИЕНТА, если МЕ ИЗДЕЛИЕ является изделием ТИПА В.

**I.1.3 Основные принципы**

- ПАЦИЕНТЫ должны соединяться только с РАБОЧИМИ ЧАСТЯМИ МЕ ИЗДЕЛИЯ, соответствующего требованиям настоящего стандарта. Другие изделия должны соответствовать требованиям соответствующих стандартов МЭК и ИСО.

- При условии нарушения допустимый ТОК УТЕЧКИ НА ДОСТУПНУЮ ЧАСТЬ не должен превышать 500 мкА.

- Все изделия, отвечающие требованиям стандартов на безопасность (здесь обозначаемые как стандарты МЭК XXXXX), которые изначально не предназначены для медицинского применения, и находящиеся в СРЕДЕ ПАЦИЕНТА, требуют наличия средств для ограничения ТОКА УТЕЧКИ НА ДОСТУПНУЮ ЧАСТЬ, если он будет превышать значения, указанные в 16.6.1.

**I.1.4 Примеры МЕ СИСТЕМ**

Два изделия находятся в СРЕДЕ ПАЦИЕНТА (см. ситуацию 1 в таблице I.1).

Существует несколько ситуаций, рассмотренных в примерах 1a — 1f:

1a: оба изделия А и В отвечают требованиям 16.6 МЭК 60601;

1b: оба изделия А и В отвечают требованиям МЭК 60601 и запитываются от МНОГОРОЗЕТОЧНОГО СЕТЕВОГО СОЕДИНИТЕЛЯ: при обрыве провода заземления в МНОГОРОЗЕТОЧНОМ СЕТЕВОМ СОЕДИНИТЕЛЕ ТОКИ УТЕЧКИ могут оказаться слишком велики;

1c: компонент А отвечает требованиям МЭК 60601, а компонент В — требованиям МЭК XXXXX при обрыве ПРОВОДА ЗАЩИТНОГО ЗАЗЕМЛЕНИЯ или эквивалентного ему провода в изделии В; при необходимости в изделие В следует вводить дополнительное защитное заземление или разделительный трансформатор;

1d: ситуация, аналогичная 1c, но с обоими изделиями, запитанными от МНОГОРОЗЕТОЧНОГО СЕТЕВОГО СОЕДИНИТЕЛЯ; по причинам, указанным в 1b и 1c, ТОКИ УТЕЧКИ могут оказаться слишком большими;

1e: изделие А запитывается от изделия В, причем изделие А отвечает требованиям МЭК 60601 и входит в состав изделия В, отвечающее требованиям МЭК XXXXX. При этом изделие В требует применения устройств питания, указанных ИЗГОТОВИТЕЛЕМ, и должно отвечать требованиям 16.3. При необходимости следует вводить в изделие В дополнительное защитное заземление или разделительный трансформатор;

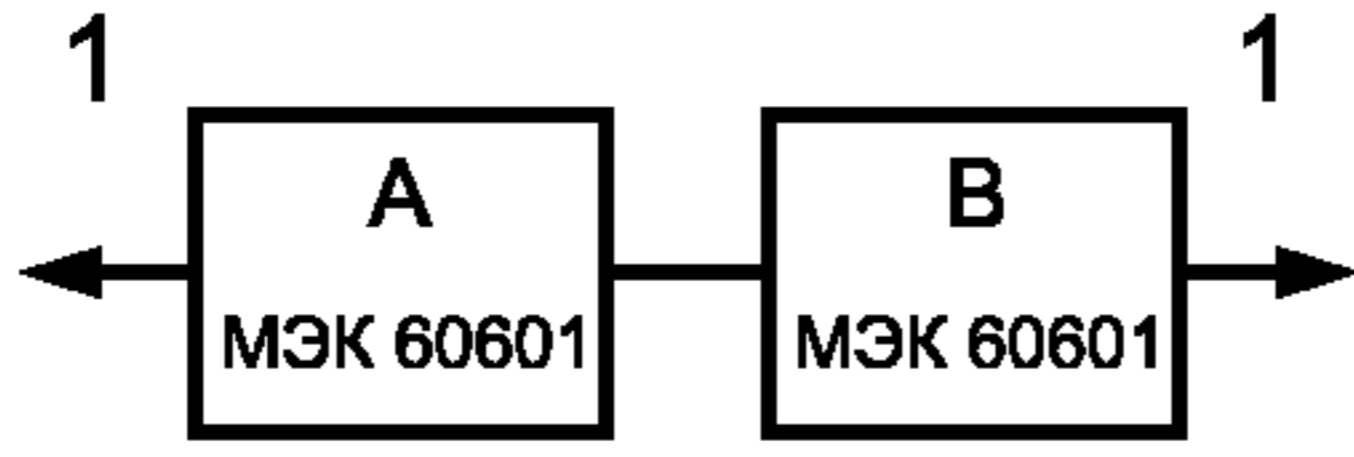
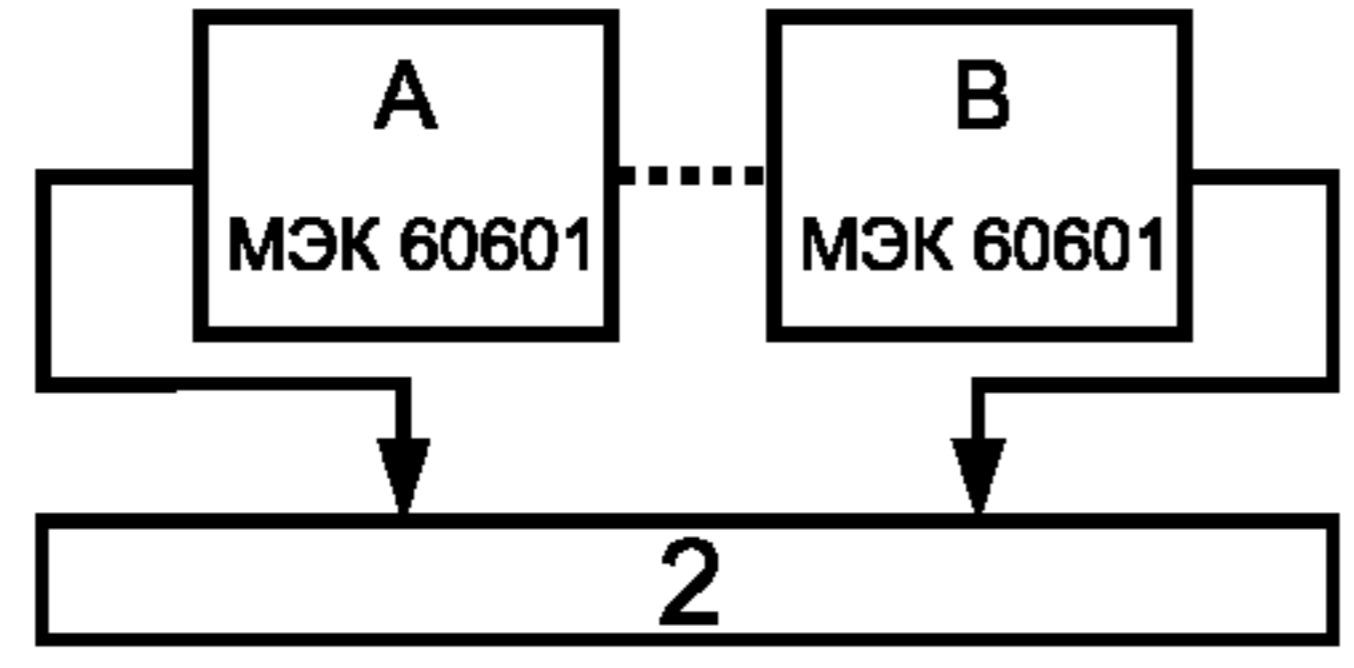
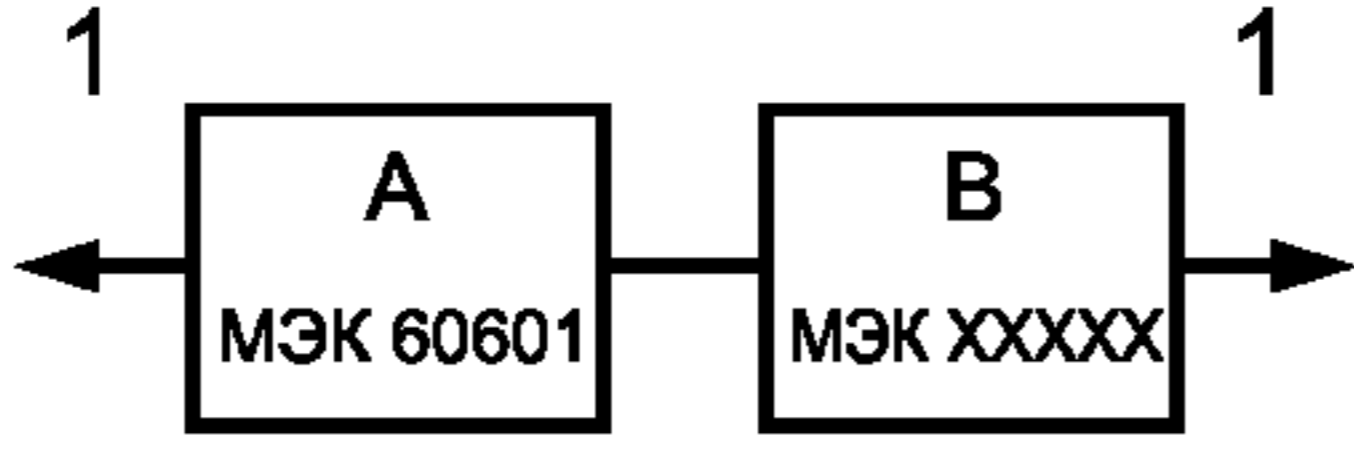
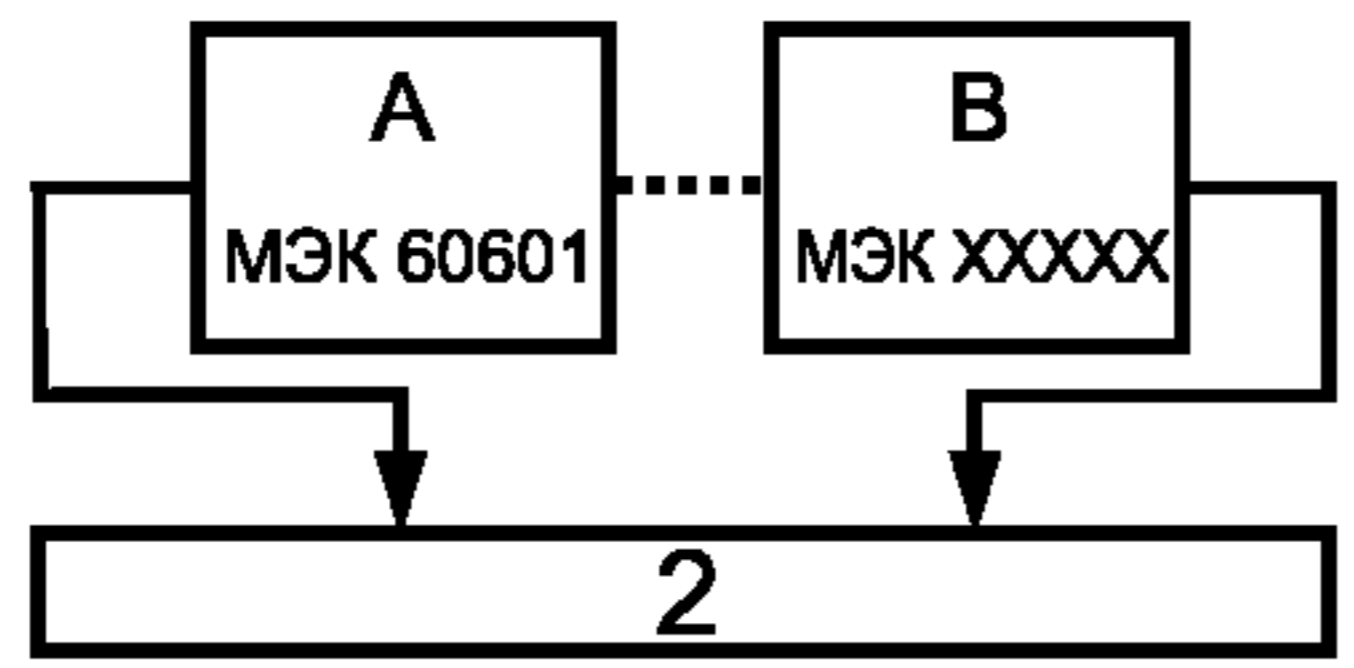
1f: ситуация, аналогичная 1e, но с изделием А, не входящим в состав изделия В; см. ситуацию 1e.

Ситуации 2 и 3 могут быть сведены к ситуации 1 из таблицы I.1.

**Примечание** — Практические средства достижения соответствия, указанные в таблице I.1, не следует считать исчерпывающими.

Т а б л и ц а I.1 — Некоторые иллюстративные примеры МЕ СИСТЕМ

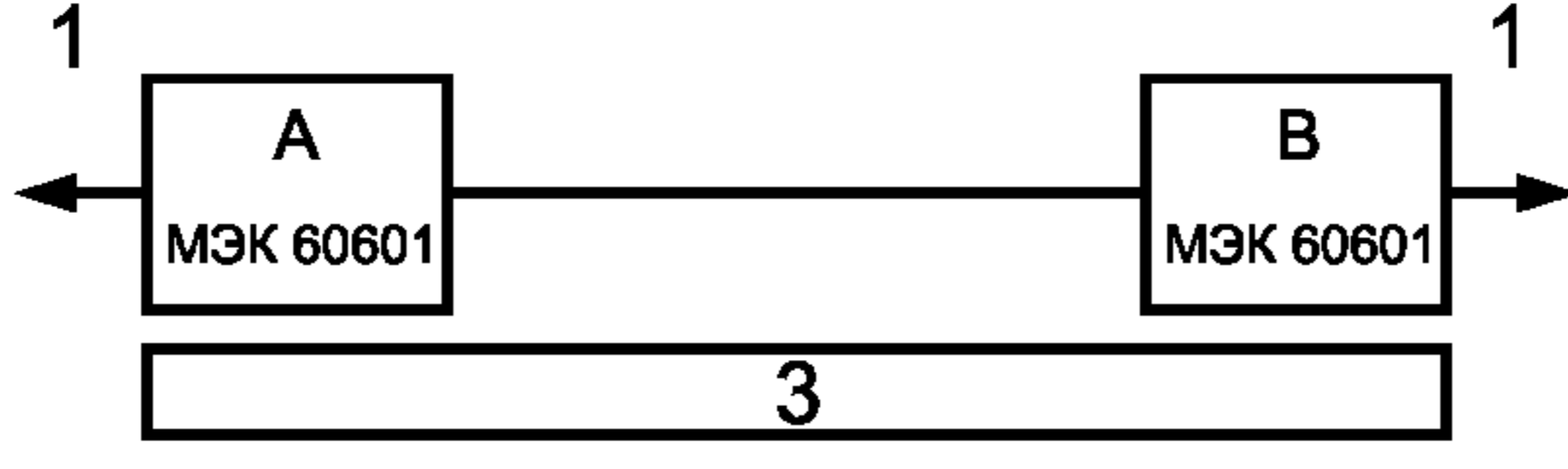
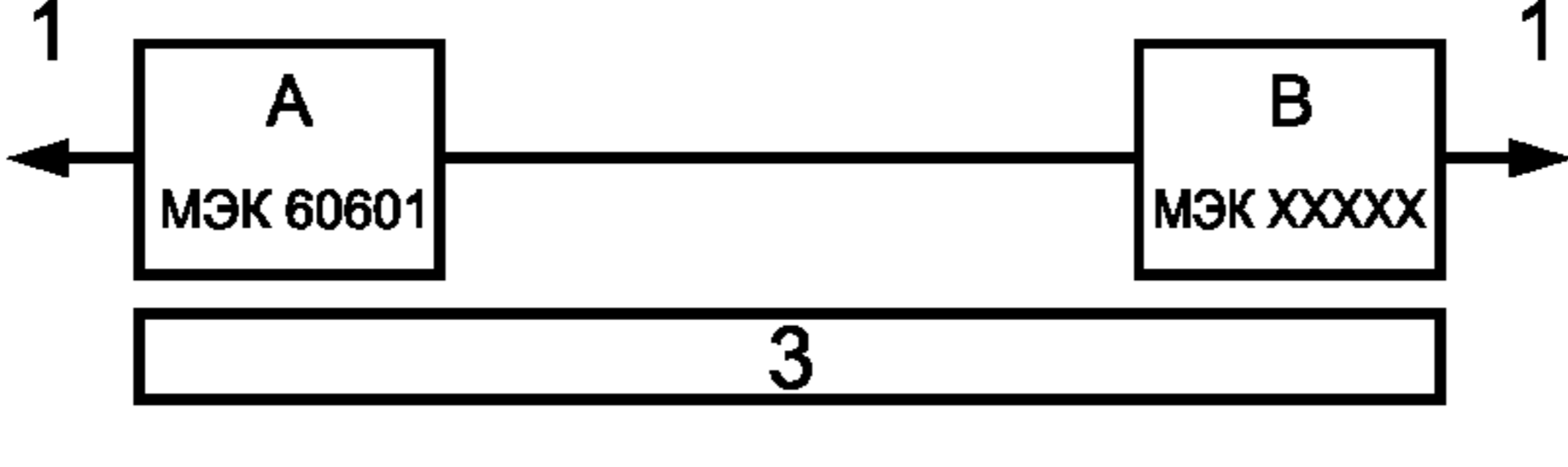
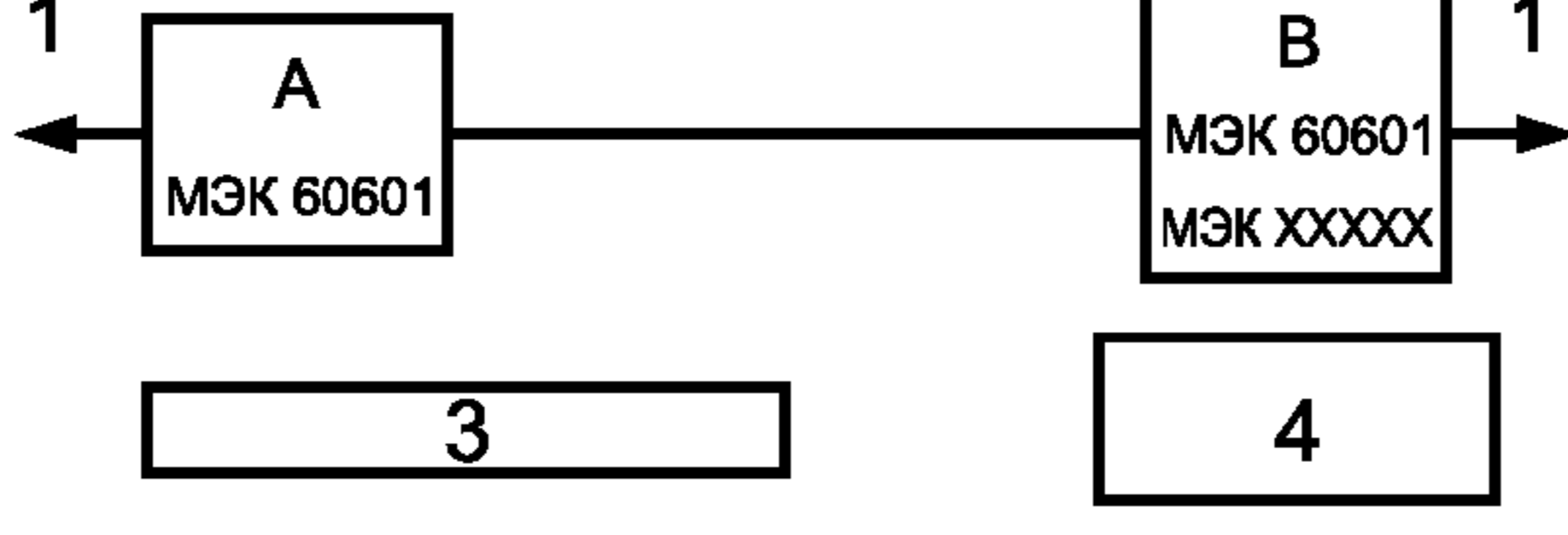
В таблице использованы следующие обозначения: 1 — сетевая вилка; 2 — МНОГОРОЗЕТОЧНЫЙ СЕТЕВОЙ СОЕДИНИТЕЛЬ; 3 — общее защитное заземление; 4 — защитное заземление с разностью потенциалов

Ситуация	Помещение медицинского назначения		Помещение немедицинского назначения	Примеры возможных случаев превышения ТОКАМИ УТЕЧКИ предельных значений	Практические меры достижения соответствия 16.5 при всех ситуациях
	в СРЕДЕ ПАЦИЕНТА	вне СРЕДЫ ПАЦИЕНТА			
1 1а Изделия А и В являются МЕ ИЗДЕЛИЯМИ		—	—	Несколько РАБОЧИХ ЧАСТЕЙ одного и того же типа могут вызывать превышение ТОКОМ УТЕЧКИ НА ПАЦИЕНТА предельных значений (см. примечание 1).	– Проверка общего ТОКА УТЕЧКИ НА ПАЦИЕНТА
1b Изделия А и В являются МЕ ИЗДЕЛИЯМИ, запитываемыми от МНОГОРОЗЕТОЧНОГО СЕТЕВОГО СОЕДИНИТЕЛЯ		—	—	Обрыв провода заземления в МНОГОРОЗЕТОЧНОМ СЕТЕВОМ СОЕДИНИТЕЛЕ (см. также 1а).	– Введение дополнительного СОЕДИНЕНИЯ С ЗАЩИТНЫМ ЗАЗЕМЛЕНИЕМ (для изделия А или В) или – Использование разделительного трансформатора
1с Изделие А является МЕ ИЗДЕЛИЕМ, изделие В не является МЕ ИЗДЕЛИЕМ		—	—	Большой ТОК УТЕЧКИ НА ДОСТУПНУЮ ЧАСТЬ в изделии В	– Введение дополнительного СОЕДИНЕНИЯ С ЗАЩИТНЫМ ЗАЗЕМЛЕНИЕМ (для изделия В) или – Использование разделительного трансформатора (для изделия В)
1d Изделие А является МЕ ИЗДЕЛИЕМ, изделие В не является МЕ ИЗДЕЛИЕМ, запитываемым от МНОГОРОЗЕТОЧНОГО СЕТЕВОГО СОЕДИНИТЕЛЯ		—	—	Обрыв провода заземления в МНОГОРОЗЕТОЧНОМ СЕТЕВОМ СОЕДИНИТЕЛЕ или большой ТОК УТЕЧКИ НА ДОСТУПНУЮ ЧАСТЬ в изделии В	– Введение дополнительного СОЕДИНЕНИЯ С ЗАЩИТНЫМ ЗАЗЕМЛЕНИЕМ (для изделия А или В) или – Использование разделительного трансформатора

Продолжение таблицы I.1

Ситуация	Помещение медицинского назначения		Помещение немедицинского назначения	Примеры возможных случаев превышения ТОКАМИ УТЕЧКИ предельных значений	Практические меры достижения соответствия 16.5 при всех ситуациях
	в СРЕДЕ ПАЦИЕНТА	вне СРЕДЫ ПАЦИЕНТА			
1	1e Изделие А является МЕ ИЗДЕЛИЕМ, запитываемым от определенного источника питания изделия В		—	Большой ТОК УТЕЧКИ НА ДОСТУПНУЮ ЧАСТЬ в изделии В	– Введение дополнительного СОЕДИНЕНИЯ С ЗАЩИТНЫМ ЗАЗЕМЛЕНИЕМ (для изделия В) или – Использование разделительного трансформатора (для изделия В)
	1f Изделие А является МЕ ИЗДЕЛИЕМ, запитываемым от источника питания не МЕ ИЗДЕЛИЯ В		—		
2	2a Изделия А и В являются МЕ ИЗДЕЛИЯМИ		—	Отсутствуют причины превышения ТОКОМ УТЕЧКИ предельных значений	– Отсутствует необходимость в принятии дополнительных мер
	2b Изделия А и В являются МЕ ИЗДЕЛИЯМИ, запитываемыми от МНОГОРОЗЕТОЧНОГО СЕТЕВОГО СОЕДИНИТЕЛЯ		—	Обрыв провода заземления в МНОГОРОЗЕТОЧНОМ СЕТЕВОМ СОЕДИНИТЕЛЕ	– Введение дополнительного СОЕДИНЕНИЯ С ЗАЩИТНЫМ ЗАЗЕМЛЕНИЕМ (для изделия А или В) или – Использование разделительного трансформатора
	2c Изделие А является МЕ ИЗДЕЛИЕМ, изделие В не является МЕ ИЗДЕЛИЕМ		—	Большой ТОК УТЕЧКИ НА ДОСТУПНУЮ ЧАСТЬ в изделии В (см. пояснение к 16.5).	– Неприменение металлических корпусов разъемов или – Использование РАЗДЕЛИТЕЛЬНОГО УСТРОЙСТВА
	2d Изделие А является МЕ ИЗДЕЛИЕМ, изделие В не является МЕ ИЗДЕЛИЕМ запитываемым от МНОГОРОЗЕТОЧНОГО СЕТЕВОГО СОЕДИНИТЕЛЯ		—	Обрыв провода заземления в СЕТЕВОЙ КОЛОДКЕ	– Введение дополнительного СОЕДИНЕНИЯ С ЗАЩИТНЫМ ЗАЗЕМЛЕНИЕМ (для изделия А или В) или – Использование разделительного трансформатора

Окончание таблицы I.1

Ситуация	Помещение медицинского назначения		Помещение немедицинского назначения	Примеры возможных случаев превышения ТОКАМИ УТЕЧКИ предельных значений	Практические меры достижения соответствия 16.5 при всех ситуациях
	в СРЕДЕ ПАЦИЕНТА	вне СРЕДЫ ПАЦИЕНТА			
3а Изделия А и В являются МЕ ИЗДЕЛИЯМИ				Отсутствуют причины превышения ТОКОМ УТЕЧКИ предельных значений	– Отсутствует необходимость в принятии дополнительных мер
3б Изделие А является МЕ ИЗДЕЛИЕМ, изделие В не является МЕ ИЗДЕЛИЕМ				Большой ТОК УТЕЧКИ НА ДОСТУПНУЮ ЧАСТЬ в изделии В (см. пояснение к 16.5)	– Неприменение металлических корпусов разъемов или – Использование РАЗДЕЛИТЕЛЬНОГО УСТРОЙСТВА
3с Изделие А является МЕ ИЗДЕЛИЕМ, изделие В является или не является МЕ ИЗДЕЛИЕМ				а) Наличие разности потенциалов между СОЕДИНЕНИЯМИ С ЗАЩИТНЫМ ЗАЗЕМЛЕНИЕМ изделий А и В б) Большой ТОК УТЕЧКИ НА ДОСТУПНУЮ ЧАСТЬ в изделии В (см. пояснение к 16.5)	– Введение дополнительного СОЕДИНЕНИЯ С ЗАЩИТНЫМ ЗАЗЕМЛЕНИЕМ (для изделия А) или – Использование РАЗДЕЛИТЕЛЬНОГО УСТРОЙСТВА или – Неприменение металлических корпусов разъемов в СРЕДЕ ПАЦИЕНТА
<p><b>Примечания</b></p> <p>1 Отсутствуют причины превышения ТОКОМ УТЕЧКИ предельных значений.</p> <p>2 МЭК 60601: Изделия медицинские электрические, соответствующие МЭК 60601.</p> <p>3 МЭК XXXXX: Изделия немедицинского назначения, соответствующие определенным стандартам безопасности МЭК.</p> <p>4 Разделительный трансформатор: см. 16.9.2.1.</p> <p>5 Если изделие В находится вне СРЕДЫ ПАЦИЕНТА, а изделие А относится к КЛАССУ II и имеет доступные металлические части, соединенные с СОЕДИНЕНИЕМ С ЗАЩИТНЫМ ЗАЗЕМЛЕНИЕМ изделия В, то могут понадобиться дополнительные устройства защиты, например дополнительное защитное заземление для изделия В, разделительный трансформатор или РАЗДЕЛИТЕЛЬНОЕ УСТРОЙСТВО.</p>					

I.2 Примеры применения МНОГОРОЗЕТОЧНОГО СЕТЕВОГО СОЕДИНИТЕЛЯ (MSO)

На рисунке I.1 приведен пример конструкции МНОГОРОЗЕТОЧНОГО СЕТЕВОГО СОЕДИНИТЕЛЯ, на рисунке I.2 — примеры соединения.

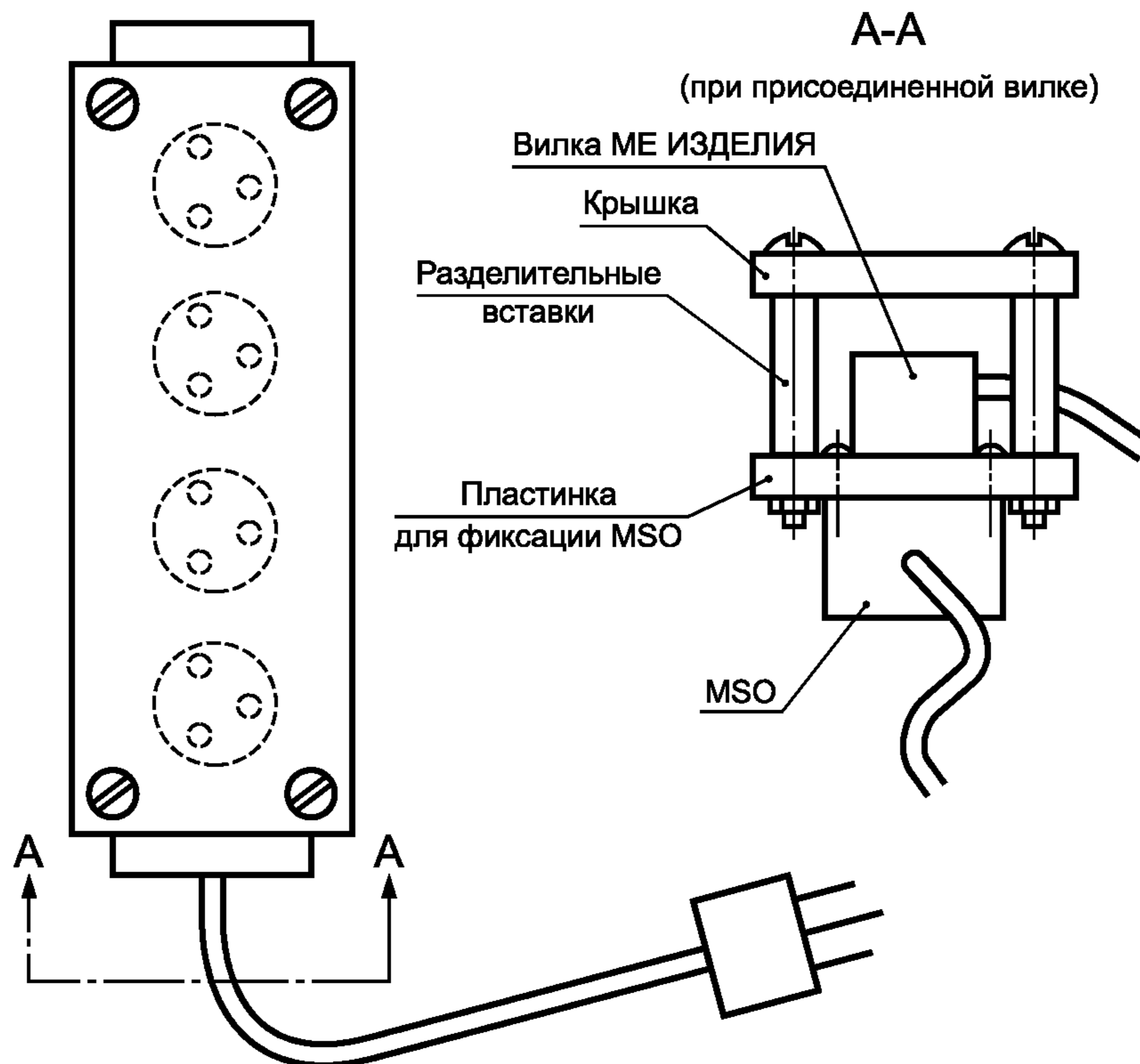


Рисунок I.1 — Пример конструкции МНОГОРОЗЕТОЧНОГО СЕТЕВОГО СОЕДИНИТЕЛЯ (MSO), доступного только с помощью ИНСТРУМЕНТА

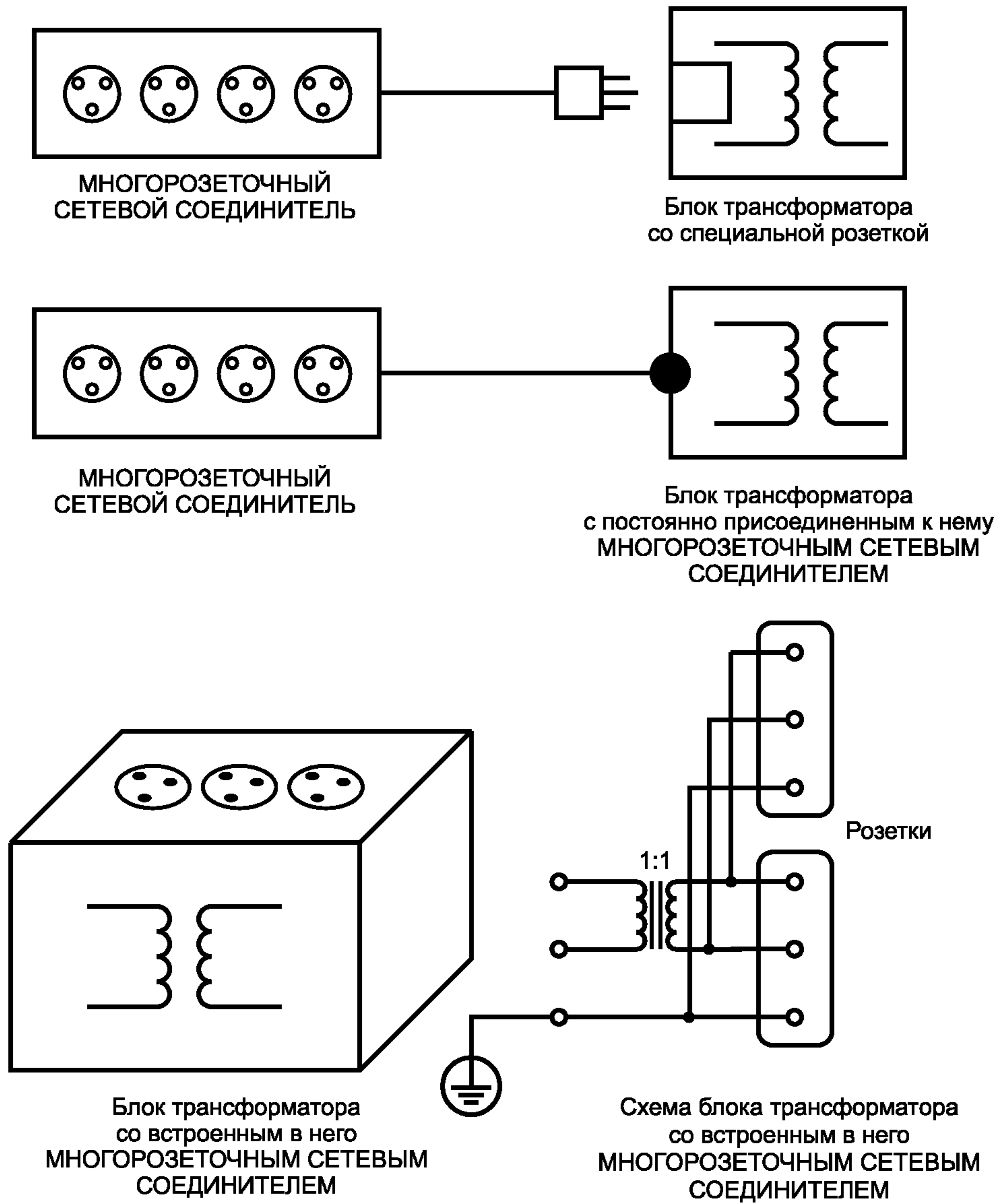


Рисунок I.2 — Примеры применения МНОГОРОЗЕТОЧНОГО СЕТЕВОГО СОЕДИНИТЕЛЯ (MSO)



Приложение J  
(справочное)

Обзор способов изоляции  
(см. 8.5.1)

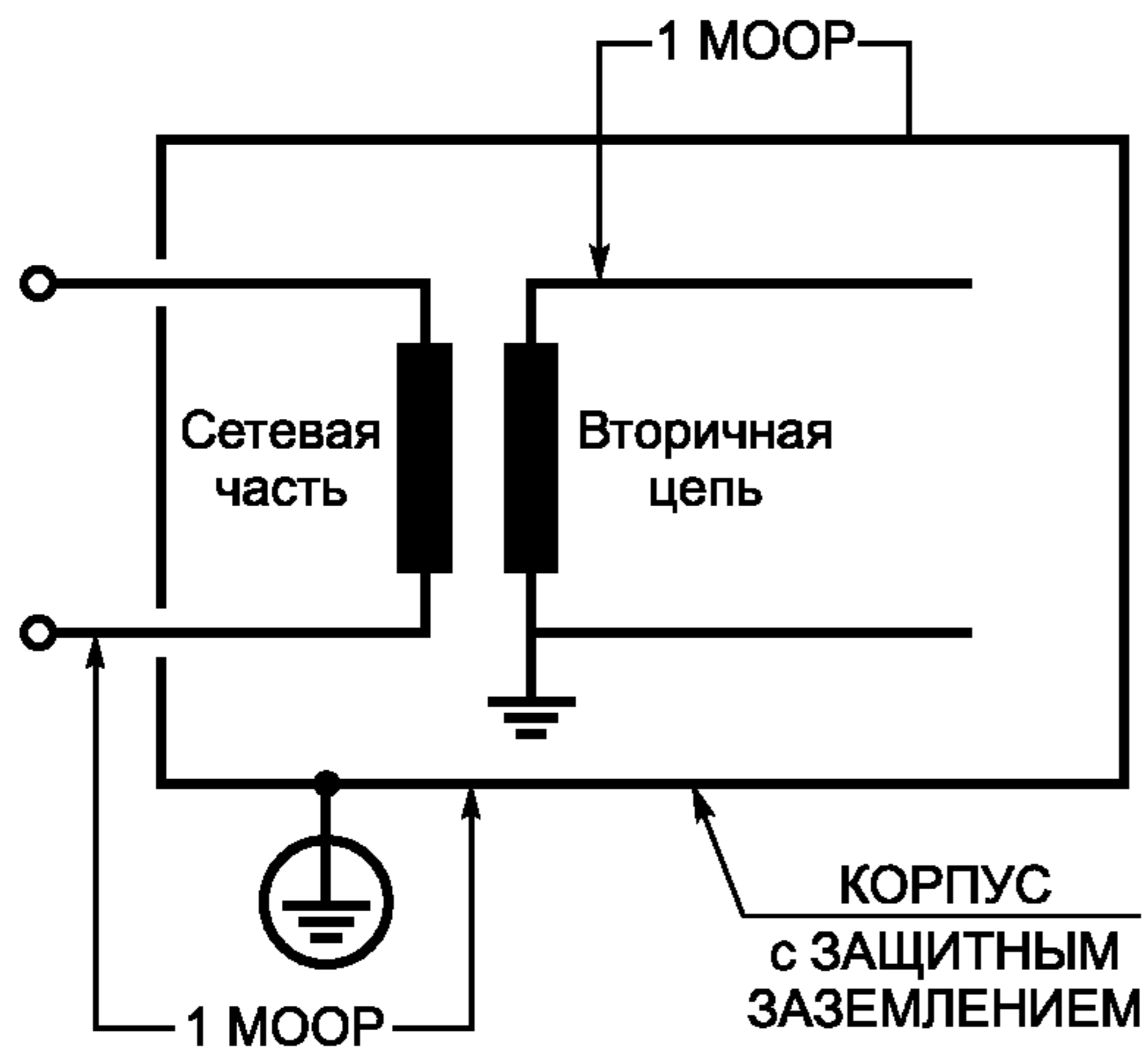


Рисунок J.1 — Пример изоляции 1

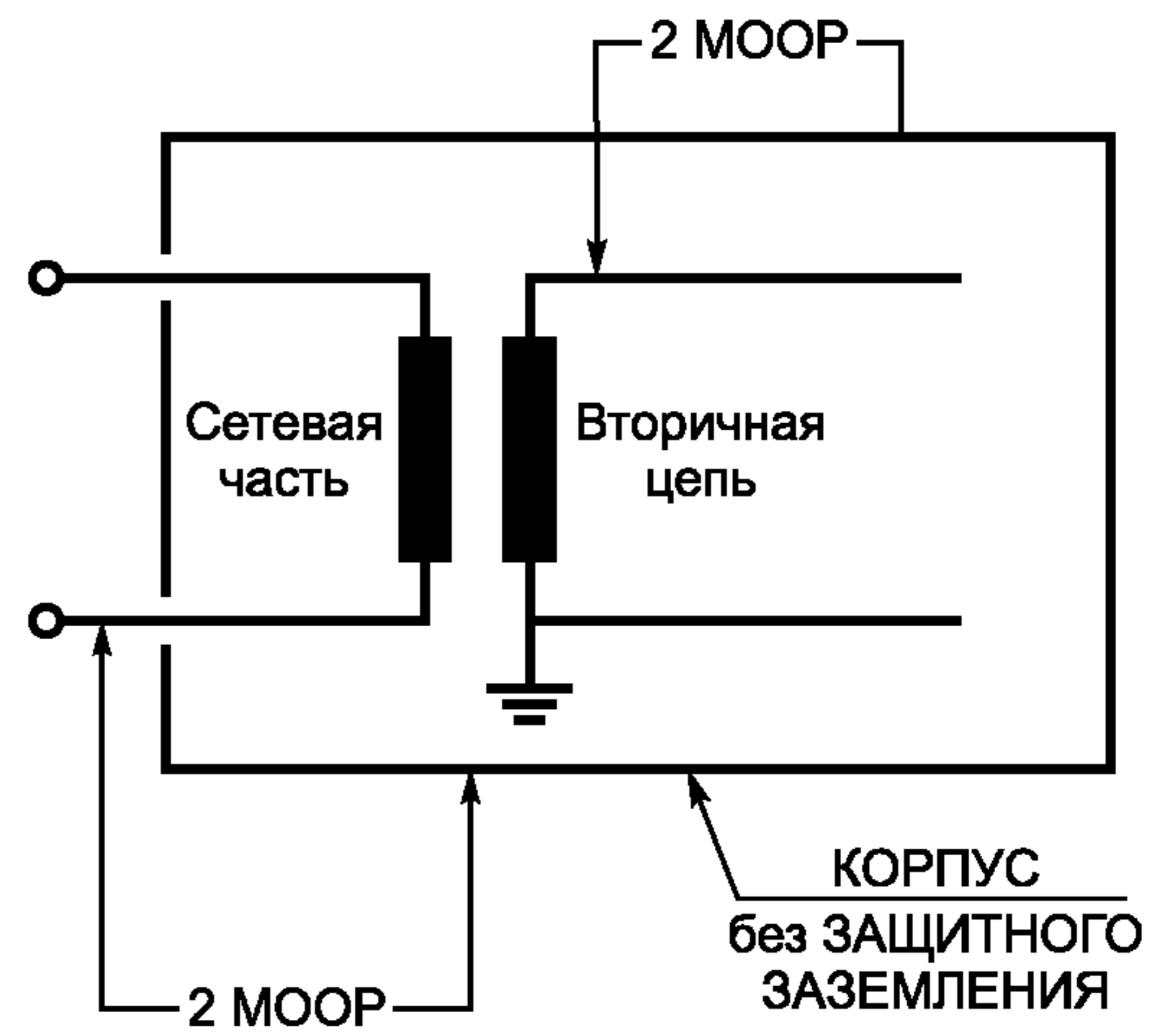


Рисунок J.2 — Пример изоляции 2

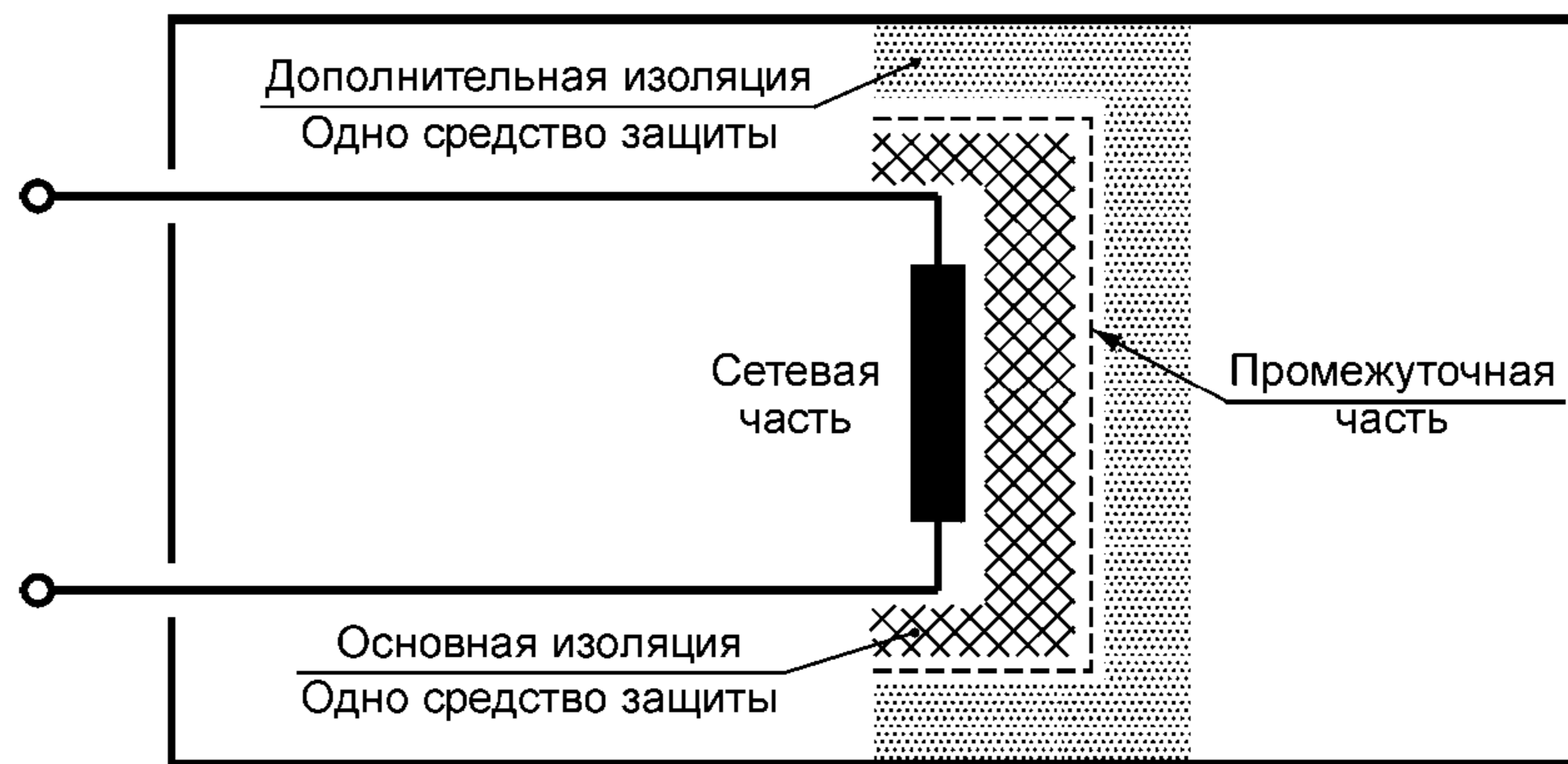


Рисунок J.3 — Пример изоляции 3

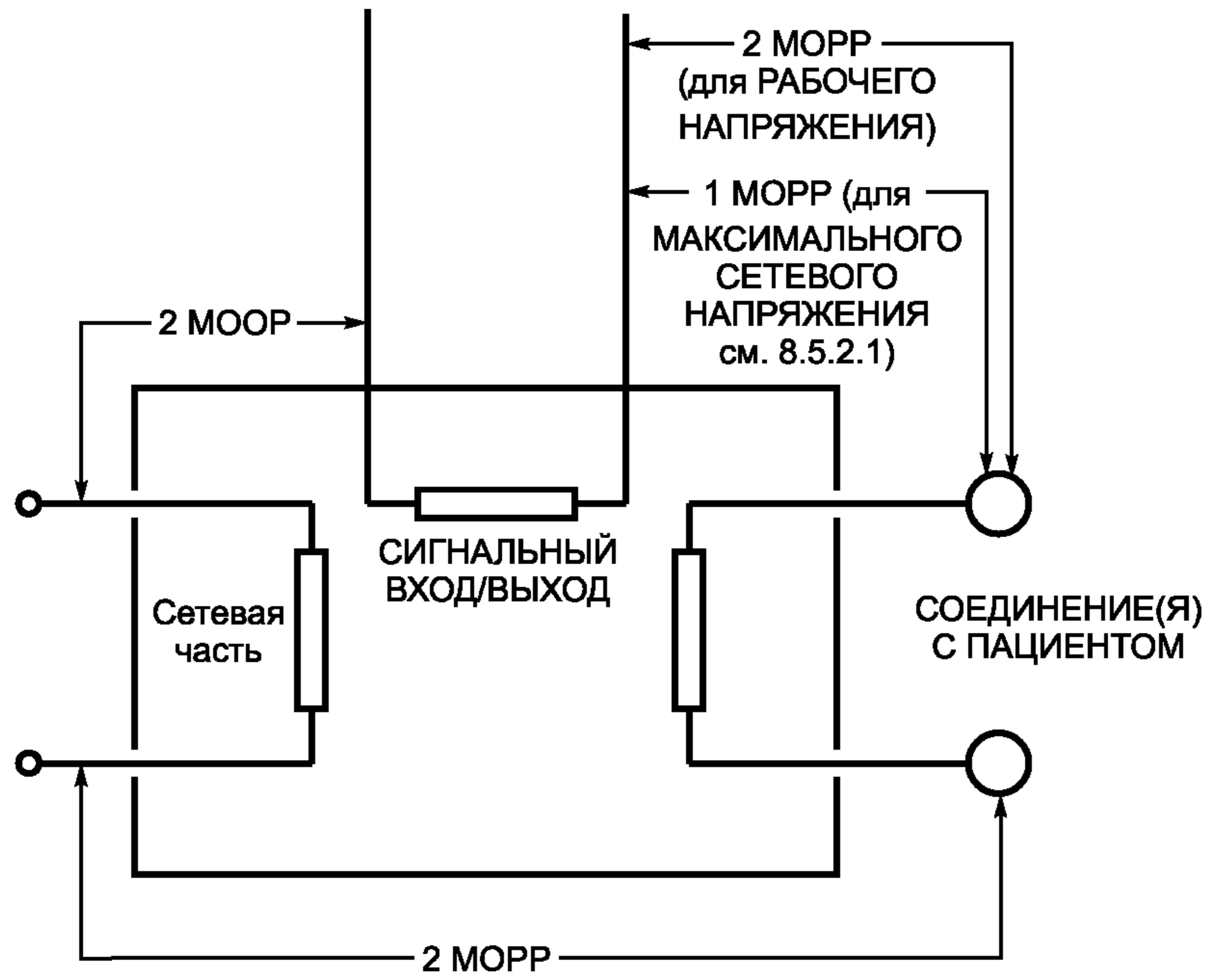


Рисунок J.4 — Пример изоляции 4

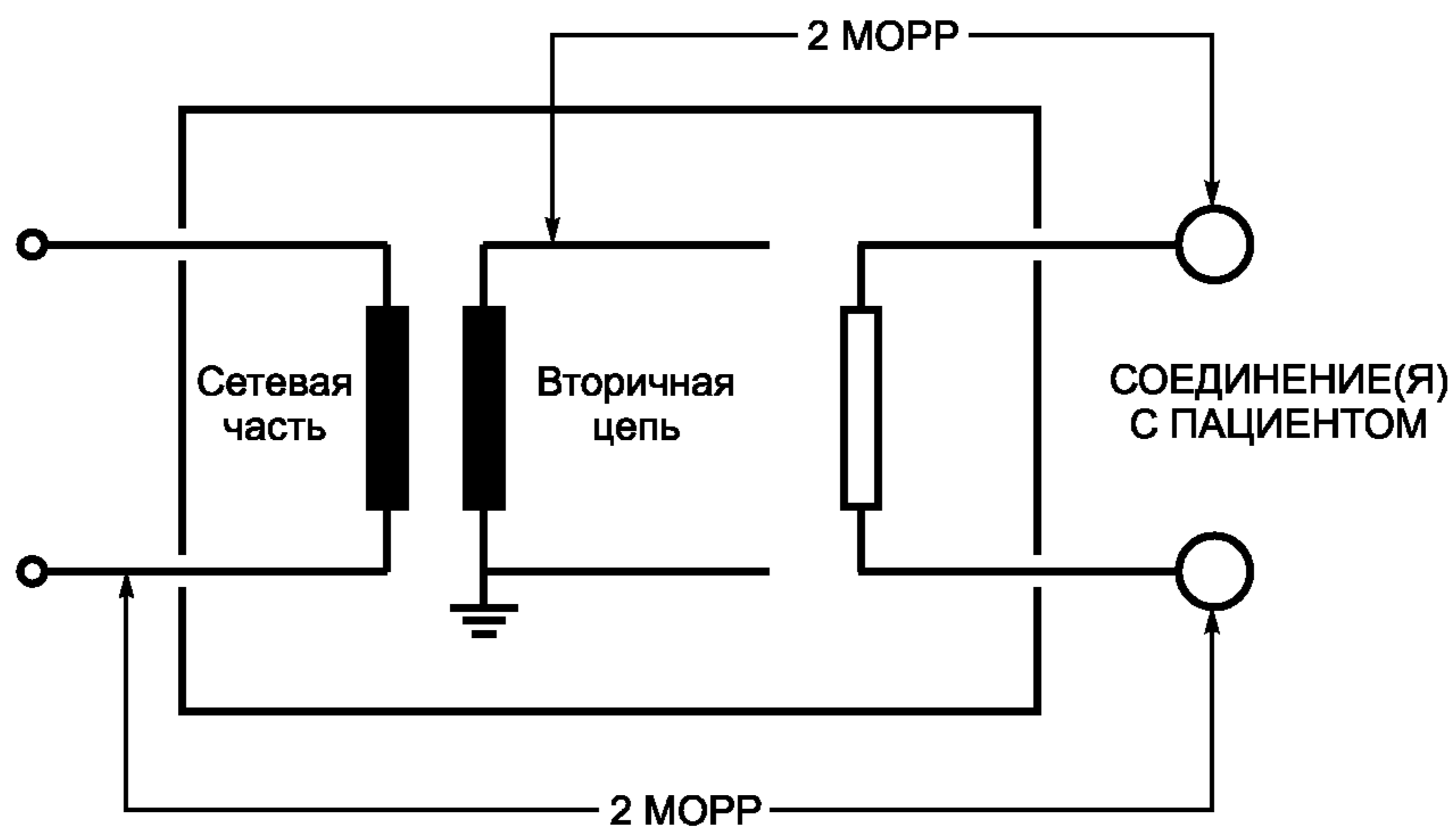


Рисунок J.5 — Пример изоляции 5

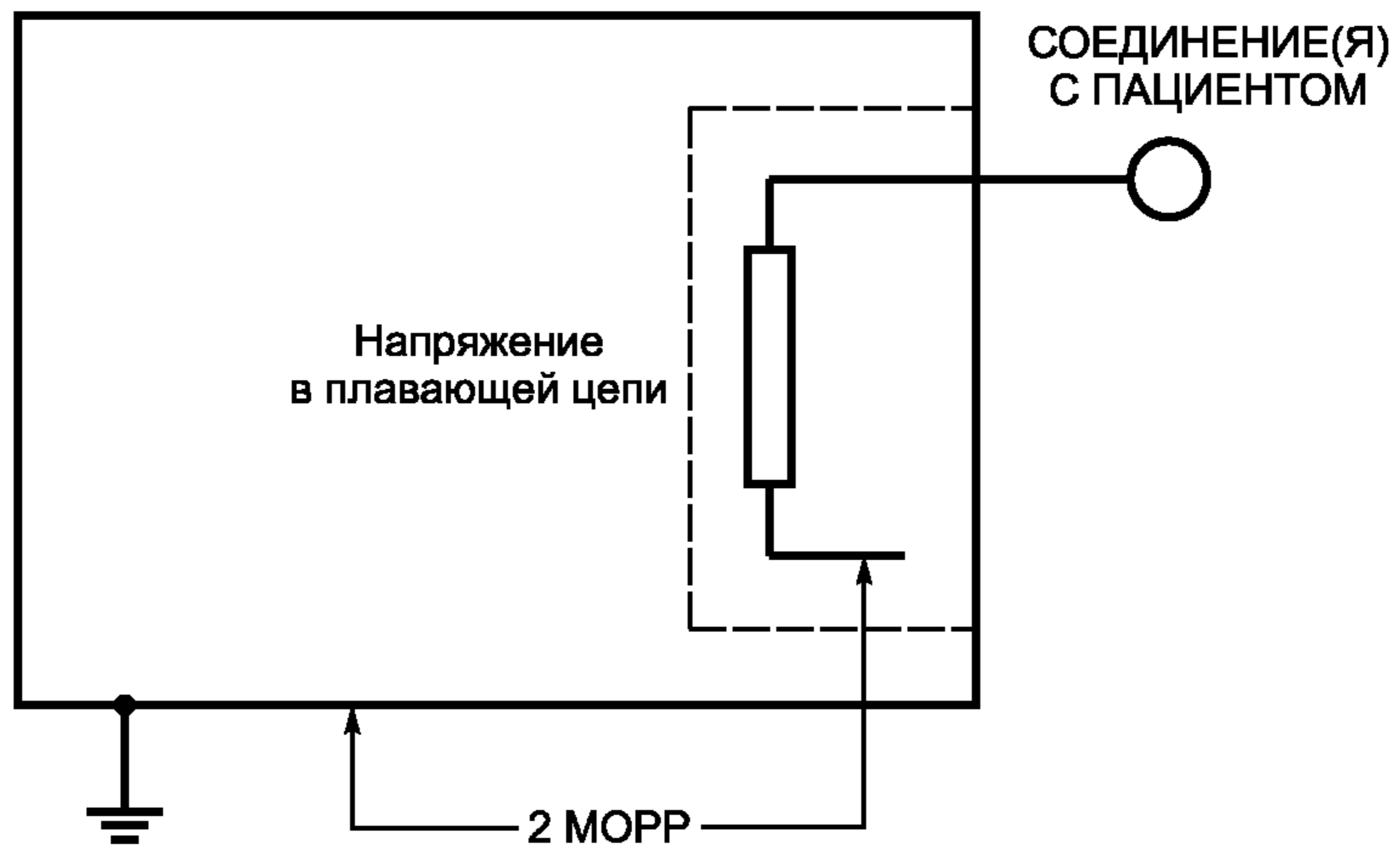
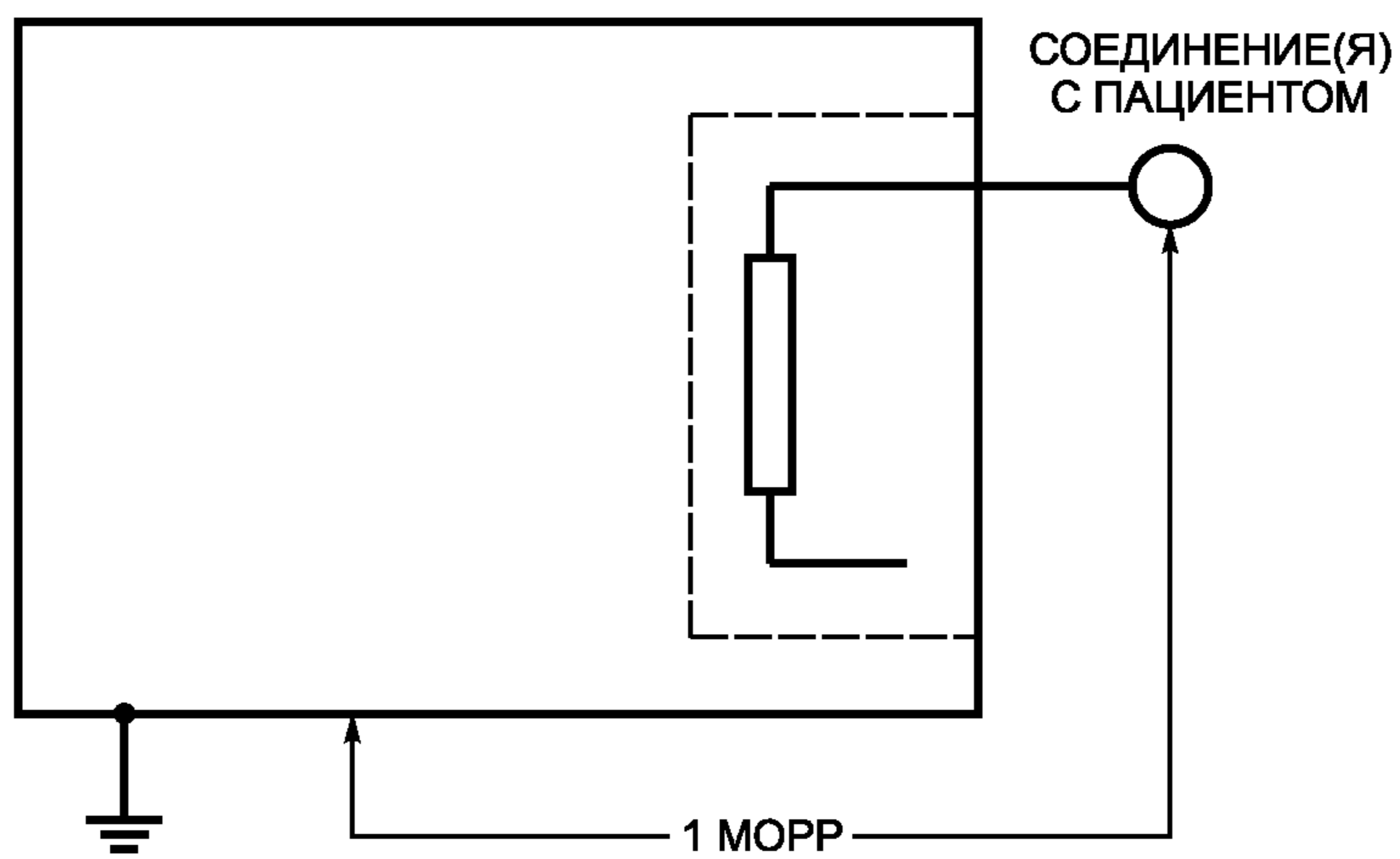


Рисунок J.6 — Пример изоляции 6



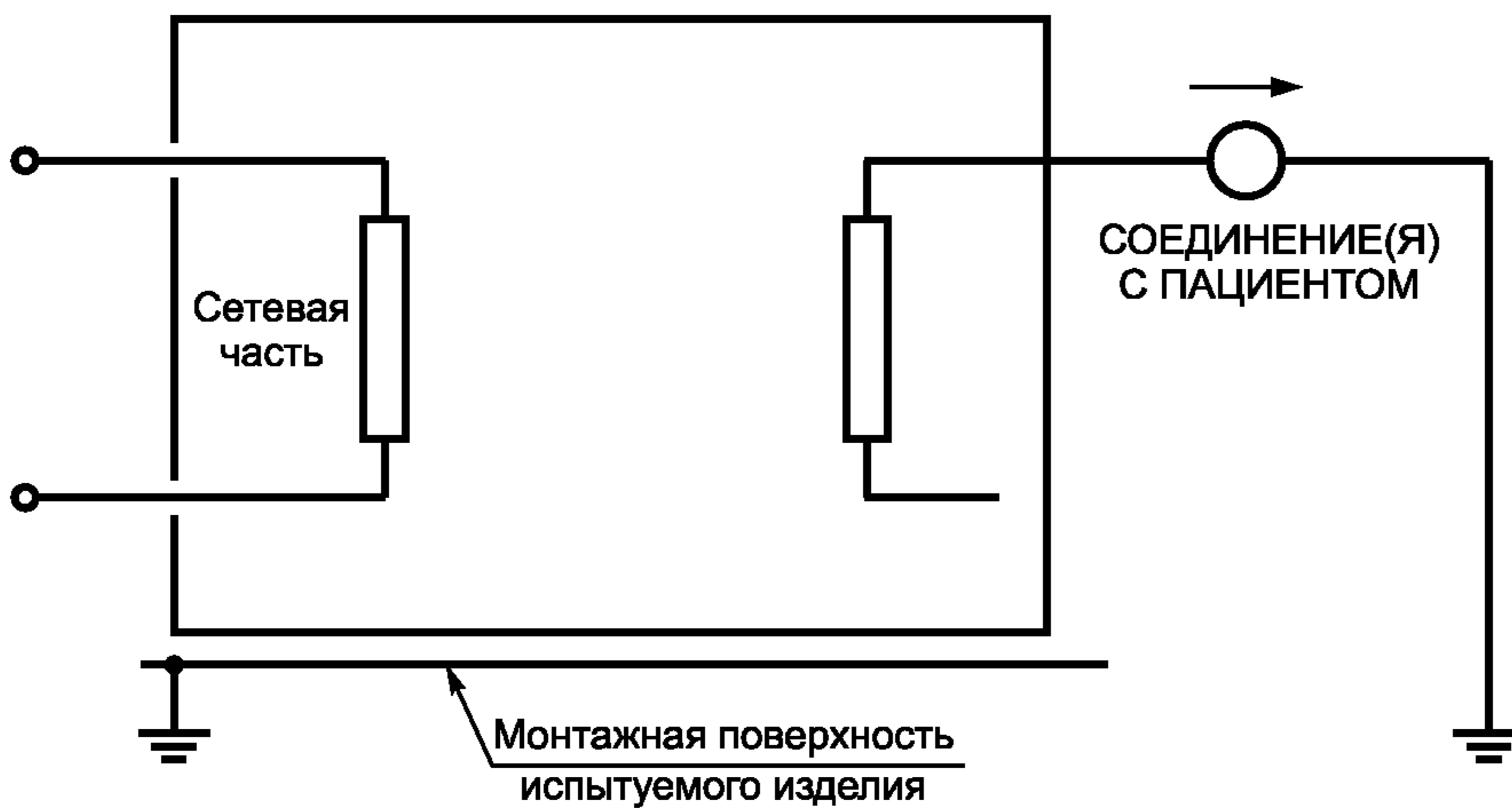
Примечание — РАБОЧИМ НАПРЯЖЕНИЕМ является МАКСИМАЛЬНОЕ СЕТЕВОЕ НАПРЯЖЕНИЕ

Рисунок J.7 — Пример изоляции 7

Приложение К  
(справочное)

Упрощенные схемы измерения ТОКА УТЕЧКИ НА ПАЦИЕНТА

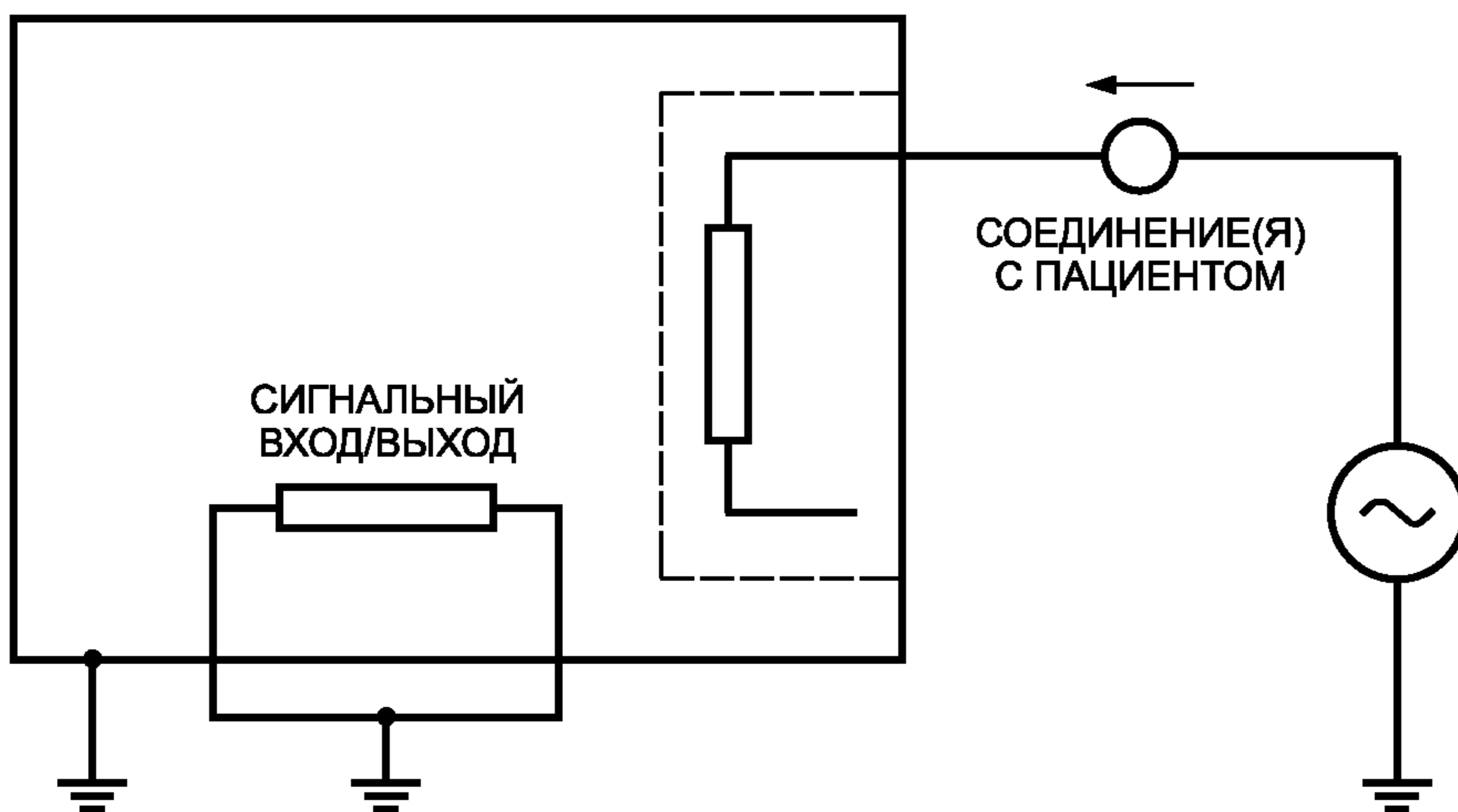
Рисунки К.2, К.4 и К.5 иллюстрируют специальные условия испытаний (см. таблицу 4), которые не относятся ни к НОРМАЛЬНОМУ СОСТОЯНИЮ, ни к УСЛОВИЮ ЕДИНИЧНОГО НАРУШЕНИЯ.



ТИП РАБОЧЕЙ ЧАСТИ	Ток, мкА	
	НОРМАЛЬНОЕ СОСТОЯНИЕ	УСЛОВИЕ ЕДИНИЧНОГО НАРУШЕНИЯ
CF	10	50
BF	100	500
B	100	500

Пример измерительной цепи питания (см. рисунок F.1)

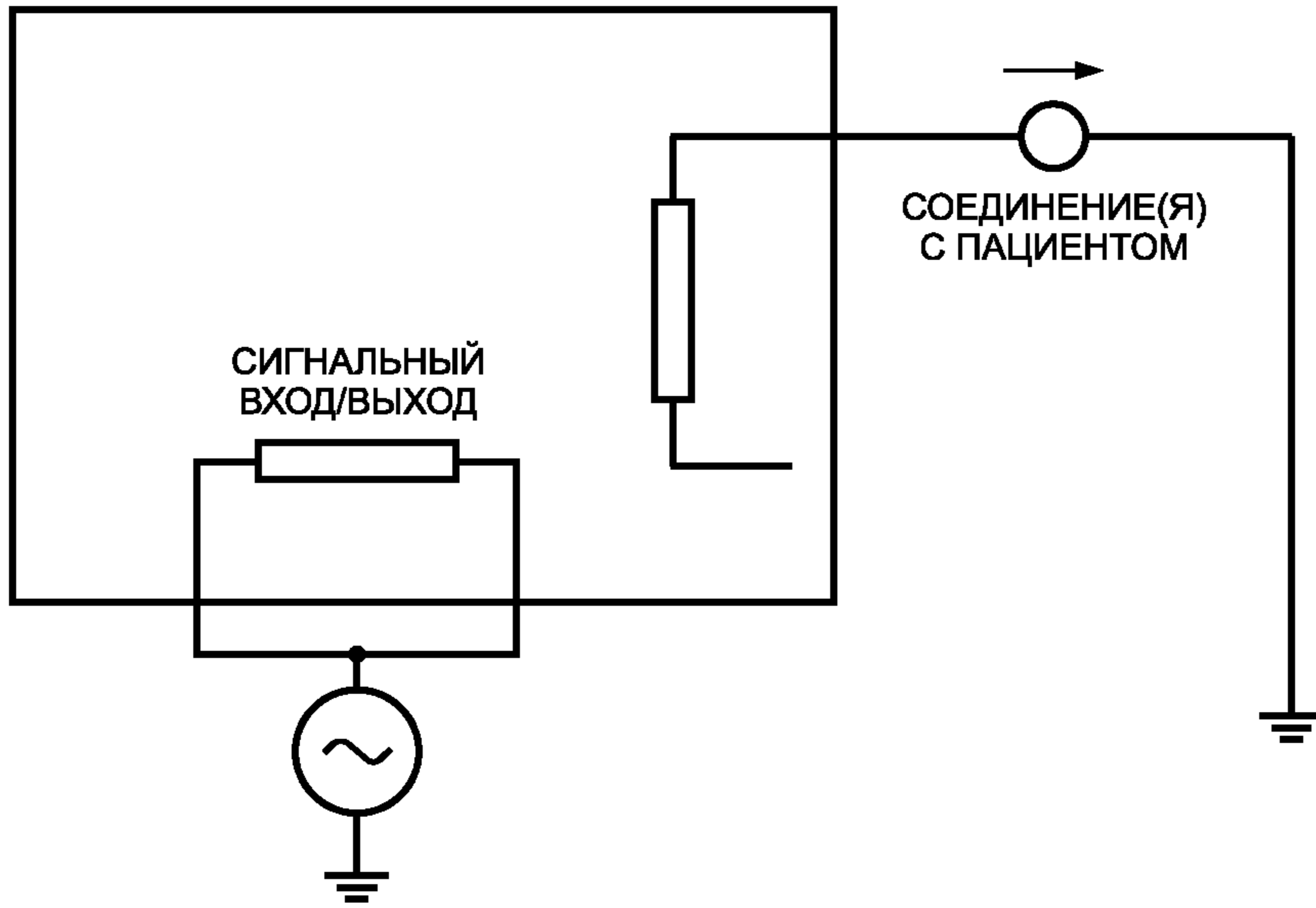
Рисунок К.1 — МЕ ИЗДЕЛИЕ с КОРПУСОМ, выполненным из изоляционного материала (упрощенный рисунок 15); см. 8.7.4.7 а)



ТИП РАБОЧЕЙ ЧАСТИ	Ток, мкА	
	Специальные условия испытаний	
CF	50	
BF	5000	
B	—	

Пример измерительной цепи питания (см. рисунок F.1)

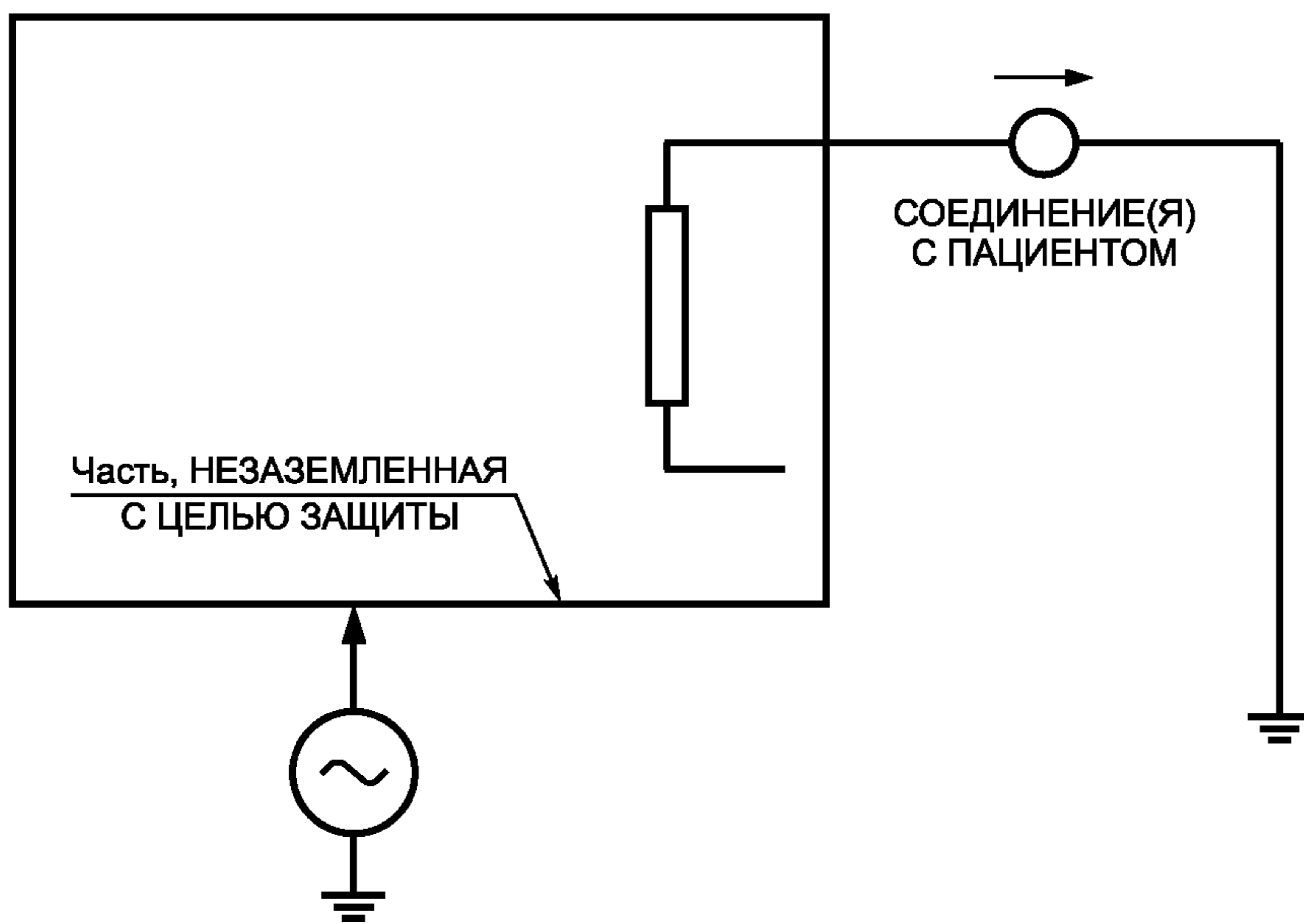
Рисунок К.2 — МЕ ИЗДЕЛИЕ с РАБОЧЕЙ ЧАСТЬЮ ТИПА F (упрощенный рисунок 16); см. 8.7.4.7 б)



ТИП РАБОЧЕЙ ЧАСТИ	Ток, мкА	
	НОРМАЛЬНОЕ СОСТОЯНИЕ	УСЛОВИЕ ЕДИНИЧНОГО НАРУШЕНИЯ
CF	10	50
BF	100	500
B	100	500

Пример измерительной цепи питания (см. рисунок F.1)

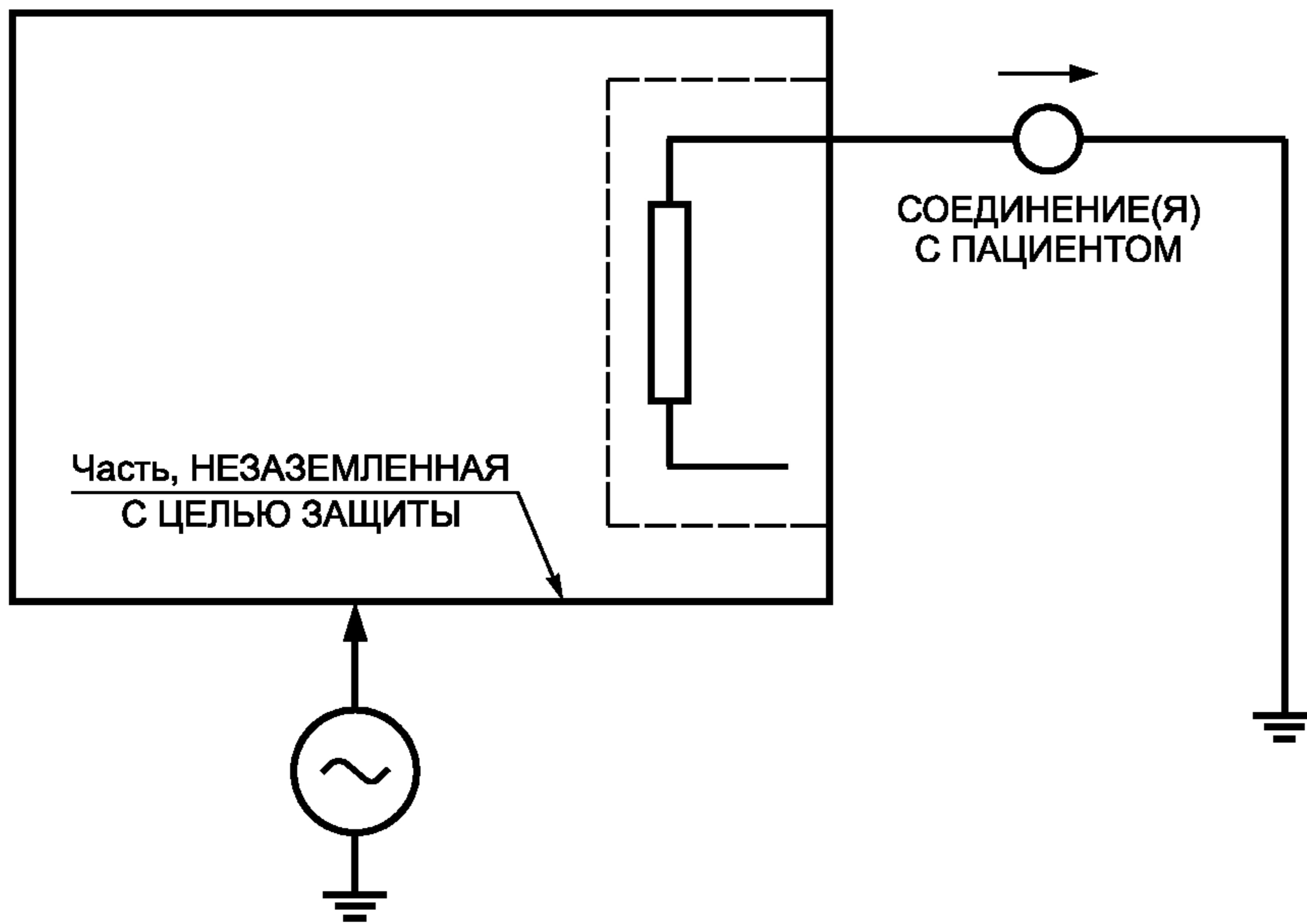
Рисунок К.3 — МЕ ИЗДЕЛИЕ с РАБОЧЕЙ ЧАСТЬЮ и СИГНАЛЬНЫМ ВХОДОМ/ВЫХОДОМ (упрощенный рисунок 17); см. 8.7.4.7 с)



ТИП РАБОЧЕЙ ЧАСТИ	Ток, мкА, при специальных условиях испытаний
CF	—
BF	—
B	500

Пример измерительной цепи питания (см. рисунок F.1)

Рисунок К.4 — МЕ ИЗДЕЛИЕ с СОЕДИНЕНИЕМ С ПАЦИЕНТОМ посредством РАБОЧЕЙ ЧАСТИ ТИПА В, НЕ ЗАЗЕМЛЕННОЙ С ЦЕЛЬЮ ЗАЩИТЫ (упрощенный рисунок 18); см. 8.7.4.7 d)



ТИП РАБОЧЕЙ ЧАСТИ	Ток, мкА, при специальных условиях испытаний
CF	—
BF	500
B	—

Пример измерительной цепи питания (см. рисунок F.1)

Рисунок К.5 — МЕ ИЗДЕЛИЕ с СОЕДИНЕНИЕМ С ПАЦИЕНТОМ посредством РАБОЧЕЙ ЧАСТИ ТИПА BF, НЕ ЗАЗЕМЛЕННОЙ С ЦЕЛЬЮ ЗАЩИТЫ (упрощенный рисунок 18); см. 8.7.4.7 d)

**Приложение L  
(обязательное)**

**Изолированные обмоточные провода  
для использования без межслойной изоляции  
(см. 8.8.2)**

**L.1 Введение**

Настоящее приложение определяет требования к обмоточным проводам, изоляция которых может использоваться в качестве ОСНОВНОЙ ИЗОЛЯЦИИ, ДОПОЛНИТЕЛЬНОЙ ИЗОЛЯЦИИ, ДВОЙНОЙ ИЗОЛЯЦИИ или УСИЛЕННОЙ ИЗОЛЯЦИИ вмоточных компонентах без межслойной изоляции.

Настоящее приложение распространяется на намоточные провода круглого сечения диаметром от 0,05 до 5 мм.

**L.2 Конструкция проводов**

Если провод изолирован двумя или более обернутыми по спирали слоями ленты, то перекрытие слоев должно быть таким, чтобы надежно гарантировать непрерывность перекрытия лент при изготовлении моточных компонентов. Слои обернутой по спирали изоляции проводов должны быть достаточно прочно закреплены, чтобы сохранить требуемое перекрытие.

**L.3 ТИПОВЫЕ ИСПЫТАНИЯ**

Если не оговорено иное, то провод должен подвергаться испытаниям согласно L.3.1 — L.3.4, выполняемым при температуре от 15 °С до 35 °С и относительной влажности от 45 % до 75 %.

**L.3.1 Электрическая прочность изоляции**

Испытательный образец готовят согласно МЭК 60851-5:1996, подпункт 4.4.1 (для витой пары). Затем его подвергают испытанию согласно 8.8.3 для соответствующего типа и числа МОР. Испытательное напряжение должно по крайней мере вдвое превышать напряжение, указанное в таблицах 6 и 7 (см. 8.8.3), но не должно быть меньше:

- 3000 В — для ОСНОВНОЙ ИЗОЛЯЦИИ или ДОПОЛНИТЕЛЬНОЙ ИЗОЛЯЦИИ;
- 6000 В — для УСИЛЕННОЙ ИЗОЛЯЦИИ.

**L.3.2 Гибкость и сцепление**

Образец подвергают испытанию 8 согласно МЭК 60851-3:1996, подпункт 5.1.1, используя стержни диаметрами, указанными в таблице L.1. Затем его испытывают согласно 5.1.1.4 МЭК 60851-3:1996. Испытания проводят по 8.8.3 для соответствующего типа и числа МОР, но испытательное напряжение прикладывают между проводом и стержнем. Испытательное напряжение должно, по крайней мере, соответствовать напряжению, указанному в таблицах 6 и 7 (см. 8.8.3), но должно быть не менее:

- 1500 В — для ОСНОВНОЙ ИЗОЛЯЦИИ или ДОПОЛНИТЕЛЬНОЙ ИЗОЛЯЦИИ;
- 3000 В — для УСИЛЕННОЙ ИЗОЛЯЦИИ.

Т а б л и ц а L.1 — Диаметр стержня

НОМИНАЛЬНЫЙ диаметр провода, мм	Диаметр стержня, мм ± 0,2 мм
0,05 — 0,34	4,0
0,35 — 0,49	6,0
0,50 — 0,74	8,0
0,75 — 2,49	10,0
2,50 — 5,00	В 4 раза больше диаметра провода <sup>a</sup>
<sup>a</sup> В соответствии с МЭК 60317-43 [9].	

Усилие натяжения, которое должно прикладываться к проводу в процессе его намотки на стержень, рассчитывают исходя из диаметра провода и эквивалентного напряжения  $(118 \pm 11,8)$  МПа [или  $(118 \pm 11,8)$  Н/мм<sup>2</sup>].

**L.3.3 Тепловой удар**

Образец подвергают испытанию 9 согласно МЭК 60851-6:1996, после чего испытывают на электрическую прочность изоляции согласно 8.8.3 для соответствующих типа и числа МОР, но испытательное

напряжение прикладывают между проводником и стержнем. При этом напряжение выбирают равным соответствующему напряжению, приведенному в таблицах 6 и 7 (см. 8.8.3), но оно должно быть не менее:

- 1500 В — для ОСНОВНОЙ ИЗОЛЯЦИИ или ДОПОЛНИТЕЛЬНОЙ ИЗОЛЯЦИИ;
- 3000 В — для УСИЛЕННОЙ ИЗОЛЯЦИИ.

Температуру термостата устанавливают в соответствии с температурным классом изоляции согласно таблице L.2.

Диаметр стержня и усилие натяжения, прикладываемое к проводу в процессе намотки на стержень, должны соответствовать приведенным в L.3.2.

Испытание на электрическую прочность изоляции проводят при комнатной температуре после удаления образца из термостата.

Т а б л и ц а L.2 — Температура термостата при испытаниях на термостойкость

Температурный класс	A (105)	E (120)	B (130)	F (155)	H (180)
Температура термостата, °C ± 5 °C	200	215	225	240	260

#### L.3.4 Проверка электрической прочности изоляции после изгиба провода

Пять образцов подготавливают согласно L.3.2 и проверяют следующим образом. Каждый образец удаляют со стержня, помещают в контейнер так, чтобы он был окружен слоем металлической дроби толщиной не менее 5 мм. Концы проводника в образце во избежание пробоя должны быть достаточно длинными. Дробь должна быть диаметром не более 2 мм и выполнена из нержавеющей стали, никеля или никелированного железа. Дробь аккуратно засыпают в контейнер до тех пор, пока испытываемый образец не будет покрыт дробью слоем толщиной не менее 5 мм. Дробь следует периодически очищать с помощью подходящего растворителя (например, 1,1,1-трихлорэтана).

П р и м е ч а н и е — Вышеупомянутая ПРОЦЕДУРА испытаний заимствована из МЭК 60851-5:1988 (второе издание с Изменением 1, подпункт 4.6.1.с), который отменен и поэтому не включен в третье издание настоящего стандарта.

Испытательное напряжение выбирают равным, по крайней мере, напряжению, указанному в таблицах 6 и 7 (см. 8.8.3) для соответствующих типа и числа МОР, но оно должно быть не менее:

- 1500 В — для ОСНОВНОЙ ИЗОЛЯЦИИ или ДОПОЛНИТЕЛЬНОЙ ИЗОЛЯЦИИ;
- 3000 В — для УСИЛЕННОЙ ИЗОЛЯЦИИ.

Испытательное напряжение прикладывают между дробью и проводником.

Диаметр стержня и усилие натяжения, прикладываемое к проводу в процессе намотки на стержень, выбирают согласно L.3.2.

#### L.4 Испытания в процессе изготовления

##### L.4.1 Общие положения

Изготовитель должен подвергать провод испытаниям на электрическую прочность изоляции в процессе изготовления согласно L.4.2 и L.4.3.

##### L.4.2 Приемо-сдаточные испытания

Испытательное напряжение при приемо-сдаточных испытаниях должно соответствовать, указанному в таблицах 6 и 7 (см. 8.8.3) для соответствующих типа и числа МОР, но оно должно быть не менее:

- 1500 В (среднеквадратическое значение) или 2100 В (пиковое значение) — для ОСНОВНОЙ ИЗОЛЯЦИИ или ДОПОЛНИТЕЛЬНОЙ ИЗОЛЯЦИИ;
- 3000 В (среднеквадратическое значение) или 4200 В (пиковое значение) — для УСИЛЕННОЙ ИЗОЛЯЦИИ.

##### L.4.3 Периодические испытания

Образцы витой пары испытывают в соответствии с МЭК 60851-5:1996, подпункт 4.4.1. Минимальное напряжение пробоя должно быть равно удвоенному напряжению, указанному в таблицах 6 и 7 (см. 8.8.3) для соответствующих типа и числа МОР, но оно должно быть не менее:

- 3000 В (среднеквадратическое значение) или 4200 В (пиковое значение) — для ОСНОВНОЙ ИЗОЛЯЦИИ или ДОПОЛНИТЕЛЬНОЙ ИЗОЛЯЦИИ;
- 6000 В (среднеквадратическое значение) или 8400 В (пиковое значение) — для УСИЛЕННОЙ ИЗОЛЯЦИИ.



**Приложение ДА  
(справочное)**

**Сведения о соответствии  
ссылочных международных стандартов  
ссылочным национальным стандартам Российской Федерации**

Таблица ДА.1

Обозначение ссылочного международного стандарта	Степень соответствия	Обозначение и наименование соответствующего национального стандарта
МЭК 60065:2001	IDT	ГОСТ Р МЭК 60065 — 2005 «Аудио-, видео- и аналоговая электронная аппаратура. Требования безопасности»
МЭК 60068-2-2:1974	IDT	ГОСТ 11478 — 88 «Аппаратура радиоэлектронная бытовая. Нормы и методы испытаний на воздействие внешних механических и климатических факторов» ГОСТ 28200 — 89 «Основные методы испытаний на воздействие внешних факторов. Часть 2. Испытания. Испытание В: Сухое тепло»
МЭК 60079-0	IDT	ГОСТ Р МЭК 60079-0 — 2007 «Взрывоопасные среды. Часть 0. Оборудование. Общие требования»
МЭК 60079-2	MOD	ГОСТ Р 52350.2 — 2006 «Электрооборудование для взрывоопасных газовых сред. Часть 2. Оболочки под избыточным давлением «р»
МЭК 60079-5	MOD	ГОСТ Р 52350.5 — 2006 «Электрооборудование для взрывоопасных газовых сред. Часть 5. Кварцевое заполнение оболочки «q»
МЭК 60079-6	MOD	ГОСТ Р 52350.6 — 2006 «Электрооборудование для взрывоопасных газовых сред. Часть 6. Масляное заполнение оболочки «o»
МЭК 60083	MOD	ГОСТ 7396.1 — 89 «Соединители электрические штепсельные бытового и аналогичного назначения. Основные размеры»
МЭК 60112	MOD	ГОСТ 27473 — 87 «Материалы электроизоляционные твердые. Метод определения сравнительного и контрольного индексов трекинговости во влажной среде»
МЭК 60127-1	IDT	ГОСТ Р МЭК 60127-1 — 2005 «Миниатюрные плавкие предохранители. Часть 1. Терминология для миниатюрных плавких предохранителей и общие требования к миниатюрным плавким вставкам»
МЭК 60227-1:1993	IDT	ГОСТ Р МЭК 60227-1 — 99 «Кабели с поливинилхлоридной изоляцией на номинальное напряжение до 450/750 В включительно. Общие требования»
МЭК 60245-1:2003	IDT	ГОСТ Р МЭК 60245-1 — 2006 «Кабели с резиновой изоляцией на номинальное напряжение до 450/750 В включительно. Часть 1. Общие требования»

Продолжение таблицы ДА.1

Обозначение ссылочного международного стандарта	Степень соответствия	Обозначение и наименование соответствующего национального стандарта
МЭК 60252-1	IDT	ГОСТ Р МЭК 60252-1 — 2005 «Конденсаторы для двигателей переменного тока. Часть 1. Общие положения. Рабочие характеристики, испытания и номинальные параметры. Требования безопасности. Руководство по установке и эксплуатации»
МЭК 60320-1	MOD	ГОСТ Р 51325.1 — 99 «Соединители электрические бытового и аналогичного назначения. Часть 1. Общие требования и методы испытаний»
МЭК 60335-1:2001	MOD	ГОСТ Р 52161.1 — 2004 «Безопасность бытовых и аналогичных электрических приборов. Часть 1. Общие требования»
МЭК 60364-4-41	MOD	ГОСТ Р 50571.3 — 94 «Электроустановки зданий. Часть 4. Требования по обеспечению безопасности. Защита от поражения электрическим током»
МЭК 60384-14:2005	IDT	ГОСТ Р МЭК 60384-14 — 2004 «Конденсаторы постоянной емкости для электронной аппаратуры. Часть 14. Групповые технические условия на конденсаторы постоянной емкости для подавления электромагнитных помех и соединения с питающими магистралями»
МЭК 60417-DB:2002		ГОСТ 28312 — 89 «Аппаратура радиоэлектронная профессиональная. Условные графические обозначения»
МЭК 60447	IDT	ГОСТ Р МЭК 60447 — 2000 «Интерфейс человеко-машинный. Принципы приведения в действие»
МЭК 60529:1989	MOD	ГОСТ 14254 — 96 «Степени защиты, обеспечиваемые оболочками (код IP)»
МЭК 60601-1-2	MOD	ГОСТ Р 50267.0.2 — 2005 «Изделия медицинские электрические. Часть 1-2. Общие требования безопасности. Электромагнитная совместимость. Требования и методы испытаний»
МЭК 60601-1-3	MOD	ГОСТ Р 50267.0.3 — 99 «Изделия медицинские электрические. Часть 1. Общие требования безопасности. 3. Общие требования к защите от излучения в диагностических рентгеновских аппаратах»
МЭК 60601-1-6	IDT	ГОСТ Р МЭК 60601-1-6 — 2007 «Изделия медицинские электрические. Часть 1-6. Общие требования безопасности. Эксплуатационная пригодность»
МЭК 60601-1-8	IDT	ГОСТ Р МЭК 60601-1-8 — 2007 «Изделия медицинские электрические. Часть 1-8. Общие требования безопасности. Общие требования, испытания и руководящие указания по применению систем сигнализации медицинских электрических изделий и медицинских электрических систем»
МЭК 60730-1:1999	IDT	ГОСТ Р МЭК 60730-1 — 2002 «Автоматические электрические управляющие устройства бытового и аналогичного назначения. Общие требования и методы испытаний»

Продолжение таблицы ДА.1

Обозначение ссылочного международного стандарта	Степень соответствия	Обозначение и наименование соответствующего национального стандарта
МЭК 60851-3:1996	IDT	ГОСТ Р МЭК 60851-3 — 2002 «Провода обмоточные. Методы испытаний. Часть 3. Механические свойства»
МЭК 60851-5:1996	IDT	ГОСТ Р МЭК 60851-5 — 2002 «Провода обмоточные. Методы испытаний. Часть 5. Электрические свойства»
МЭК 60851-6:1996	IDT	ГОСТ Р МЭК 60851-6 — 2002 «Провода обмоточные. Методы испытаний. Часть 6. Термические свойства»
МЭК 60878:2003	IDT	ГОСТ Р МЭК 878 — 95 «Графические символы, наносимые на медицинские электрические изделия»
МЭК 60884-1	IDT	ГОСТ Р МЭК 51322.1 — 99 «Соединители электрические штепсельные бытового и аналогичного назначения. Часть 1. Общие требования и методы испытаний»
МЭК 60950-1:2001	IDT	ГОСТ Р МЭК 60950-1— 2005 «Оборудование информационных технологий. Требования безопасности. Часть 1. Общие требования»
МЭК 61058-1:2000	IDT	ГОСТ Р МЭК 61058.1— 2000 «Выключатели для электроприборов. Часть 1. Общие требования и методы испытаний»
ИСО 3746	MOD	ГОСТ Р 51402 — 99 «Шум машин. Определение уровней звуковой мощности источников шума по звуковому давлению. Ориентировочный метод с использованием измерительной поверхности над звукоотражающей плоскостью»
ИСО 7000-DB:2004	MOD	ГОСТ Р 51362 — 99 «Машины для химической чистки одежды. Символы графические органов управления и других устройств»
ИСО 9614-1	MOD	ГОСТ 30457 — 97 «Акустика. Определение уровней звуковой мощности источников шума на основе интенсивности звука. Измерение в дискретных точках. Технический метод»
ИСО 10993 (все части)	IDT	ГОСТ Р ИСО 10993 «Изделия медицинские. Оценка биологического действия медицинских изделий» — Все части
ИСО 11134	IDT	ГОСТ Р ИСО 11134 — 2000 «Стерилизация медицинской продукции. Требования к валидации и текущему контролю. Промышленная стерилизация влажным теплом»
ИСО 11135	IDT	ГОСТ Р ИСО 11135 — 2000 «Медицинские изделия. Валидация и текущий контроль стерилизации оксидом этилена»
ИСО 11137	IDT	ГОСТ Р ИСО 11137 — 2000 «Стерилизация медицинской продукции. Требования к валидации и текущему контролю. Радиационная стерилизация»
ИСО 14971:2000	IDT	ГОСТ Р ИСО 14971 — 2006 «Изделия медицинские. Применение менеджмента риска к медицинским изделиям»

Окончание таблицы ДА.1

Обозначение ссылочного международного стандарта	Степень соответствия	Обозначение и наименование соответствующего национального стандарта
ИСО 15223	IDT	ГОСТ Р ИСО 15223 — 2002 «Медицинские изделия. Символы, применяемые при маркировании на медицинских изделиях, этикетках и в сопроводительной документации»
ИСО 23529	—	*
МЭК 60085	—	*
МЭК 60086-4	—	*
МЭК 60445	—	*
МЭК 60664-1:1992	—	*
МЭК 60695-11-10	—	*
МЭК 60825-1:1993	—	*
МЭК 61558-1:1997	—	*
МЭК 61558-2-1	—	*
МЭК 61672-1	—	*
МЭК 61672-2	—	*
МЭК 61965	—	*
ИСО 31 (все части)	—	*
ИСО 780	—	*
ИСО 1000	—	*
ИСО 1853	—	*
ИСО 2878	—	*
ИСО 2882	—	*
ИСО 3864-1:2002	—	*
ИСО 5349-1	—	*
ИСО 7010:2003	—	*
ИСО 13852	—	*
<p>* Соответствующий национальный стандарт отсутствует. До его утверждения рекомендуется использовать перевод на русский язык данного международного стандарта. Перевод данного международного стандарта находится в Федеральном информационном фонде технических регламентов и стандартов.</p> <p>П р и м е ч а н и е — В настоящей таблице использованы следующие условные обозначения степени соответствия стандартов:</p> <ul style="list-style-type: none"> <li>- IDT — идентичные стандарты;</li> <li>- MOD — модифицированные стандарты.</li> </ul>		

## Библиография

- [1] IEC 60050-151:2001, *International Electrotechnical Vocabulary (IEV) — Part 151: Electrical and magnetic devices*
- [2] IEC 60050-195:1998, *International Electrotechnical Vocabulary (IEV) — Part 195: Earthing and protection against electric shock* Amendment 1 (2001)
- [3] IEC 60050-441:2001, *International Electrotechnical Vocabulary (IEV) — Chapter 441: Switchgear, controlgear and fuses*
- [4] IEC 60050-826:2004, *International Electrotechnical Vocabulary (IEV) — Part 826: Electrical installations*
- [5] IEC 60073, *Basic and safety principles for man-machine interface, marking and identification — Coding principles for indication devices and actuators*
- [6] IEC 60086-1, *Primary batteries — Part 1: General*
- [7] IEC 60127-6, *Miniature fuses — Part 6: Fuse holders for miniature fuse links*
- [8] IEC 60309-1, *Plugs, socket-outlets and couplers for industrial purposes — Part 1: General requirements*
- [9] IEC 60317-43, *Specifications for particular types of winding wires — Part 43: Aromatic polyimide tape wrapped round copper wire, Class 240*
- [10] IEC 60364-7-710, *Electrical installations of buildings — Part 7-710: Requirements for special installations or locations — Medical locations*
- [11] IEC 60479-1:1994, *Effects of current on human beings and livestock — Part 1: General aspects*
- [12] IEC 60513:1994, *Fundamental aspects of safety standards for medical electrical equipment*
- [13] IEC 60601-1-1:2000, *Medical electrical equipment — Part 1-1: General requirements for safety — Collateral standard: Safety requirements for medical electrical systems*
- [14] IEC 60601-1-4:1996, *Medical electrical equipment — Part 1: General requirements for safety — 4. Collateral standard: Programmable electrical medical systems* Amendment 1 (1999)<sup>1)</sup>
- [15] IEC 60601-2-4, *Medical electrical equipment — Part 2-4: Particular requirements for the safety of cardiac defibrillators*
- [16] IEC 60601-2-49:2001, *Medical electrical equipment — Part 2-49: Particular requirements for the safety of multifunction patient monitoring equipment*
- [17] IEC 60695-1-1, *Fire hazard testing — Part 1-1: Guidance for assessing the fire hazard of electrotechnical products — General guidelines*
- [18] IEC 60721 (all parts), *Classification of environmental conditions*
- [19] IEC 60788:2004, *Medical electrical equipment — Glossary of defined terms*
- [20] IEC 60990, *Methods of measurement of touch current and protective conductor current*
- [21] IEC 61000-4-11, *Electromagnetic compatibility (EMC) — Part 4-11: Testing and measurement techniques — Voltage dips, short interruptions and voltage variations immunity tests*
- [22] IEC 61010-1:2001, *Safety requirements for electrical equipment for measurement, control, and laboratory use — Part 1: General requirements*
- [23] IEC 61140:2001, *Protection against electric shock — Common aspects for installation and equipment*
- [24] IEC 61258, *Guidelines for the development and use of medical electrical equipment educational materials*
- [25] IEC 62079:2001, *Preparation of instructions — Structuring, content and preparation*
- [26] IEC 62304, *Medical device software — Software life-cycle processes*<sup>2)</sup>
- [27] ISO 407, *Small medical gas cylinders — Pin-index yoke-type valve connections*
- [28] ISO 5805, *Mechanical vibration and shock — Human exposure — Vocabulary*
- [29] ISO 8041, *Human response to vibration — Measuring instrumentation*
- [30] ISO 13485, *Medical devices — Quality management systems — Requirements for regulatory purposes*
- [31] ISO 14708-1, *Implants for surgery — Active implantable medical devices — General requirements for safety, marking and for information to be provided by the manufacturer*
- [32] IEC 60050-DB:2002, *International Electrotechnical Vocabulary*
- [33] ISO/IEC Guide 51:1999, *Safety aspects — Guidelines for their inclusion in standards*
- [34] ACGIH Threshold Limit Values and Biological Exposure Indices (2000 handbook), ISBN: 1-882417-36-4
- [35] ASTM STP 1262, *Environmental Toxicology and Risk Assessment, 4th Volume*, Editor(s): La Point T.W., Price F. T., Little E.E., Published 1996, ISBN:0-8031-1998-4
- [36] ASTM STP 1267, *Flammability and Sensitivity of Materials in Oxygen-Enriched Atmospheres:7th Volume*, Editor(s): Janoff/Royals/Gunaji, Published 1996, ISBN:0-8031-2004-4
- [37] ASTM STP 1395, *Flammability and Sensitivity of Materials in Oxygen-Enriched Atmospheres, Ninth Volume*, Editor(s): Steinberg T.A., Newton B.E., Beeson H.D., Published 2000, ISBN:0-8031-2871-1

<sup>1)</sup> Имеется сводное издание 1.1 (2000), включающее в себя стандарт МЭК 60601-1-4 (1996) и Поправку 1 (1999) к нему.

<sup>2)</sup> Будет опубликовано.

- [38] EN 563, *Safety of machinery — Temperatures of touchable surfaces — Ergonomic data to establish temperature limit values for hot surfaces*
- [39] ICRP Publication 60:1990 *Recommendations of the International Commission on Radiological Protection*, Annals of the ICRP, Volume 21/1-3, International Commission on Radiological Protection, 1992
- [40] MIL-HDBK-217:1995, *Reliability prediction of electronic equipment*
- [41] NFPA 53:1999, *Recommended practice on materials, equipment and systems used in oxygen-enriched atmospheres*
- [42] NFPA 99:2002, *Standard for Health Care Facilities*
- [43] UL 1439:1998, *Test for sharpness of edges on equipment*
- [44] UL 2601-1:1997, *Medical Electrical Equipment, Part 1: General Requirements for Safety*
- [45] DALZIEL, CF., Re-evaluation of lethal electric currents. *IEEE Transactions on Industry and General Applications*, September/October 1968, Vol. 1 GA-4, No. 5
- [46] DOLAN, AM., HORACEK, BM., RAUTAHARAJU, PM., *Medical Instrumentation* (abstract), January 12, 1953, 1978
- [47] GREEN, HL., *Electrical Safety Symposium Report*. Department of Health and Social Security, United Kingdom, October 1975
- [48] KEESEY, JC. and LETCHER, FS., Human thresholds of electric shock at power transmission frequencies. *Arch. Environ. Health*, October 1970, Vol. 21
- [49] ROY, OZ., 60 Hz Ventricular fibrillation and rhythm thresholds and the non-pacing intracardiac catheter. *Medical and Biological Engineering*, March 1975
- [50] RAFFERTY, E B., GREEN, HL., YACOUB, MH., Disturbances of heart rhythm produced by 50 Hz leakage currents in human subjects. *Cardiovascular Research*, March 1975, Vol. 9, No. 2, pp. 263-265
- [51] SANDERS, MS. and McCORMICK, EJ., *Human Factors In Engineering and Design*, 7<sup>th</sup> Ed., McGraw-Hill, Inc., ISBN 0-07-054901-X
- [52] SCHWARTZ, SI., SHIRES, GT., SPENCER, FC., STORER, EH., *Principles of Surgery*, 7th Ed., McGraw-Hill, Inc., ISBN 0-07-054256-2
- [53] STARMER, CF. and WHALEN, RE., Current density and electrically induced ventricular fibrillation. *Medical Instrumentation*, January-February 1973, Vol. 7, No. 1.
- [54] WATSON, AB. and WRIGHT, JS., Electrical thresholds for ventricular fibrillation in man. *Medical Journal of Australia*, June 16, 1973

## Алфавитный указатель терминов

АНАЛИЗ РИСКА	RISK ANALYSIS	3.103
БЕЗОПАСНОЕ ПРИ ЕДИНИЧНОМ НАРУШЕНИИ	SINGLE FAULT SAFE	3.117
БЕЗОПАСНОСТЬ ОСНОВНАЯ	BASIC SAFETY	3.10
ВЕРИФИКАЦИЯ	VERIFICATION	3.138
ВИЛКА ПРИБОРНАЯ	APPLIANCE INLET	3.7
ВИЛКА СЕТЕВАЯ	MAINS PLUG	3.50
ВРЕД	HARM	3.38
ВХОД/ВЫХОД СИГНАЛЬНЫЙ; SIP/SOP	SIGNAL INPUT/OUTPUT PART; SIP/SOP	3.115
ВЫКЛЮЧАТЕЛЬ МАКСИМАЛЬНОГО ТОКА АВТОМАТИЧЕСКИЙ	OVER-CURRENT RELEASE	3.74
ДАВЛЕНИЕ ИСПЫТАТЕЛЬНОЕ ГИДРАВЛИЧЕСКОЕ	HYDRAULIC TEST PRESSURE	3.42
ДАВЛЕНИЕ РАБОЧЕЕ МАКСИМАЛЬНО ДОПУСТИМОЕ	MAXIMUM PERMISSIBLE PRESSURE	3.57
ДОКУМЕНТ ЭКСПЛУАТАЦИОННЫЙ	ACCOMPANYING DOCUMENT	3.4
ЖИЗНЕННЫЙ ЦИКЛ РАЗРАБОТКИ PEMS	PEMS DEVELOPMENT LIFE-CYCLE	3.82
ЗАЖИМ ЗАЩИТНОГО ЗАЗЕМЛЕНИЯ	PROTECTIVE EARTH TERMINAL	3.95
ЗАЖИМ РАБОЧЕГО ЗАЗЕМЛЕНИЯ	FUNCTIONAL EARTH TERMINAL	3.35
ЗАЗЕМЛЕННАЯ С ЦЕЛЬЮ ЗАЩИТЫ (ЧАСТЬ)	PROTECTIVELY EARTHED	3.96
ЗАЗОР ВОЗДУШНЫЙ	AIR CLEARANCE	3.5
ЗАКРЕПЛЕННОЕ	FIXED	3.30
ЗАПИСЬ	RECORD	3.98
(ЗНАЧЕНИЕ) НОМИНАЛЬНОЕ	NOMINAL (VALUE)	3.69
(ЗНАЧЕНИЕ) НОРМИРОВАННОЕ	RATED (VALUE)	3.97
ЗОНА ЗАХВАТА	TRAPPING ZONE	3.131
ИЗГОТОВИТЕЛЬ	MANUFACTURER	3.55
ИЗДЕЛИЕ МЕДИЦИНСКОЕ ЭЛЕКТРИЧЕСКОЕ; МЕ ИЗДЕЛИЕ	MEDICAL ELECTRICAL EQUIPMENT; ME EQUIPMENT	3.63
ИЗДЕЛИЕ ПЕРЕДВИЖНОЕ	MOBILE	3.65
ИЗДЕЛИЕ ПЕРЕНОСНОЕ	PORTABLE	3.85
ИЗДЕЛИЕ РУЧНОЕ	HAND-HELD	3.37
ИЗДЕЛИЕ С ВНУТРЕННИМ ИСТОЧНИКОМ ПИТАНИЯ	INTERNALLY POWERED	3.46
ИЗДЕЛИЕ С ПОСТОЯННЫМ ПРИСОЕДИНЕНИЕМ К ПИТАЮЩЕЙ СЕТИ	PERMANENTLY INSTALLED	3.84
ИЗДЕЛИЕ ТРАНСПОРТИРУЕМОЕ	TRANSPORTABLE	3.130
ИЗДЕЛИЕ ЭЛЕКТРИЧЕСКОЕ КЛАССА I	CLASS I	3.13
ИЗДЕЛИЕ ЭЛЕКТРИЧЕСКОЕ КЛАССА II	CLASS II	3.14
ИЗОЛЯЦИЯ ДВОЙНАЯ	DOUBLE INSULATION	3.23
ИЗОЛЯЦИЯ ДОПОЛНИТЕЛЬНАЯ	SUPPLEMENTARY INSULATION	3.119
ИЗОЛЯЦИЯ ОСНОВНАЯ	BASIC INSULATION	3.9
ИЗОЛЯЦИЯ УСИЛЕННАЯ	REINFORCED INSULATION	3.99
ИНСТРУМЕНТ	TOOL	3.127
ИСПЫТАНИЕ ТИПОВОЕ	TYPE TEST	3.135
ИСТОЧНИК ПИТАНИЯ ВНУТРЕННИЙ	INTERNAL ELECTRICAL POWER SOURCE	3.45
КАТЕГОРИЯ AP	CATEGORY AP	3.11
КАТЕГОРИЯ APG	CATEGORY APG	3.12
КОМПОНЕНТ С ВЫСОКОЙ СТЕПЕНЬЮ ИНТЕГРАЦИИ	COMPONENT WITH HIGH-INTEGRITY CHARACTERISTICS	3.17
КООРДИНАЦИЯ ИЗОЛЯЦИИ	INSULATION COORDINATION	3.43
КОРПУС	ENCLOSURE	3.26
КОЭФФИЦИЕНТ БЕЗОПАСНОСТИ (ЗАПАС ПРОЧНОСТИ ПРИ РАСТЯЖЕНИИ)	TENSILE SAFETY FACTOR	3.121
КРЫШКА СМОТРОВАЯ	ACCESS COVER	3.1
МЕНЕДЖМЕНТ РИСКА	RISK MANAGEMENT	3.107
НАГРУЗКА БЕЗОПАСНАЯ РАБОЧАЯ	SAFE WORKING LOAD	3.109
НАГРУЗКА ПОЛНАЯ	TOTAL LOAD	3.128
НАПРЯЖЕНИЕ ВЫСОКОЕ	HIGH VOLTAGE	3.41
НАПРЯЖЕНИЕ МАКСИМАЛЬНОЕ СЕТЕВОЕ	MAXIMUM MAINS VOLTAGE	3.56
НАПРЯЖЕНИЕ РАБОЧЕЕ	WORKING VOLTAGE	3.139
НАПРЯЖЕНИЕ РАБОЧЕЕ ПИКОВОЕ	PEAK WORKING VOLTAGE	3.81
НАПРЯЖЕНИЕ СЕТЕВОЕ	MAINS VOLTAGE	3.54

НАПРЯЖЕНИЕ СЕТЕВОЕ ПЕРЕХОДНОЕ	MAINS TRANSIENT VOLTAGE	3.53
ОБОЗНАЧЕНИЕ МОДЕЛИ ИЛИ ТИПА	MODEL OR TYPE REFERENCE	3.66
ОГРАЖДЕНИЕ	GUARD	3.36
ОПАСНОСТЬ	HAZARD	3.39
ОПАСНОСТЬ МЕХАНИЧЕСКАЯ	MECHANICAL HAZARD	3.61
ОПЕРАТОР	OPERATOR	3.73
ОРГАНИЗАЦИЯ ОТВЕТСТВЕННАЯ	RESPONSIBLE ORGANIZATION	3.101
ОЦЕНИВАНИЕ РИСКА	RISK EVALUATION	3.106
ОЦЕНКА РИСКА	RISK ASSESSMENT	3.104
ПАЦИЕНТ	PATIENT	3.76
ПЕРСОНАЛ ОБСЛУЖИВАЮЩИЙ	SERVICE PERSONAL	3.113
ПОДСИСТЕМА ЭЛЕКТРОННАЯ ПРОГРАММИРУЕМАЯ; PESS	PROGRAMMABLE ELECTRONIC SUBSYSTEM; PESS	3.91
ПРАВИЛЬНО УСТАНОВЛЕННОЕ	PROPERLY INSTALLED	3.92
ПРЕДЕЛ ПРОЧНОСТИ ПРИ РАСТЯЖЕНИИ	TENSILE STRENGTH	3.122
ПРЕДУСМОТРЕННОЕ ПРИМЕНЕНИЕ/ПРЕДУСМОТ- РЕННОЕ НАЗНАЧЕНИЕ	INTENDED USE/INTENDED PURPOSE	3.44
ПРИГОДНОСТЬ ЭКСПЛУАТАЦИОННАЯ	USABILITY	3.136
ПРИМЕНЕНИЕ НА СЕРДЦЕ ПРЯМОЕ	DIRECT CARDIAC APPLICATION	3.22
ПРИНАДЛЕЖНОСТЬ	ACCESSORY	3.3
ПРОВЕРКА СООТВЕТСТВИЯ (ВАЛИДАЦИЯ); PEMS	PEMS VALIDATION	3.83
ПРОВОД ВЫРАВНИВАНИЯ ПОТЕНЦИАЛА	POTENTIAL EQUALIZATION CONDUCTOR	3.86
ПРОВОД ЗАЩИТНОГО ЗАЗЕМЛЕНИЯ	PROTECTIVE EARTH CONDUCTOR	3.93
ПРОВОД РАБОЧЕГО ЗАЗЕМЛЕНИЯ	FUNCTIONAL EARTH CONDUCTOR	3.34
ПРОЕКТИРОВАНИЕ ЭКСПЛУАТАЦИОННОЙ ПРИГОДНОСТИ	USABILITY ENGINEERING	3.137
ПРОЦЕДУРА	PROCEDURE	3.88
ПРОЦЕСС	PROCESS	3.89
ПУТЬ УТЕЧКИ	CREEPAGE DISTANCE	3.19
РАЗЛИЧИМАЯ ЧЕТКО	CLEARLY LEGIBLE	3.15
РЕЖИМ РАБОТЫ ПРОДОЛЖИТЕЛЬНЫЙ	CONTINUOUS OPERATION	3.18
РИСК	RISK	3.102
РИСК ОСТАТОЧНЫЙ	RESIDUAL RISK	3.100
РОЗЕТКА ПРИБОРНАЯ	MAINS CONNECTOR	3.48
СВИДЕТЕЛЬСТВО ОБЪЕКТИВНОЕ	OBJECTIVE EVIDENCE	3.72
СЕТЬ ПИТАЮЩАЯ	SUPPLY MAINS	3.120
СИСТЕМА МЕДИЦИНСКАЯ ЭЛЕКТРИЧЕСКАЯ; МЕ СИСТЕМА	MEDICAL ELECTRICAL SYSTEM; ME SYSTEM	3.64
СИСТЕМА МЕДИЦИНСКАЯ ЭЛЕКТРИЧЕСКАЯ ПРОГРАММИРУЕМАЯ; PEMS	PROGRAMMABLE ELECTRICAL MEDICAL SYSTEM; PEMS	3.90
СИТУАЦИЯ ОПАСНАЯ	HAZARDOUS SITUATION	3.40
СМЕСЬ АНЕСТЕТИКА С ВОЗДУХОМ ВОСПЛАМЕНЯЮЩАЯСЯ	FLAMMABLE ANAESTHETIC MIXTURE WITH AIR	3.31
СМЕСЬ АНЕСТЕТИКА С КИСЛОРОДОМ ИЛИ ЗАКИСЬЮ АЗОТА ВОСПЛАМЕНЯЮЩАЯСЯ	FLAMMABLE ANAESTHETIC MIXTURE WITH OXYGEN OR NITROUS OXIDE	3.32
СОЕДИНЕНИЕ С ЗАЩИТНЫМ ЗАЗЕМЛЕНИЕМ	PROTECTIVE EARTH CONNECTION	3.94
СОЕДИНЕНИЕ С ПАЦИЕНТОМ	PATIENT CONNECTION	3.78
СОЕДИНЕНИЕ ФУНКЦИОНАЛЬНОЕ	FUNCTIONAL CONNECTION	3.33
СОЕДИНИТЕЛЬ ПРИБОРНЫЙ	APPLIANCE COUPLER	3.6
СОЕДИНИТЕЛЬ СЕТЕВОЙ МНОГОРОЗЕТОЧНЫЙ; MSO	MULTIPLE SOCKET-OUTLET; MSO	3.67
СОСТОЯНИЕ НОРМАЛЬНОЕ	NORMAL CONDITION	3.70
СОСТОЯНИЕ ХОЛОДНОЕ	COLD CONDITION	3.16
СРЕДА ПАЦИЕНТА	PATIENT ENVIRONMENT	3.79
СРЕДА С ПОВЫШЕННЫМ СОДЕРЖАНИЕМ КИСЛОРОДА	OXYGEN RICH ENVIRONMENT	3.75
СРЕДСТВА ЗАЩИТЫ; МОР	MEANS OF PROTECTION; MOP	3.60
СРЕДСТВА ЗАЩИТЫ ОПЕРАТОРА; МООР	MEANS OF OPERATOR PROTECTION; MOOP	3.58
СРЕДСТВА ЗАЩИТЫ ПАЦИЕНТА; МОПР	MEANS OF PATIENT PROTECTION; MOPP	3.59
СРЕДСТВА СВЯЗИ СЕТЕВЫЕ/ИНФОРМАЦИОННЫЕ	NETWORK/DATA COUPLING	3.68
СРОК СЛУЖБЫ ОЖИДАЕМЫЙ	EXPECTED SERVICE LIFE	3.28
СТАБИЛИЗАЦИЯ ТЕМПЕРАТУРНАЯ	THERMAL STABILITY	3.125



СТАЦИОНАРНОЕ	STATIONARY	3.118
ТЕРМОВЫКЛЮЧАТЕЛЬ	THERMAL CUT-OUT	3.124
ТЕРМОВЫКЛЮЧАТЕЛЬ САМОВОССТАНАВЛИВАЮЩИЙСЯ	SELF-RESETTING THERMAL CUT-OUT	3.111
ТЕРМОРЕГУЛЯТОР	THERMOSTAT	3.126
ТОК В ЦЕПИ ПАЦИЕНТА ДОПОЛНИТЕЛЬНЫЙ	PATIENT AUXILIARY CURRENT	3.77
ТОК УТЕЧКИ	LEAKAGE CURRENT	3.47
ТОК УТЕЧКИ НА ДОСТУПНУЮ ЧАСТЬ	TOUCH CURRENT	3.129
ТОК УТЕЧКИ НА ЗЕМЛЮ	EARTH LEAKAGE CURRENT	3.25
ТОК УТЕЧКИ НА ПАЦИЕНТА	PATIENT LEAKAGE CURRENT	3.80
ТРАНСФОРМАТОР СЕТЕВОЙ	MAINS SUPPLY TRANSFORMER	3.51
ТЯЖЕСТЬ ОПАСНОСТИ	SEVERITY	3.114
УПРАВЛЕНИЕ РИСКОМ	RISK CONTROL	3.105
УСЛОВИЕ ЕДИНИЧНОГО НАРУШЕНИЯ	SINGLE FAULT CONDITION	3.116
УСТРОЙСТВО МЕХАНИЧЕСКОЕ ЗАЩИТНОЕ	MECHANICAL PROTECTIVE DEVICE	3.62
УСТРОЙСТВО ПРИСОЕДИНИТЕЛЬНОЕ	TERMINAL DEVICE	3.123
УСТРОЙСТВО РАЗДЕЛИТЕЛЬНОЕ	SEPARATION DEVICE	3.112
УСТРОЙСТВО СЕТЕВОЕ ПРИСОЕДИНИТЕЛЬНОЕ	MAINS TERMINAL DEVICE	3.52
ФАЙЛ МЕНЕДЖМЕНТА РИСКА	RISK MANAGEMENT FILE	3.108
ХАРАКТЕРИСТИКИ ОСНОВНЫЕ ФУНКЦИОНАЛЬНЫЕ	ESSENTIAL PERFORMANCE	3.27
ЦЕПЬ ВТОРИЧНАЯ	SECONDARY CIRCUIT	3.110
ЦИКЛ РАБОЧИЙ	DUTY CYCLE	3.24
ЧАСТЬ ДОСТУПНАЯ	ACCESSIBLE PART	3.2
ЧАСТЬ РАБОЧАЯ	APPLIED PART	3.8
ЧАСТЬ РАБОЧАЯ С ЗАЩИТОЙ ОТ РАЗРЯДА	DEFIBRILLATION-PROOF APPLIED PART	3.20
ДЕФИБРИЛЛЯТОРА		
ЧАСТЬ РАБОЧАЯ ТИПА В	TYPE B APPLIED PART	3.132
ЧАСТЬ РАБОЧАЯ ТИПА ВF	TYPE BF APPLIED PART	3.133
ЧАСТЬ РАБОЧАЯ ТИПА CF	TYPE CF APPLIED PART	3.134
ЧАСТЬ РАБОЧАЯ ТИПА F ИЗОЛИРОВАННАЯ	F-TYPE ISOLATED FLOATING APPLIED PART,	3.29
(«ПЛАВАЮЩАЯ»), ЧАСТЬ РАБОЧАЯ ТИПА F	F-TYPE APPLIED PART	
ШНУР ПИТАНИЯ	POWER SUPPLY CORD	3.87
ШНУР ПИТАНИЯ СЪЕМНЫЙ	DETACHABLE POWER SUPPLY CORD	3.21
ЭКСПЛУАТАЦИЯ НОРМАЛЬНАЯ	NORMAL USE	3.71

## Алфавитный указатель сокращений и аббревиатур

a.c.	Переменный ток
AMSO	Вспомогательная сетевая розетка
AP	Безопасное для работы в среде анестетиков
APG	Безопасное для работы в среде газообразных анестетиков категории G
CASE	Компьютеризированная система проектирования
CAT	Компьютерная томография
CRT	Электронно-лучевая трубка
CTI	Сопоставительный показатель слежения
d.c.	Постоянный ток
DICOM	Стандарт цифровой визуализации и связи в медицине
ELV	Сверхнизкое напряжение
EUT	Испытываемое изделие
FDDI	Интерфейс передачи данных по оптоволокну
FMEA	Анализ характера и последствий отказов
HL7	Уровень здоровья 7
ICRP	Международная комиссия по радиологической защите
IEV	Международный электротехнический словарь
IP	Международная защита в отношении требований к защите IEC 60529 или протокол Интернет в отношении СЕТЕВЫХ/ИНФОРМАЦИОННЫХ СРЕДСТВ СВЯЗИ
IT	Информационные технологии
LDAP	Облегченный протокол доступа к каталогу
LED	Светоизлучающий диод
MAR	Минимальная разрешающая способность по углу
MD	Измерительное устройство, см. 8.7.4.4
ME	ИЗДЕЛИЕ ЭЛЕКТРИЧЕСКОЕ МЕДИЦИНСКОЕ, см. 3.63 и 3.64
MOOP	СРЕДСТВО ЗАЩИТЫ ОПЕРАТОРА, см. 3.58
MOP	СРЕДСТВО ЗАЩИТЫ, см. 3.60
MOPP	СРЕДСТВО ЗАЩИТЫ ПАЦИЕНТА, см. 3.59
MPSO	Портативный МНОГОРОЗЕТОЧНЫЙ СЕТЕВОЙ СОЕДИНИТЕЛЬ
MSO	МНОГОРОЗЕТОЧНЫЙ СЕТЕВОЙ СОЕДИНИТЕЛЬ, см. 3.67
OTS	Готовый программный продукт (изделие)
PEMS	ПРОГРАММИРУЕМАЯ ЭЛЕКТРИЧЕСКАЯ МЕДИЦИНСКАЯ СИСТЕМА, см. 3.90
PESS	ПРОГРАММИРУЕМАЯ ЭЛЕКТРОННАЯ ПОДСИСТЕМА, см. 3.91
PTC	Устройство с положительным температурным коэффициентом
r.m.s.	Среднеквадратическое значение
SELV	Малое по условиям безопасности напряжение
SI	Международная система единиц (СИ)
SIP/SOP	СИГНАЛЬНЫЙ ВХОД/ВЫХОД, см. 3.115
TCP	Протокол управления передачей данных
TENS	Чрескожный электрический стимулятор нервов
UPS	Блок бесперебойного питания
VDU	Устройство визуального отображения

УДК 615.47:006.354

ОКС 11.040

ОКСТУ 9407

Ключевые слова: медицинское электрическое изделие, медицинская электрическая система, безопасность, основные функциональные характеристики, испытание, риск

---

Редактор *Г. И. Коледова*  
Технический редактор *В. Н. Прусакова*  
Корректор *С. И. Фирсова*  
Компьютерная верстка *Т. Ф. Кузнецовой*

Сдано в набор 11.08.2011. Подписано в печать 26.10.2011. Формат 60×84<sup>1</sup>/<sub>8</sub>. Бумага офсетная. Гарнитура Ариал.  
Печать офсетная. Усл. печ. л. 34,88. Уч.-изд. л. 33,10. Тираж 109 экз. Зак. 915

---

ФГУП «СТАНДАРТИНФОРМ», 123995 Москва, Гранатный пер., 4.  
[www.gostinfo.ru](http://www.gostinfo.ru) [info@gostinfo.ru](mailto:info@gostinfo.ru)  
Набрано и отпечатано в Калужской типографии стандартов, 248021 Калуга, ул. Московская, 256.